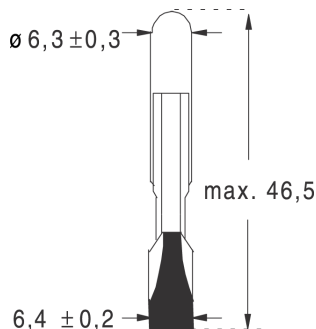


Fiche de Données Produit

014640 - T68 60050 - T6,8G 6X44 60V 50MA



Caractéristiques Générales

Culot	T6,8G
Forme	Téléphonique
Famille	Std téléphone T6,8G culot allemand
Durée de vie nominale	5000 h

Caractéristiques Electriques

Tension	60.00 Volt
Ampérage	0.050 Ampere
Ampérage	50.000 mA
Filament	CC2F

Caractéristiques Photométriques

Flux lumineux nominal	10.00 lumen
-----------------------	-------------

Données Commerciales

Code ORBITEC	014640
Référence ORBITEC	T68 60050
Désignation ORBITEC	T6,8G 6X44 60V 50MA
Catalogue	LAMPES 2002
Page	27

Caractéristiques Dimensionnelles

Poids	1.80 g
Volume	1.24 cm ³
Diamètre	6.0 mm
Longueur	46.0 mm

Données de Fabrication

Marque	Orbitec
--------	---------

Données Logistiques

Type Emballage	Etui carton de 10 pc
Sous-conditionnement	10 pcs
Conditionnement	100 pcs

Réglementation

Conformité RoHS	Oui
Conformité REACH	Non concerné
Nomenclature douanière	8539 29 98

Les lampes peuvent contenir du verre. Les bris de verre doivent être manipulés avec les précautions d'usage (gants - balayette) et éliminés avec les ordures ménagères. En cas de casse, si le produit contient du mercure, bien aérer la pièce.