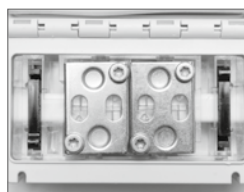
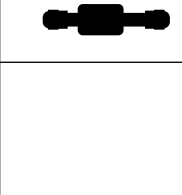

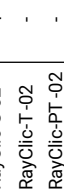
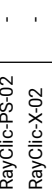


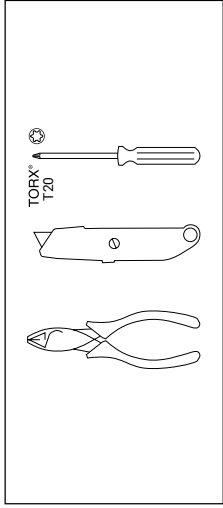
RAYCHEM

IMPROVED RAYCLIC

Version 4



			
RayClick-CE-02	-	1	1
RayClick-S-02	-	2	-
RayClick-T-02	-	1	3
RayClick-PT-02	-	1	3
RayClick-PS-02	-	1	2
RayClick-X-02	-	1	4



GB Applicable to RAYCHEM heating cables HWATL, HWATM, HWATR, IceStop GM-2X(T), WinterGard FSA-2X, FS-B-2X, XL-TRACE LSZH 10XL2-ZH, 15XL2-ZH, 26XL2-ZH and 31XL2-ZH ONLY. For FS-C-2X/FS-C10-2X: use heatshrink kits. Maximum ambient temperature (Power on): 40°C. Maximum exposure temperature (Power off): 65°C. Maximum voltage: 277 Vac. Maximum current: 20 A. Do not exceed the maximum circuit length.

Type circuit breakers and 30 mA residual current devices must be used. RAYCHEM guidelines and safeguards for installation must be followed. The installation must be compatible with applicable local requirements.
Warning: The RayClick and heating cables may become hot during operation. Do not place near highly flammable materials.
Warning: Do not install RayClick immersed in water. Do not bury RayClick in the ground. Use RAYCHEM heat shrink connection kits instead.

D Anwendung nur in Verbindung mit den folgenden selbstregulierenden Heizbändern von nVent RAYCHEM: HWATL, HWATM, HWATR, IceStop GM-2X(T), WinterGard FSA-2X, FS-B-2X, XL-TRACE LSZH 10XL2-ZH, 15XL2-ZH, 26XL2-ZH und 31XL2-ZH. Für FS-C-2X/FS-C10-2X bitte Schrumpschlauch-Technik verwenden. Maximale Umgebungstemperatur (Eingeschaltet): 40°C. Max. Temperatur (Ausgeschaltet): 65°C. Max. Spannung: 277 Vac. Max. Strom: 20 A. Max. Heizkreislänge beachten. Sicherungsautomat mit C-Charakteristik und FI-Schutzschalter (RCD) 30 mA erforderlich. Allgemeine RAYCHEM Montageanleitungen sowie allgemeine sicherheitstechnische Vorschriften beachten.
Achtung: RayClick und Heizbänder können während des Betriebes heiß werden. Leicht entflammbare Materialien nicht in der Nähe der Heizleitung platzieren.
Achtung: RayClick nicht unter Wasser oder im Erdbereich positionieren. Statt dessen RAYCHEM Schrumpschlauch-Technik verwenden.

F Destinée aux rubans nVent RAYCHEM HWATL, HWATM, HWATR, GM-2X(T) et WinterGard FSA-2X et FS-B-2X, XL-TRACE LSZH 10XL2-ZH, 15XL2-ZH, 26XL2-ZH, et 31XL2-ZH. Pour FS-C-2X/FS-C10-2X: utiliser nos kits thermorétractables. Température ambiante maximale (Mise en marche): 40°C. Température ambiante maximale (Mise en arrêt): 65°C. Tension maximale: 277 Vac. Courant maximal: 20 A. Ne pas dépasser la longueur maximale de circuit recommandée. Il est impératif d'utiliser des disjoncteurs de type C et des interrupteurs de protection différentielle de 30 mA.

Respecter les directives et recommandations de RAYCHEM pour l'installation. L'installation doit être conforme aux normes locales en vigueur.
Attention: Le RayClick et les rubans autorégulants peuvent dissiper de la chaleur lorsqu'ils sont en service. Ne pas laisser de matériaux très inflammables à proximité.
Attention: Ne pas immerger RayClick. Ne pas installer RayClick dans le sol. Utiliser les kits de connexion thermorétractables.

NL Geldig voor nVent RAYCHEM HWATL, HWATM, HWATR, IceStop GM-2X(T) en WinterGard FSA-2X en FS-B-2X, XL-TRACE LSZH 10XL2-ZH, 15XL2-ZH, 26XL2-ZH, en 31XL2-ZH verwarmingskabels. Voor FS-C-2X/FS-C10-2X: gebruik onze warmte-krimpende producten. Maximale omgevingstemperatuur (Aanzetten): 40°C. Maximale temperatuur (uitgezet): 65°C. Lengte van het circuit mag niet worden overschreden. Automatische zekering met C-karakteristiek en verliesstroomschakelaars van 30 mA moeten worden gebruikt. Voor de installatie moeten de RAYCHEM richtlijnen en veiligheidsvoorschriften worden gevolgd. De installatie moet uitgevoerd worden volgens de plaatselijke voorschriften.
Opgelet: De RayClick en verwarmingskabels kunnen warm worden tijdens de behandeling. Geef geen zeer brandbare materialen dicht bij de onderdelen te houden.
Opgelet: Installeer RayClick niet in de grond of voer. Gebruik de RAYCHEM kits voor warmte-krimpkoppelingen.

NO Anvendtes i forbindelse med nVent RAYCHEM varmekabler: HWATL, HWATM, HWATR, IceStop GM-2X(T), FS-A-2X og FS-B-2X, XL-TRACE LSZH 10XL2-ZH, 15XL2-ZH, 26XL2-ZH, og 31XL2-ZH. Maksimum omgivelsetemperatur (Spennning på): 40°C. Max. temp. (Spennning av): 65°C. Max. 277 Vac. Max. 20 A. Før FS-C-2X/FS-C10-2X: bruk varmeklemmesett. Overskrid ikke maksimal kretslenge. Type C overbelastningsbrytere og 30 mA jordfeilbryter må brukes. Følg RAYCHEMs regler og sikkerhetsforskrifter ved installasjonen. Installasjonen må overensstemme med gjeldende allmenne retningslinjer.
Advarsel: RayClick og varmekabler kan utvikle varme under drift. Unngå derfor å plassere svært brennbare materialer nær komponentene.
Advarsel: Ikke installer RayClick nedsenket i vann. Ikke grav RayClick ned i bakken. Bruk i stedet RAYCHEM koblingssett for varmekrymping.

DK Anvendtes i forbindelse med nVent RAYCHEM varmekabler HWATL, HWATM, HWATR, IceStop GM-2X(T) og WinterGard FSA-2X og FS-B-2X, XL-TRACE LSZH 10XL2-ZH, 15XL2-ZH, 26XL2-ZH, og 31XL2-ZH. Til FS-C-2X/FS-C10-2X: Anvend muffesæt (Maximal omgivelsetemperatur (På): 40°C. Max. driftstemperatur (Fra): 65°C. Max. driftspænding 277 Vac. Max. strøm 20 A. Overskrid ikke max. kredsløglængde. Automatsikring med C karakteristisk og 30 mA jordfejlsbryter skal anvendes. RAYCHEM retningslinjer og sikkerhedsforskrifter for installation skal følges. Installationen skal udføres i henhold til gældende lokale bestemmelser.

Advarsel: RayClick og varmekabler kan blive varmt, når det er i funktion. Undgå at placere yderst brændbart materiale tæt ved komponenterne.
Advarsel: RayClick må ikke installeres nedsænket i vand. RayClick må ikke nedgraves i jorden. Brug i stedet RAYCHEM krympbart tilslutnings sæt.

S Tillämpligt endast för nVent RAYCHEM:s värmekablar HWATL, HWATM, HWATR, IceStop GM-2X(T) och WinterGard FSA-2X och FS-B-2X, XL-TRACE LSZH 10XL2-ZH, 15XL2-ZH, 26XL2-ZH, och 31XL2-ZH. För FS-C-2X/FS-C10-2X använd sats för värmekrympning. Maximal omgivningstemperatur (i drift): 40°C. Max. exponeringstemperatur (Frånslagen): 65°C. Max. strömspänning: 277 V. Max. ström: 20 A. Överskrid inte den maximala kretsledningen. Trög säkring och jordfelsbrytare 30 mA skall användas. Vid installation måste RAYCHEM:s monteringsanvisningar och säkerhetsanvisningar samt gällande lokala föreskrifter följas.
Varning: RayClick-modulen och värmekablen kan bli heta i drift. Placera inget extremt lättantändligt material i närheten.
Varning: Installera inte RayClick djupt av vatten. Gräv inte ned RayClick i marken. Använd istället RAYCHEM förbindningsatts, värmekrympning.

FI Soveltuu vain nVent RAYCHEM:in HWATL, HWATM, HWATR, IceStop GM-2X(T), WinterGard FSA-2X ja FS-B-2X, XL-TRACE LSZH 10XL2-ZH, 15XL2-ZH, 26XL2-ZH, ja 31XL2-ZH lämpökaapeliille. Käytä FS-C-2X/FS-C10-2X-kaapeliin. Kunstermostyvjatkoksia ja -loppupäättäitä. Suurin ympäristön

lämpötila (Jämittiteellisenä): 40°C. Maksimikäyttölämpötila (Jämittiteetönänä): 65°C. Maksimivirtojämittite: 277 V. Maksimivirta: 20 A. Älä ylitä piirin maksimivirtausta. C-tyyppin johdosuojakaitaisijaa ja 30 mA:n vikavirtasuojakytkintä pitää käyttää. RAYCHEM:in ohjeita ja suojamerkkejä aseinuksen yhteydessä olevien paikallisten vaatimusten kanssa.
Varoitus: RayClick ja lämpökaapeli saattavat kuumetua asennuksen aikana. Älä aseta helposti syttyviä materiaaleja komponenttien lähelle.
Asennusohjeet: Älä asenna RayClick:ia sen ollessa upotettuna veteen. Älä hautaa RayClick:ia maahan. Käytä sen sijaan RAYCHEM:in lämpökuitisytkentäsarjoja.

IT Applicabile ai cavi scaldanti RAYCHEM HWATL, HWATM e HWATR, IceStop GM-2X(T), WinterGard FSA-2X e FS-B-2X, XL-TRACE LSZH 10XL2-ZH, 15XL2-ZH, 26XL2-ZH, e 31XL2-ZH. Per il WinterGard FS-C-2X/FS-C10-2X utilizzare i kit con guaina termorestringente. Massima temp. ambiente (Accesso): 40°C. Temp. max. (Spento): 65°C. 277 Vac max. 20 A max. Non superare la lunghezza massima del circuito. Utilizzare interruttori di protezione tipo C e differenziale da 30 mA. Seguire le indicazioni e le raccomandazioni RAYCHEM relative all'installazione. L'installazione deve rispettare le normative vigenti.
Attenzione: Il RayClick e i cavi scaldanti possono diventare caldi durante il loro funzionamento. Non lasciare materiali altamente infiammabili nelle immediate vicinanze.
Attenzione: Non installare RayClick immersi nell'acqua.
Non immergere RayClick. Usare invece i kit di connessione termorestringenti RAYCHEM.

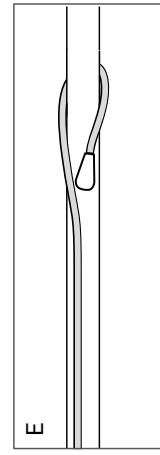
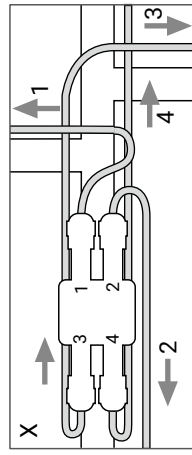
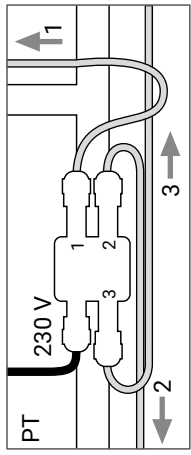
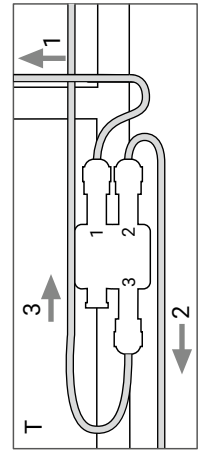
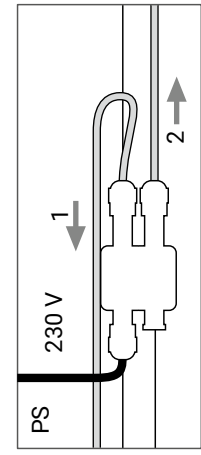
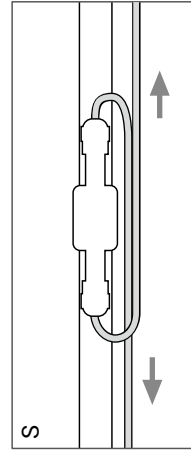
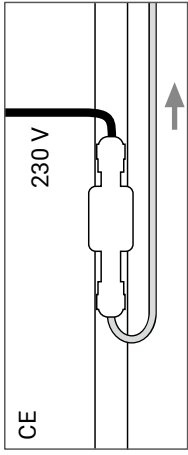
RU С комплектами нVent РАЙЧЕМ могут применяться ТОЛЬКО нагревательные кабели HWATL, HWATM, HWATR, IceStop GM-2X(T) и Шинтеры ард FSA-2X и FS-B-2X, XL-TRACE LSZH 10XL2-ZH, 15XL2-ZH, 26XL2-ZH, и 31XL2-ZH. Для ФОР FS-C-2X/FS-C10-2X: используйте комплекты с теплоуспокоителем. Макс. температура окружающей воздуха (при включ. питания): 40°C. Максимальное напряжение: 277 В переменного тока. Максимальный ток: 20 А. Не превышайте максимальную длину цепи. Следует использовать автоматические выключатели типа Ц и устройства остаточных токов с номиналом 30 мА. Необходимо соблюдать нормы и указания по технике безопасности компании RAYCHEM. Монтаж должен производиться в соответствии с соответствующими местными нормативными документами.

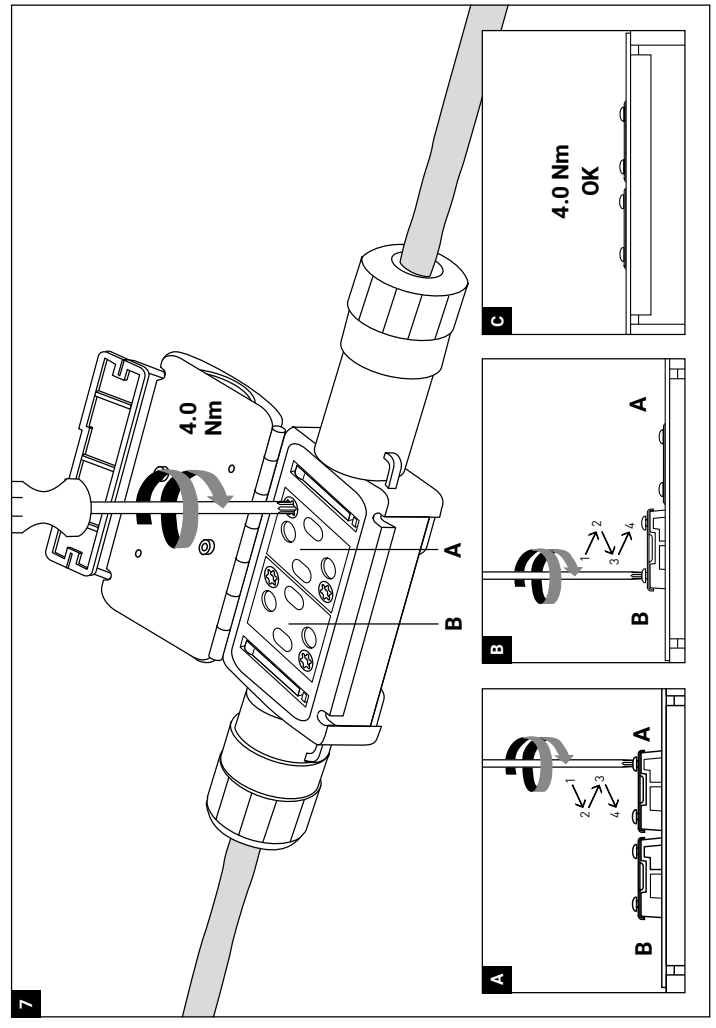
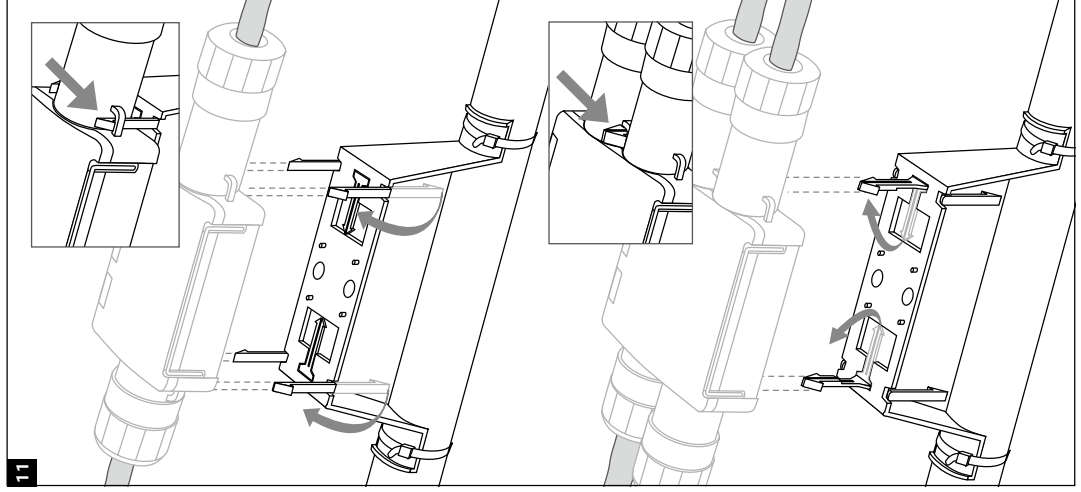
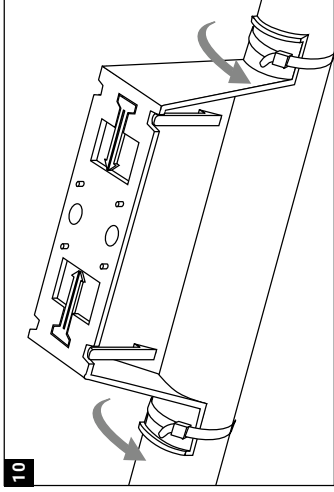
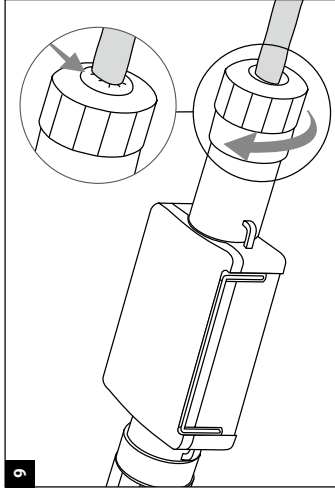
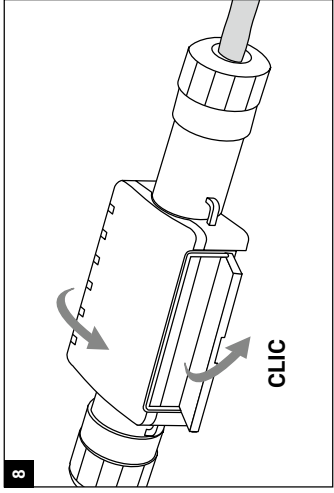
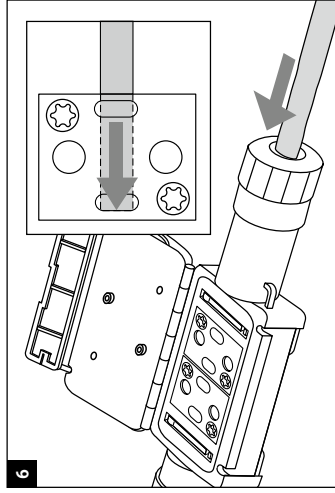
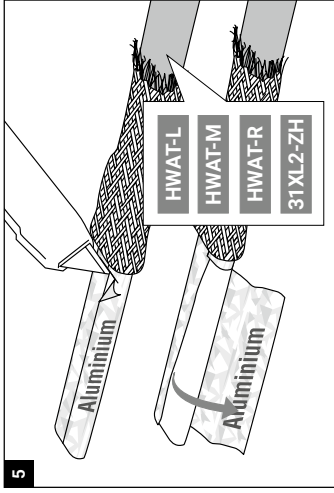
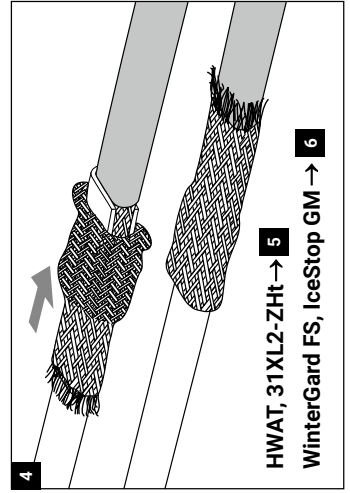
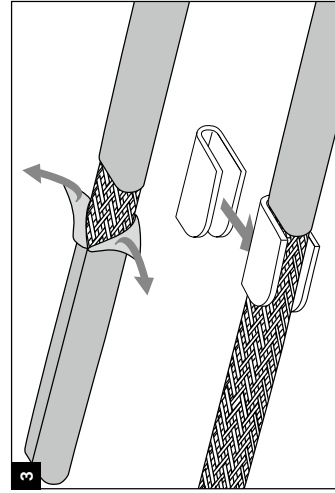
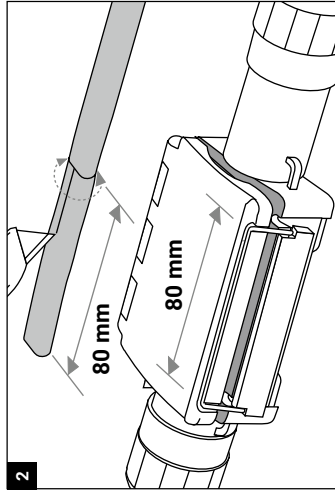
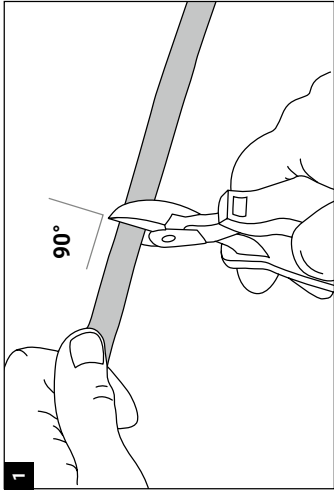
Vниманию! В процессе работы RayClick и нагревательные кабели могут стать очень горячими. Не допускайте, чтобы возле них находились легко воспламеняемые материалы.
Внимание! При установке RayClick убедитесь в том, что он не погружен в воду. Не заглубляйте RayClick в землю. Вместо этого используйте комплекты соединений с тепловой усадкой РАЙЧЕМ.

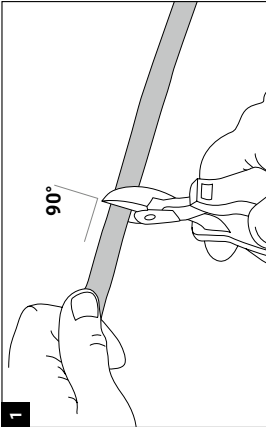
HU CSAK az nVent RAYCHEM HWATL, HWATM, HWATR, IceStop GM-2X(T), WinterGard FSA-2X és FS-B-2X, XL-TRACE LSZH 10XL2-ZH, 15XL2-ZH, 26XL2-ZH, és 31XL2-ZH fűtéskabelek esetén alkalmazható. FS-C-2X/FS-C10-2X esetén: használjon hőre zsugorodó hőmiregítőtérleket (Hőképzőanyag). 65°C. 277 V. Váladalom. Maximális áramerősség: 20 A. Ne lépje túl a maximális áramkör-hosszúságot. C típusú áramkör megszakítót és 30 mA értékű maradekáram-ésszakítót kell használni. Követni kell a RAYCHEM leíróképesseleget utasításait és a biztonság előírásokat. A telepítésnek meg kell felelnie a helyi követelményeknek.
Figyelmeztetés: A RayClick és a fűtéskabelek a működés során felforrósodhatnak. Ne helyezze különösen gyúlékony anyagok közelébe.
Figyelmeztetés: Ne telepítsen vízbe RayClick eszközt. A RayClick eszközt ne ássa be a földbe. Ehelyett használjon RAYCHEM hőre zsugorodó csatlakozási eszközt.

PO Zestawy do stosowania z przewodami grzejnymi: HWATL, HWATM, HWATR, IceStop GM-2X(T) oraz WinterGard FSA-2X i FS-B-2X, XL-TRACE LSZH 10XL2-ZH, 15XL2-ZH, 26XL2-ZH i 31XL2-ZH. Do przewodów FS-C-2X/FS-C10-2X stosować zestawy termokurczliwe. Maksymalna temperatura otoczenia (zasilenie włączony): 40°C. Maksymalna temperatura oddziaływania (zasilenie wyłączony): 65°C. Maksymalne napięcie: 277 V. Maksymalny prąd: 20 A. Nie przekraczać maksymalnej długości obwodu grzewczego. Wyłączniki nadprądowe o charakterystyce C oraz wyłączniki różnicowoprądowe 30 mA muszą być stosowane. Zalecenia RAYCHEM dotyczące montażu i bezpiecznej eksploatacji muszą być przestrzegane. Montaż systemu musi być zgodny ze stosownymi lokalnymi przepisami.

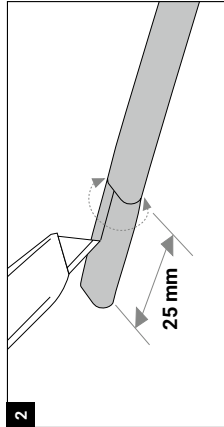
Ostrzeżenie: Zestaw RayClick oraz przewody grzejne mogą się nagrzewać podczas pracy. Nie należy umieszczać w ich pobliżu materiałów łatwopalnych.
Ostrzeżenie: Nie należy montować zestawów RayClick w miejscach, gdzie mogą być zainstalowane w wodzie. Zestawów RayClick nie można zakopywać w ziemi. W takich przypadkach należy stosować zestawy termokurczliwe RAYCHEM.



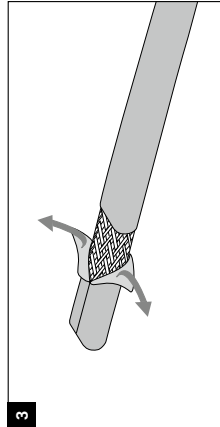




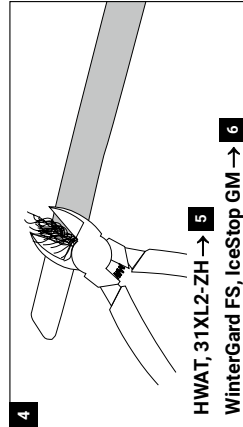
1



2

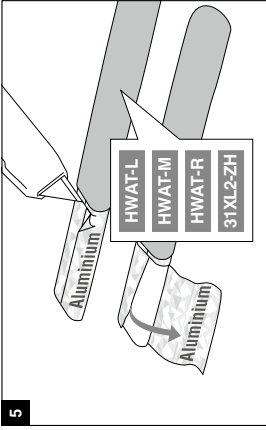


3

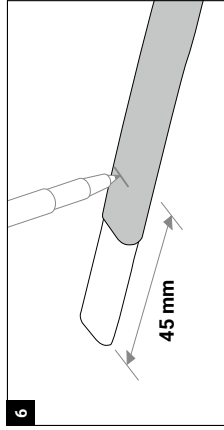


HWAT, 31XL2-ZH → 5
WinterGuard FS, IceStop GM → 6

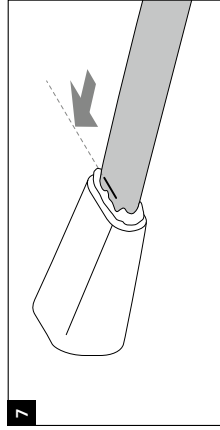
4



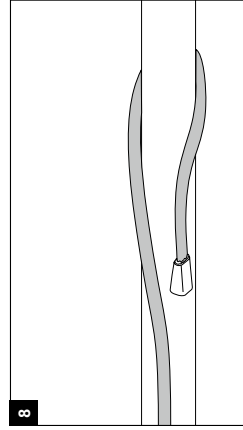
5



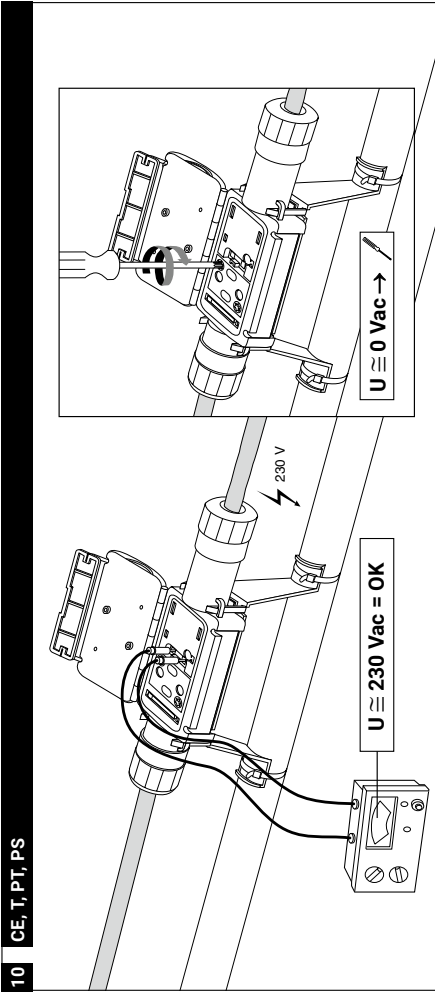
6



7



8



10 CE, T, PT, PS

België / Belgique
Tel +32 16 21 35 02
Fax +32 16 21 36 04
salesbelux@nvent.com

Bulgaria
Tel +359 5686 6886
Fax +359 5686 6886
salesee@nvent.com

Česká Republika
Tel +420 602 232 969
Fax +420 602 232 969
czechinfo@nvent.com

Denmark
Tel +45 70 11 04 00
Fax +45 70 11 04 00
salesdk@nvent.com

Deutschland
Tel 0800 1818205
Fax 0800 1818204
salesde@nvent.com

España
Tel +34 911 59 30 60
Fax +34 900 98 32 64
ntm-sales-es@nvent.com

France
Tel 0800 906045
Fax 0800 906003
salesfr@nvent.com

Hrvatska
Tel +385 1 605 01 88
Fax +385 1 605 01 88
salesee@nvent.com

Italia
Tel +39 02 577 61 51
Fax +39 02 577 61 55 28
salesit@nvent.com

Lietuva/Latvija/Eesti
Tel +370 5 2136633
Fax +370 5 2330084
info.baltic@nvent.com

Magyarország
Tel +36 1 253 7617
Fax +36 1 253 7618
saleshu@nvent.com

Nederland
Tel 0800 0224978
Fax 0800 0224993
salesnl@nvent.com

Norge
Tel +47 66 81 79 90
Fax +47 66 81 79 90
salesno@nvent.com

Österreich
Tel 0800 29 74 10
Fax 0800 29 74 09
salesat@nvent.com

Polska
Tel +48 22 331 29 50
Fax +48 22 331 29 51
salespl@nvent.com

Republic of Kazakhstan
Tel +7 7122 32 09 68
Fax +7 7122 32 55 54
saleskz@nvent.com

Россиа
Тел. +7 495 926 18 85
Факс +7 495 926 18 86
salesru@nvent.com

Serbia and Montenegro
Tel +381 230 401 770
Fax +381 230 401 770
salesee@nvent.com

Schweiz / Suisse
Tel 41 (41) 766 30 80
Fax 41 (41) 766 30 81
infibaar@nvent.com

Suomi
Puh. 0800 11 67 99
Fax 0800 11 67 99
salesfi@nvent.com

Sverige
Tel +46 31 335 58 00
Fax +46 31 335 58 00
salesse@nvent.com

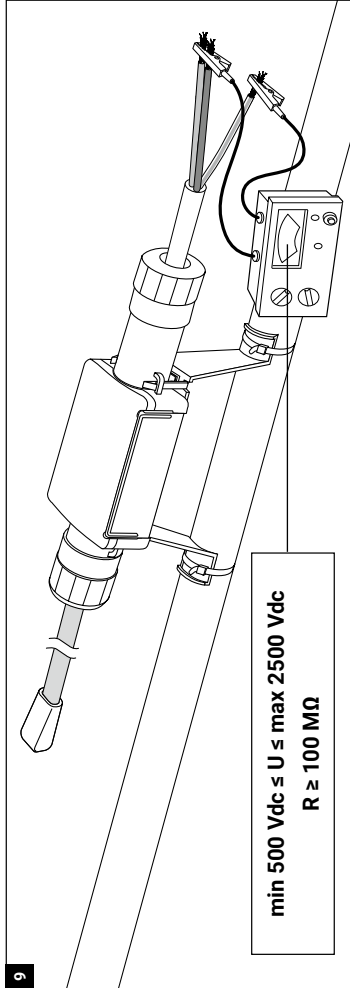
Türkiye
Tel +90 560 977 6467
Fax +32 16 21 36 04
ntm-sales-tr@nvent.com

United Kingdom
Tel 0800 969 013
Fax 0800 968 624
salesthermalUK@nvent.com

nvent

©2018 nVent. All nVent marks and logos are owned or licensed by nVent Services GmbH or its affiliates. All other trademarks are the property of their respective owners. nVent reserves the right to change specifications without notice. Raychem-IM-INST168-Raylic-ML-18T1

nvent.com



min 500 Vdc ≤ U ≤ max 2500 Vdc
R ≥ 100 MΩ