

20 A

U MAX
550 V AC
550 V DC

DECONTACTOR™ DXN1 ZONE 1-21

MARECHAL ELECTRIC FRANCE

Ex II 2 G D Ex db eb IIC T* Gb
 Ex tb IIIC T* Db
 *-40 °C ≤ Ta ≤ +60 °C T5 T90 °C
 -40 °C ≤ Ta ≤ +40 °C T6 T70 °C
 IECEx LC1 09.0005X/LCIE 99 ATEX 6027 X

VERSION
EN MÉTAL
BIENTÔT
DISPONIBLE

MODE D'EMPLOI



! MÉCANISME D'INTRODUCTION À COMMANDER
 Paire de plaques de manœuvre
 Référence 611A346

- IP66
IP67
- 1-4 mm² (1)
1,5-6 mm² (2)
- POLY
- IK09
- 40 °C
+60 °C
- AC-22A/AC-23A
DC-21A
- ATEX
- ZONE
1, 2,
21, 22

(1) Câblage souple (mini-maxi).
 (2) Câblage rigide (mini-maxi).

! Autres câblages sur demande.

TEMPÉRATURE D'UTILISATION	
Classe de température gaz	Classement T6 pour une température ambiante entre -40 °C et +40 °C Classement T5 pour une température ambiante entre -40 °C et +60 °C
Température de surface poussière	Température de surface ≤ 70 °C pour une température ambiante entre -40 °C et +40 °C Température de surface ≤ 90 °C pour une température ambiante entre -40 °C et +60 °C

NORMES	
Normes internationales et européennes IEC/EN	60079-0, 60079-1, 60079-7, 60079-31, 60309-1, 60309-4, 60947-3
Mode de protection	db eb, tb

POUVOIRS DE COUPURE DU DECONTACTOR™	
Pouvoir de coupure selon la norme IEC/EN 60947-3/AC-22A	20 A/550 V
Pouvoir de coupure selon la norme IEC/EN 60947-3/AC-23A	20 A/440 V
Pouvoir de coupure selon la norme IEC/EN 60947-3/DC-21A	20 A/250 V



20-24 V AC	2P	251408A	251808A
190-250 V AC	1P+N+E	2514015	2518015
380-440 V AC	3P+E	2514013	2518013
380-440 V AC	3P+N+E	2514017	2518017
480-500 V AC	3P+E	2514093	2518093
480-500 V AC	3P+N+E	2514097	2518097

► D'autres courants, tensions, fréquences et configurations de contacts sont disponibles (voir page 21).
 * Bouchon connecteur en standard.

! Chaque socle de prise ou socle de connecteur doit être associé à un coffret, boîtier, manchon ou une poignée.

OPTIONS	Référence
VERROUILLAGE PAR AXE 2 CADENAS Ø 4 À 8 mm (CADENAS NON FOURNI)	Réf. socle + 843
PINCE DE CONSIGNATION 1 À 6 CADENAS	613A541
CROCHET STOP	Réf. socle +453
BOUCHON OBTURATEUR DE CONNECTEUR IP66/IP67	251A426
COUVERCLE À RAPPEL AUTOMATIQUE	Réf. socle + R
COMPATIBILITÉ AVEC LE SOCLE INDUSTRIEL DSN	Nous consulter
ÉJECTION AUTOMATIQUE	Voir page 204

BOÎTIERS MURAUX	Inclinaison	Entrée/Ø de câble	Référence
BOÎTIER MURAL POLY AVEC PE POLY EX			
	30°	5-10 mm	251AB5316P
	30°	10-14 mm	251AB53
	30°	12-18 mm	251AB5325P
BOÎTIER MURAL POLY SANS PE			
	30°	M20	251AB53417
	30°	M25	251AB53418
BOÎTIER MURAL POLY AVEC PE POLY EX			
	70°	10-14 mm	251AB8820P
	70°	12-18 mm	251AB8825P
	70°	16-25 mm	251AB8832P
BOÎTIER MURAL POLY AVEC PE MÉTAL AVEC REPRISE DE MASSE			
	70°	8-10 mm	251AB8820M
	70°	12-14 mm	251AB8825M
	70°	18-24 mm	251AB8832M
BOÎTIER MURAL POLY AVEC PE ET BORNES (IECEx LCIE 16.0042X/LCIE 16 ATEX 3054X) P. 322			
	70°	10-14 mm	251A08820P(1)
	70°	12-18 mm	251A08825P(1)

1. Avec 2 perçages 1 presse étoupe poly + 1 bouchon, avec bornes 8+2 vj 4 mm+ fils 2,5 mm², câblage en 1 - 4 mm². Variantes, nous consulter.

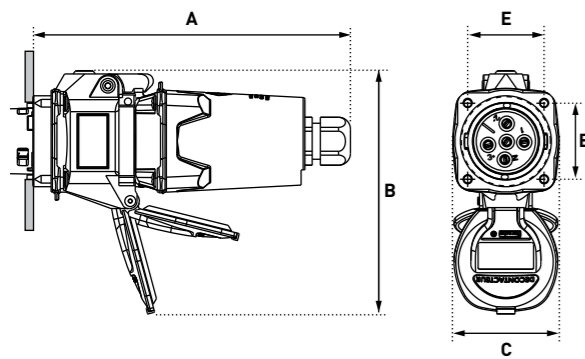
POIGNÉES	Ø de câble	Référence
POIGNÉE POLY AVEC PE EX POLY		
	10-14 mm	251A753
	12-18 mm	251A25325P
	16-25 mm	251A25332P
POIGNÉE POLY AVEC PE EX POLY POUR OPTION AUTO-EJECTION		
	10-14 mm	251A463
	12-18 mm	251A44325P
POIGNÉE POLY AVEC PE MÉTAL AVEC REPRISE DE MASSE		
	8-10 mm	251A25320M
	12-14 mm	251A25325M
	18-24 mm	251A25332M

MANCHONS	Inclinaison	Référence
MANCHON INCLINÉ POLY		
	30°	251A057
	70°	251A757

PLANS ET DIMENSIONS

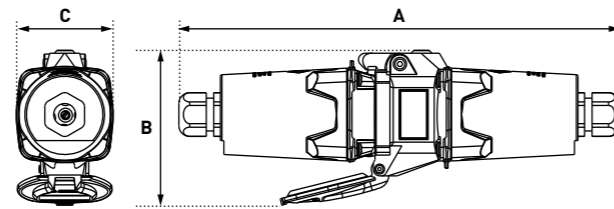
TÉLÉCHARGEZ
LES PLANS
SUR NOTRE SITE
INTERNET
marechal.com

FICHE SUR SOCLE



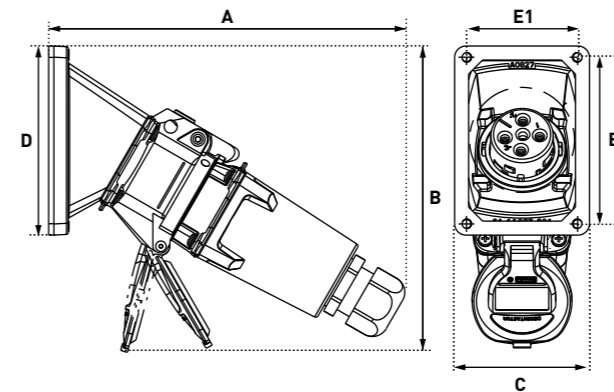
A	B	C	E
165	134	58	42

PROLONGATEUR



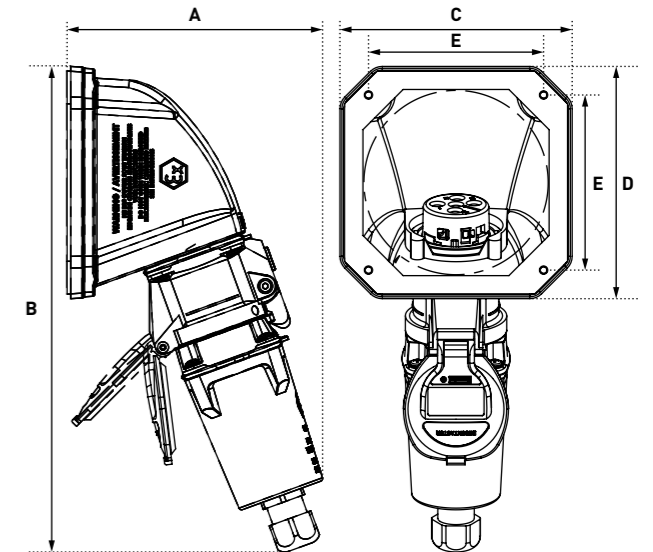
A	B	C
266	89	58

FICHE SUR SOCLE DE TABLEAU INCLINÉ 30°



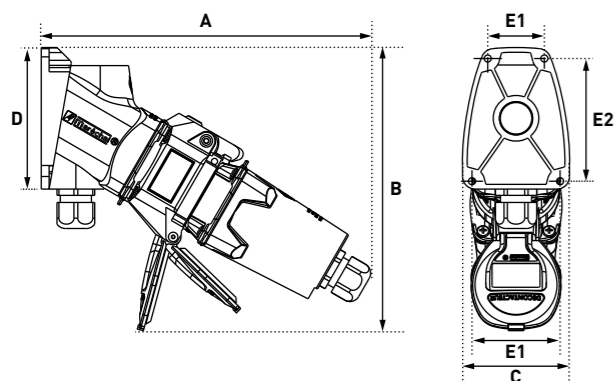
A	B	C	D	E1	E2
203	175	77	108	64	96

FICHE SUR SOCLE DE TABLEAU INCLINÉ 70°



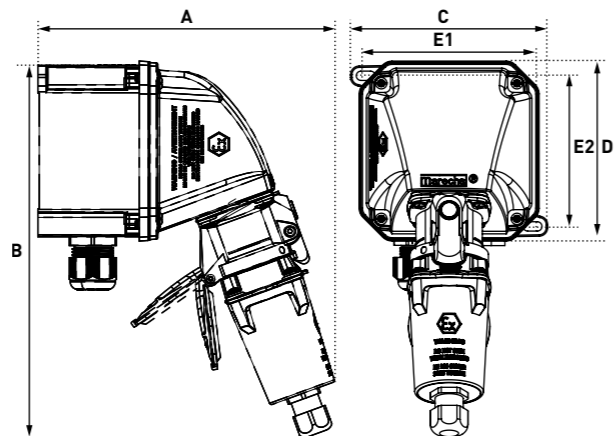
A	B	C	D	E
139	264	126	126	95

FICHE SUR SOCLE MURAL 30°



A	B	C	D	E1	E2
209	180	68	90	36/56	79

FICHE SUR SOCLE MURAL 70°



A	B	C	D	E1	E2
208	264	138	126	117	105.5

