

# COLONNE ÉLECTRIQUE

## Accessoires - Pièces détachées

### Cornets/Boîte de protection câbles pour distributeurs



### UTILISATION

Les cornets et boîte universelle de protection sont utilisés pour réaliser l'épanouissement des câbles de forte section aux entrées principales.

Les cornets sont utilisables avec les distributeurs (200 A ou 400 A) et SPCM MICHAUD.

Le boîtier universel peut lui se juxtaposer à tous les matériels du marché.

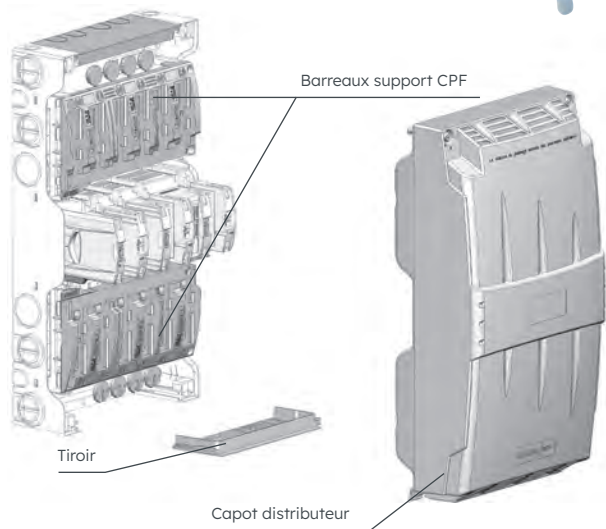
Le cornet réglable peut s'installer sur tous les distributeurs 200A à CPF du marché.

Les pièces détachées ainsi que le capot pour distributeurs peuvent être commandés en cas de perte des pièces d'origine.

Les kits de condamnation permettent d'interdire l'accès à la gaine de colonne électrique en condamnant la porte d'accès par la pose d'un cadenas ou d'un scellé sur la serrure.

La plaque d'obturation d'étage permet d'obturer les espaces entre les étages tout en tenant le poids d'un homme.

### Pièces détachées



### Kit de condamnation gaine de colonne électrique

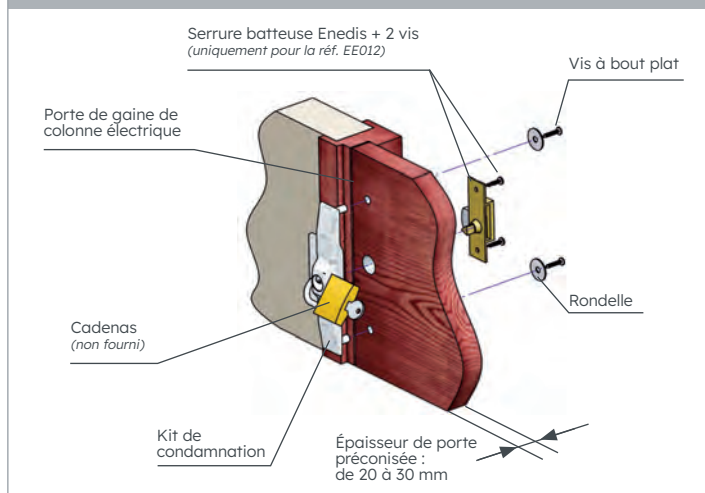


Simple (EE011)



Avec serrure (EE012)

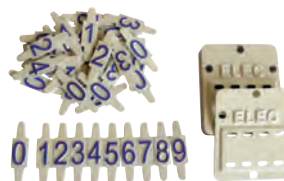
### Mise en situation du plastron condamne gaine colonne



Plaque d'obturation d'étage de dimensions 540x270x6 (EE010)



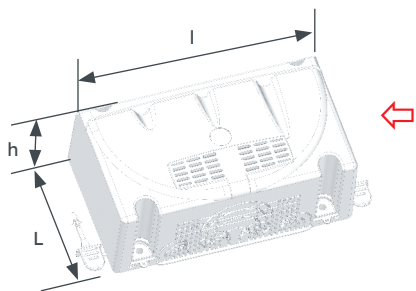
Mise en situation de la plaque



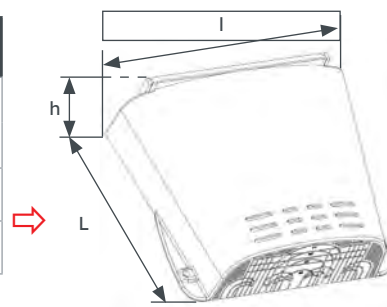
Lot 10 plaques identification logement (EE002)



## DIMENSIONS



| Code  | L   | h  | l   |
|-------|-----|----|-----|
| Q900  | 133 | 95 | 235 |
| EE013 |     |    |     |
| Q907  | 207 | 75 | 236 |
| Q108  | 202 | 96 | 220 |



## RÉFÉRENCES

| Code  | Désignation  | Nomenclature Enedis | Unité de vente |
|-------|--|---------------------|----------------|
| Q907  | Cornet pour distributeur 200/400A à CPF - SPCM     | 69 02 654           | 1              |
| Q108  | Cornet pour distributeur 400A Longueur 202 mm      | -                   | 1              |
| Q900  | Boîte protection câbles SPCM universelle           | 69 02 658           | 1              |
| EE013 | Cornet réglable pour distributeur à CPF/SPCM       | 69 02 659           | 1              |
| Q930  | Lot de 2 tiroirs pour distributeur CPF             | -                   | 1              |
| Q934  | Lot de 2 barreaux dist. 200A CPF (Q902 - Q903)     | -                   | 1              |
| Q931  | Lot de 8 coulisses dist. arrivée 200A CPF (Q902)   | -                   | 1              |
| Q932  | Lot de 4 coulisses dist. niveau 200A CPF (Q903)    | -                   | 1              |
| Q929  | Vis pour le capot des distributeurs 200/400A à CPF | -                   | 20             |
| Q935  | Capot pour les distributeurs de 200A à CPF         | -                   | 1              |
| EE014 | Lot de 8 coulisses dist. arrivée 400A CPF (EB104)  | -                   | 1              |
| EE015 | Lot de 4 coulisses dist. niveau 400A CPF (EB105)   | -                   | 1              |
| EE016 | Capot distributeur 400A CPF                        | -                   | 1              |
| EE017 | Barreau distributeur 400A CPF                      | -                   | 1              |
| Q800  | Lot de 6 étiquettes d'identification départs       | -                   | 1              |
| EE011 | Kit de condamnation pour gaine de colonne          | 69 02 418           | 1              |
| EE012 | Kit de condamnation gaine colonne + serrure        | 69 02 419           | 1              |
| EE010 | Plaque obturation étages gaine de colonne          | 69 02 420           | 1              |
| EE001 | lot de 4 bouchons Classe 2 + 4 obturateurs         | -                   | 1              |
| EE002 | Lot de 10 plaques identification logement          | -                   | 1              |

Pour ancienne génération de distributeur



**Nota :** Les capots pour distributeur sont livrés accompagnés de deux vis triangle de fermeture et d'une pastille adhésive "Distributeur d'arrivée" permettant au client d'identifier un distributeur d'arrivée éventuel.