

WILO-RainSystem AF400



Ceci peut faire l'objet de modifications techniques !

Table des matières :

1 Informations générales	3
1.1 Utilisations	3
1.2 Caractéristiques de produit	3
1.2.1 Plaque signalétique	3
1.2.2 Raccordement et données électriques	3
2 Sécurité	4
2.1 Indication sur les instructions dans les consignes d'utilisation	4
2.2 Formation du personnel	4
2.3 Risques encourus en cas de non-respect des mesures de sécurité	5
2.4 Mesures de sécurité pour l'opérateur	5
2.5 L'information de sûreté pour l'inspection et le montage	5
2.6 Modification et fabrication non autorisées des pièces de rechange	5
2.7 Méthodes non autorisées d'opération	5
3 Transport et stockage provisoire	5
4 Description du produit et de l'accessoire	6
4.1 Description de la pompe	6
4.2 Description de l'unité de commande	6
4.2.1 Description fonctionnelle	6
4.2.2 Installation de l'unité de commande	6
4.2.3 Fonction d'équipement dans l'unité de commande des pompes de puits	7
4.2.4 Fonction d'équipement dans l'unité de commande de pompes booster	7
4.3 Opération de commutateur	8

4.3.1	Eléments de contrôle sur l'avant du commutateur	8
4.3.2	Fonctionnement du commutateur pour la pompe de puits	8
4.3.3	Fonctionnement du commutateur pour la pompe booster	9
4.4	Produits livrés	9
4.5	Accessoires	9
5	Montage/ installation	10
5.1	Montage	10
5.1.1	Tuyau de pression	10
5.1.2	Raccorder la canalisation d'alimentation à partir du puits	10
5.1.3	Raccordement de débordement	10
5.1.4	Rétroalimentation	10
5.2	Raccordement électrique	11
6	Opération	13
7	Maintenance	13
8	Problèmes, causes et solutions	13
Tableau 1	Fonctions du potentiomètre et du commutateur de gravité sur le tableau de commande de la pompe de puits	14
Tableau 2	Fonctions du potentiomètre et du commutateur de gravité sur le tableau de commande sur des pompes booster	15
Fig. 1	Plan d'installation de Rainsystem AF 400	16
Fig. 2	Vue du commutateur	17

Fig. 3 Référencement des bornes sur le tableau de commandes de la pompe de puits	18
Fig. 4 Options pour connecter la protection contre le fonctionnement à sec au tableau de commandes de la pompe de puits	19
Fig. 5 Référencement des bornes sur le tableau de commandes des pompes booster	20
Fig. 6 Courbes caractéristiques et points d'enclenchement et d'arrêt des pompes	21
Fig. 7 Contrôle de niveau dans le réservoir de l'AF 400	21
Fig. 8 Mode d'utilisation des bornes	22

1 Informations générales

Installation et service uniquement par le personnel qualifié !

1.1 Utilisations

Le module compact monté en usine est conçu pour l'usage commercial et industriel de l'eau de pluie pour économiser l'eau potable. L'unité garantit un approvisionnement entièrement automatique en eau de pluie à partir de réservoirs enterrés ou de puits, à l'aide d'une pompe entraînée par un moteur électrique submersible comme pompe d'alimentation. L'unité de commande entièrement électronique pilote la pompe de puits, les pompes d'alimentation en eau et l'unité de rétroalimentation d'eau douce. Le réservoir hybride à grand volume, avec toutes ses fonctions intégrées, offre une rétroalimentation en eau douce vers le réseau du consommateur, qui est conçue pour satisfaire les besoins du client dans le cas de puits non remplis.

Les principaux domaines d'utilisation sont :

- Rinçage des sanitaires,
- Approvisionnement en eau de lavage,
- Arrosage et irrigation du jardin



L'eau de pluie n'est pas potable ! Les tuyaux d'eau de pluie doivent être marqués séparément !

1.2 Données du produit

1.2.1 Plaque signalétique

Exemple :

Wilo-AF 400-2 MP 605 DM/RCH 2+1

AF Alimentation automatique en eau de pluie et système de rétroalimentation en eau douce

400 Volume du réservoir hybride [litres]

2 Nombre de pompes d'alimentation en eau

MP Pompe centrifuge horizontale, à aspiration normale et à plusieurs étages de la série MultiPress

6 Débit (m³/h) pour une efficacité optimale

05 Nombre d'étages

DM Triphasé 3 ~ 400 V, 50 Hz

EM 1 ~ 230 V, 50 Hz

RCH Unité de commande : RainControl Hybrid

2+1 Nombre de pompes d'approvisionnement en eau : 2 ; nombre de pompes d'alimentation : 1

1.2.2 Raccordement et données électriques

Débit des pompes: max. 16 m³/h

Niveau d'écoulement: max. 56 m

Débit de la pompe de puits : max. 16 m³/h

Pression de fonctionnement : max. 10 bars

Température moyenne : +5°C à +35°C

Volume de réservoir hybride : 400 l

Température ambiante : max. 40°C

Tensions de secteur : 1 ~ 230 V, 50 Hz (L, N, PE)/ spécification EM

3 ~ 400 V, 50 Hz (L1, L2, L3, N, PE)/spéc. DM

Puissance nominale par pompe [P₂]: 550/750/1100 W (selon la plaque du type de pompe)

Protection du moteur : protection électronique intégrée du moteur

Commande de pompe : transmetteur de pression électronique

Raccordement à la citerne de la ligne d'alimentation: Tuyau PE, diamètre externe 50 millimètres

Raccordement du tuyau de pression : tuyauterie collective R 1½"

Raccordement à la rétroalimentation en eau douce: par l'intermédiaire de la prise libre ;
valve magnétique de connexion 1 "

Raccordement de débordement : DN 100 avec siphon de débordement

2 Sécurité

Ces instructions contiennent des informations importantes, qui doivent être respectées en installant et en actionnant la pompe. Ces consignes d'utilisation doivent donc être lues avant le montage et la mise en marche par l'installateur et l'opérateur responsable.

Les instructions générales de sécurité du chapitre « Mesures de Sécurité », ainsi que celles des chapitres suivants, indiquées par des symboles de danger doivent être soigneusement respectées.

2.1 Indication des instructions dans les consignes d'utilisation

Les mesures de sécurité dans ces consignes d'utilisation, qui, si elles ne sont pas respectées, pourraient causer des blessures, sont indiquées par le symbole :



Et en cas de danger de tension électrique, par



Le symbole suivant est employé pour indiquer qu'en ignorant les instructions de sécurité appropriées, des dommages pourraient être provoqués à la pompe/aux machines et à ses fonctions :

ATTENTION !

2.2 Formation du personnel

Le personnel qui installe la pompe doit posséder les qualifications requises pour ce travail.

2.3 Risques encourus en cas de non-respect des mesures de sécurité

Le non-respect des mesures de sécurité pourrait avoir comme conséquence des blessures corporelles ou des dommages causés à la pompe ou à l'installation. Le non-respect des mesures de sécurité pourrait également invalider toute réclamation pour dommages.

En particulier, le manque de soin peut conduire à des problèmes tels que :

- Défaillance des fonctions importantes de la pompe ou des machines
- Blessure corporelle résultant de causes électriques ou mécaniques.

2.4 Mesures de sécurité pour l'opérateur

Les règles existantes pour la prévention des accidents doivent être respectées.

Les dangers provoqués par l'énergie électrique doivent être écartés. Les directives publiées par la VDE [association allemande des ingénieurs en électricité] et les compagnies locales d'approvisionnement de l'électricité doivent être suivies.

2.5 Information de sécurité pour l'inspection et le montage

Il est de la responsabilité de l'opérateur de s'assurer que l'inspection et le montage sont effectués par le personnel autorisé et qualifié qui a scrupuleusement étudié les consignes d'utilisation.

Les travaux sur la pompe / les machines devraient être effectués uniquement lorsque la machine est à l'arrêt.

2.6 Modification et fabrication non autorisées des pièces de rechange

Des changements sur la pompe ou sur l'installation peuvent être effectués seulement avec le consentement du fabricant. L'utilisation des pièces de rechange originales et des accessoires autorisés par le fabricant est un gage de sécurité. L'utilisation de toutes autres pièces peut invalider des réclamations portant sur la responsabilité du fabricant pour n'importe quelles conséquences.

2.7 Méthodes d'opération non autorisées

La sécurité de fonctionnement de la pompe ou de l'installation fournie peut seulement être garantie si elle est utilisée selon le paragraphe 1 des consignes d'utilisation. Les valeurs limitantes indiquées dans le catalogue ou la fiche technique ne doivent ni être dépassées ni tomber en dessous de celles indiquées.

3 Transport et stockage provisoire

ATTENTION ! L'unité doit être protégée contre l'humidité et les dommages mécaniques provoqués par des chocs/impacts. Les températures en dehors de la gamme 0°C - 40°C doivent être évitées.

4 Description du produit et de l'accessoire

4.1 Description de la pompe

L'unité a été conçue comme circuit d'alimentation d'eau de pluie et industriel compact à deux pompes. Les pompes fonctionnent alternativement ou en parallèle aux heures de pics. Elles reçoivent l'eau du réservoir. Avec l'aide d'un transmetteur de pression situé dans la canalisation collective à l'extrémité de décharge, l'unité de commande règle l'écoulement requis de l'eau par les pompes. Une cuve à circulation pour diaphragme de pression (8 l) DIN 4807 empêche les pompes de se mettre en route constamment chaque fois qu'il y a une légère baisse ou une fuite. Afin de s'assurer que le réservoir est rempli à un certain niveau, une sonde de niveau a été adaptée dans le réservoir hybride, qui envoie des impulsions de commutation à l'unité de commande aux niveaux d'eau correspondants. Ceci garantit que le réservoir est rempli au bon moment à partir du puits à l'aide de la pompe d'alimentation installée dans le puits. Si le puits est vide, l'unité de commande reçoit un signal correspondant de la sonde de niveau dans le réservoir hybride. Dans ce cas la rétroalimentation est effectuée à partir du réseau d'eau potable par l'intermédiaire de l'unité de rétroalimentation en eau potable (voir fig.1).

4.2 Description de l'unité de commande

4.2.1 Description des fonctions

L'unité de commande (type RCH 2+1) commande et règle les systèmes d'utilisation d'eau de pluie qui sont construits en tant que systèmes hybrides.

Le réservoir du stockage du système (réservoir hybride) contient une sonde de niveau pour le contrôle du système (voir fig. 7).

Le niveau S0 de flotteur sert de protection pour fonctionnement à sec pour les pompes. Si le niveau tombe en dessous du point de commutation de niveau S1, la pompe de puits est activée. La pompe de puits fournit de l'eau de pluie au réservoir jusqu'à ce que le niveau S2 soit dépassé dans le réservoir.

Si le niveau dans le réservoir tombe en dessous du niveau S3, la valve de solénoïde pour la rétroalimentation en eau potable s'ouvre. La rétroalimentation continue jusqu'à ce que le niveau dépasse le niveau S4. L'arrangement superposé des commutateurs S3 et S1 assure que la rétroalimentation en eau douce est effectuée seulement si le puits est vide ou s'il y a un défaut à proximité de la pompe de puits.

Un transmetteur de pression électronique fournit la valeur réelle de pression de système sous la forme d'un signal de courant de 4 - 20 mA. Le régulateur garde alors constante la pression du système.

Si la puissance requise d'une pompe ne peut pas être obtenue, la deuxième pompe est activée.

4.2.2 Construction de l'unité de commande

L'unité de commande comprend les composants suivants :

- **Commutateur principal** : isole l'alimentation électrique et est employé pour connecter l'entrée du circuit
- **Panneau de commande pour la pompe de puits** : circuit d'alimentation électrique pour la section I-v de ce tableau, qui connecte les sorties pour l'alimentation électrique et pour les signaux externes, ainsi que le potentiomètre et le commutateur de gravité pour définir les modes opératoires et les paramètres de cette partie du système
- **Panneau de commande pour les pompes booster** : circuit d'alimentation électrique pour la section I-v de ce tableau, qui connecte les sorties pour l'alimentation électrique et pour les signaux externes, ainsi que le potentiomètre et le commutateur de gravité pour définir les modes opératoires et les paramètres de cette partie du système
- **Panneau d'affichage** : lieu d'affichage de la LED et commutateur rotatoire
- **Panneau de niveau** : raccordement de l'indicateur de niveau dans le réservoir de stockage

4.2.3 Fonctions du dispositif dans l'unité de commande de la pompe de puits

* **Protection électronique interne du moteur** : pour se protéger contre la surcharge du moteur, la course de surintensité du courant sur le potentiomètre P1 (fig. 3) doit être fixée au courant nominal de la pompe/du moteur (selon type de plaque). Les sorties WSK doivent être pontées

* **Protection externe de moteur WSK/PTC** :

Si le moteur est protégé par un contact de terre à enroulement (WSK) ou PTC, le potentiomètre P1 est réglé à la valeur maximum (stop droit).

* **Durée de fonctionnement subséquente**: La durée de fonctionnement subséquente pour la pompe de citerne est réglée sur le potentiomètre P2 (diagramme 3) entre 0 et 2. (paramètre usine : 0 minute).

* **TLS** (protection contre le fonctionnement à sec) : les pompes des systèmes d'approvisionnement en eau ne doivent pas être à sec. Comme protection contre les niveaux bas, un commutateur de flotteur (WA 65/95) ou des électrodes immersives sont montées dans le puits ; elles désactivent la pompe de puits de niveau d'eau minimum si le puits est déficitaire.

* **Délai TLS**: la désactivation de la pompe après que la protection basses eaux a été activée et sa réactivation après que le signal de défaut a été réinitialisé peut être retardée. La durée du délai peut être définie sur le potentiomètre P3 (fig. 3) entre 2 sec. et 2 min.

* **Essai de lancement:** Avec le paramètre «essai de lancement» la pompe fonctionne 10 s après avoir été désactivée pendant 10 heures. Le fait de fermer le commutateur de gravité S 3 (fig. 3) empêche le lancement d'un essai. Pour empêcher le réservoir de stockage de déborder, l'essai de lancement doit être désactivé dans la boîte de commutation RCH.

4.2.4 Fonctions du dispositif dans l'unité de commande des pompes booster

* **Protection électronique interne de moteur :** pour se protéger contre la surcharge du moteur, la course de surintensité du courant sur le potentiomètre P1 (fig. 5, P1, P2) doit être fixée au courant nominal du moteur, selon type de plaque pour chaque moteur. Les sorties WSK doivent être pontées

Protection externe de moteur WSK/PTC : Si les moteurs sont protégés par un contact de terre à enroulement (WSK) ou par protection du moteur avec thermistor (PTC), pour chaque moteur le WSK ou le PTC relié aux sorties ainsi que le potentiomètre (fig. 5, P1 et P2) est réglé à la valeur maximum (stop droit).

* **Durée de réinitialisation:** La durée de réinitialisation pour la pompe à charge constante est définie sur le potentiomètre t_{\uparrow} (fig. 5, P8) entre 0 et 2 min. Elle commence lorsque la 1ère pompe démarre.

* **protection niveau bas:** Comme protection contre le manque d'eau, le réservoir de stockage contient la sonde de niveau avec le niveau de commutation S0, qui désactive la pompe 1 après que l'autre avec un niveau d'eau minimum a été déficitaire. Une estimation personnelle permet de déterminer si le manque d'eau a été corrigé.

* **Délai WM :** La désactivation de la pompe après que la protection niveau bas a été activée et sa remise en route après que le signal de défaut a été réinitialisé peut être retardée. Le temps de délai peut être réglé sur le potentiomètre t_{\circlearrowright} (fig. 5, P9) entre 2 sec et 2 min. Ce délai doit être fixé sur le stop de gauche (minimum) dans la switchbox RCH.

* **Délai "Marche/Arrêt" pour une charge maximale:** L'activation des pompes de charge maximale est retardée d'approximativement 4 s, et la désactivation d'approximativement 8 s. Ces durées sont préprogrammées et ne peuvent pas être changées.

* **Permutation en cas de défaut :** Si une pompe s'arrête en raison d'un défaut, l'autre pompe prend automatiquement le relais.

* **Échange de pompe :** Si la même pompe prenait toujours le rôle de la pompe de charge constante, elle serait soumise à un plus grand effort que la pompe de charge maximale. Pour répartir de manière égale les temps de fonctionnement des pompes et empêcher ainsi la panne prématurée d'une des pompes, la fonction « échange de pompe » est activée, c.-à-d. chaque fois que le système démarre la pompe suivante prend la fonction de pompe à charge constante. La permutation des pompes a également lieu si une ou plusieurs pompes tournent constamment, approximativement toutes les 6 heures.

* **Essai de lancement:** Avec le paramètre «essai de lancement», une pompe fonctionne encore pendant environ 15 s après avoir été désactivée après environ 6 heures. Les intervalles d'essais de lancement sont préprogrammés et ne sont affectés ni par les durées de fonctionnement, ni par la notification d'un niveau d'eau bas ou d'une panne de capteur.

Le fait de fermer le commutateur de gravité S 3 (fig. 3) empêche le lancement d'un essai. Le fait de fermer le commutateur de gravité S2 (fig. 5) permet d'éviter qu'un lancement n'ait lieu.

4.3 Opération de commutation

4.3.1 Eléments de commande sur l'avant du commutateur

Le commutateur est employé pour commander automatiquement les pompes. La plaque avant de la boîte de commutation comporte les commutateurs/affichages suivants:

- **Commutateur principal** à 3 pôles (L1, L2, L3) (fig. 2, position 5)

0 → OFF


I → ON

4.3.2 Eléments de commande sur l'avant du commutateur de la pompe de puits

- * **Commutateur de commande** (fig. 2, position 1)

Automatique → Mode automatique avec toutes les fonctions de sécurité, protection électronique de moteur et protection fonctionnement à sec.

0 → Off

 → Mode manuel; la pompe démarre indépendamment des conditions du moment et sans fonctions de sécurité. La fonction WSK est maintenue. Cette configuration est prévue pour des essais. Le mode manuel est lancé durant approximativement 2 minutes puis est désactivé.


* **Affichage de fonctionnement** (fig. 2, position 4): s'allume en vert quand la pompe fonctionne, clignote en vert s'il y a un défaut de moteur.

* **Affichage de défaut** (fig. 2, position 4): s'allume en rouge s'il y a un défaut dans le circuit d'eau.

4.3.3 Eléments de commande sur l'avant du commutateur de la pompe booster

- * **1 commutateur de commande pour les deux pompes**, (fig. 2; position 2)

0 → Off pour les deux pompes

 → Mode manuel; la pompe 1 ou 2 démarre indépendamment des conditions du moment et sans fonctions de sécurité. La fonction WSK est maintenue. Cet arrangement est prévu pour des essais. Le mode manuel s'enclenche approximativement durant 2 minutes puis est désactivé.

Automatique → Mode automatique avec toutes les fonctions de sécurité, protection électronique de moteur et arrêt en cas de basses eaux.

Automatique 1: en mode automatique, la pompe 1 tourne, la pompe 2 est désactivée (par exemple en raison d'un défaut).

Automatique 1: en mode automatique, la pompe 2 tourne, la pompe 1 est désactivée (par exemple en raison d'un défaut).

Automatique 1+2: les deux pompes tournent en mode additionnel en tant que pompe à charge constante et à charge maximale.

* **Affichage de fonctionnement** (fig. 2, position. 3) : pour chaque pompe, le voyant vert s'allume pour la pompe correspondante, clignote en vert s'il y a un défaut de moteur.

* **Affichage de défaut** (fig. 2, position. 3): s'allume en rouge s'il y a un défaut dans le circuit d'eau.

4.4 Produits livrés

- * unité compacte AF400 montée en usine sur support
- * unité de rétroalimentation pour installation sur la ligne de rétroalimentation
- * Installation et consignes d'utilisation

4.5 Accessoires

Les accessoires doivent être commandés séparément.

- * Pompe TS, TP submersible, pilotée par moteur
- * Commutateur de flotteur WA 65

5 Montage/ installation

5.1 Montage

L'unité est livrée en étant complètement montée. Elle doit être installée sur une surface plane dans une salle à l'abri du gel. L'unité est alignée verticalement en utilisant les amortisseurs de vibration à taille réglable (pieds en caoutchouc). Assurez-vous que l'unité n'entre pas en contact direct avec les murs adjacents, pour empêcher toute interférence de bruit possible par le son des impacts.

ATTENTION ! L'emplacement de l'installation de l'unité doit être plus haut que le niveau le plus élevé de l'eau dans le puits, autrement il y a un risque que le puits se videra dans le système du canal par l'intermédiaire de l'unité.

ATTENTION ! Tous les raccordements de canalisation doivent être effectués sans charge, les forces liées à la canalisation doivent être supportées et ne peuvent être appliquées aux raccordements de l'unité.

5.1.1 Tuyau de pression

Il y a un raccordement à la fois sur le côté droit et sur le côté gauche de l'unité avec un fil R1½ " externe pour raccorder le tuyau de pression. Nous recommandons les tuyaux flexibles afin d'éviter la transmission des vibrations vers le câble des consommateurs. Le raccordement inutilisé doit être scellé avec un capot standard de scellage (estimation de pression PN10).

5.1.2 Raccorder la canalisation d'alimentation à partir du puits

La branche de raccordement est située sur le dessus du réservoir (ø 50, 100 mm de long, matériel PE) et peut être reliée à la canalisation d'alimentation du puits en utilisant des techniques de raccordement standard (par exemple joint maintenu).

ATTENTION ! Le débit d'alimentation du puits ne devrait pas excéder de 16 m³ /h (au besoin, adapter une valve de régulation) ! En outre, un obturateur de refoulement est nécessaire dans la canalisation d'alimentation, parce que sinon l'eau de l'unité peut s'écouler de nouveau dans le puits.

5.1.3 Raccordement de débordement

Le débordement DN 100 avec le siphon de débordement comme piège d'air et le passage libre conformément à DIN 1986 (le ø externe est de 110 millimètres, 100 millimètres long, matériel PE) doit être relié aux drains en utilisant HT, KG ou toute autre canalisation d'eau usagée. **Il ne doit y avoir aucune possibilité quelconque que le système déborde.**

5.1.4 Rétroalimentation

Une ligne de rétroalimentation de 1" partant de l'alimentation en eau potable par l'intermédiaire de la prise libre à DIN 1988 doit être installée dans l'unité pour rétroalimentation automatique si le puits est vide. La sortie libre dans l'installation est assurée par DIN 1988. Le tuyau doit être adapté à la valve de solénoïde 1" avec tuyau de sortie, tandis que la sortie doit être placée directement au-dessus de l'entonnoir d'admission du réservoir (DIN 1986 P.4).

La ligne d'alimentation de la valve est d'être d'une taille telle que le débit de rétroalimentation nécessaire (16 m³ maximal /h) soit réalisé. La pression de réseau avant la valve de solénoïde 1" doit être au moins de 2.5 bars pendant la rétroalimentation.

Il est recommandé qu'une valve de régulation additionnelle soit adaptée dans la ligne de rétroalimentation par le client, pour pouvoir faire barrage dans le cas des pressions élevées de réseau et ainsi éviter que l'eau ne cogne sur la valve de solénoïde et ne jaillisse de l'entonnoir.

5.2 Raccordement électrique



Le raccordement électrique devrait être effectué par un électricien qualifié. Les règlements nationaux en vigueur devront être respectés (par exemple, règlements de la VDE en Allemagne).

Le type de courant et la tension de la connexion du secteur doivent correspondre aux données de la plaque signalétique

Respectez les données de plaque de contrôle de la pompe

Respectez la protection par le fusible fourni, en accord avec la plaque de contrôle de l'unité

Si d'autres disjoncteurs activés par courant sont utilisés, les règlements correspondants doivent être observés.

La pompe/installation doit être mise à la terre conformément aux règlements.

Les canalisations de raccordement doivent être posées de sorte que qu'à aucun niveau ni les tuyaux ni les revêtements de pompe/moteur ne soient touchés.

Placez le commutateur de protection du moteur et/ou le moniteur électronique de courant au courant nominal de moteur de pompe indiqué sur la plaque de contrôle.

ATTENTION ! Les pompes ne doivent pas fonctionner à sec. Le fonctionnement à sec endommage le joint mécanique.

Connexion au secteur :

Le câble à 5 fils (L1, L2, L3, N, PE) doit être fourni par le client. Raccordement directement au commutateur principal 1Q1.

Raccordement à la pompe de puits: (pour réseau EM ou DM : respectez le pont X4)

U, V, W, PE :

Raccordements triphasés pour la pompe / le moteur (voir le diagramme 3)

U, V, PE :

Raccordements de courant alternatif pour la pompe / le moteur (voir le diagramme 3)

MOR/ MER :

Raccordement pour une lecture externe en fonctionnement multiple ou une lecture externe d'erreur multiple (défaut de pompe ou manque d'eau), contact de transition sans potentiel, charge de contact max. 250 V, 1 A.

Émetteur P :

Raccordement du commutateur de pression ou de flottaison pression pour activer/désactiver la pompe (câblage standard d'usine)

TLS :

Protection contre le fonctionnement à sec. Les diverses options de protection contre le fonctionnement à sec et leurs raccordements sont montrés fig. 4.

WSK :

Raccordement pour protection moteur WSK (contact à la terre par enroulement) ou PTC (protection moteur avec thermistance)

Le commutateur de gravité et le potentiomètre pour les diverses fonctions du dispositif doivent être placés sur le tableau du dispositif. Ils sont décrits dans la table 1.

Raccordement de pompe booster : (pour réseau EM ou DM : respectez le pont X0)**U1, V1, W1, PE/U2, V2, W2, PE :**

Raccordement triphasé pour les pompes/moteur (voir le diagramme 5)

U1, V1, PE/U2, V2, PE :

Raccordements C.A. pour les pompes/moteur (voir le diagramme 5)

SM/WM:

Raccordement pour une lecture d'erreur multiple externe (défaut de pompe ou manque de l'eau), contact de transition sans potentiel, charge de contact max. 250 V, 1 A.

BM1 à BM2 :

Les raccordements pour les lectures de fonctionnement simples externes pour chaque pompe, contact sans potentiel, charge de contact max. 250 V, 1 A. Si le moteur fonctionne, le contact est fermé.

SM1 à SM2 :

Raccordements pour les lectures d'erreurs simples externes pour chaque pompe, contact de transition sans potentiel, charge de contact max. 250 V, 1 A.

S'il y a un défaut au niveau du moteur, le contact change. Optionnellement, les contacts peuvent être adaptés dans la boîte de commutation.

WSK1 à WSK2:

Raccordements pour la protection de moteur WSK (contact à la terre par enroulement) ou PTC (protection de moteur avec la thermistance).

+ U. IN :

Raccordement pour la sonde de pression (4 - 20 mA) pour commuter les pompes en marche et en arrêt.

WM :

La protection basses eaux dans l'AF400 est assurée par le niveau de commutateur SO sur l'indicateur de niveau.

Le commutateur de gravité et le potentiomètre pour les diverses fonctions du dispositif doivent être placés sur le tableau de commande de pompe. Ils sont décrits dans la table 2.

6 Opération

Nous recommandons que l'unité soit mise en route par le service après-vente Wilo.

Avant de mettre en route l'unité pour la première fois, vérifiez le câblage fait par le client pour s'assurer qu'il est correct, particulièrement la mise à la terre.

Avant de mettre en marche l'unité pour la première fois, les pompes et la canalisation doivent être complètement rincées, remplies et si nécessaire ventilées.

ATTENTION ! Serrez tous les terminaux de connexion avant la mise en marche !

7 Maintenance

Pour garantir une sécurité de fonctionnement optimum avec des frais d'exploitation les plus bas possibles, nous recommandons de prendre un contrat de maintenance.

La pression de gaz dans la cuve pour diaphragme de pression doit être vérifiée tous les 6 mois. À cette fin, le récipient doit être vidangé de toute la pression (fermez les raccords de pression et videz l'eau restante par l'évacuation). Vérifiez maintenant la pression de gaz sur la valve de récipient de pression de membrane à l'aide de l'instrument de mesure pneumatique, et au besoin, ajustez la pression (P_{N_2} = pression d'activation de la pompe p_{\min} moins 0.2-0.5 bar, ou selon le tableau figurant sur le container) en ajoutant de l'azote.

Si il est hors service pendant de longues périodes, l'entrée d'eau douce doit être fermée, les branchements de secteur enlevés et la pompe / l'unité vidangée en ouvrant la vis inférieure de décharge sur la pompe.

8 Problèmes, causes et solutions

- **Les pompes ne démarrent pas.** Vérifiez les fusibles et l'alimentation électrique.
- **clignotement de la LED verte :** La protection du moteur de la pompe en question a été activée.

Pas de reconnaissance personnelle après constat d'un défaut. Validation: placez le commutateur de commande à "0". Au besoin, laissez d'abord le moteur refroidir.

- **La LED rouge s'allume :** Arrêt en raison du manque de l'eau / protection contre le fonctionnement à sec.

Reconnaissance automatique après que le défaut a été rectifié.

- **Fuites au niveau de la pompe.** Joint mécanique défectueux. Remplacez le joint mécanique. Serrez les vis sur le boîtier (Faites également attention à l'EBA de la pompe).

Si le défaut ne peut pas être corrigé, veuillez svp entrer en contact avec le Service Après-vente WILO.

Commutateur / potentiomètre	Fonctions	Configuration usine
P1 (R10)	Potentiomètre pour définir le courant nominal de moteur (en ampères, gamme 0... 10 A)	Selon le type de pompe utilisé
P2 (R27)	Remets l'heure à zéro après l'arrêt de la pompe (0 - 2 minutes)	0 minute
P3 (R48)	Délai pour coupure suite aux eaux basses (0 - 2 minutes)	0 minute
S2	Inversion de fonction pour l'entrée de la sonde: S 2 ouvert : pompe fonctionnant avec la sonde fermée S 2 fermé : pompe fonctionnant avec la sonde ouverte	S2 ouvert
S3	Essai : S 3 ouvert : avec essai S 3 fermé : sans essai	S3 ouvert
S4	Inversion de fonction pour une entrée TLS: S 4 ouvert : la pompe se coupe par manque de l'eau S 3 fermé : la pompe démarre en cas de débordement	S4 ouvert
S6	Inversion de fonction pour l'entrée de TLS : S 6 haut fermé : la pompe se coupe par manque de l'eau S 6 bas fermé : la pompe démarre en cas de débordement	S6 haut fermé
F1	Fusible de contrôle : 5 & x 20 mm; 0.1 A; 440 V	

Tableau 1 : fonctions du potentiomètre et commutateur de gravité sur le tableau de commande de la pompe de puits

Commutateur / potentiomètre	Fonctions	Configuration usine
① ②	Potentiomètre pour définir le courant nominal de moteur (en ampères, gamme 0... 10 A) P1 pour la pompe 1 P2 pour la pompe 2	Selon le type de pompe utilisé
t_{\uparrow}	P8 pour remettre l'heure à zéro après l'arrêt de la pompe (0 - 2 minutes)	2 minutes
t_{\circlearrowright}	P9 pour le délai de coupure suite au manque d'eau (0 - 2 minutes)	30 sec
P_{max2} P_{max1} P_{min}	Configuration des valeurs de pression fixées (voir la courbe caractéristique fig. 6) P5 pour la pression de coupe-circuit de la pompe à charge constante P6 pour la pression de coupe-circuit de la pompe de charge maximale P7 pour la pression de démarrage de toutes les pompes	1.0 bar 0.7 bar Pression nominale de pompe moins 0.5 bar
S1	Inversion de fonction pour l'entrée de a protection basses eaux S1 ouvert: unité fonctionnant avec le contact fermé sur les sorties de WM l'unité s'arrête avec le contact ouvert sur des bornes de sortie WM S1 fermé : fonction renversée	S1 ouvert
S2	Essai : S 2 ouvert : avec essai S 2 fermé : sans essai	S2 ouvert



S3	<p>Réglage du nombre de pompes installées:</p> <p>Nombre de pompes: Commutateur de gravité: S3</p> <p>1 fermé</p> <p>2 ouvert</p>	S3 ouvert
S5	<p>Entrée de sonde:</p> <p>S 5 ouvert: l'unité s'arrête avec la sonde de pression interrompue (sans lecture d'erreur)</p> <p>S 5 fermé : unité fonctionnant avec la sonde de pression interrompue (toutes les pompes)</p>	S5 ouvert
F1-3 F4-6 F7	<p>Fusibles de moteur : 6.3 & X 32 mm, 16 A lents, 440 V pour toutes les pompes : phases: L1 (L) L2 (N) L3</p> <p>P1 Fusibles: F1 F2 F3</p> <p>P2 F4 F5 F6</p> <p>Fusible de contrôle : 5 & X 20 mm ; 0.1 A ; 440 V</p>	

Tableau 2 : fonctions du potentiomètre et commutateur de gravité sur le tableau de commande de la pompe booster

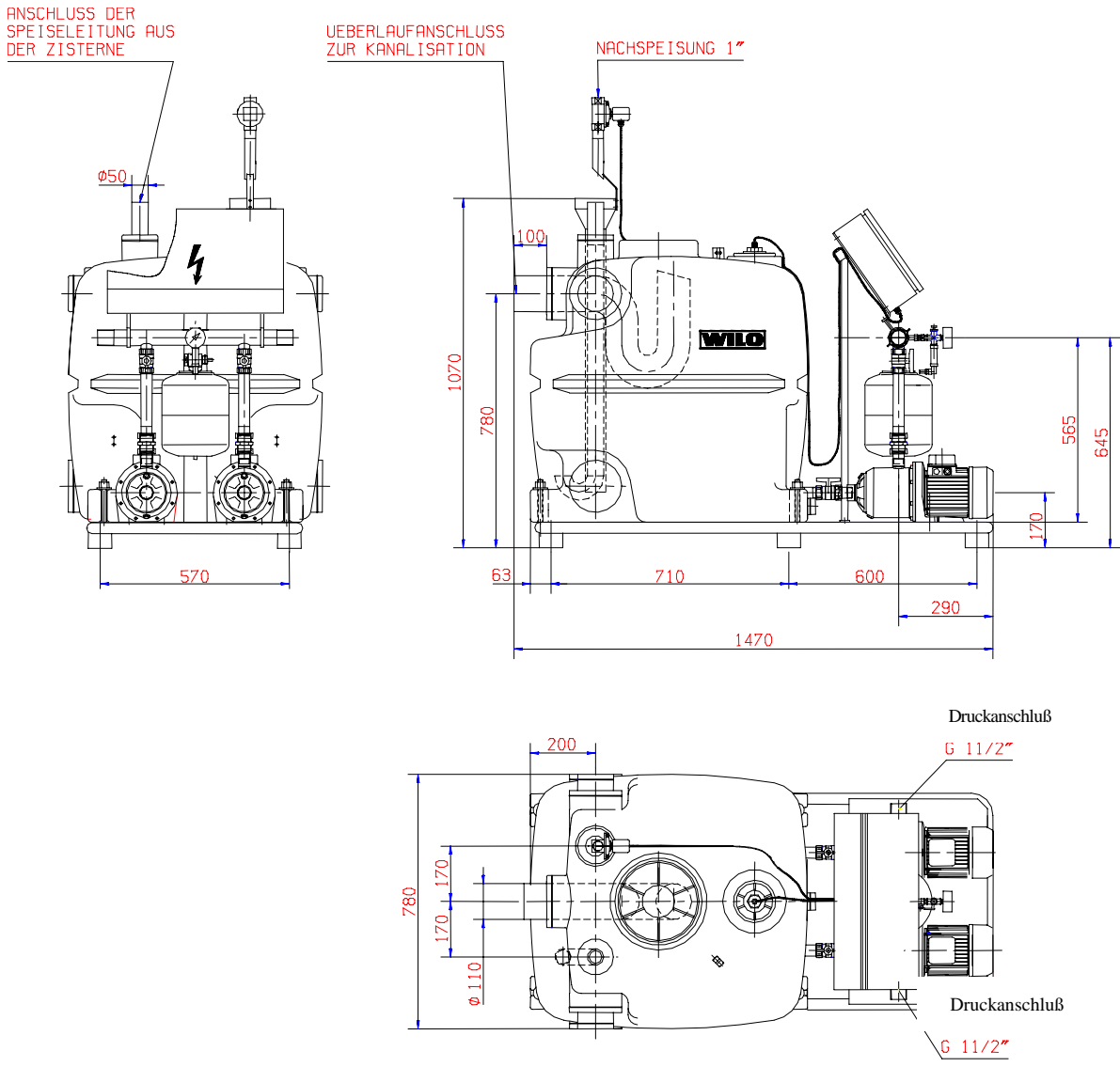
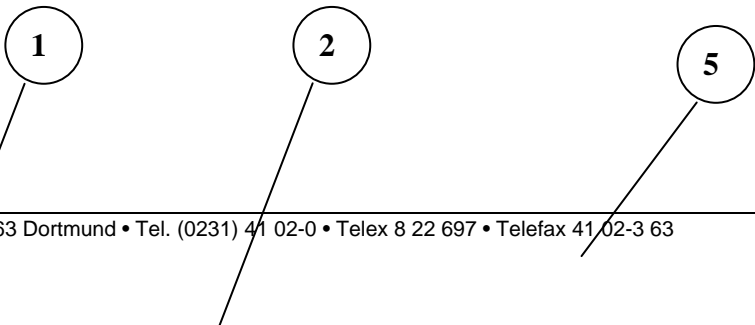


Fig. 1: Plan d'installation de AF 400



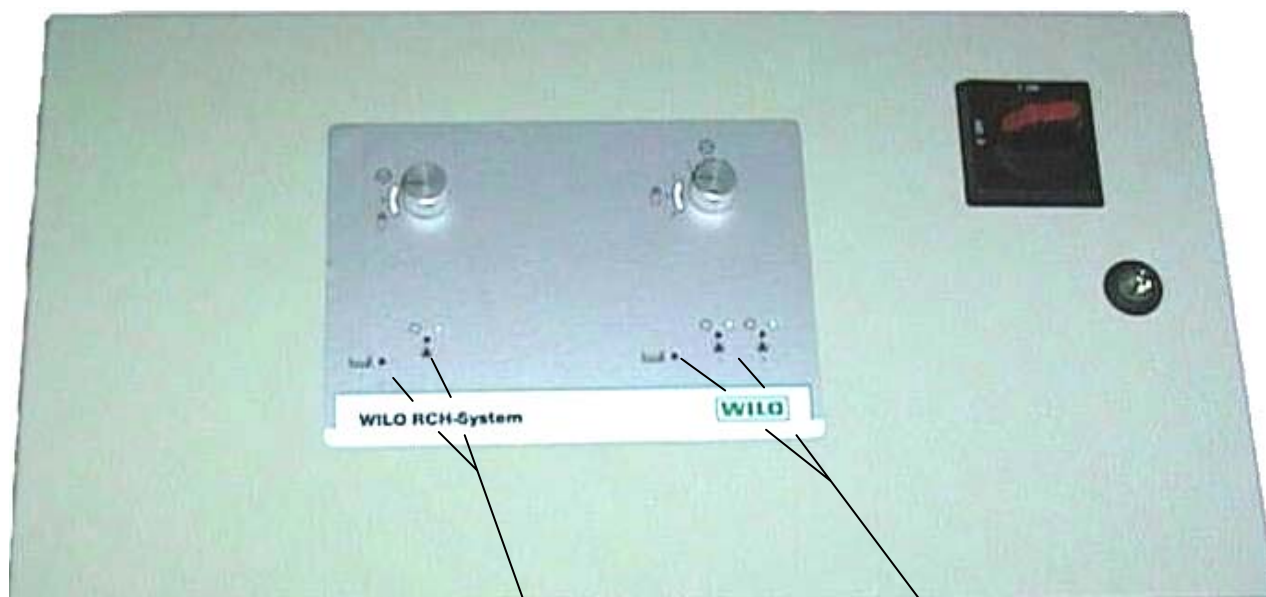


Fig. 2: Vue du commutateur

4

3

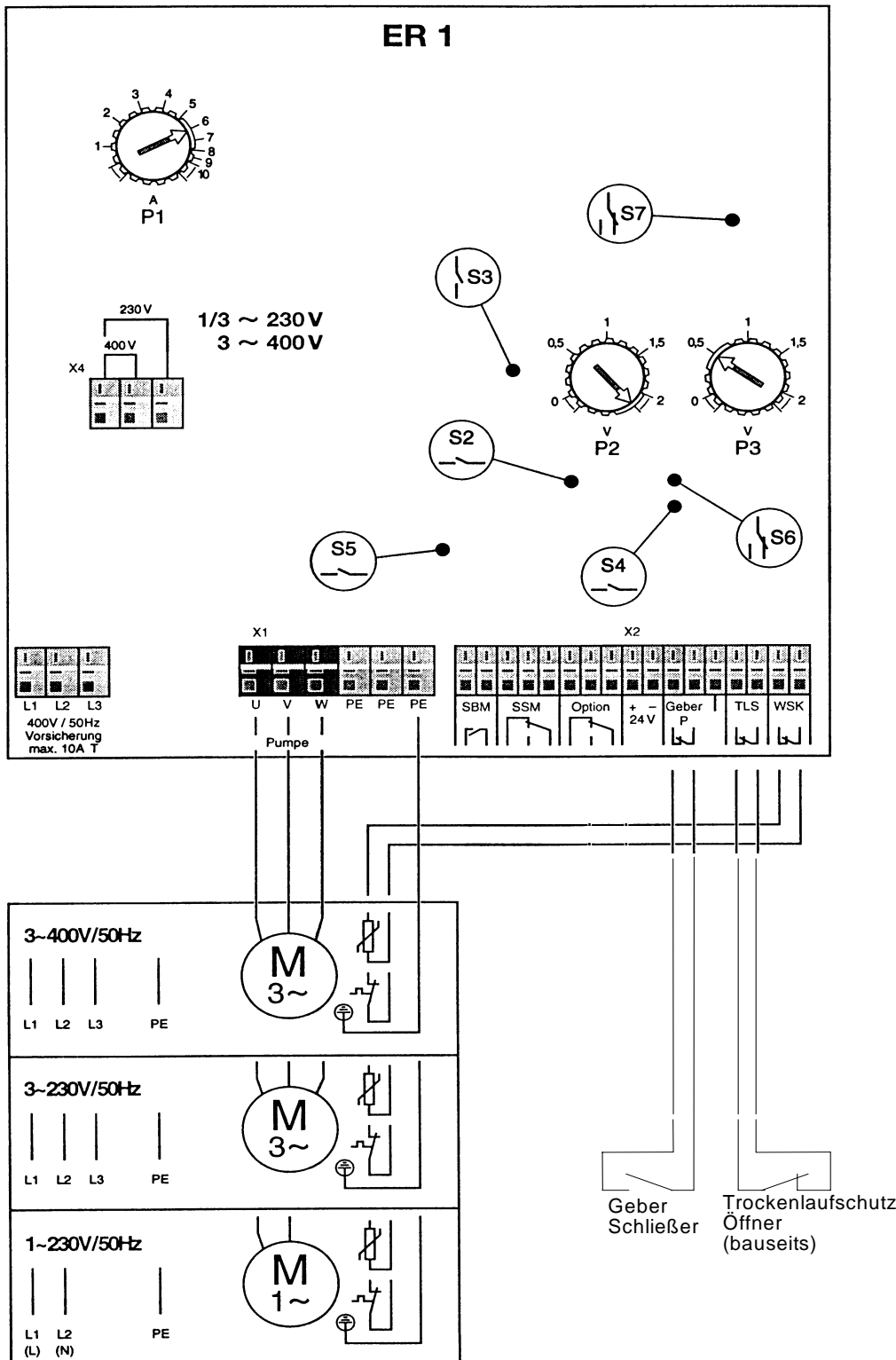


Fig. 3: Référencement des bornes sur le tableau de commandes de la pompe de puits

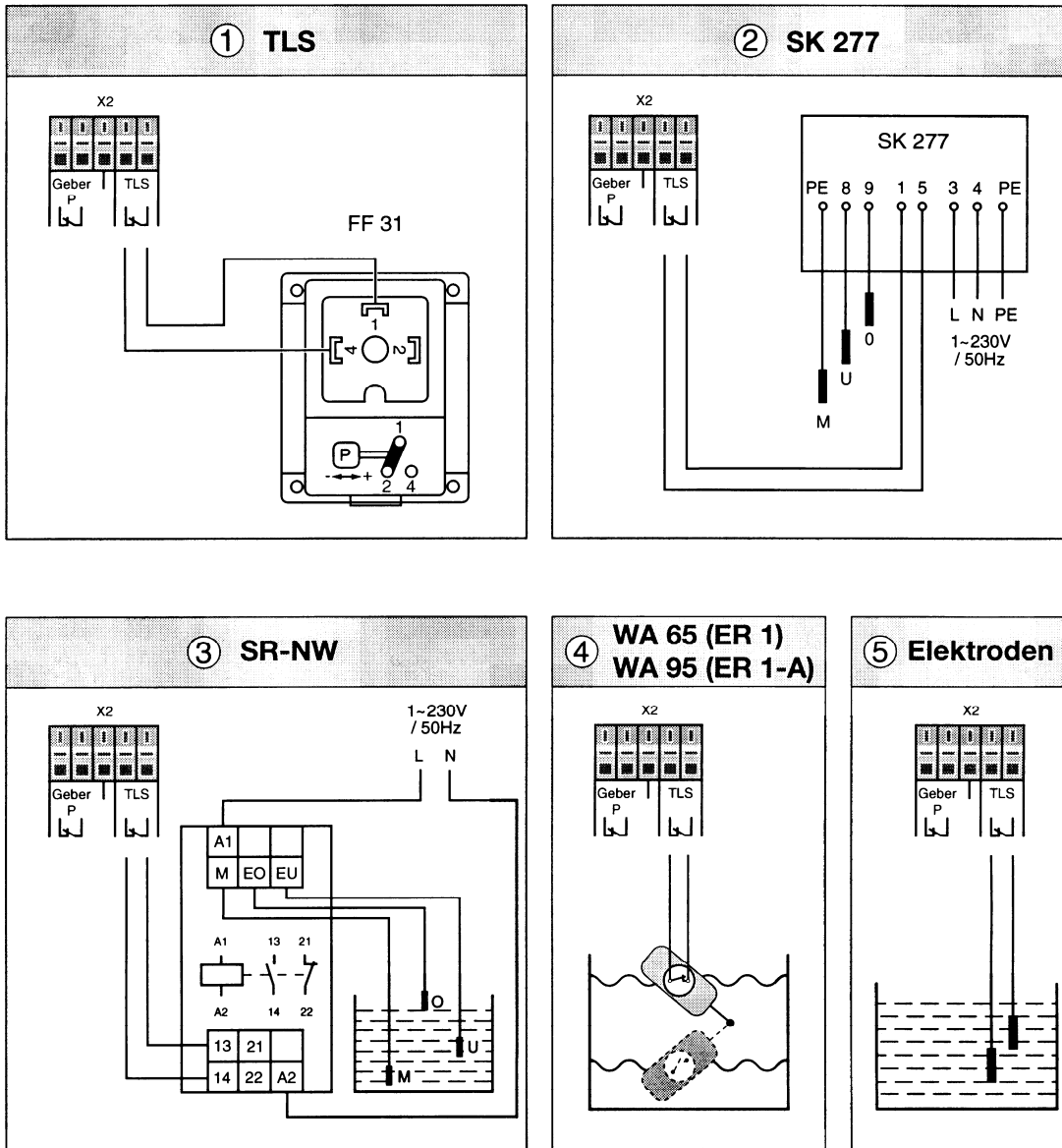


Fig. 4: Options pour connecter la protection fonctionnement à sec au tableau de la pompe de puits

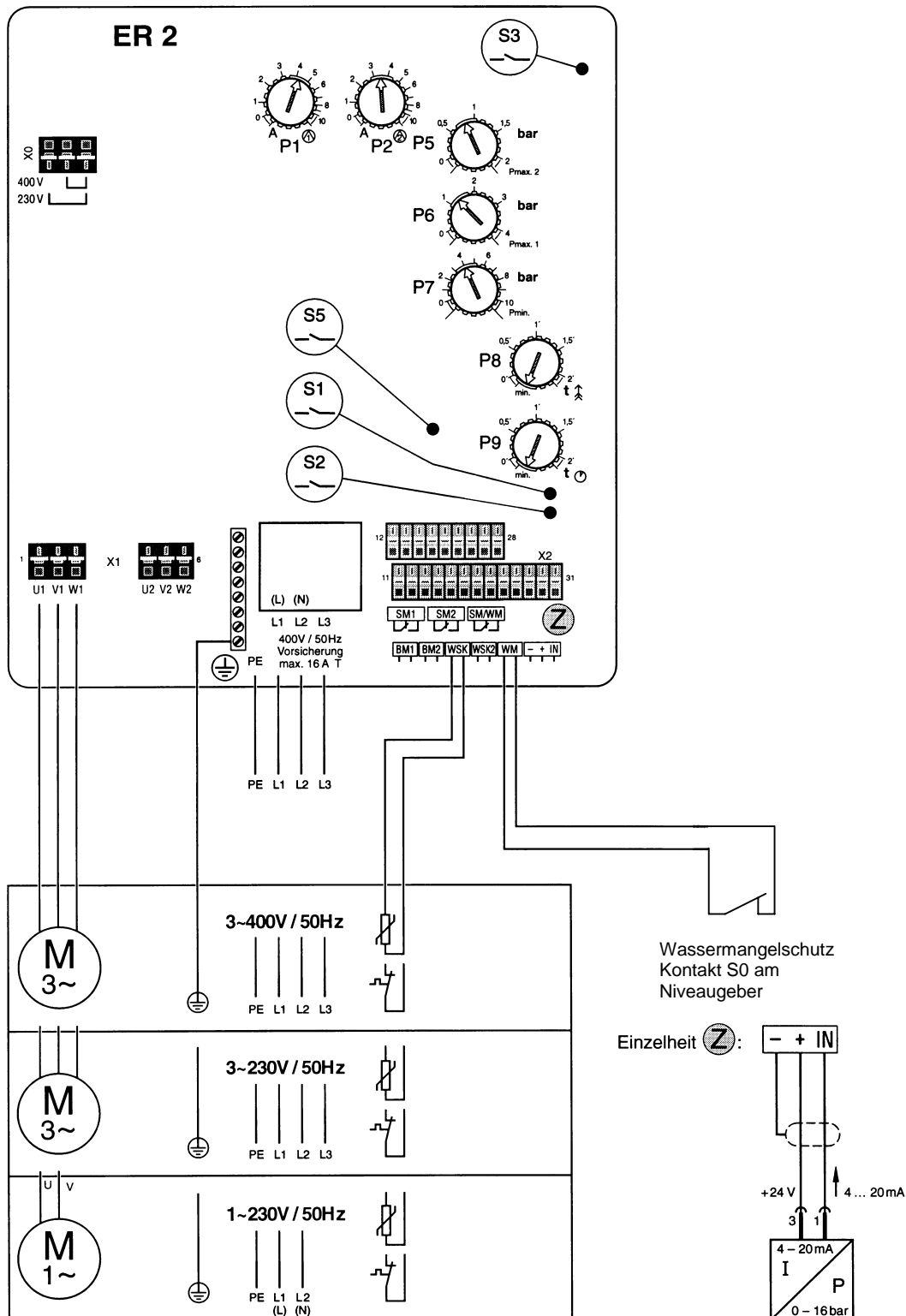


Fig. 5: Référencement des bornes sur le tableau de commandes des pompes booster

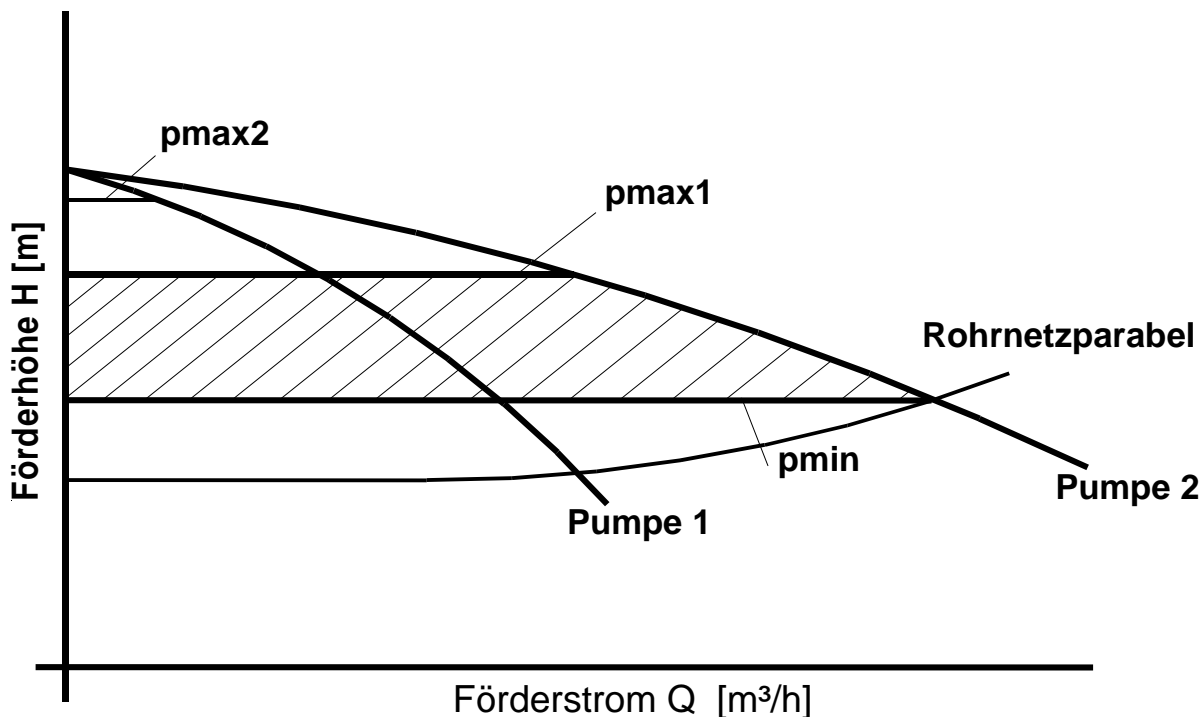


Fig. 6: Courbes caractéristiques et points d'enclenchement et d'arrêt des pompes

NIVEAU	FUNKTION
S5	Alarm
S4	Zisternenpumpe AUS
S3	Nachspeisung AUS
S2	Zisternenpumpe EIN
S1	Nachspeisung EIN
S0	Trockenlaufschutz

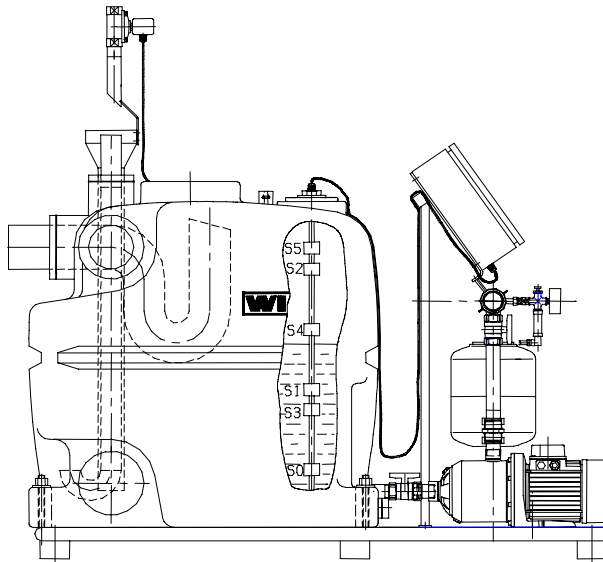


Fig. 7:

Contrôle de niveau dans le réservoir de l'AF 400

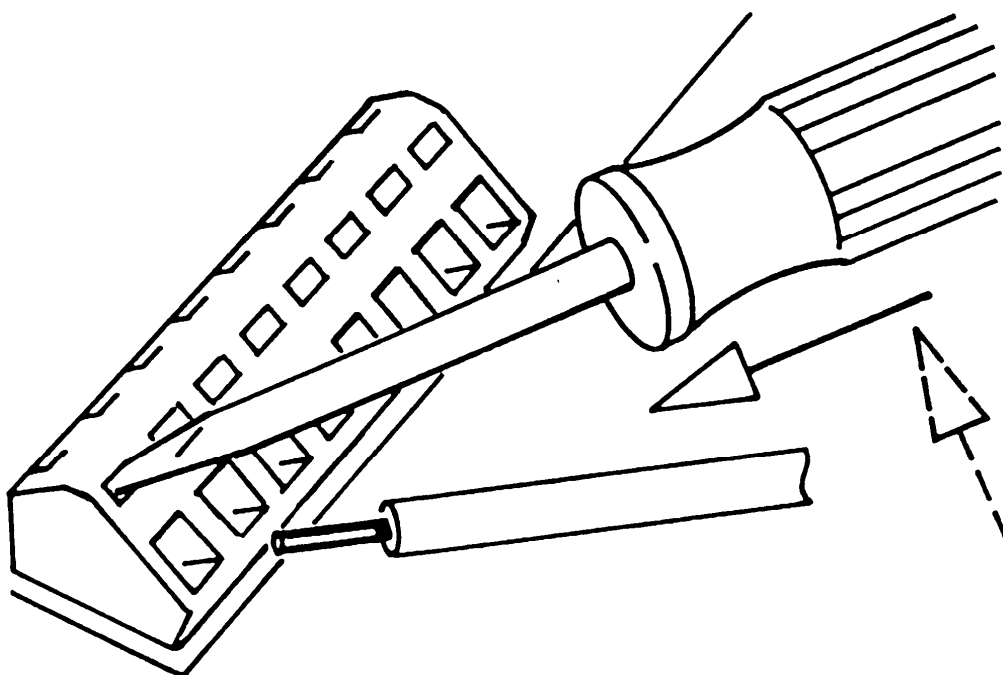


Fig. 8: Mode d'utilisation des bornes