



Application



Les combinés RA-KE/RA-KEW sont utilisés pour les installations monotubes avec circulateur.

Les combinés RA-KE/RA-KEW ont été conçus pour que le débit d'eau de chauffage, dans une boucle, reste pratiquement inchangé et ce indépendamment de la demande calorifique de chaque radiateur dans cette boucle. Les pertes de charge sur cette boucle sont pratiquement constantes même sous des conditions pratiques très diverses.

Les combinés RA-KE/RA-KEW se raccordent esthétiquement et rapidement au réseau de conduites encastrées dans le sol ou dans le mur.

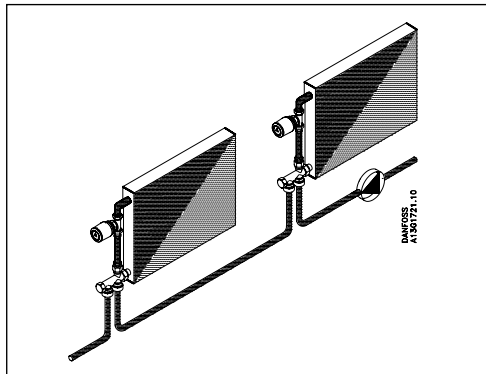
Un combiné contient les éléments suivants:

- répartiteur inférieur avec isolement avec bicônes de 15 mm pour le tube de liaison raccords filetés G 3/4" mâle
- corps de vanne supérieure droit avec bicône pour tube de liaison de 15 mm et écrou pour le coude
- coude, R 1/2" pour le radiateur
- le tube de liaison, les raccords et l'élément thermostatique RA 2000 sont à commander séparément.


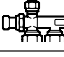

Le combiné RA-KE/RA-KEW comporte un corps de vanne supérieur, type RA-FNE, à débit augmenté. Ce corps de vanne peut recevoir tous les éléments thermostatiques de la série 2000 ainsi que les moteurs thermohydrauliques de type ABNR, afin d'assurer un fonctionnement thermostatique entièrement automatique. Le montage d'un robinet manuel simple, en attendant le dispositif thermostatique définitif, peut également être prévu.

Si la nature de l'eau impose l'addition de produits chimiques, il ne faut mettre en œuvre que les agents et les quantités normalement prescrits à cette fin par les professionnels du chauffage (protection contre la corrosion dans les installations de chauffage à eau). Tout additif à l'eau devra être exempt d'huile minérale.

Exemple d'installation



Caractéristiques techniques et numéros de commande

Produit	Type	N° de commande	Raccordement du radiateur ISO 7-1	Raccordement de l'installation ISO 228-1	Valeur k_{vs} (m ³ /h) ²⁾	Pression de service max. (bar)	Perte de charge max. ³⁾ (bar)	Pression d'essai (bar)	Temp. d'eau max. (°C)
Vanne supérieure avec coude ¹⁾		013G3362	R 1/2		2,5	10	0.6	16	120
Répartiteur inférieur RA-KE ¹⁾		013G3366	R 1/2	G 3/4 mâle		10		16	120
Répartiteur inférieur RA-KEW ¹⁾		013G3368	R 1/2	G3/4 mâle		10		16	120

Combinés	Le combiné contient les éléments suivants				
	Exécution	No de com.	Coude	Corps de vanne	Répartiteur
RA-FNE 15	avec isolement	-			
RA-KE combiné de base	Raccordement vers le sol	013G3341	*	*	*
RA-KEW combiné de base	Raccordement vers le mur	013G3343	*	*	*
Tube de liaison	L650 x ø 15 mm	013G3378			
Tube de liaison	L950 x ø 15 mm	013G3377			

- 1) Y compris les raccords à compression à bicoône pour le tube de liaison de 15 mm.
- 2) Capacité totale du combiné. Débit maximum dans le radiateur: 35%.
- 3) La valeur indiquée se rapporte à la perte de charge maximale admissible, pour une régulation optimale. Pour éviter un niveau sonore trop élevé, dû à

un trop grand débit, la perte de charge maximale doit être limitée à 0,3 bar (3 m de colonne d'eau). Une perte de charge excessive peut être réduite par l'adjonction d'un limiteur de débit de type ASV-Q, parce que dans les installations utilisant les corps de vannes RA-KE ou RA-KEW le débit de l'eau reste pratiquement constant.

Accessoires

Pièces détachées pour le corps de vanne

Produit	Description	N° de commande
Presse étoupe	jeu de 10	013G0290

Le presse étoupe peut être remplacé pendant la marche du chauffage, sans vidange de l'installation.

Capacité

Le combiné RA-KE/RA-KEW a été conçu pour des boucles atteignant une puissance maximum de 9 kW (8.000 kcal/h).

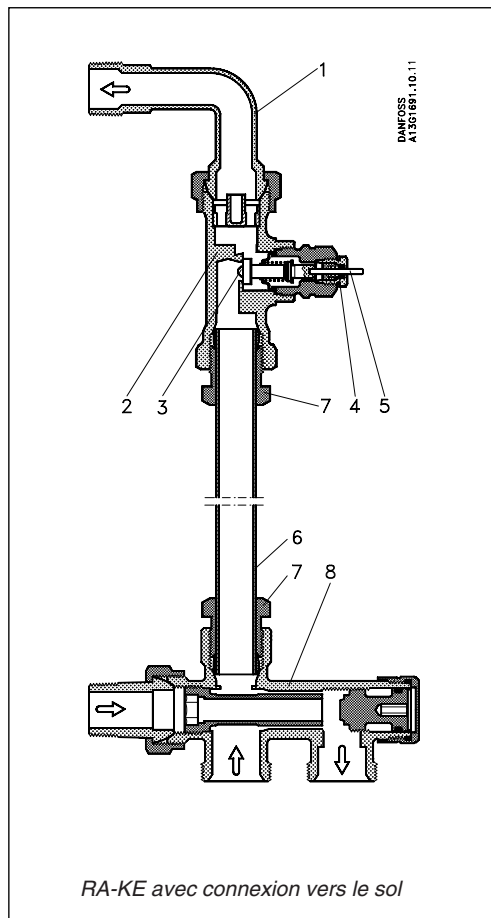
Pour $X_p = 2K$, environ 35% du débit de la boucle passe par le radiateur.

Pour le calcul d'une installation monotube avec corps à répartiteur RA-KE/RA-KEW, Danfoss publie des feuilles de calcul pré-imprimées, disponibles gratuitement sous le numéro de commande VD.11.C1.04.

Une perte de charge excessive dans une boucle peut être réduite par l'adjonction d'un limiteur de débit type ASV-Q, car dans les installations avec corps de vannes RA-KE ou RA-KEW le débit est pratiquement stable. De cette façon le débit dans la boucle ne dépassera pas la limite choisie.

La valeur souhaité du débit peut être réglée directement en litre sur le limiteur ASV-Q (voir le catalogue ASV, spécialisé pour les vannes automatiques limiteuses de débit).

Construction



1. Coude
2. Corps de vanne
3. Clapet
4. Presse étoupe
5. Tige du clapet
6. Tube de liaison, 15 mm
7. Raccord à compression à bicône
8. Répartiteur inférieur

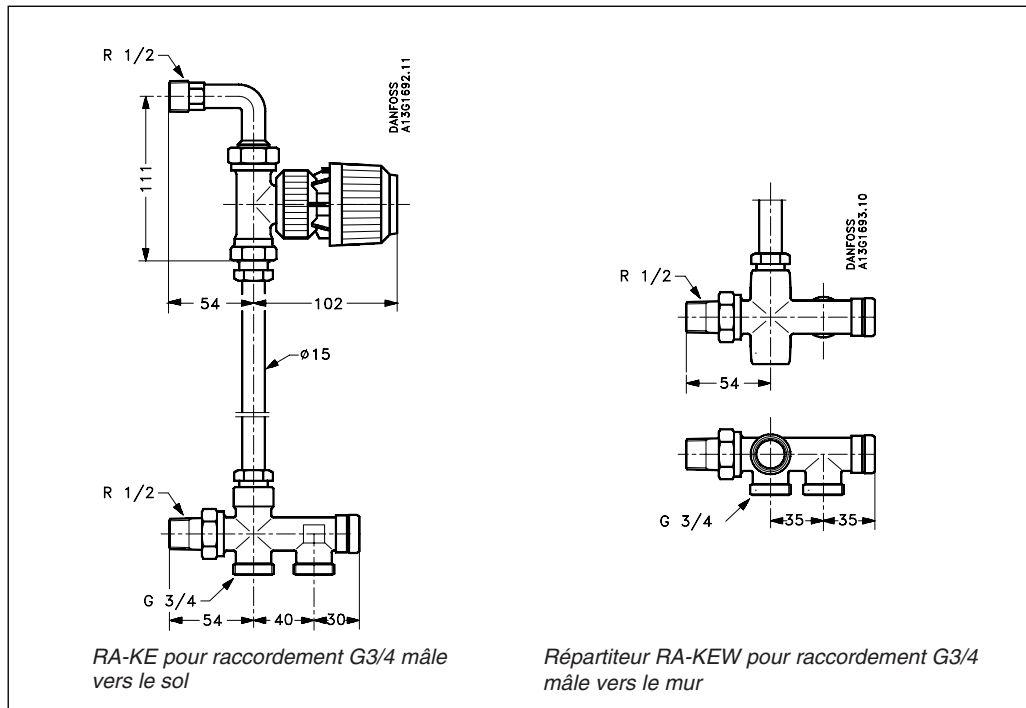
Le presse étoupe peut être remplacé pendant la marche du chauffage, sans vidange de l'installation.

Matériaux en contact avec l'eau de chauffage

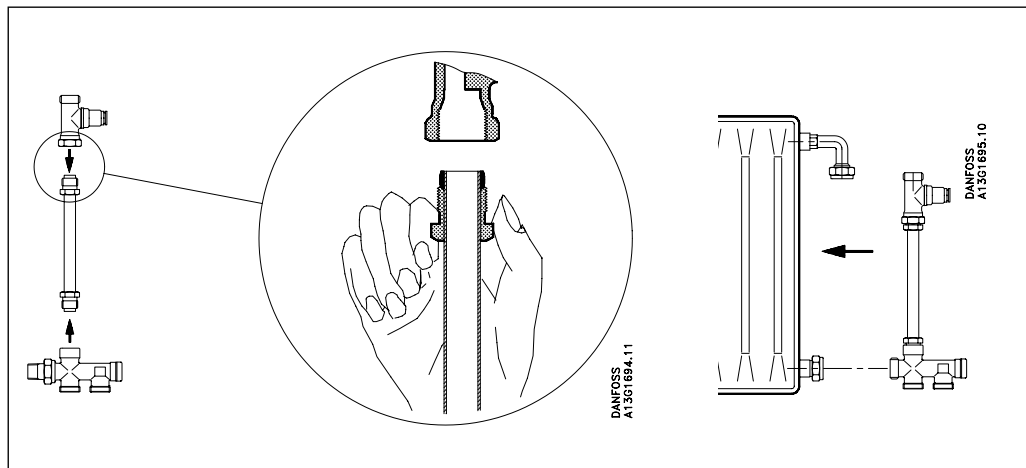
Anneau de réglage	PPS
Joint torique	EPDM
Clapet	NBR
Tige de clapet et ressort	Acier chromé
Tube de liaison	Acier galvanisé (électrolytique)
Autres parties métalliques	Ms 58

Le corps de vanne supérieur et le répartiteur sont nickelés à l'extérieur.

Encombrements



Montage



Les instructions de montage pour les RA-KE / RA-KEW sont détaillées dans le manuel de montage. Le tube de liaison peut être raccourci pour adapter le combiné à l'entraxe entre l'alimentation et le retour du radiateur.

Après le montage d'un corps de vanne supérieur, sans élément thermostatique ou robinet manuel, celui-ci peut être réglé temporairement avec le capuchon de protection.

Danfoss n'assume aucune responsabilité quant aux erreurs qui se seraient glissées dans les catalogues, brochures ou autres documentations écrites. Dans un souci constant d'amélioration, Danfoss se réserve le droit d'apporter sans préavis toutes modifications à ses produits, y compris ceux se trouvant déjà en commande, sous réserve, toutefois, que ces modifications n'affectent pas les caractéristiques déjà arrêtées en accord avec le client. Toutes les marques de fabrique de cette documentation sont la propriété des sociétés correspondantes. Danfoss et le logotype Danfoss sont des marques de fabrique de Danfoss A/S. Tous droits réservés.