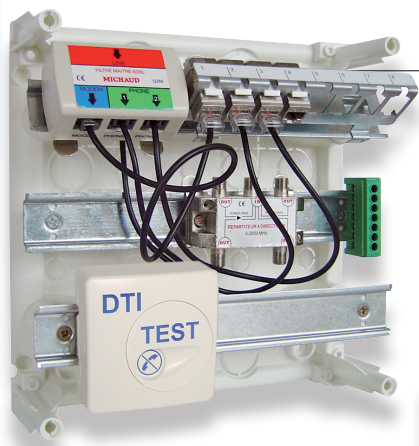




Tableau de communication *DELTA Initial*

L'offre Access



utilisation

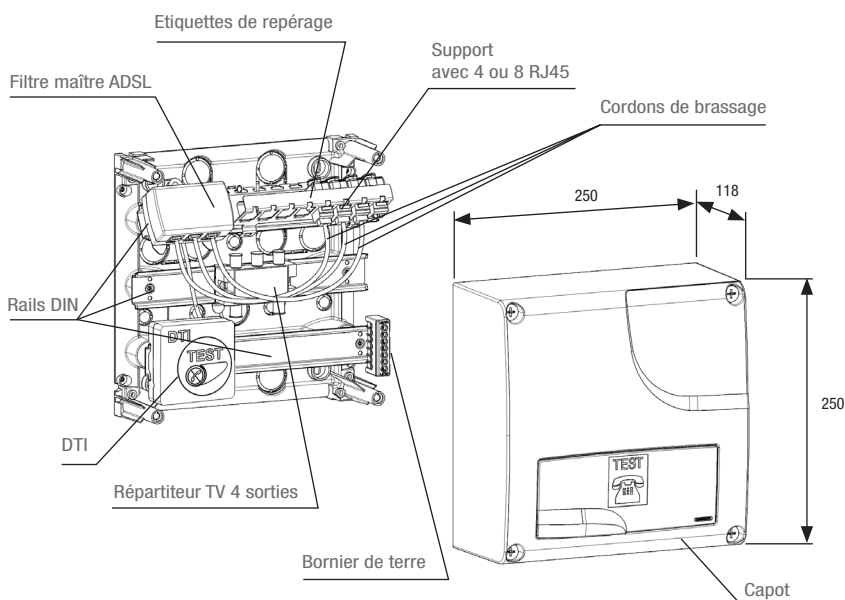
Le tableau de communication DELTA initial est destiné à distribuer le téléphone, l'Internet et la télévision dans le logement.

Il est d'emploi particulièrement recommandé pour les logements collectifs.

Il répond à l'amendement 3 de la norme NF C 15-100 avec un emplacement libre sur un rail DIN pour la mise en place d'un DTI (Dispositif de Terminaison Intérieure optique).

description

- Le tableau de communication DELTA initial est doté d'un volet en face avant donnant un accès direct au DTI.
- Un fond intégré assure la double isolation.



caractéristiques détaillées

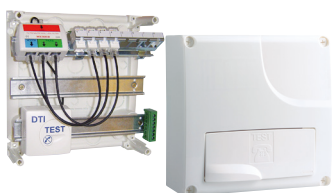
- Le tableau de communication 250x250 DELTA initial est livré équipé de :
 - 1 DTI RJ45 homologué Orange,
 - 1 filtre maître offrant 2 sorties téléphone et 1 sortie modem,
 - 1 support avec 4 ou 8 connecteurs RJ45 (cat 5e ou cat 6 selon les modèles) destinés à être reliés aux prises terminales du logement,
 - 1 répartiteur TV coaxial 4 sorties,
 - 3 rails DIN,
 - 1 bornier de terre.

références

Code	Désignation	Grade	Unité de vente
Q 217	TABLEAU DE COMMUNICATION DELTA INITIAL Grd1 - 4 RJ45 + TV COAX	1	1
Q 218	TABLEAU DE COMMUNICATION DELTA INITIAL Grd1 - 8 RJ45 + TV COAX	1	1
Q 197	TABLEAU DE COMMUNICATION DELTA INITIAL Grd2 - 4 RJ45 + TV COAX	2	1
Q 198	TABLEAU DE COMMUNICATION DELTA INITIAL Grd2 - 8 RJ45 + TV COAX	2	1

variantes

DELTA Initial sans répartiteur TV



Code	Désignation	Grade	Unité de vente
Q 177	TABLEAU DE COMMUNICATION DELTA INITIAL Grd1 - 4 RJ45	1	1
Q 178	TABLEAU DE COMMUNICATION DELTA INITIAL Grd1 - 8 RJ45	1	1

DELTA Initial avec DTI intégré



Code	Désignation	Grade	Unité de vente
Q 202	TABLEAU DE COMMUNICATION DELTA FTTH Grd1 - 4 RJ45 + TV COAX	1	1

DELTA Initial avec connecteurs grade 3 et cordon quadruple



Code	Désignation	Grade	Unité de vente
Q 199	TABLEAU DE COMMUNICATION DELTA INITIAL Grd3 - 4 RJ45 + QUADRUPLEUR	Compatible 3	1

Modèles «sans grade»



Anciens modèles destinés uniquement aux logements dont les permis de construire ont été déposés avant le 31 juillet 2010.
Ils n'offrent pas la possibilité de brassage des médias.

Code	Désignation	Equipement	Unité de vente
Q 272	TABLEAU DE COMM. 250x250 DELTA	Rail DIN - Bornier de terre - DTI RJ45 - Réglette 8 plots - Répartiteur TV 4 sorties	1
Q 262	TABLEAU DE COMM. 250x250 DELTA NU	Rail DIN - Platine - Bornier de terre	1
Q 263	TABLEAU DE COMM. 250x250 DELTA DTI	Rail DIN - Platine - Bornier de terre - DTI RJ45	1
Q 266	TABLEAU DE COMM. 250x250 DELTA DTI RJ45 + 8P	Rail DIN - Bornier de terre - DTI RJ45 - Réglette 8 plots	1