

COMPTEUR VOLUMÉTRIQUE MODÈLE LAITON

- Cadran sec et orientable à 350°
- Affichage 8 rouleaux + 1 aiguille
- Eau froide



Références : 1550-xx

SÉCURITÉ ET FIABILITÉ

- Certificat d'Examen de Type CE en conformité avec:
- 2004/22/EC (MID) et 2014/32/EU (MID nouvelle version)
- OIML R49:2013
- EN 14154:2005+A2:2011
- ISO 4064:2014

APPLICATIONS

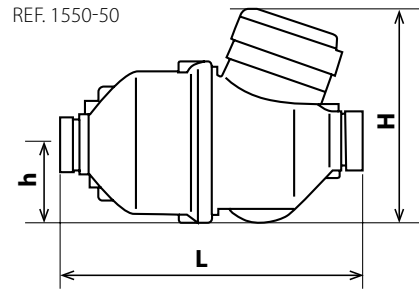
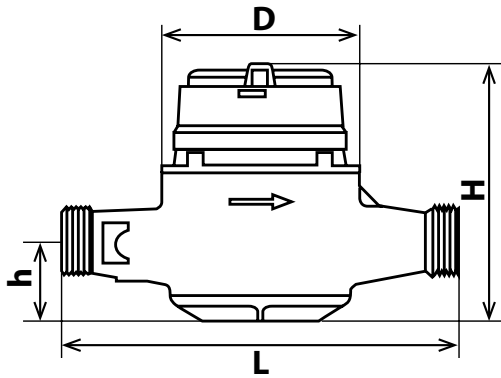
- Adduction d'eau

CARACTÉRISTIQUES

- PN : 16 bar
- Classe R400 toutes positions
- Transmission magnétique
- Haute résistance aux impuretés
- Faible perte de charge
- Excellente précision sur une large plage de débit
- Fonctionnement silencieux
- Technologie à piston rotatif
- Équipable avec capteur HRI



SCHÉMA DIMENSIONNEL



RÉFÉRENCE	L (mm)	H (mm)	h (mm)	D (mm)	TYPE	CALIBRE	QN (M ³ /H)	RACC.
1550-20	110	132,7	15,5	79,7	EF	15	1,5	20/27
1550-23	170	132,7	15,5	79,7	EF	15	1,5	20/27
1550-26	190	123	37,5	93,5	EF	20	2,5	26/34
1550-33	260	186	68	135	EF	25	3,5	33/42
1550-40	260	186	68	135	EF	30	5 ou 6	40/49
1550-50	300	193	75	150	EF	40	10	50/60

CARACTÉRISTIQUES TECHNIQUES

Caractéristiques	DN 15	DN 20	DN 25	DN 30	DN 40
Q1 - Débit minimal avec erreur ±5%	7,93 l/h	12,7 l/h	20 l/h	31,74 l/h	50,8 l/h
Q2 - débit transition avec erreur ±2%	12,7 l/h	20,31 l/h	32 l/h	50,8 l/h	81,27 l/h
Q3 - débit permanent	2,5 m ³ /h	4 m ³ /h	6,3 m ³ /h	10 m ³ /h	16 m ³ /h
Q4 - débit de surcharge	3,125 m ³ /h	5 m ³ /h	7,875 m ³ /h	12,5 m ³ /h	20 m ³ /h

RAPPEL DES CLASSES MÉTROLOGIQUES

Depuis plusieurs années, les compteurs d'eau sont régis par la MID (Directive de métrologie européenne), qui détermine pour chaque compteur 4 sortes de débits :

- Le débit minimum avec une erreur de 5 %, Q1
- Le débit de transition, Q2
- Le débit permanent ou nominal, Q3
- Le débit de surcharge, Q4

La précision du compteur (R) est maintenant définie par le rapport entre le débit nominal et le débit minimum pour une tolérance de 5%.

$R = Q3 / Q1$, ce rapport est non dimensionné mais chaque débit doit posséder la même unité : l/heure ou m³/heure.

Notes explicatives sur les cadrans pour les compteurs d'eau en respect des normes MID

