

Groupes de sécurité pour tous types de ballons de stockage d'eau chaude.

Avantages

- Convient à tous les types de dispositifs de préparation d'eau chauffée et d'appareils de stockage.
- Avec vanne d'arrêt pour une ouverture et une fermeture faciles, rapides et sûres.
- L'entonnoir peut être tourné jusqu'à 360°. Il peut donc être installé dans presque toutes les positions.
- Grande capacité de passage et donc pratiquement aucune chute de pression sur le groupe de sécurité.
- Très compact et donc recommandé pour les appareils encastrables les plus modernes.
- Avec un trou d'air rendant inutile un entonnoir séparé.

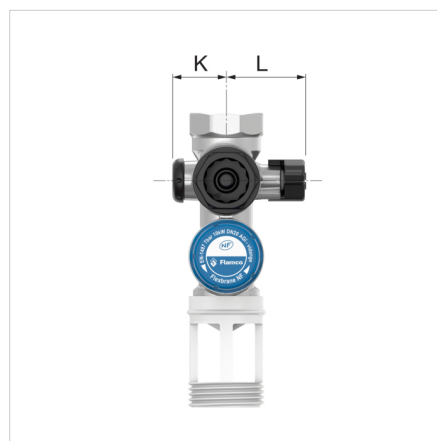
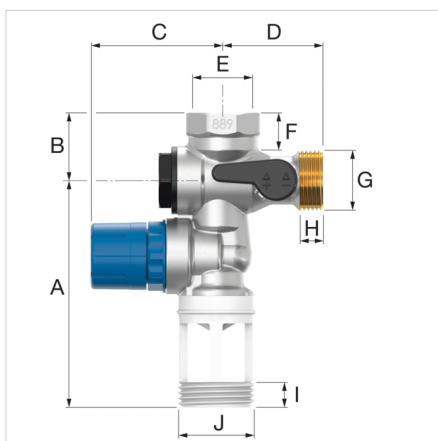
Caractéristiques techniques

- Conforme à la norme européenne EN-1487.
- Corps extérieur nickelé.
- Température maximale de la ligne d'alimentation du système 95 °C.

La tolérance opérationnelle est de -5% à +5% sur la pression de consigne (les vannes certifiées NF ont une tolérance de -0% à +10%).

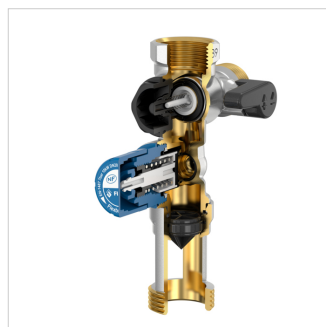


Description	Groupe de sécurité Flexbrane NF-ACS
Code	28360
EAN	08712874283602
Modèle	<u>Flexbrane</u>
DN	20
Tarage [bar]	7
Max. kW (EN-1488)	150
Max. kW (EN-1487)	10




Flexbrane - Dimensions

Type	Dimensions													
	A [mm]	B [mm]	C [mm]	D [mm]	E ["]	F [mm]	G ["]	H [mm]	I [mm]	J ["]	K [mm]	L [mm]	M [mm]	N [mm]
Flexbrane NF - ACS	99,0	29,5	61,5	43,5	G 3/4" F	12,7	G 3/4" M	9,5	11,0	G 1" M	23,5	35	-	-
Flexbrane SST NF - ACS	99,0	29,5	61,5	43,5	G 3/4" F	12,7	G 3/4" M	9,5	11,0	G 1" M	23,5	35	-	-
Flexbrane CE 2000 $\frac{3}{4}$ " NF - ACS	105,5	29,5	61,5	43,5	G 3/4" F	12,7	G 3/4" M	9,5	11,0	G 1" M	23,5	35	-	-
Flexbrane CE-H $\frac{3}{4}$ " hor.	76,0	29,5	58,8	43,5	G 3/4" F	12,7	G 3/4" M	9,5	11,0	G 1" M	23,5	35	17	55,5
Flexbrane CF 1 hor.	72,5	34,5	44,0	64,0	G 1" F	14,0	G 1" M	14,0	13,4	G 1" M	29,6	37,2	15	57,5



Classification données générales

Groupe Etim	Appareils de mesure et de contrôle
Classe Etim	Groupe de raccordement chauffe-eau
Nom du produit	Flexbrane IC ¾F ¾M 1M 7bar NF
Marque	FLAMCO
type produit	Safety Groups
Code	28360

EAN	08712874283602
-----	----------------

Classification caractéristiques

Matériaux du boîtier	Laiton
Matière du boîtier	Laiton
Traitement de la surface	Zingué galvaniquement/électrolytique
Nom. diamètre intérieur	3/4" (20)
Raccordement	Filetage intérieur
Capacité de la chaudière maximum	10 Kilowatt
Label de contrôle KIWA	Non
Formulaire de demande	Sans mitigeur
Article de la scène sous pression	PN 10
Avec des accouplements	Non
avec des extrémités de compression	Non
Soupape interchangeable	Non
Avec siphon	Non
robinet d'arrêt	Oui
Durée de connexion 1	43.5 Millimetre
Longueur de travail du terminal 1	34 Millimetre
Longueur du terminal 2	29.5 Millimetre
Longueur de travail du terminal 2	29.5 Millimetre

Trouvez de plus amples informations en ligne:

[Installation and operating instruction](#)

[Certificate Belgaqua](#)

[Certificate NF Comap](#)

[Certificate NF FLAMCO](#)

[Brochure 4 - Vases d'expansion Airfix et accessoires sanitaire](#)

Boulevard de la Bataille de Stalingrad 77-79
(Parkview building A 3rd floor)
69100, Villeurbanne - fr

T +33 (0) 986 000 400
E fr.info@aalberts-hfc.com
I flamcogroup.com/fr