



Démarrateurs progressifs SIRIUS, taille S3 106 A, 55 kW/400 V, 40 °C 200-480 V CA, 24 V CA/CC bornes à ressort

Caractéristiques techniques générales

nom de marque produit		SIRIUS
équipement du produit		
<ul style="list-style-type: none"> ● système intégré de contact de pontage ● thyristors 		Oui Oui
fonction produit		
<ul style="list-style-type: none"> ● protection de l'appareil ● protection de surcharge du moteur ● analyse du dispositif de protection de thermistance ● Reset externe ● limitation de courant réglable ● montage racine de 3 		Non Non Non Non Non Non Non
constituant du produit sortie pour frein du moteur		Non
tension d'isolement valeur assignée	V	600
degré de pollution		3, selon CEI 60947-4-2
désignation du matériel selon EN 61346-2		Q
désignation du matériel selon DIN 40719 complétée par IEC 204-2 selon IEC 750		G

Electronique de puissance

désignation du produit		Démarrateur progressif
courant d'emploi		
<ul style="list-style-type: none"> ● pour 40 °C valeur assignée ● pour 50 °C valeur assignée ● pour 60 °C valeur assignée 	A	106 98 90
puissance mécanique fournie pour moteur triphasé		
<ul style="list-style-type: none"> ● pour 230 V <ul style="list-style-type: none"> — en montage standard pour 40 °C valeur assignée ● pour 400 V <ul style="list-style-type: none"> — en montage standard pour 40 °C valeur assignée 	kW	30 55
puissance mécanique fournie [hp] pour moteur courant alternatif 3 phases pour 200/208 V en montage standard pour 50 °C valeur assignée	hp	30
fréquence de service valeur assignée	Hz	50 ... 60
tolérance négative relative de la fréquence d'emploi	%	-10
tolérance positive relative de la fréquence d'emploi	%	10
tension d'emploi en montage standard valeur assignée	V	200 ... 480
tolérance négative relative de la tension d'emploi en montage standard	%	-15
tolérance positive relative de la tension d'emploi en montage standard	%	10

charge min. [%]	%	10
courant en service continu [% de I _e] pour 40 °C	%	115
puissance dissipée [W] pour courant d'emploi pour 40 °C en service typique	W	21

Circuit de commande/ Commande

type de tension de la tension d'alimentation de commande		AC/DC
fréquence de la tension d'alimentation de commande 1 valeur assignée	Hz	50
fréquence de la tension d'alimentation de commande 2 valeur assignée	Hz	60
tolérance négative relative de la fréquence de la tension d'alimentation de commande	%	-10
tolérance positive relative de la fréquence de la tension d'alimentation de commande	%	10
tension d'alimentation de commande 1 pour AC		
• pour 50 Hz valeur assignée	V	24
• pour 60 Hz valeur assignée	V	24
tolérance négative relative de la tension d'alimentation de commande pour AC pour 50 Hz	%	-15
tolérance positive relative de la tension d'alimentation de commande pour AC pour 50 Hz	%	10
tolérance négative relative de la tension d'alimentation de commande pour AC pour 60 Hz	%	-15
tolérance positive relative de la tension d'alimentation de commande pour AC pour 60 Hz	%	10
tension d'alimentation de commande 1 pour DC valeur assignée	V	24
tolérance négative relative de la tension d'alimentation de commande pour DC	%	-15
tolérance positive relative de la tension d'alimentation de commande pour DC	%	10
version de l'affichage pour signal d'erreur		rouge

Caractéristiques mécaniques

taille du démarreur électronique		S3
largeur	mm	70
hauteur	mm	170
profondeur	mm	190
type de fixation		fixation par vis et par encliquetage
position de montage		Possibilité de rotation de +/-10° en cas de niveau de montage vertical, basculement de +/- 10° vers l'avant et l'arrière en cas de niveau de montage vertical
distance à respecter lors du montage en série		
• vers le haut	mm	60
• vers le côté	mm	30
• vers le bas	mm	40
longueur de câble max.	m	300
nombre de pôles pour circuit principal		3

Raccordements/ Bornes

version du raccordement électrique		
• pour circuit principal		raccordement à vis
• pour circuits auxiliaire et de commande		raccordement par borne à ressort
nombre de contacts NF pour contacts auxiliaires		0
nombre de contacts NO pour contacts auxiliaires		1
nombre d'inverseurs pour contacts auxiliaires		0
type de sections raccordables pour contacts principaux pour borne à cage en cas d'utilisation de la borne avant		
• âme massive		2x (2,5 ... 16 mm ²)
• âme souple avec embouts		2,5 ... 35 mm ²
• multibrin		4 ... 70 mm ²
type de sections raccordables pour contacts principaux pour borne à cage en cas d'utilisation de la borne arrière		
• âme massive		2x (2,5 ... 16 mm ²)
• âme souple avec embouts		2,5 ... 50 mm ²
• multibrin		10 ... 70 mm ²

type de sections raccordables pour contacts principaux pour borne à cage en cas d'utilisation des deux bornes

- âme massive
- âme souple avec embouts
- multibrin

2x (2,5 ... 16 mm²)
2x (2,5 ... 35 mm²)
2x (10 ... 50 mm²)

type de sections raccordables pour câbles AWG pour contacts principaux pour borne à cage

- en cas d'utilisation de la borne arrière
- en cas d'utilisation de la borne avant
- en cas d'utilisation des deux bornes

10 ... 2/0
10 ... 2/0
2x (10 ... 1/0)

type de sections raccordables pour cosse de câble selon DIN pour contacts principaux

- âme souple
- multibrin

2x (10 ... 50 mm²)
2x (10 ... 70 mm²)

type de sections raccordables pour contacts auxiliaires

- âme massive
- âme souple avec embouts

2x (0,25 ... 2,5 mm²)
2x (0,25 ... 1,5 mm²)

type de sections raccordables pour câbles AWG

- pour contacts principaux
- pour contacts auxiliaires

2 x (7 ... 1/0)
2x (24 ... 14)

Conditions ambiantes

altitude d'implantation pour altitude au-dessus de catégorie d'environnement

- pendant le transport selon IEC 60721
- à l'entreposage selon IEC 60721

m 5 000

- en service selon IEC 60721

2 K2, 2C1, 2S1, 2M2 (hauteur de chute max. 0,3 m)
1K6 (condensation uniquement occasionnelle), 1C2 (pas de brouillard salin), 1S2 (la pénétration de sable dans les appareils est interdite), 1M4
3K6 (pas de formation de glace, pas de condensation), 3C3 (pas de brouillard salin), 3S2 (la pénétration de sable dans les appareils est interdite), 3M6

température ambiante

- en service
- à l'entreposage

°C -25 ... +60

°C -40 ... +80

température de déclassement

°C 40

degré de protection IP face avant selon IEC 60529

protection contre les contacts face avant selon IEC 60529

IP20

protégé contre les contacts avec les doigts en cas de contact vertical par l'avant

Certificats/ homologations

General Product Approval

EMC



[Confirmation](#)



Declaration of Conformity

Test Certificates

other

Railway



[Type Test Certificates/Test Report](#)

[Special Test Certificate](#)

[Confirmation](#)

[Miscellaneous](#)

[Vibration and Shock](#)

Caractéristiques assignées UL/CSA

puissance mécanique fournie [hp] pour moteur courant alternatif 3 phases

- pour 220/230 V
 - en montage standard pour 50 °C valeur assignée
- pour 460/480 V
 - en montage standard pour 50 °C valeur

hp 30

hp 75

Autres informations

Simulation Tool for Soft Starters (STS)

<https://support.industry.siemens.com/cs/ww/en/view/101494917>

Information- and Downloadcenter (Catalogues, Brochures,...)

<https://www.siemens.com/ic10>

Industry Mall (système de commande en ligne)

<https://mall.industry.siemens.com/mall/fr/fr/Catalog/product?mlfb=3RW3047-2BB04>

Générateur CAx en ligne

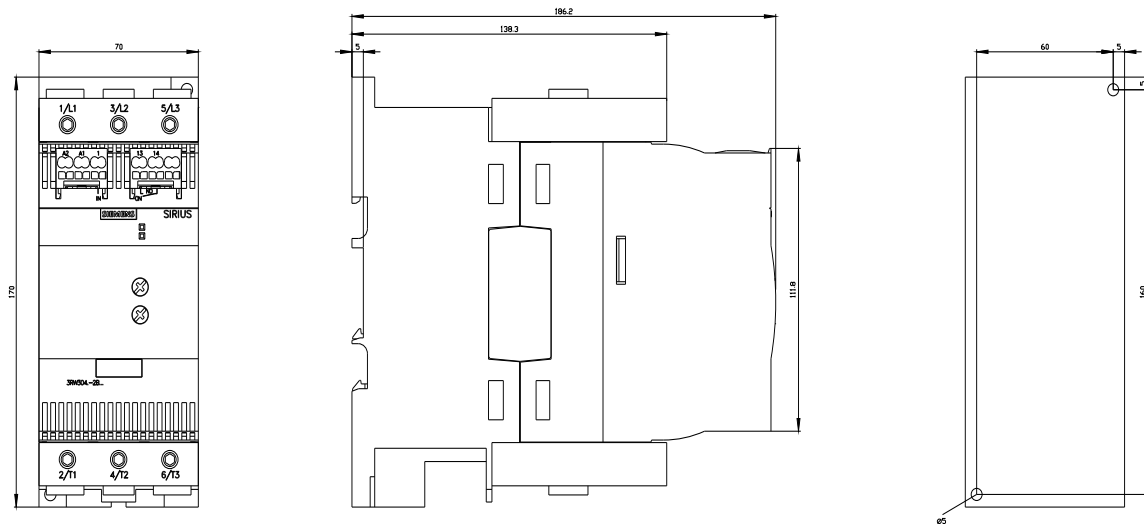
<http://support.automation.siemens.com/WW/CAxorder/default.aspx?lang=en&mlfb=3RW3047-2BB04>

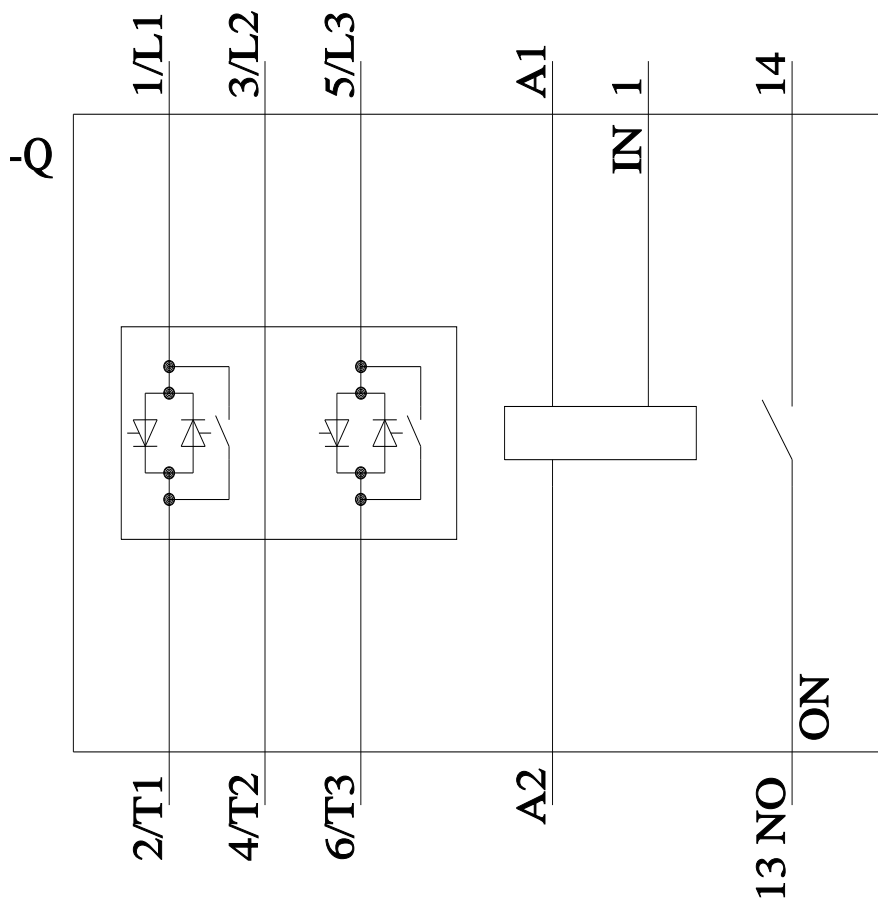
Service&Support (manuels, certificats, caractéristiques, questions fréquentes FAQ, etc.)

<https://support.industry.siemens.com/cs/ww/fr/ps/3RW3047-2BB04>

Banque de données images (photos des produits, schémas cotés 2D, modèles 3D, schémas des connexions, macros EPLAN, ...)

http://www.automation.siemens.com/bilddb/cax_de.aspx?mlfb=3RW3047-2BB04&lang=en





dernière modification :

16/01/2022 