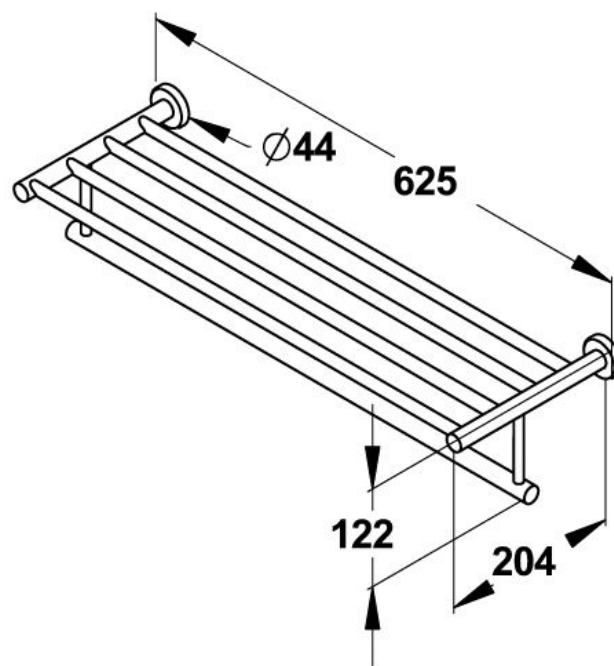


**Gamme :** Accessoires Sanitaires

**Réf :** 60350 - Rack porte-serviettes



**> Dimensions:**

- Diamètre des rosaces : 44 mm
- Longueur : 625 mm
- Profondeur : 204 mm

**> Matière et couleur de finition :**

- Inox 304
- Finition: brossé

**> Livré avec :**

- Vis
- Chevilles
- Clé 6 pans 2.5