

# Lave-mains standard SGL

COLLECTIVITÉS



## Lave-main standard SGL avec mitigeur inox 18/10 L. 45 x l. 32 x H. 22 cm

- Inox 18/10
- Cuve ovale avec bonde et col de cygne
- Dossieret 45 x 38 cm
- Commande par volet
- Mitigeur
- Siphon et bonde fournis
- Fixation murale
- Livré non monté

FABRICATION  
FRANÇAISE



NORMES  
EUROPÉENNES  
EN13310  
& EN695



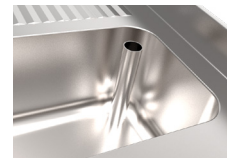
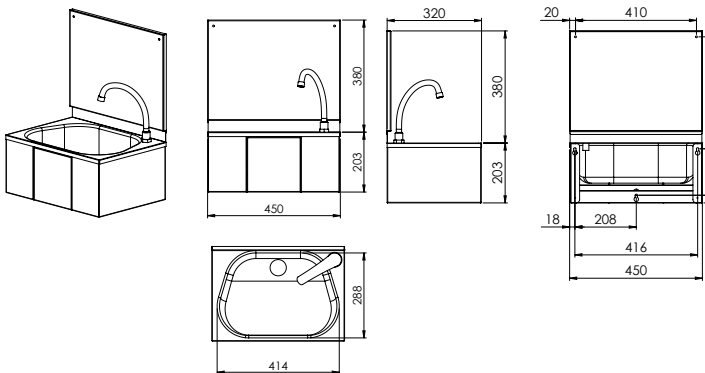
FINITION



LISSE

### SCHÉMAS TECHNIQUES

VIDAGE Inklus avec surverse



### CARACTÉRISTIQUE

### LES + PRODUIT



INOX 18/10



100% RECYCLABLE



RÉSISTANT À LA  
CORROSION



CONTACT  
ALIMENTAIRE



MONTAGE FACILE



NETTOYAGE FACILE



RÉSISTANCE AUX TÂCHES  
ET AUX AGRESSIONS  
CHIMIQUES

| RÉFÉRENCE  | DÉSIGNATION                              | FINITION | DIMENSIONS<br>L x l x H / cm | POIDS<br>NET (KG) | VIDAGE                      | PACKAGING              |
|------------|--|----------|------------------------------|-------------------|-----------------------------|------------------------|
| SGLA043Z01 | Lave-mains standard SGL<br>avec mitigeur | Lisse    | 45 x 32 x 22                 | 7,98              | Inclus dans le<br>packaging | Carton<br>(16pcs/pal.) |