

Conettix D6600 Récepteur/passarelle

www.boschsecurity.fr



- ▶ 32 lignes pour les communications sur le réseau téléphonique public commuté (RTPC) avec audio bidirectionnel, et prise en charge de la présentation du numéro appelant (Caller ID), de l'ANI et du DNIS
- ▶ La fonction de compensation VoIP primée réduit les erreurs de signal provoquées par les signaux de contact ID déformés numériquement
- ▶ Jusqu'à 3 200 comptes réseau pour les communications réseau IPv6 et IPv4.
- ▶ Prise en charge du cryptage AES 128 à 256 bits certifié NIST-FIPS197
- ▶ Conçu avec des cartes de ligne isolées électriquement et remplaçables à chaud ainsi qu'un accès en façade à la carte processeur

Le récepteur/passarelle Conettix D6600, muni de composants Conettix IP, fonctionne dans les configurations suivantes :

- Communications par ligne téléphonique sur le réseau téléphonique commuté public (RTCP).
- Communications Internet ou Intranet via un réseau local (LAN) ou étendu (WAN) suivant le protocole de remise de paquets et le protocole Internet (UDP/IP).
- Communications simultanées RTCP et LAN ou WAN.

L'environnement du réseau Conettix réduit la durée de transmission du signal, améliore la sécurité et offre une notification instantanée dès qu'un site rencontre des difficultés de communication. Un D6600 muni de composants Conettix IP est compatible avec les centrales d'alarme de systèmes d'incendie et de sécurité proposés par la plupart des fabricants.

Vue d'ensemble du système

Configuration des transmissions RTPC

Cette configuration utilise les lignes téléphoniques existantes. Un signal de la centrale d'alarme est transmis par une ligne de téléphone RTPC analogique

au récepteur/passarelle D6600. Le D6600 traduit le signal dans un format de données commun puis retransmet le signal par liaison Ethernet LAN, WAN ou RS-232 à un système de télésurveillance central.

Configuration des communications Internet ou Intranet

Cette configuration nécessite des composants matériels Conettix IP, utilise les structures Internet ou Intranet existantes et évite des frais de service téléphonique supplémentaires.

Cette configuration permet au logiciel de paramétrage et de gestion Conettix D6200 de se connecter au D6600 à distance. Un signal de la centrale d'alarme est transmis via un réseau local (LAN) ou étendu (WAN) au D6600. Le D6600 traduit le signal dans un format de données commun puis retransmet le signal par liaison Ethernet LAN, WAN ou RS-232 à un système de télésurveillance central. Le système de télésurveillance central envoie les informations au poste de l'opérateur.

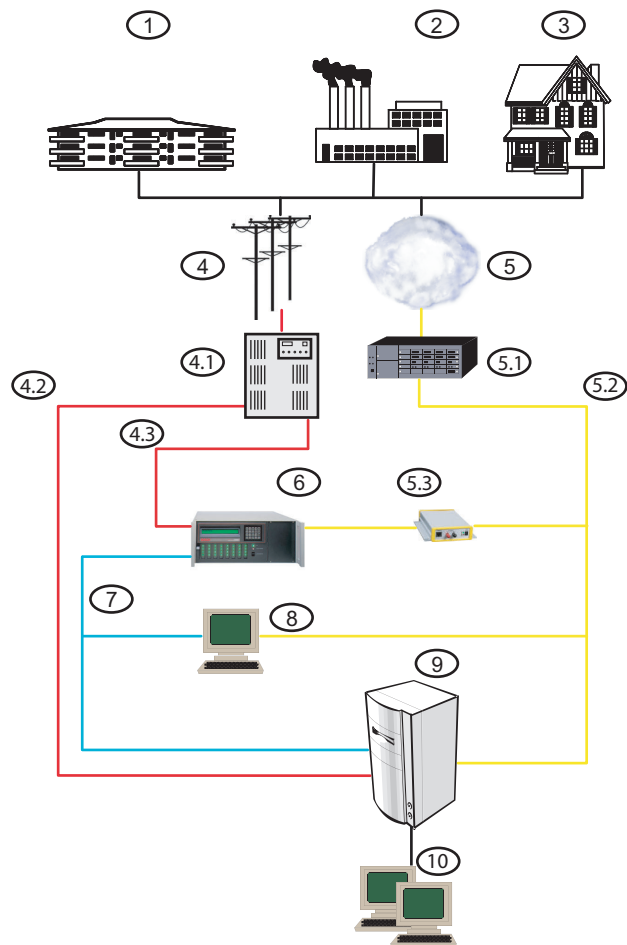
Logiciel de paramétrage et de gestion Conettix D6200

Le logiciel de paramétrage et de gestion Conettix D6200 est une application PC qui vous permet de visualiser, modifier, charger et télécharger des paramètres de programmation D6600 via une connexion réseau ou un port série RS-232. Le logiciel de paramétrage et de gestion Conettix D6200 permet de modifier les paramètres du processeur et de la carte de ligne, d'afficher l'état de tous les comptes dans les bases de données, d'ajouter, de modifier et d'effacer des comptes et de configurer des opérations réseau.



Remarque

Le logiciel de paramétrage et de gestion Conettix D6200 est compatible avec les systèmes d'exploitation suivants : Microsoft Windows XP, Windows 7, Windows 8.



- 1. Contrôle d'accès
- 2. Surveillance commerciale
- 3. Surveillance résidentielle
- 4. RTPC

- 4.1 Central téléphonique local (PBX)
- 4.2 Audio bidirectionnel
- 4.3 Lignes de téléphone analogiques

- 5. LAN/WAN
 - 5.1 Pare-feu, routeur, et concentrateur
 - 5.2 LAN
 - 5.3 Adaptateur réseau Ethernet Conettix D6680
- 6. D6600 Conettix Récepteur/passerelle
- 7. RS-232
- 8. Logiciel de paramétrage et de gestion Conettix D6200
- 9. Système de télésurveillance
- 10. Opérateurs de centre de télésurveillance

Fonctions de base

Formats de communication

• Acron Superfast	• ROBOFON
• Ademco Slow	• Scantronics Scancom
• Ademco Express	• SERIEE FSK/DTMF
• Ademco High Speed	• SESCOA Super Speed
• Ademco Contact ID	• SIA 8/20/300
• CFSK BELL/V.21	• SIA ADT
• FBI Superfast	• SIA V.21
• Franklin/SESCOA	• Silent Knight Fast
• ITI	• Silent Knight FSK
• Radionics BFSK	• Formats d'impulsion standard
• Radionics Hex	• Sur-Gard DTMF
• Radionics Modem II	• Telim
• Radionics Modem IIe/IIIa ²	• Veritech FSK
• RB2000	• VONK

Communications RTPC

Fonction	Avantages
Le service d'identification du numéro composé (DNIS) ajuste les paramètres de la carte de ligne en fonction du numéro de téléphone composé par la centrale d'alarme.	Prend en charge davantage de transmetteurs, avec moins de cartes de ligne, et vous permet de créer des lignes virtuelles.

La fonction de traitement d'alarme par identification de l'appelant (Caller ID) enregistre les formats de prise de contact correspondants. Cette fonction rappelle automatiquement le format lorsqu'elle rencontre de nouveau la même identification de l'appelant.	Réduit le temps de connexion des appels au récepteur. Réduit les frais de matériel fixe ou la facture mensuelle de téléphone.
Utilise la carte de ligne téléphonique Conettix D6641.	La technologie de traitement numérique des signaux des cartes permet au D6600 de reconnaître davantage de formats de communication et de décoder de manière précise les informations.

Autres avantages des communications RTPC

- Le système d'identification automatique du numéro (ANI) identifie les numéros des appels entrants.
- Chaque carte de ligne comporte quatre lignes de téléphone.
- Peut recevoir simultanément des signaux en provenance de 32 lignes de téléphone.
- Réglages d'un format de communication indépendant et configurable pour chaque ligne de téléphone.
- Voyants LED sur le panneau avant pour indiquer l'état en ligne ou défaillance de ligne.

Audio bidirectionnel

- Capable de transférer des appels à une autre ligne ou extension.
- Activé par numéros de compte et par événements.

Communications entre passerelles LAN ou WAN

- Nécessitent des composants matériels Conettix IP.
- Communications bidirectionnelles avec une centrale.
- Liaisons informatiques de télésurveillance du réseau supervisé.
- Prend en charge jusqu'à 3 200 comptes réseau.
- Configuration Ethernet disponible.
- Prise en charge du cryptage AES 128 bits Rijndael.

Supervision et paramétrage des communications réseau

Les sites protégés transmettent des messages de supervision au D6600 à une fréquence préconfigurée. Cette fréquence peut être configurée de 5 secondes à 1 275 secondes. Le D6600 accuse réception des messages de supervision, assurant ainsi la sécurité de bout en bout. Si une activité potentiellement dangereuse est détectée par les algorithmes d'authentification et de cryptage, l'opérateur du centre de télésurveillance est alerté.

La liaison de communication du réseau de données fait l'objet d'une surveillance continue. Même lorsqu'il doit surveiller des milliers de centrales d'alarme, le système n'utilise qu'une infime partie de la bande passante.

Accès au panneau avant

La conception du boîtier du D6600 offre un accès facile à la carte processeur et aux cartes de ligne téléphonique remplaçables à chaud. Il est possible de retirer une carte remplaçable à chaud sans nuire à la performance du système.

Technologie Flash

La technologie Flash du D6600, qui utilise le logiciel de paramétrage et de gestion Conettix D6200, permet la mise à jour du logiciel sans ajout de matériel ni de micrologiciel supplémentaire.

Certifications et accréditations

Australie	Austel	Homologué
États-Unis	ANSI	National Institute of Standards and Technology's Advanced Encryption Standard Certification (Certificat numéro 82)
	NIST	Certification National Institute of Standards and Technology AES

Région	Certification	
Europe	CE	
États-Unis	UL	UL 1076 - Proprietary Burglar Alarm Units and Systems
	UL	UL 1610 - Central Station Burglar Alarm Units
	UL	UL 365 - Police Station Connected Burglar Alarm Units
	UL	UL 864 - Standard for Control Units and Accessories for Fire Alarm Systems
	FM	
	CSFM	California State Fire Marshal (see our website)
Canada	FCC	ESVUSA-25328-AL-N
	ULC	
	ULC	CAN/ULC S303 - Local Burglar Alarm Units and Systems
	ULC	CAN/ULC S304-06, Second Edition, dated July 2006 - For Signal Receiving Centre and
	ULC	CAN/ULC S559 - Fire Signal Receiving Centres and Systems
	ULC	ULC-ORD C1076 - Proprietary Burglar Alarm Units and Systems
Hong-Kong	IC	1249A-8925A
	HKFSD	
Brésil	ANATEL	0841-03-2045

Schémas/Remarques

Le D6600 et les centres de télésurveillance

Grâce à ses extrémités allongées, les installateurs peuvent facilement monter le D6600 dans un rack. Vous pouvez installer jusqu'à huit unités D6600 dans un rack standard de 48,3 cm, de manière à libérer l'espace au sol. Chaque D6600 connecte 32 lignes téléphoniques. Huit unités D6600 peuvent connecter au total 256 lignes téléphoniques, traiter 600 000 comptes numériques et 28 800 comptes supervisés Internet ou Intranet.



Remarque

Les armoires en rack sont vendues séparément par de nombreux fabricants.

Intégration de la fonction Conettix IP au D6600

S'il est équipé des composants matériels Conettix IP appropriés, le D6600 est capable de superviser la liaison de communication réseau. Les composants matériels Conettix IP incluent :

- Conettix D6201 Clés de licences Conettix IP
- Conettix D6672 Kit d'extension COM 1
- Adaptateur réseau Ethernet Conettix D6680

Communications réseau et centrales

Pour les communications réseau, il est nécessaire d'utiliser l'un des modules suivants avec la centrale appropriée : Conettix C900V2 Module de retransmission Ethernet ou le Conettix DX4020 Module interface réseau Ethernet. Consultez les spécifications de la centrale pour connaître les modules interface réseau ou de retransmission recommandés.

Composants inclus

Quantité	Composant
1	D6600 Conettix Récepteur/passarelle
1	Conettix D6610 Carte processeur
1	Conettix D6615 Carte de terminaison processeur
1	Conettix D6641 Carte de ligne téléphonique (mémoire étendue)
1	Conettix D6645 Carte de terminaison de ligne téléphonique
1	CD-ROM Conettix D6200CD Inclut le logiciel de paramétrage et de gestion Conettix D6200
1	Câble d'alimentation des batteries P6601
1	Câble d'entrée et de sortie P6602

Spécifications techniques

Caractéristiques électriques

Alimentation requise

Tension nominale de fonctionnement CA	120 V ou 230 V
Plage de fonctionnement maximale en courant alternatif	100 VAC à 120 VAC, 220 VAC à 230 VAC, 50 Hz ou 60 Hz, 2,5 A maximum
Alimentation de secours	Système d'alimentation sans coupure (UPS) avec batterie sans entretien, 12 V, 7 Ah à 18 Ah

Courant requis

Une carte de ligne installée	Batterie : 800 mA Onduleur de secours, courant alternatif : 350 mA
Pour chaque carte de ligne ou paire de cartes de terminaison supplémentaire	Batterie : 210 mA Onduleur de secours, courant alternatif : 35 mA
Une carte de communication réseau installée	Batterie : 10 mA Onduleur de secours, courant alternatif : 10 mA

Caractéristiques mécaniques

Sorties de télésurveillance

Sorties de télésurveillance	Mode SIA Mode 6 500
-----------------------------	------------------------

Coffret

Dimensions en rack (4U)	18 cm x 48,3 cm x 49,5 cm (7,0 x 19,0 x 19,5 po.)
Dimensions seul	18 cm x 45 cm x 49,5 cm (7,0 x 17,75 x 19,5 po.)
Poids	8,7 kg

Téléphone

Téléphone	Connecteurs modulaires RJ11C, avec un fil torsadé de diamètre 26 AWG ou supérieur
-----------	-----------------------------------------------------------------------------------

Numéro d'équivalence sonnerie (REN)

REN	0,4 B
REN Industry Canada (IC)	0.2

Affichage

Dimensions de l'écran	Matrice de points de 1,8 cm x 15,2 cm à cristaux liquides 5 x 7 points par caractère. Affiche 2 lignes distinctes de 40 caractères chacune.
-----------------------	---------------------------------------------------------------------------------------------------------------------------------------------

Témoins	Les voyants LED indiquent le statut du récepteur et l'alimentation.
---------	---------------------------------------------------------------------

Entrées et sorties

Connexion d'un ordinateur de télésurveillance	Un port d'interface RS-232 COM3
Connexion d'une imprimante série, d'un PC, d'un modem ou d'une connexion réseau externes	Un port d'interface RS-232 COM4
Connexion d'une imprimante parallèle	Un port d'imprimante parallèle
Nombre d'entrées programmables	Deux (faisceau de câbles inclus)
Nombre de sorties programmables	Deux (faisceau de câbles inclus)

Entrée facultative

Expansion facultative des communications réseau	Un port d'interface RS-232 COM1
-------------------------------------------------	---------------------------------

Conditions ambiantes

Température de fonctionnement	0 à +50 °C (+32 à +122 °F)
-------------------------------	-------------------------------

Marques commerciales

Tous les noms de matériels et logiciels utilisés dans le présent document sont probablement des marques déposées et doivent être considérés comme telles.

Informations de commande**Conettix D6600 Récepteur/passercelle**

Prend en charge les communications via RTPC ou réseau LAN/WAN. Prend en charge 32 lignes de téléphone, 3 200 comptes réseau, l'audio bidirectionnel, la présentation du numéro appelant, l'ANI, le DNIS.

Numéro de commande **D6600**

Accessoires**Clé de sécurité Conettix IP 3 200 raccords (LPT)**

Conçue pour les ports parallèles. Permet à chaque frontal de réception Conettix de prendre en charge jusqu'à 3 200 raccords IP.

Numéro de commande **D6201**

Clé de sécurité Conettix IP 3 200 raccords (USB)

Permet à chaque frontal de réception Conettix de prendre en charge jusqu'à 3 200 raccords IP. Conçue pour les ports USB.

Numéro de commande **D6201-USB**

Clé de sécurité Conettix IP 500 raccords (USB)

Permet à chaque frontal de réception Conettix de prendre en charge jusqu'à 500 raccords en IP. Conçue pour les ports USB.

Numéro de commande **D6201-500-USB**

Conettix D6610 Carte de ligne CPU

Carte de processeur pour récepteur/passercelle Conettix D6600.

Numéro de commande **D6610**

Conettix D6615 Carte de terminaison CPU

Offre une interface blindée entre la carte de ligne processeur Conettix D6610 et les connexions externes vers les ordinateurs et imprimantes des bases de données de télésurveillance.

Numéro de commande **D6615**

Conettix D6641 Carte de ligne téléphonique

Répond et décode les signaux provenant de quatre lignes téléphoniques maximum utilisant la technologie avancée de traitement numérique du signal.

Numéro de commande **D6641**

Conettix D6645 Carte de terminaison ligne téléphonique

Assure isolement et suppression des transitoires pour la carte de ligne téléphonique Conettix D6641.

Numéro de commande **D6645**

Conettix D6672 Kit d'extension COM 1

Crée un troisième port série sur le récepteur/passercelle Conettix D6600. Offre un connecteur mâle DB9 et une protection contre les transitoires.

Numéro de commande **D6672**

P6601 Câble batterie

Connecte une source d'alimentation de 12 Vcc au récepteur/passercelle Conettix D6600.

Numéro de commande **P6601**

Câble d'entrée et de sortie P6602

Prend en charge l'utilisation de lignes d'entrée et de sortie pour récepteurs Conettix.

Numéro de commande **P6602**

P6603 Bouton d'acquiescement

Bouton de confirmation de recharge pour récepteur/passercelle Conettix D6600.

Numéro de commande **P6603**

Conettix ITS-D6686-UL Adaptateur réseau Ethernet

Numéro de commande **ITS-D6686-UL**

Conettix ITS-D6686-INTL Adaptateur réseau Ethernet

Fournit une interface réseau 10/100 Base T pour la surveillance de compte IP et l'automatisation du centre de télésurveillance avec un récepteur/passercelle Conettix D6600. Prend en charge IPv6/IPv4 double pile et le chiffrement AES jusqu'à 256 bits.

Numéro de commande **ITS-D6686-INTL**

Accessoires logiciels**Conettix D6200CD CD-ROM**

Fournit les logiciels pour programmer et faire fonctionner les récepteurs Conettix. Inclut les fichiers PDF de documentation pour les composants matériels et logiciels associés aux frontaux de réception Conettix.

Numéro de commande **D6200CD**

Représenté par :

Europe, Middle East, Africa:
Bosch Security Systems B.V.
P.O. Box 80002
5600 JB Eindhoven, The Netherlands
Phone: + 31 40 2577 284
emea.securitysystems@bosch.com
emea.boschsecurity.com

Germany:
Bosch Sicherheitssysteme GmbH
Robert-Bosch-Ring 5
85630 Grasbrunn
Germany
www.boschsecurity.com