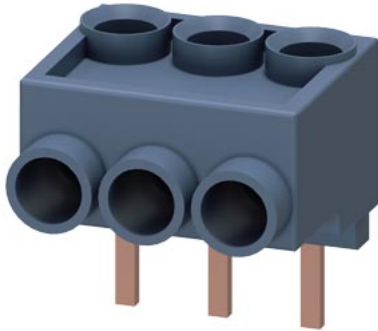


Borne d'alimentation triphasée pour contacteur 3RT201,  
Taille S00



### Caractéristiques techniques générales

nom de marque produit		SIRIUS
désignation du produit		bornes d'alimentation triphasées
taille du contacteur		S00
température ambiante		
• à l'entreposage	°C	-50 ... +80
• en service	°C	-40 ... +60
tension d'isolement pour degré de pollution 3 pour AC valeur assignée	V	690

### Montage/ fixation/ dimensions

largeur	mm	25,9
hauteur	mm	30,4
profondeur	mm	28,4

### Raccordements/ Bornes

version du raccordement électrique		raccordement à vis avec borne à cage
• pour circuit principal		
type de sections raccordables		
• pour contacts principaux		
— âme massive		1x (2.5 ... 6.0 mm <sup>2</sup> )
— multibrin		1x (2.5 ... 6.0 mm <sup>2</sup> )
— âme souple		
— avec embouts		1x (2.5 ... 10.0 mm <sup>2</sup> )
• pour câbles AWG		
— pour contacts principaux		1x (12 ... 8)

### Certificats/ homologations

certificat d'aptitude	CE / UL / CSA / CCC
General Product Approval	Declaration of Conformity



[Confirmation](#)



### Test Certificates

### Marine / Shipping

[Special Test Certificate](#)

[Type Test Certificates/Test Report](#)



[Confirmation](#)[Vibration and Shock](#)**Autres informations**

Information- and Downloadcenter (Catalogues, Brochures,...)

<https://www.siemens.com/ic10>

Industry Mall (système de commande en ligne)

<https://mall.industry.siemens.com/mall/fr/fr/Catalog/product?mlfb=3RA2913-3K>

Générateur CAx en ligne

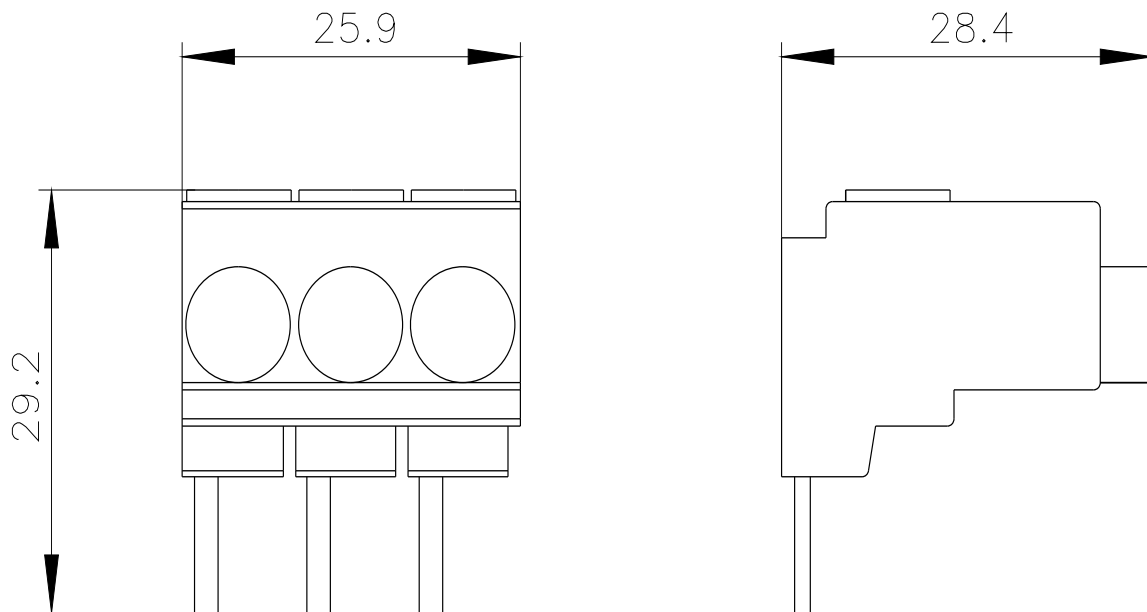
<http://support.automation.siemens.com/WW/CAXorder/default.aspx?lang=en&mlfb=3RA2913-3K>

Service&Support (manuels, certificats, caractéristiques, questions fréquentes FAQ, etc.)

<https://support.industry.siemens.com/cs/ww/fr/ps/3RA2913-3K>

Banque de données images (photos des produits, schémas cotés 2D, modèles 3D, schémas des connexions, macros EPLAN, ...)

[http://www.automation.siemens.com/bilddb/cax\\_de.aspx?mlfb=3RA2913-3K&lang=en](http://www.automation.siemens.com/bilddb/cax_de.aspx?mlfb=3RA2913-3K&lang=en)



dernière modification :

18/12/2020