

# COLONNE ÉLECTRIQUE

## Colonne de terre aluminium



**Répartiteur de terre  
6 dérivation**  
(Q979)



**Câble colonne de terre Alu**  
(Q984 - Q985 - Q986)



**Barrette de terre Alu  
avec boîtier**  
(N106)



**Adaptateur de terre Alu-Cu 35-25**  
(P340)

### LES + TECHNIQUES

- > Bornes en Alu acceptant du câble Cu ou Alu.
- > Capot du boîtier protégeant la barrette de coupure de terre réversible.
- > Répartiteur de terre conçu pour une installation esthétique en goulotte 60x60 mm dans le cas de la réhabilitation.

### UTILISATION

Le répartiteur de terre est utilisé pour relier entre elles l'ensemble des terres d'un étage. Il s'installe dans la colonne d'immeuble à côté du distributeur d'étage selon les règles en vigueur.

La barrette de coupure de terre est installée au pied de la colonne terre. Elle permet l'ouverture du circuit de terre lors d'une mesure de la prise de terre.

### DESCRIPTION

Le **répartiteur de terre** peut recevoir :

- > 1 câble **50 mm<sup>2</sup>** maxi sans coupure (ligne principale),
- > 6 dérivation éventuelles **35 mm<sup>2</sup>** maxi.

Il est constitué d'un profil Alu avec vis à têtes fusibles et perforation d'isolant et d'un boîtier en matériau synthétique lui donnant un indice de protection IPXXB.

Il est doté d'une anse permettant un plombage éventuel.

La **barrette de coupure de terre** avec boîtier est constituée :

- > d'une borne supérieure en aluminium étamé à perforation d'isolant avec visserie à tête fusible (plus besoin de dénudage),
- > d'une lame conductrice en cuivre,
- > d'une borne inférieure en laiton,
- > d'un boîtier en plastique avec sens d'ouverture / fermeture réversible, lui conférant un degré de protection IP44D.

Elle accepte du **câble Alu de 25 à 50 mm<sup>2</sup>** de section et du **câble Cu de 16 à 35 mm<sup>2</sup>**.

L'**adaptateur Alu/Cu** pour tableau de répartition est constitué :

- > d'un fouet de 25 mm<sup>2</sup> souple, de longueur 230 mm,
- > d'une vis à tête fusible.

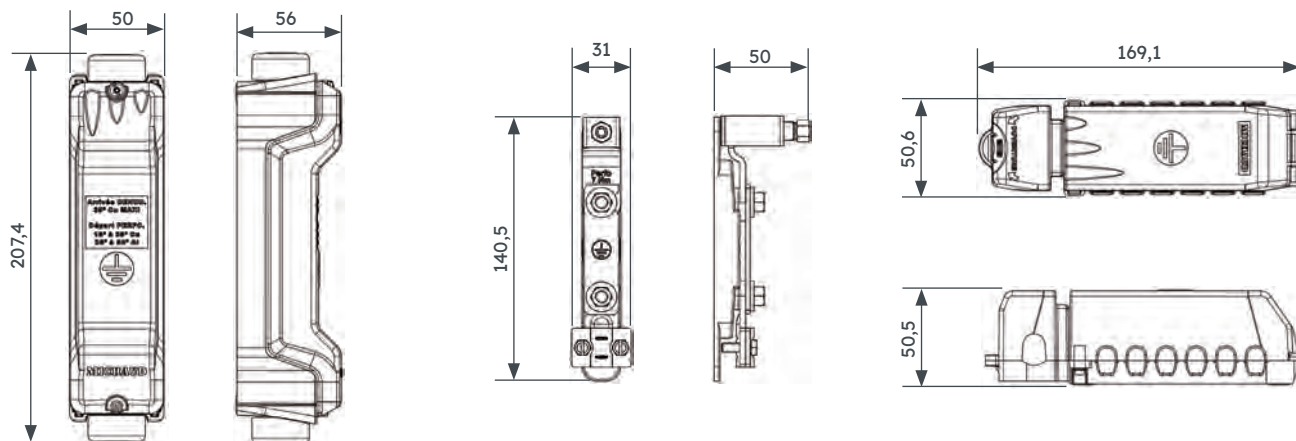
Il accepte du câble de 25 à 35 mm<sup>2</sup> de section.

Son utilisation est requise pour le raccordement du conducteur individuel de protection au bornier de terre du tableau de répartition, lorsque celui-ci n'est pas prévu par construction pour recevoir l'aluminium.

Le **câble de colonne de terre FR-N 07V-AR** est en aluminium, conforme à la NF C 32-208. Il est livré en couronne avec 2 sangles pour faciliter le transport et un sachet de 25 étiquettes d'identification "Alu".

Il est disponible en 3 sections : 25, 35 et 50 mm<sup>2</sup>.

## DIMENSIONS



## RÉFÉRENCES

Code	Désignation	Nomenclature Enedis	Unité de vente
<b>N106</b>	Barrette de terre Alu avec boîtier pour colonne	-	1
<b>N107</b>	Barrette de terre Alu nue pour pied de colonne	-	1
<b>Q979</b>	Répartiteur de terre Alu pour 6 dérivation	-	1
<b>Q984</b>	Câble colonne de terre section 25 <sup>2</sup> Alu 100 m	-	1
<b>Q985</b>	Câble colonne de terre section 35 <sup>2</sup> Alu 100 m	-	1
<b>Q986</b>	Câble colonne de terre de section 50 <sup>2</sup> Alu 50 m	-	1
<b>P340</b>	Adaptateur de terre Aluminium-Cuivre 35-25	-	10

## VARIANTES À DÉNUDAGE

Ces produits à dénudage nécessitent un brossage sous graisse neutre.

Code	Désignation	Nomenclature Enedis	Unité de vente
<b>ED001</b>	Répartiteur de terre dénud. Alu 5 dérivation	-	1
<b>ED002</b>	Répartiteur de terre dénud. Alu 8 dérivation	-	1
<b>ED003</b>	Barrette coupure terre à dénudage Aluminium	-	1

## ACCESSOIRES

Code	Désignation	Nomenclature Enedis	Unité de vente
<b>Boîtier pour barrette seul</b>			
<b>N108</b>	Boîtier pour barrette de terre	-	1
<b>Étiquettes câble Alu</b>			
<b>N109</b>	Lot 25 étiquettes câble Alu	-	1