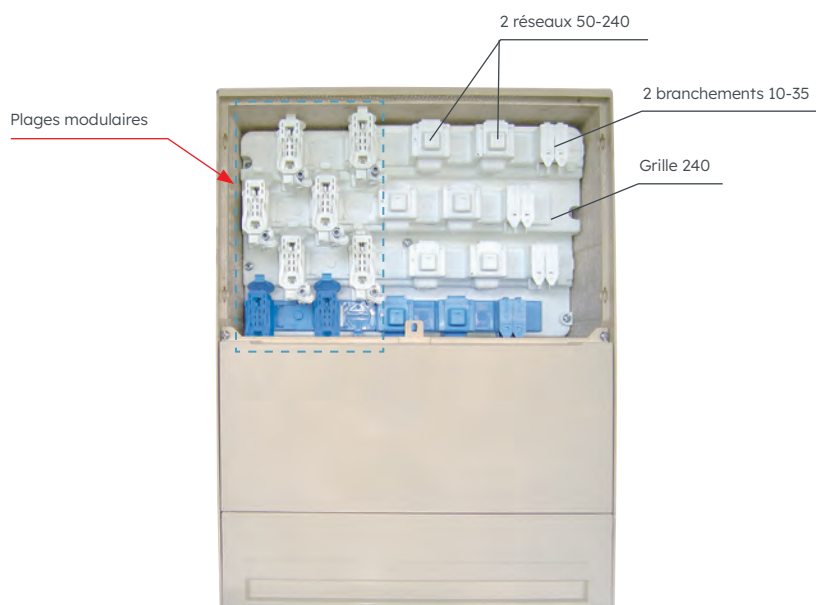


CIBE® **Grand Volume (CGV)****UTILISATION**

Le CGV est utilisé en lotissement comme point de raccordement du réseau et des branchements individuels.

Il est aussi utilisé pour réaliser des branchements longs type 2 triphasés.

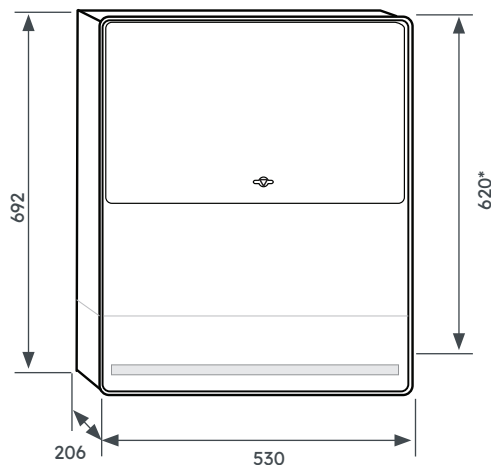
Il est accessible depuis le domaine public.

**CGV équipé d'une grille****DESCRIPTION**

La gamme CGV comporte :

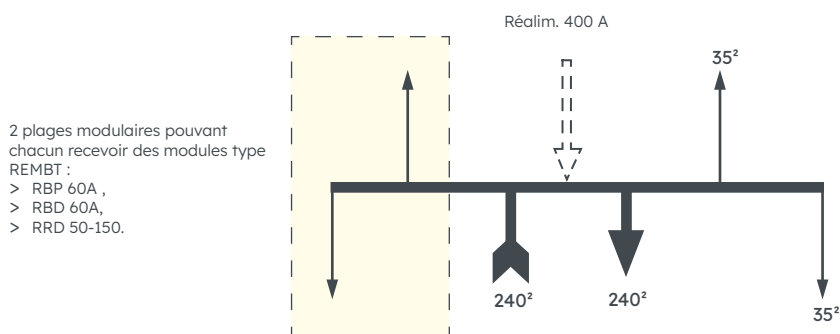
- > une borne,
- > une grille de fausse coupure 240²,
- > une platine pour branchement type 2 triphasé,
- > un dispositif de téléreport.

Le CGV MICHAUD propose des fonctionnalités interchangeables du type REMBT G3 sur ses 2 plages modulaires. Il dispose ainsi d'une possibilité de configuration évolutive et souple par sa modularité.



* Hauteur hors sol

SCHÉMA DE RACCORDEMENT



La grille GFC 240 est proposée en plusieurs variantes :

- > avec les 2 plages modulaires laissés libres,
- > avec 1 départ fusible MONO,
- > avec 1 départ fusible TRI,
- > avec 2 départs fusibles TRI.

RÉFÉRENCES

Code	Désignation	Nomenclature Enedis	Unité de vente
Coffret nu			
N180	Coffret CIBE Grand Volume CGV nu	69 80 830	1
Coffret équipé grille de fausse coupure 240			
N197	CIBE Grand Volume CGV + GFC 240 2 plages libres	69 80 814	1
CA307	CIBE Grand Volume CGV + GFC 240 2 départs TRI	69 80 817	1
Grille de fausse coupure 240 CGV seule			
R433	Grille de Fausse Coupure 240 CGV 2 plages libres	69 80 826	1
R430	Grille de Fausse Coupure 240 CGV 2 départs TRI	69 80 821	1



Pour plus de détails sur les différentes solutions permettant de réaliser les branchements Type 2 triphasés

