



SOMMAIRE	Page
1. Caractéristiques générales	1
2. Gamme	2
3. Caractéristiques techniques.....	3
4. Emballage.....	4
5. Dimensions	4
6. Association.....	9
7. Socles	9
8. Gestion de câblage	10
9. Kits ventilateurs	11
10. Roulettes.....	12
11. Équipements 19"	12

1. CARACTÉRISTIQUES GÉNÉRALES

Les baies 19" Linkeo sont destinées aux infrastructures numériques. Baies métalliques IP20 - IK08, les baies 19" Linkeo ont une porte avec regard en verre et sont de couleur grise RAL 7035. Les baies 19" Linkeo sont associables et équipables avec un socle. Des équipements et accessoires de gestion thermique et de câblage tels que des kits ventilateurs, des grilles guide-câbles et des tablettes... complètent la gamme.

Les avantages de la livraison à plat :

- un encombrement réduit
- un transport facilité
- un stockage simplifié

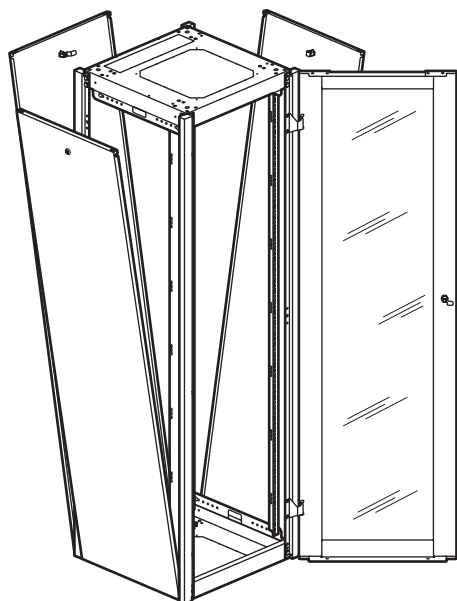
Un montage facile :

- possible par une personne seule en moins de 16 minutes
- un seul outil pour tout monter (clé de 10)
- une notice de montage dédiée

■ 1.1 Présentation

Les baies 19" Linkeo sont composées principalement :

- d'une ossature constituée de 4 montants et 2 flasques
- d'une porte avant avec regard en verre
- de 2 panneaux latéraux (hors baies d'extension)
- d'un panneau arrière
- de 2 montants 19" (2 montants supplémentaires possibles)



1. CARACTÉRISTIQUES GÉNÉRALES (suite)

■ 1.1 Présentation (suite)

Les 4 montants de structure et les 2 flasques forment une ossature métallique vissée.

Les flasques haut et bas comportent une entrée de câbles et une zone pour kit ventilateurs. Prédécoupées, elles sont défonçables au maillet. Les entrées de câbles peuvent être équipées avec le jeu de balais réf. 6 464 28 (voir paragraphe 8.1).

L'ensemble de la structure repose sur 4 pieds de nivellement.

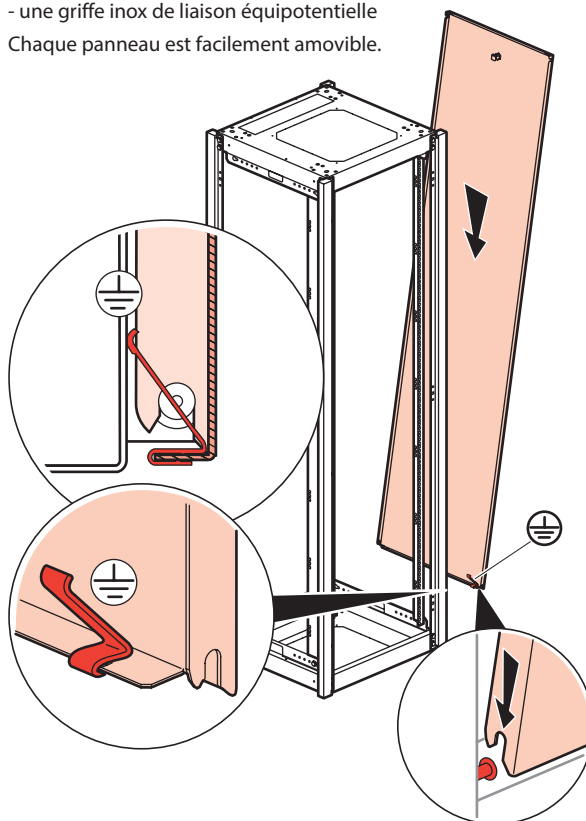
La porte avant est pourvue d'un regard en verre blanc transparent et équipée d'un verrou à clé.

La porte est réversible et amovible.

Les panneaux latéraux et arrière métalliques ont :

- un verrou à clé
- une griffe inox de liaison équipotentielle

Chaque panneau est facilement amovible.

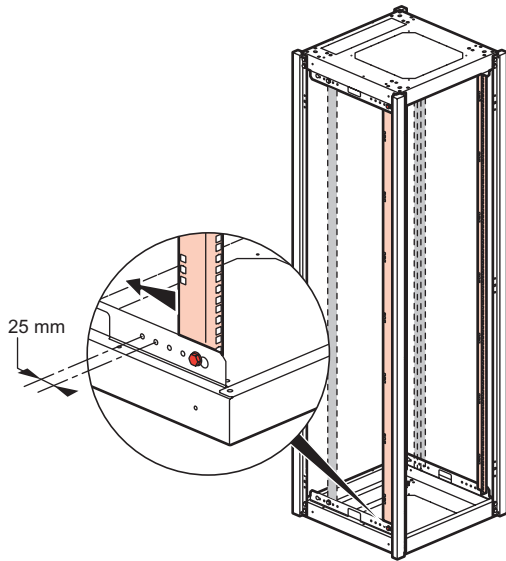


La griffe assure automatiquement la continuité des masses entre chaque panneau et le reste de la baie (voir paragraphe 3.6).

1. CARACTÉRISTIQUES GÉNÉRALES (suite)

■ 1.1 Présentation (suite)

Les montants 19" sont réglables en profondeur au pas de 25 mm :



Les baies 19" Linkeo peuvent être équipées d'un jeu de 2 montants supplémentaires :

Référence	Jeu de 2 montants 19"
6 463 40	Pour baie 24U
6 463 41	Pour baie 33U
6 463 42	Pour baie 42U

Les montants 19" sont perforés avec des carrés de 9,5 x 9,5 mm.

■ 1.2 Normes

Les baies 19" Linkeo sont conformes aux normes suivantes :

IEC 60529 EN 60529	(NF C 20-010) Degrés de protection procurés par les enveloppes (code IP)
IEC 62262 EN 62262	(NF EN 50102, NF C 20-015) Degrés de protection procurés par les enveloppes de matériels électriques contre les impacts mécaniques externes (code IK)
IEC 60950-1 EN 60950-1 C 77-210-1	Sécurité des matériels de traitement de l'information
EIA-310-E	Baies, racks, panneaux et équipements associés (ANSI/EIA/310-E-2005)
IEC 60297-3-100 DIN 41414-7	(NF C 20-150, NF C 20-151) Dimensions des structures mécaniques de la série 482,6 mm (19 in)

Les baies 19" Linkeo permettent de s'intégrer à des installations conformes aux normes suivantes :

EN 50173-1	Technologie de l'information - Systèmes génériques de câblage
EN 50174-1 & 2 C 90-480-1 & 2	Technologie de l'information - installation de câblage
ISO IEC 11801	Technologie de l'information - câblage générique des locaux d'utilisateurs
NF C 15-100 Partie 4-41	Installations électriques à basse tension - règles
IEC 60364-4-41	Installations électriques basse tension - Protection pour assurer la sécurité - Protection contre les chocs électriques

2. GAMME

Référence	Capacité	Largeur ⁽¹⁾ (mm)	Profondeur ⁽¹⁾ (mm)
6 463 50	24U	600	600
6 463 54	24U	800	800
6 463 62	33U	600	600
6 463 66	33U	800	800
6 463 68	42U	600	600
6 463 69	42U	600	800
6 463 70	42U	600	1000
6 463 71	42U	800	600
6 463 72	42U	800	800
6 463 73	42U	800	1000

Deux baies d'extension, livrées sans panneaux latéraux et avec kit d'association, complètent la gamme :

Baies d'extension			
Référence	Capacité	Largeur ⁽¹⁾ (mm)	Profondeur ⁽¹⁾ (mm)
6 463 80	42U	600	600
6 463 83	42U	800	800

⁽¹⁾ Dimensions de désignation, voir paragraphe 5.1 pour dimensions hors-tout

3. CARACTÉRISTIQUES TECHNIQUES**■ 3.1 Indices de protection**

- IP20 selon IEC EN 60529
Protégé contre les corps solides de diamètre supérieur à 12,5 mm
- IK08 selon IEC EN 62262
Protégé contre les chocs mécaniques d'une énergie de 5 joules

■ 3.2 Tenue mécanique

- Charge admissible: 400 kg

■ 3.3 Conception

- Montants de structure et flasque supérieur en acier galvanisé épaisseur 1,5 mm + peinture
- Flasque inférieur en acier galvanisé Z140 MB-C épaisseur 1,5 mm
- Porte avant en acier, épaisseur 1,2 mm + peinture: montant verticaux gris RAL 7035, bandeaux haut et bas gris anthracite RAL 7016. Regard en verre de sécurité blanc transparent épaisseur 4 mm.
- Charnières porte en acier galvanisé.
- Marquage Legrand RAL 7016 sur porte
- Panneaux en tôle d'acier épaisseur 1,2 mm + peinture
- Verrou porte et panneaux en métal chromé
- Montants 19" en acier galvanisé épaisseur 2 mm.
- Pieds de nivellement en acier zingué avec embase fixe polypropylène noire

■ 3.4 Tenue en corrosion

- Classe de corrosivité de l'environnement: C2 selon EN ISO 12944-2, 3K3 selon IEC EN 60721-3-3
- Test au brouillard salin selon ISO 9227 (essai NSS) et IEC EN 60068-2-11 (essai Ka) pendant 168 heures: degré d'enrouillement Ri1 selon ISO 4628-3, propagation ≤ 1 mm selon ISO 4628-8
- Test au dioxyde de soufre (SO₂) selon EN ISO 6988 pendant 48 heures: degré d'enrouillement Ri1 selon ISO 4628-3, image de type classe 8 annexe A ISO 10289

■ 3.5 Propriétés du revêtement peinture

- Peinture polyester thermodurcissable déposée par poudrage électrostatique
- Gris RAL 7035 (bandeaux horizontaux porte: gris anthracite RAL 7016)
- Aspect texture satiné
- Épaisseur 60 à 80 μm
- Excellente tenue aux chocs et aux rayures
- Excellente tenue aux agents de nettoyage (hors solvants forts de type chlorés, fluorés et cétoniques)
Certains produits pouvant altérer l'aspect, il est conseillé de faire un essai préalable.
- Essai d'exposition à la lumière (lampe à arc au xénon) selon ISO 4892-2 méthode B pendant 500 heures: pas de décoloration visible

■ 3.6 Continuité électrique des masses

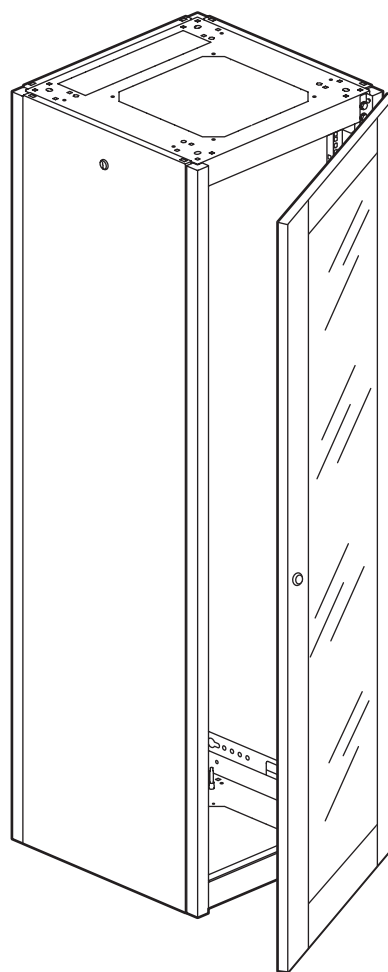
La continuité des masses métalliques de la baie est obtenue par construction ou à réaliser avec les éléments livrés (conducteur de protection porte, griffes pour panneaux, visserie spécifique).

Les instructions de montage de la notice jointe aux produits doivent donc être rigoureusement respectées.

3. CARACTÉRISTIQUES TECHNIQUES (suite)**■ 3.7 Poids**

Poids net hors emballage

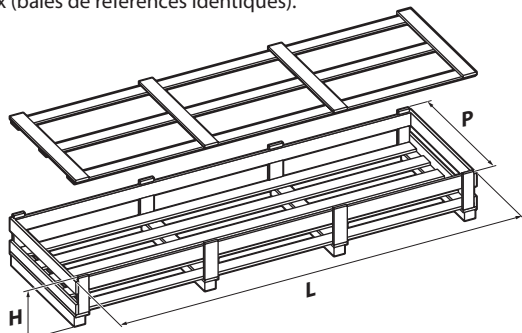
Dimensions baie ⁽¹⁾ Capacité Larg. x Prof. (mm)	Poids (kg)	
	Baie	Baie d'extension
24U 600 x 600	72	58
24U 800 x 800	91	70
33U 600 x 600	76	61
33U 800 x 800	98	75
42U 600 x 600	89	71
42U 600 x 800	99	76
42U 600 x 1000	121	88
42U 800 x 600	111	86
42U 800 x 800	115	88
42U 800 x 1000	146	104



⁽¹⁾ Dimensions de désignation, voir paragraphe 5.1 pour dimensions hors-tout

4. EMBALLAGE

L'emballage assure une protection élevée notamment pour les transports longue distance. L'ensemble des composants de la baie est conditionné dans une caisse bois doublée intérieurement d'un carton. La caisse bois est manipulable par transpalette et peut être gerbée sur 5 niveaux (baies de références identiques).



Référence	Dimensions hors-tout (mm)	Volume (m³)	Poids (kg)
	H ⁽¹⁾ x L x P		
6 463 50	490 x 1320 x 710	0,460	87
6 463 54	440 x 1605 x 910	0,643	116
6 463 62	490 x 1720 x 710	0,600	104
6 463 66	440 x 1720 x 910	0,690	145
6 463 68	450 x 2120 x 710	0,677	120
6 463 69	450 x 2120 x 910	0,870	139
6 463 70	450 x 2120 x 1110	1,059	165
6 463 71	400 x 2120 x 910	0,772	173
6 463 72	400 x 2120 x 910	0,772	173
6 463 73	400 x 2120 x 1110	0,941	203
6 463 80	450 x 2120 x 710	0,677	102
6 463 83	400 x 2120 x 910	0,772	146

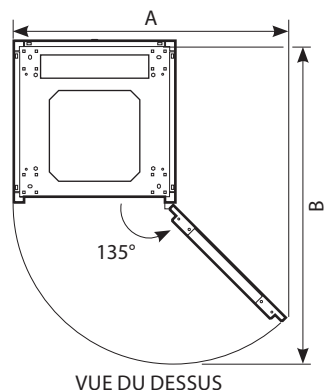
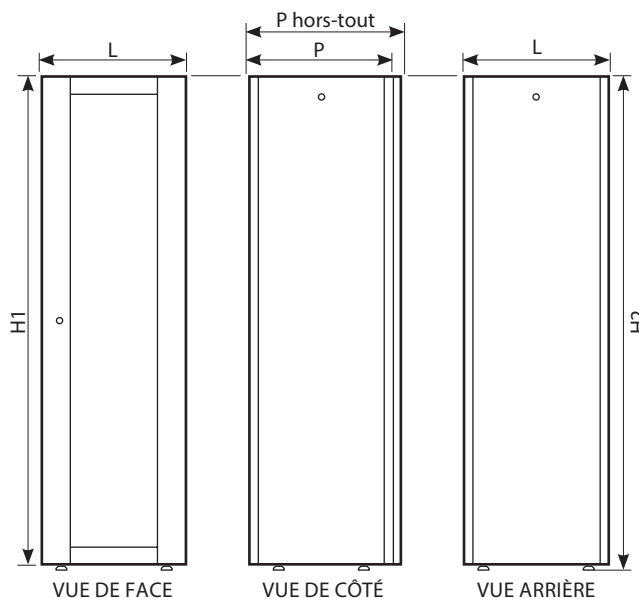
⁽¹⁾ avec couvercle

5. DIMENSIONS

Toutes les dimensions sont exprimées en mm.

■ 5.1 Encombrement

Modèle représenté : baie 600 x 600 mm



Nota : l'angle d'ouverture de la porte est de 105° en cas d'association (voir paragraphe 6)

Capacité	L ⁽¹⁾	P ⁽¹⁾	Dimensions hors tout					
			H1 ⁽²⁾	H2 min / max ⁽³⁾	L	P	A	B
24U	600	600	1226	1241 / 1271	610	630	1015	1210
24U	800	800	1226	1241 / 1271	810	830	1355	1610
33U	600	600	1626	1641 / 1671	610	630	1015	1210
33U	800	800	1626	1641 / 1671	810	830	1355	1610
42U	600	600	2026	2041 / 2071	610	630	1015	1210
42U	600	800	2026	2041 / 2071	610	830	1015	1410
42U	600	1000	2026	2041 / 2071	610	1030	1015	1610
42U	800	600	2026	2041 / 2071	810	630	1355	1410
42U	800	800	2026	2041 / 2071	810	830	1355	1610
42U	800	1000	2026	2041 / 2071	810	1030	1355	1810

Baies d'extension : dimensions identiques ci-dessus sauf dimension "L" hors-tout réduite de 10 mm.

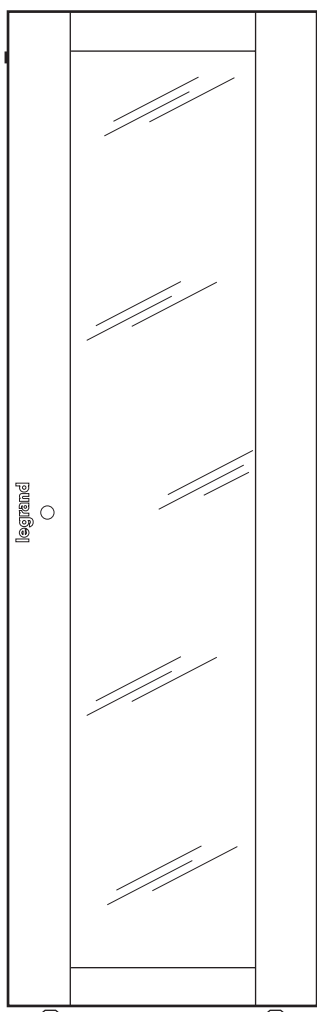
⁽¹⁾ Dimensions de désignation

⁽²⁾ Sans les pieds de réglage de niveau

⁽³⁾ Avec les pieds de réglage de niveau (+15 à 45 mm)

5. DIMENSIONS (SUITE)

■ 5.2 Regard en verre porte avant



Capacité	Largeur ⁽¹⁾	Dimensions regard verre
24U	600	1073 x 360
24U	800	1073 x 450
33U	600	1473 x 360
33U	800	1473 x 450
42U	600	1873 x 360
42U	800	1873 x 450

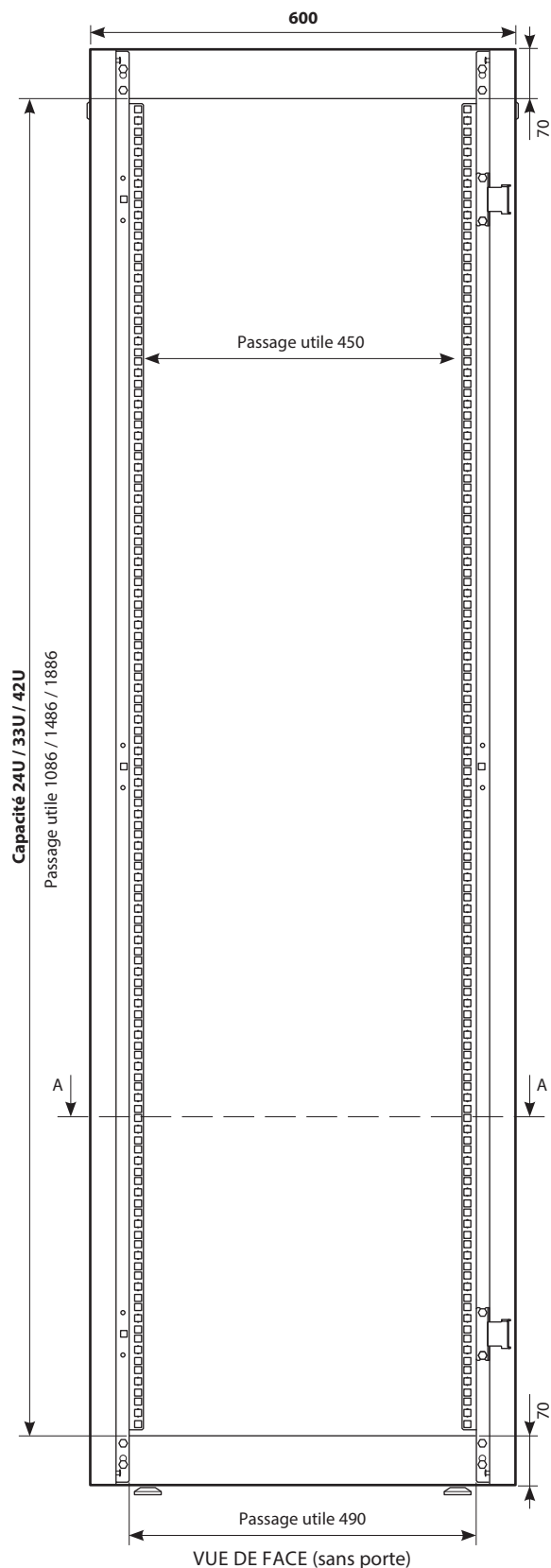
⁽¹⁾ Dimensions de désignation

5. DIMENSIONS (SUITE)

■ 5.3 Dimensions utiles

5.3.1 Baies largeur 600 mm

Les baies largeur 600 mm existent en 3 hauteurs : 24U, 33U et 42U

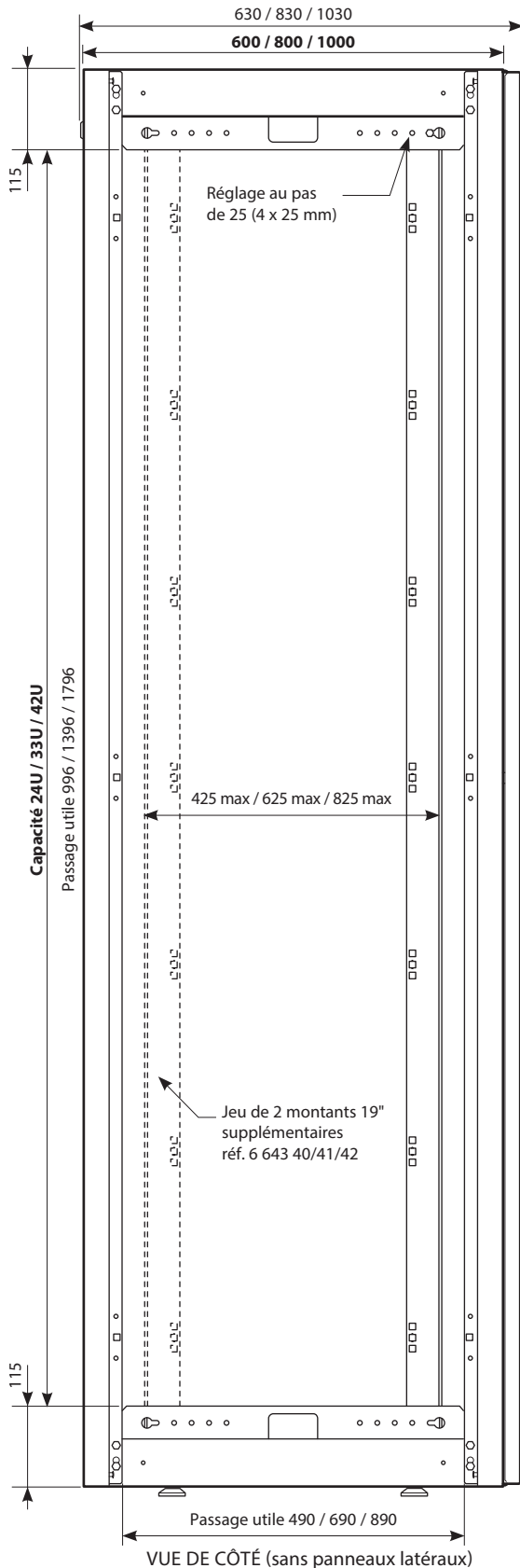


5. DIMENSIONS (SUITE)

■ 5.3 Dimensions utiles (suite)

5.3.1 Baies largeur 600 mm (suite)

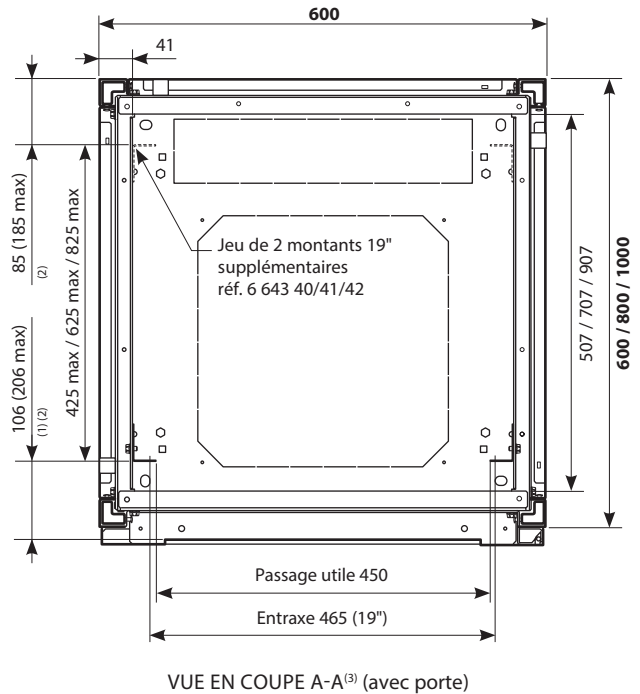
Les baies largeur 600 mm existent en 3 profondeurs: 600, 800 et 1000 mm.
Modèle représenté: baie 600 x 600 mm



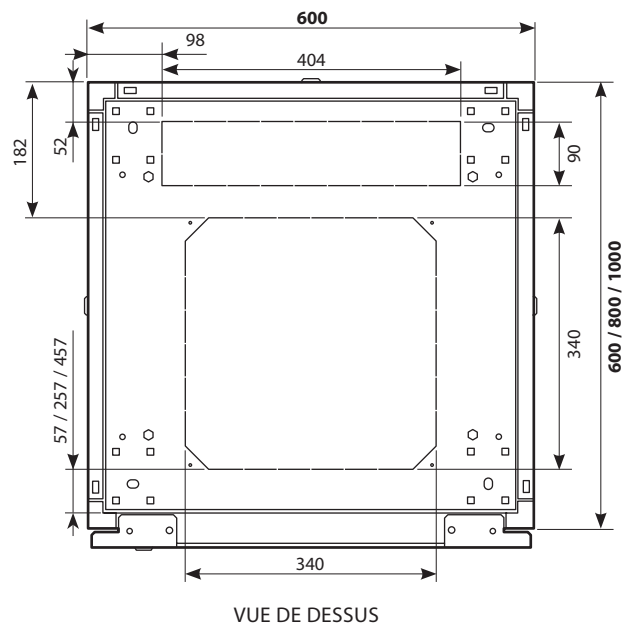
5. DIMENSIONS (SUITE)

■ 5.3 Dimensions utiles (suite)

5.3.1 Baies largeur 600 mm (suite)



- (1) Cote sous porte au niveau des montants 19"
- (2) Réglage au pas de 25 mm
- (3) Voir vue de face page 5



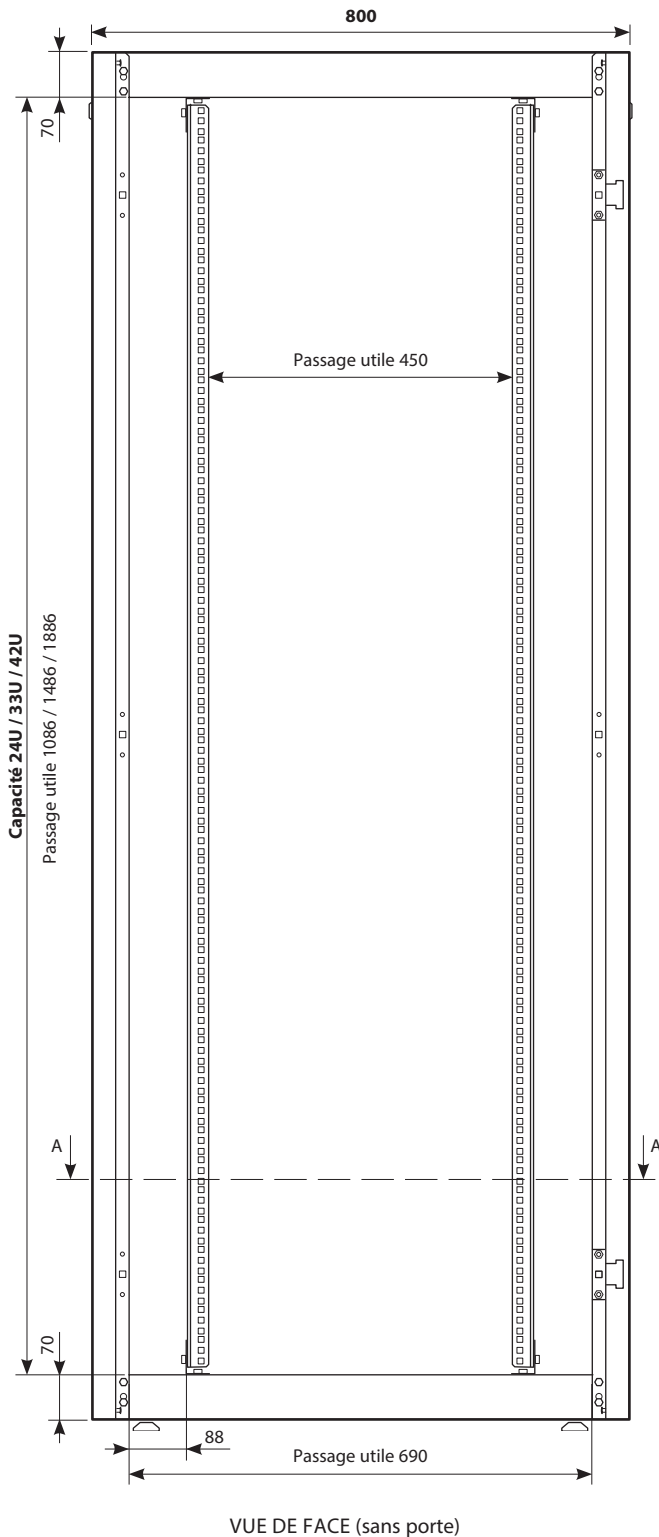
Nota : Les flasques supérieur et inférieur sont dimensionnellement identiques.

5. DIMENSIONS (SUITE)

■ 5.3 Dimensions utiles (suite)

5.3.2 Baies largeur 800 mm

Les baies largeur 800 mm existent en 3 hauteurs : 24U, 33U et 42U

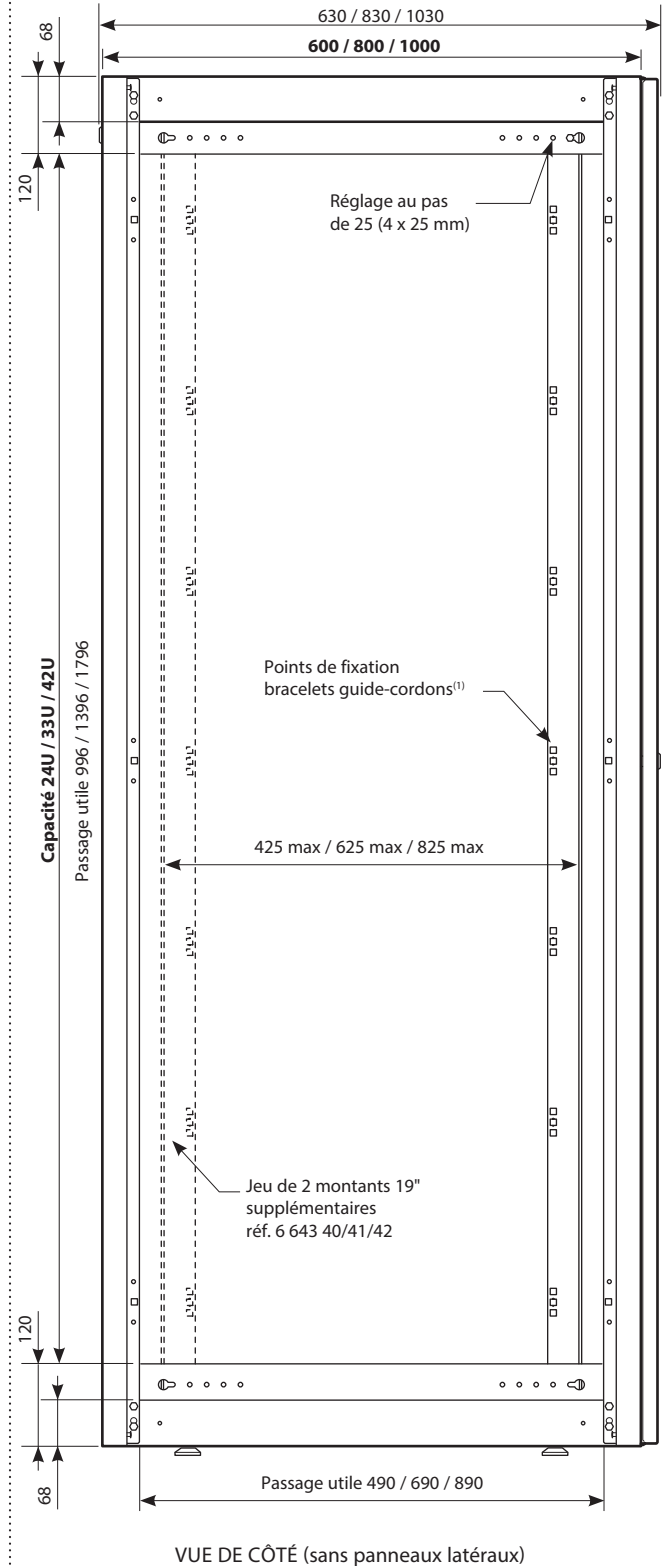


5. DIMENSIONS (SUITE)

■ 5.3 Dimensions utiles (suite)

5.3.2 Baies largeur 800 mm (suite)

Les baies largeur 800 mm existent en 3 profondeurs : 600, 800 et 1000 mm
Modèle représenté : baie 800 x 800 mm



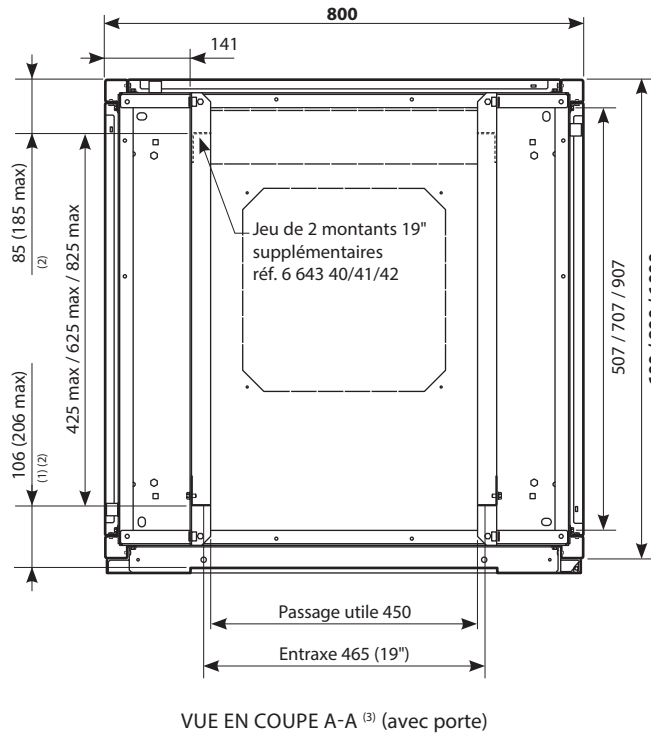
⁽¹⁾ Voir paragraphes 8.3 et 5.3.3

5. DIMENSIONS (SUITE)

■ 5.3 Dimensions utiles (suite)

5.3.2 Baies largeur 800 mm (suite)

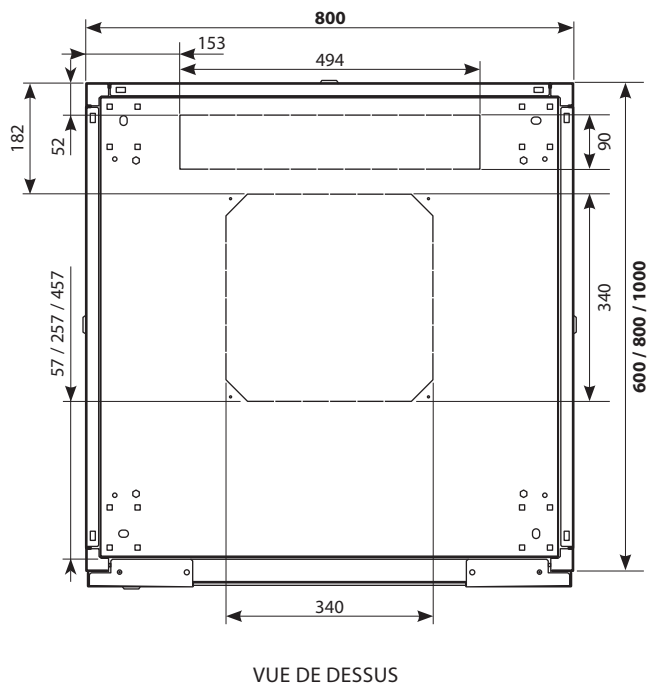
Modèle représenté : baie 800 x 800 mm



(1) Cote sous porte au niveau des montants 19"

(2) Réglage au pas de 25 mm

(3) Voir vue de face page 7



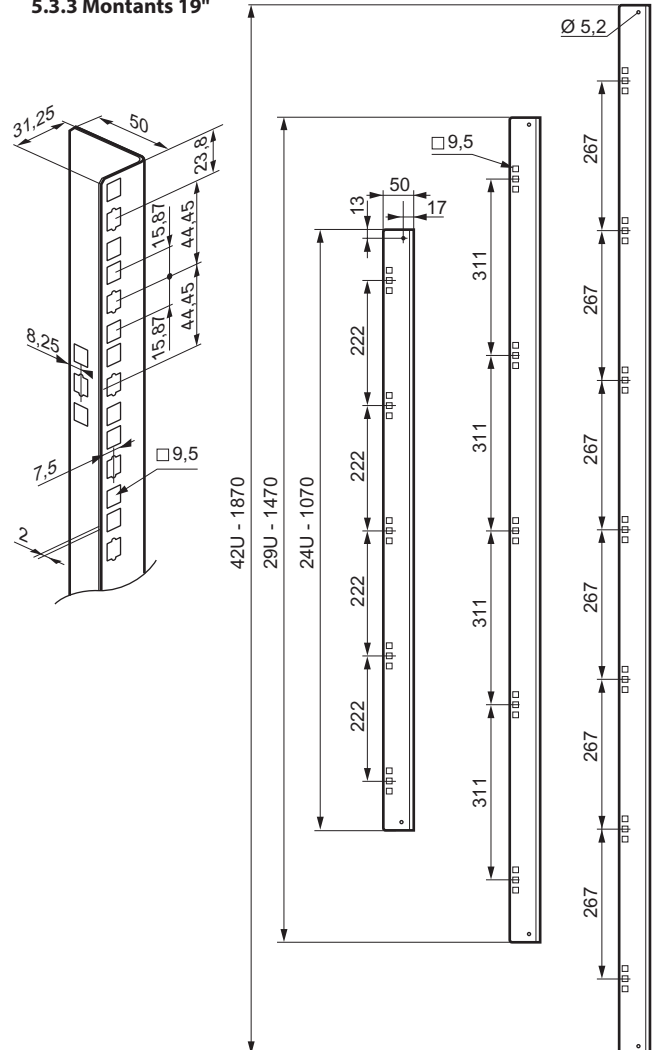
VUE DE DESSUS

Nota : Les flasques supérieur et inférieur sont dimensionnellement identiques.

5. DIMENSIONS (SUITE)

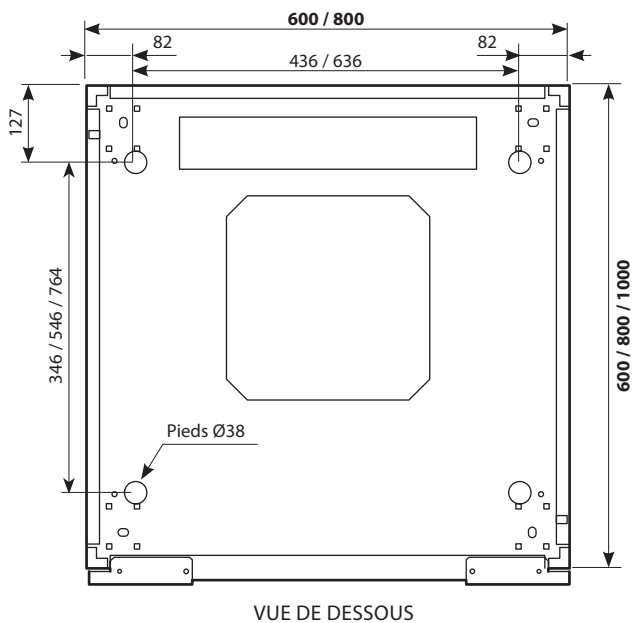
■ 5.3 Dimensions utiles (suite)

5.3.3 Montants 19"



■ 5.4 Positionnement appuis au sol

Les baies sont équipées de 4 pieds de nivellement.



VUE DE DESSUS

6. ASSOCIATION

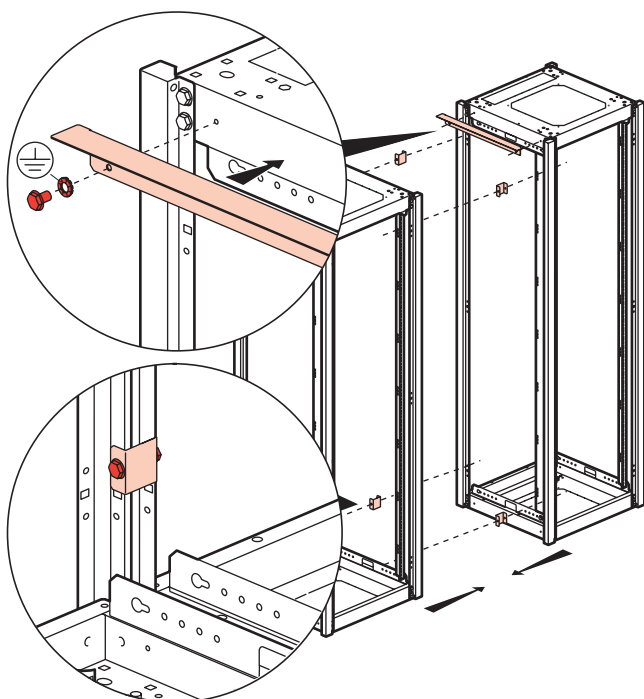
Les baies 19" Linkeo sont associables latéralement entre elles avec le kit d'association réf. 6 463 37

Nota : Pour les dimensions 42U x 600 x 600 et 42U x 800 x 800, la gamme Linkeo à plat comprend des baies d'extension. Ces baies, sans panneaux latéraux, sont livrées avec le kit d'association.

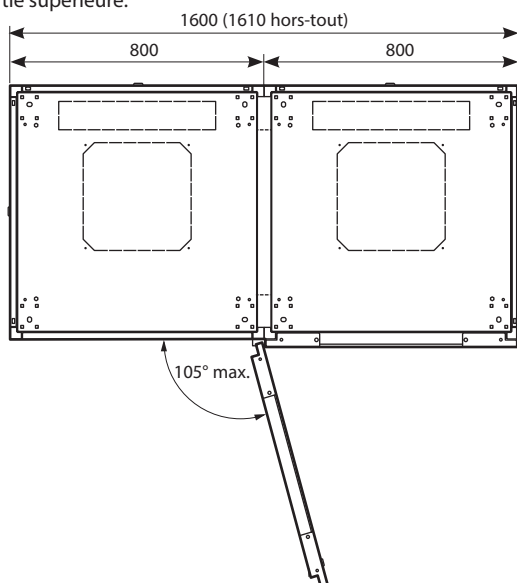
Le kit est composé :

- de 4 pattes en acier galvanisé
- d'une traverse en acier + peinture (idem baies)
- de la visserie de fixation

La traverse est sécable à la main pour s'adapter aux différentes profondeurs de baies.



La traverse assure une protection contre la poussière et l'IP20 des baies en partie supérieure.



VUE DE DESSUS D'UN EXEMPLE D'ASSOCIATION

7. SOCLES

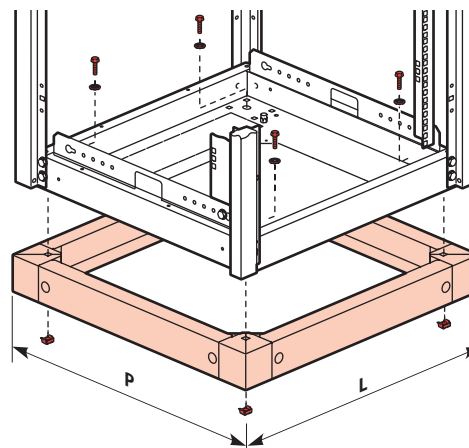
Les baies 19" Linkeo peuvent être équipées d'un socle métallique hauteur 100.

Référence	Pour baie Larg. x Prof. (mm)
6 464 00	600 x 600
6 464 01	600 x 800 / 800 x 600
6 464 02	600 x 1000
6 464 03	800 x 800
6 464 04	800 x 1000

Les socles Linkeo sont composés de 4 plots d'angle et de 4 trappes amovibles.

Les socles sont de même couleur que les baies (gris RAL 7035).

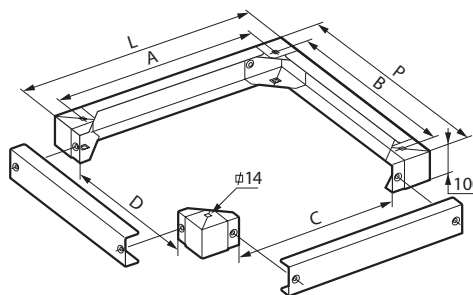
Le socle se fixe directement au flasque de la baie :



À noter qu'il est possible de superposer 2 socles.

Caractéristiques

- Fixation socle par visserie M12
- Fixation trappes par vis M6 zinguées
- Plots d'angle en acier ép. 2 mm + peinture (idem baies)
- Trappes en acier + peinture (idem baies)
- Livrés avec visserie complète assurant la liaison équipotentielle avec la baie
- Fixation possible au sol (visserie non fournie)



L x P	Dimensions (mm)					
	Hors-tout		Fixation ⁽¹⁾		Passage utile	
	L	P	A	B	C	D
600 x 600	600	600	478	478	336	336
600 x 800	600	800	478	678	336	536
600 x 1000	600	1000	478	878	336	736
800 x 600	800	600	678	478	536	336
800 x 800	800	800	678	678	536	536
800 x 1000	800	1000	678	878	536	736

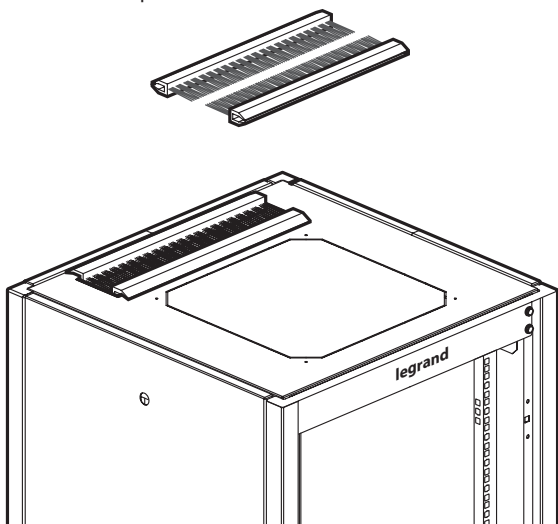
⁽¹⁾ Dimensions fixations au sol identiques

8. GESTION DE CÂBLAGE

8.1 Entrée de câbles à balais

Les baies 19" Linkeo peuvent recevoir le jeu de balais réf. 6 464 28 au niveau de l'entrée de câbles des flasques haut et bas.

Après avoir défoncé la prédécoupe au maillet, les 2 balais se fixent directement au flasque de la baie :



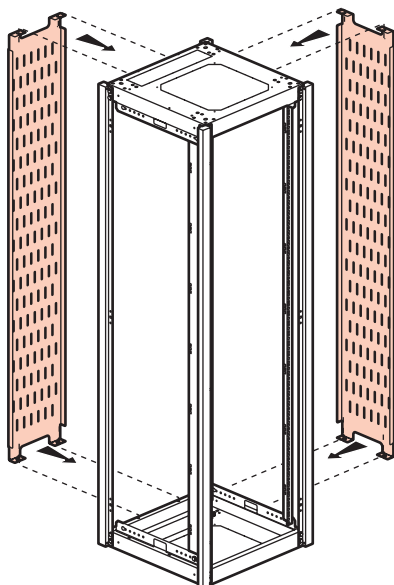
Caractéristiques

- 1 balai souple
- 1 balai dur
- Support en caoutchouc
- Brins en polyamide
- Noir

8.2 Grilles guide-câbles verticales

Une grille guide-câbles latérale et/ou arrière peut être installée dans les baies 19" Linkeo.

La fixation se fait directement sur structure :



8. GESTION DE CÂBLAGE (SUITE)

8.2 Grilles guide-câbles verticales (suite)

Référence	Grille guide-câbles verticales
6 464 20	Pour baie 33U
6 464 21	Pour baie 42U

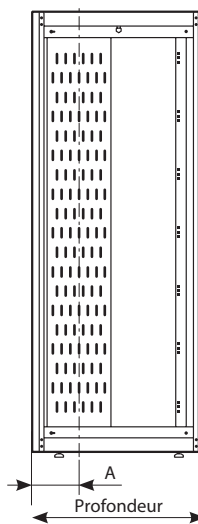
Caractéristiques

- Perforations oblongues 50 x 7 mm (possibilité de bridage par collier)
- Livrées avec visserie
- Acier galvanisé Z140 MB-C épaisseur 1,5 mm

Référence	Dimensions hors-tout (mm)
6 464 20	1486 x 300 x 25
6 464 21	1886 x 300 x 25

Fixée à l'arrière, la grille est centrée dans la largeur de la baie.

Pour une fixation latérale, le tableau ci-dessous donne la position de l'axe de la grille par rapport à l'arrière de la baie :

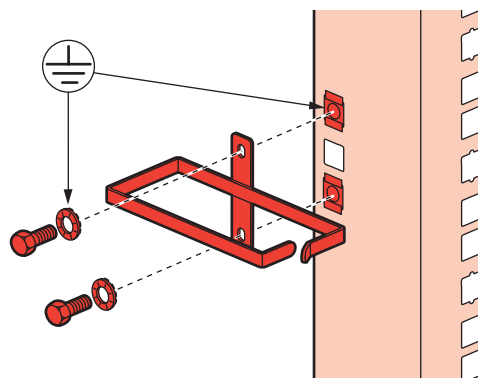


Profondeur baie	A
600	249
800	216
1000	216

8.3 Bracelet guide-cordons

Les baies 19" Linkeo largeur 800 mm peuvent être équipées de bracelets guide-cordons métalliques réf. 6 464 25 (jeu de 6).

Les bracelets se fixent sur l'extérieur des montants 19" :



Capacité baie	Nbre. points de fixation bracelet
24U / 33U	5 par montant 19"
42U	7 par montant 19"

Positionnement des points de fixation, voir paragraphe 5.3.3

8. GESTION DE CÂBLAGE (suite)

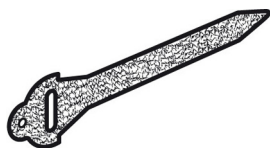
■ 8.3 Bracelet guide-cordons (suite)

Caractéristiques

- Jeu de 6 bracelets
- Dimensions utiles : 65 x 145 mm
- Livrés avec visserie
- Acier épaisseur 2,5 mm peint
- Noir RAL 9005

■ 8.4 Colliers auto-agrippants

Les colliers auto-agrippants sont des colliers textile repositionnables non blessants pour les câbles.



Référence	Couleur	Largeur (mm)	Longueur (mm)	Ø de serrage maxi (mm)
0 331 84	Noir	16	150	35
0 331 85	Rouge	16	150	35
0 331 86	Vert	16	150	35
0 331 87	Noir	16	300	80
0 331 88	Rouge	16	300	80
0 331 89	Vert	16	300	80

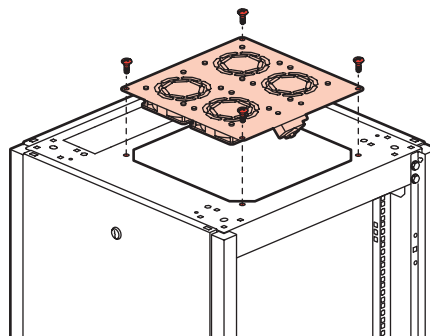
- Résistance à la traction : > 220 N
- Tenue au feu : UL 94 V2
- Textile double face avec recto "boucles" et verso "crochets"

9. KITS VENTILATEURS

Les baies 19" Linkeo peuvent recevoir un kit ventilateurs. Installé en partie haute, il assure un débit d'extraction important.

Référence	Nbre de ventilateurs	Débit (m³/h)
6 464 30	2	180
6 464 31	4	360

Après avoir défoncé la prédécoupe au maillet, le kit se fixe directement au flasque de la baie :

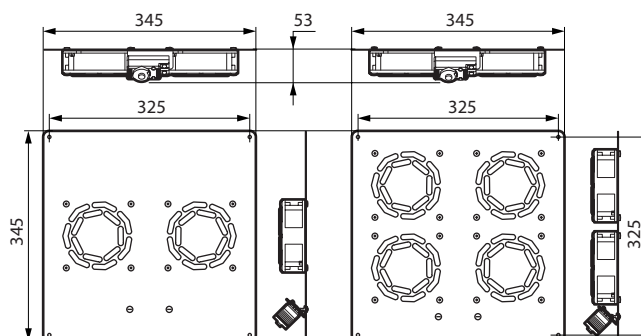


Caractéristiques

- IP XXB - IK08
- Alimentation 230 V~ - 50/60 Hz

Référence	Intensité (A)	Puissance (W)
6 464 30	0,25	36
6 464 31	0,50	72

- Thermostat intégré réglable de -10° à +80 °C
- Équipés d'un cordon d'alimentation 3 x 0,75 mm² souple longueur 2,5 m avec fiche 2P+T standard français/germanique
- Fixation par vis autotaraudeuses à picots (livrées)
- Plaque en acier + peinture (idem baies)
- Gris RAL 7035



10. ROULETTES

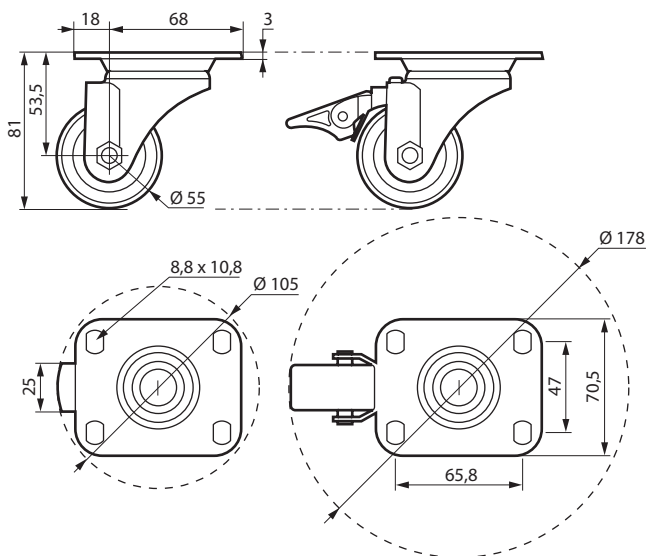
Les baies 19" Linkeo peuvent être équipées avec le jeu de 4 roulettes pivotantes réf. 0 464 82.

Attention :

La charge totale sur les 4 roulettes ne doit pas excéder 500 kg.

Caractéristiques

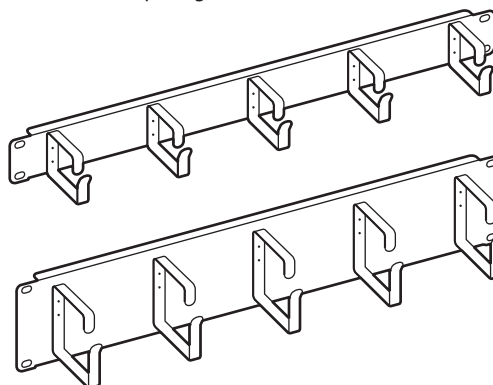
- Jeu de 4 roulettes dont 2 avec frein
- Rehaussent la baie de 81 mm
- Livré avec visserie de fixation
- Roue plastique noire



11. ÉQUIPEMENTS 19"

11.1 Panneaux passe-fils 2 axes

- Panneaux métal avec passage horizontal



Référence	Hauteur	Prof. (mm)	Dimensions utiles bracelets (mm)
6 465 20	1U	68	39 x 45
6 465 21	2U	77	65 x 55

- Panneaux en acier ép. 1 mm
- Bracelets en acier ép. 2,5 mm
- Livrés avec vis et écrous-cages à picots
- Noir RAL 9005

11.2 Tablettes fixes

11.2.1 Tablette fixe à fixation en drapeau

- Fixation par vis sur 2 montants 19"

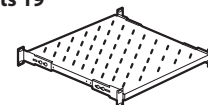


Référence	Profondeur (mm)	Largeur utile (mm)
6 465 01	200	435
6 465 02	360	435

- Hauteur 2U
- Charge maxi : 15 kg
- Perforations oblongues 50 x 7 mm (possibilité de bridage par collier)
- Livrées avec vis et écrous-cages à picots
- Acier ép. 1,5 mm
- Noir RAL 9005

11.2.2 Tablette fixe à fixation sur 4 montants 19"

- Fixation par vis
- Ajustement au pas de 25 mm à la position en profondeur des montants 19"



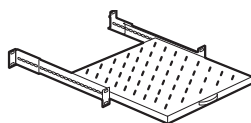
Référence	Pour baie prof. (mm)	Profondeur (mm)	Largeur (mm)
6 465 05	600	425	440
6 465 06	800	625	440
6 465 07	1000	825	440

- Hauteur 1U
- Charge maxi : 50 kg
- Perforations oblongues 50 x 7 mm (possibilité de bridage par collier)
- Livrées avec vis et écrous-cages à picots
- Tablette en acier ép. 1,5 mm
- Noir RAL 9005

11. ÉQUIPEMENTS 19" (suite)

■ 11.3 Tablettes télescopiques

- Fixation par vis sur 4 montants 19"
- Ajustement possible à la position en profondeur des montants 19"



Référence	Pour baie prof. (mm)	Profondeur (mm)	Largeur (mm)	Course (mm)
6 465 08	600	425	410	295
6 465 09	800	625	410	445
6 465 10	1000	825	410	660

- Hauteur 1U
- Charge maxi : 30 kg
- Perforations oblongues 50 x 7 mm (possibilité de bridage par collier)
- Livrées avec vis et écrous-cages à picots
- Tablette en acier ép. 1,5 mm
- Noir RAL 9005
- Glissières à billes

Attention :

En cas de risque de basculement lors de l'extraction de produits lourds, la baie doit être fixée au sol.

■ 11.4 PDU 19"

- Destinés à l'alimentation 230 V~ des produits actifs
- Montage sur entraxe 19"
- Prises 2P+T
- Équipés d'un cordon d'alimentation de 2 m
3 x 1,5 mm² souple avec fiche
- Hauteur 1U
- Livrés avec vis et écrous-cages
- Corps en aluminium noir, pattes de fixation acier noires

Référence	Prise 2P+T		Fonction complémentaire
	Nombre	Standard	
6 465 50	9	Franco	—
6 465 51	8	Belge	Interrupteur à voyant
6 465 55	9	Germanique	—
6 465 56	8		Interrupteur à voyant
6 465 60	8	Britannique	—
6 465 61	7		Interrupteur à voyant