

**Grand bac à légumes sur rails**

Le grand bac à légumes sur rails vous offre un espace de stockage dans votre réfrigérateur idéal pour tout vos grands ingrédients.

Bénéfices et Caractéristiques**Toujours au frais avec DynamicAir**

DynamicAir garantit que l'intérieur de votre réfrigérateur reste à température stable. Il fait circuler l'air froid dans l'ensemble de l'appareil. Ainsi, même lorsque la porte est ouverte, vos aliments sont protégés contre le réchauffement. C'est une façon plus ingénieuse de conserver les aliments.

**Bac à légumes avec contrôle d'humidité**

Rangez vos aliments frais dans ce bac à contrôle d'humidité pour conserver texture et goûts comme au premier jour.

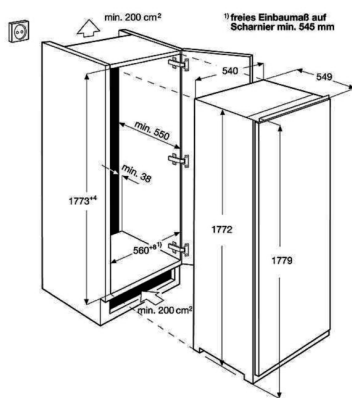


- SÉRIE 300 FLEX
- INTEGRABLE
- Réfrigérateur 1 porte tout utile
- Niche d'encastrement : 1780mm
- FreeStore™* : Brasseur d'air
- Commandes électroniques affichage LED
- Eclairage intérieur par LED
- Fonction shopping
- Compartiment crèmerie : 1, avec couvercle
- Compartiment pour œufs: 2 pour 6 oeufs
- 3 balconnets
- 1 balconnet porte-bouteilles transparent
- 5 clayettes, en verre
- 1 grand bac à légumes sur rails
- Bac(s) à légumes avec contrôle d'humidité
- Dégivrage automatique du réfrigérateur
- Porte réversible(s) à droite

Spécifications techniques

Catégorie	1. Réfrigérateur comportant un ou plusieurs compartiments de stockage de denrées alimentaires fraîches
Nouvelle classe énergétique	G
Consommation électrique (kWh/an)	182
Volume net total (L)	311
Classe climatique	N-ST
Volume net réfrigérateur (L)	311
Compartiment sans givre	Réfrigérateur
Niveau sonore	34
Type d'installation	Glissières
Couleur	Blanc
Dimensions HxLxP (mm)	1772x540x549
Hauteur d'encastrement (mm)	1780
Largeur d'encastrement (mm)	560
Profondeur d'encastrement (mm)	550
Dimensions emballées HxLxP (mm)	1840x590x600
Poids brut/net (kg)	56 / 54
Tension(Volts)	230-240
Longueur de câble (m)	2.4
Code pays origine	IT
PNC	923 581 007
Code EAN	7332543275656

AARE030D000010



PSGBRE180DE00002

