

**FR** Détecteur de mouvement

theMova S360 KNX DE WH

1039560

theMova S360 KNX DE GR

1039561

theMova S360 KNX AP WH

1039550

theMova S360 KNX AP GR

1039551



## 1. Caractéristiques du produit

- Détecteur de mouvement passif infrarouge pour montage au plafond
- Zone de détection circulaire à 360°, jusqu'à Ø 9 m (64 m<sup>2</sup>)
- Commande automatique en fonction du mouvement et de la luminosité pour éclairage et CVC
- Mesure de lumière mixte appropriée pour les lampes fluorescentes (FL / PL / ESL), les lampes halogènes / à incandescence et les LED
- 1 canal Lumière C1
- Mode de commutation
- Fonctionnement commutable en mode automatique ou semi-automatique
- Valeur de commutation de la luminosité réglable en lux via les paramètres, l'objet ou la télécommande
- Apprentissage de la valeur de commutation de la luminosité
- Réduction de la temporisation au déclenchement en cas de présence non prolongée (présence de courte durée)
- Commande manuelle forcée à l'aide du télégramme ou de la télécommande
- 1 canal Présence C4 séparé
- Temporisation à l'enclenchement et temporisation au déclenchement de la lumière et de la présence réglables
- Sensibilité réglable
- Mode test pour vérifier le fonctionnement et la zone de détection
- Montage en parallèle de plusieurs détecteurs de mouvement (maître / esclave ou maître / maître)
- Montage en faux plafond avec ressorts, type DE
- Montage en saillie au plafond, type AP
- Télécommande de l'utilisateur « theSenda S » (en option)
- Télécommande de gestion « SendaPro » (en option)
- Télécommande d'installation « theSenda P » (en option)

## 2. Sécurité



Avant le montage et la mise en service des détecteurs de mouvement, se familiariser avec le détecteur de mouvement. À cet effet, lire cette notice d'utilisation et le « Manuel KNX theMova ».

- Les travaux à réaliser sur les installations électriques doivent être confiés exclusivement à des électriciens spécialisés ou à des personnes en formation placées sous la direction et la surveillance d'un électricien spécialisé respectant les règles électrotechniques !
- Lors des travaux sur les installations électriques, veiller à respecter toutes les directives de sécurité nationales en vigueur !
- L'appareil ne nécessite aucune maintenance. Les dégâts occasionnés par l'ouverture de l'appareil ou l'introduction d'objets de quelque nature que ce soit ne sont pas couverts par la garantie.

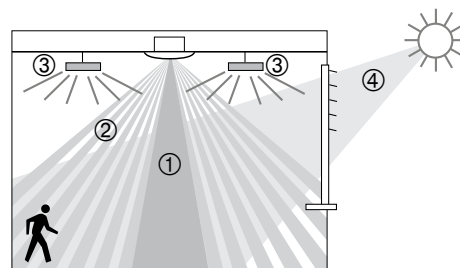
## 3. Utilisation conforme à l'usage prévu

Le détecteur de mouvement a été conçu pour une installation à l'intérieur. L'utilisation du détecteur de mouvement se limite exclusivement à l'usage défini dans le contrat entre le fabricant et l'utilisateur. Tout autre type d'utilisation est considéré comme non conforme à l'usage prévu. Le fabricant décline toute responsabilité pour les dommages qui en résulteraient.

## 4. Fonction

Le détecteur de mouvement s'installe de préférence dans les zones de passage comme les couloirs, les escaliers, les toilettes, les caves et les garages, pour permettre de commander l'éclairage ainsi que la CVC tout en offrant confort et efficacité énergétique. La commutation influence l'éclairage.

### Fonction



- ① Mesure de lumière mixte
- ② Détection de mouvement
- ③ Lumière artificielle
- ④ Lumière naturelle rasante

### Canal Lumière C1

Le détecteur de mouvement détecte les personnes présentes grâce aux mouvements. 1 capteur de lumière mesure simultanément la luminosité dans la pièce et peut ainsi activer l'éclairage en fonction de la lumière naturelle. La sortie Lumière peut être affichée et masquée de manière dynamique par l'intégrateur. Le réglage de la valeur de commutation de la luminosité s'effectue via les paramètres, l'objet ou la télécommande de gestion.

### Commutation

L'éclairage commute en cas de présence et de luminosité insuffisante, mais s'éteint en cas d'absence. L'éclairage peut être commuté manuellement à l'aide d'un bouton-poussoir. La désactivation manuelle interrompt la commande tant qu'une présence est détectée.

### Temporisation au déclenchement

La temporisation minimale au déclenchement peut être réglée dans une plage de 30 s à 60 min pour le canal Lumière. Si quelqu'un ne pénètre que brièvement dans une pièce jusqu'alors inoccupée et la quitte en l'espace de 30 s, l'éclairage s'éteint de façon anticipée après 2 min (présence de courte durée).

### Commande par touches

La commutation manuelle de l'éclairage peut s'effectuer à tout moment à l'aide d'un bouton-poussoir. Si la lumière est allumée manuellement, elle le reste tant que des personnes sont présentes et s'arrête à la fin de la temporisation au déclenchement réglée. Si la lumière artificielle est éteinte manuellement, l'éclairage reste éteint tant que des personnes sont présentes. Après expiration de la temporisation au déclenchement, l'éclairage commute de nouveau automatiquement.

### Automatique ou semi-automatique

La commande d'éclairage du détecteur de mouvement s'effectue au choix de manière entièrement automatique, pour plus de confort, ou de manière semi-automatique, pour un fonctionnement plus économique. En mode « Automatique », l'éclairage s'allume et s'éteint automatiquement. En mode « Semi-automatique », l'éclairage doit toujours être allumé à la main. La désactivation de l'éclairage est automatique.

### Canal Présence C4

Le canal Présence est généralement utilisé pour la commande d'un système CVC. Un télégramme au choix est envoyé uniquement en cas de présence, indépendamment de la luminosité et après expiration de la temporisation à l'enclenchement. La temporisation au déclenchement est relancée à chaque mouvement. Le bouton-poussoir n'influence pas le canal Présence.

### Temporisation à l'enclenchement

La temporisation à l'enclenchement empêche l'activation immédiate. Le télégramme est envoyé uniquement après expiration de la temporisation à l'enclenchement, à condition que des personnes soient présentes dans la pièce pendant cette période.

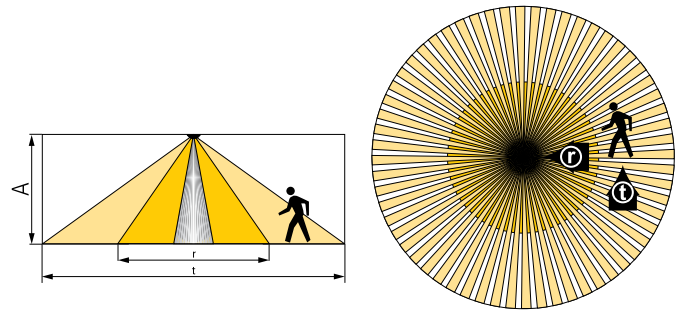
### Temporisation au déclenchement

La temporisation au déclenchement permet un arrêt temporisé des appareils de CVC et des systèmes une fois que les personnes ont quitté la pièce. Il est possible, au choix, d'envoyer un télégramme (une seule fois ou de façon cyclique) après écoulement de la temporisation au déclenchement de la présence.

## 5. Zone de détection

La zone de détection circulaire du détecteur de présence the-Mova S couvre une zone de détection moyenne. Tenir compte du fait que les personnes en mouvement sont détectées dans des zones de dimensions différentes. La hauteur de montage recommandée se situe entre 2 m et 4 m. Plus la hauteur augmente, moins le détecteur de présence est sensible. De plus, les tailles et la distance entre les zones actives et passives du

détecteur de mouvement augmentent. La portée de détection diminue lorsque la température augmente.

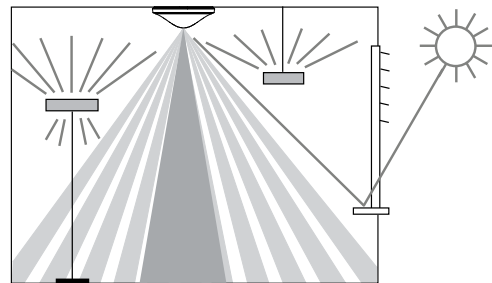


Hauteur de montage (A)	Personnes en mouvement frontal (r)		Personnes en mouvement transversal (t)	
	Surface	Ø	Surface	Ø
2,0 m	5 m <sup>2</sup>	Ø 2,5 m	38 m <sup>2</sup>	Ø 7 m
2,5 m	7 m <sup>2</sup>	Ø 3 m	38 m <sup>2</sup>	Ø 7 m
3,0 m	13 m <sup>2</sup>	Ø 4 m	50 m <sup>2</sup>	Ø 8 m
3,5 m	13 m <sup>2</sup>	Ø 4 m	50 m <sup>2</sup>	Ø 8 m
4,0 m	13 m <sup>2</sup>	Ø 4 m	64 m <sup>2</sup>	Ø 9 m

Toutes les données sont des valeurs indicatives.

### Mesure de luminosité

Le détecteur de mouvement mesure la luminosité ambiante en dessous du détecteur avec un angle d'ouverture d'env. 120°. L'emplacement de montage est utilisé comme référence du niveau d'éclairage. La mesure de luminosité est désactivée lorsque le canal Lumière C1 est activé. Si la mesure de luminosité est désactivée, le canal Lumière C1 ne commute qu'en fonction de la présence (valeur de commutation de la luminosité réglée sur « Mesure désactivée » via la télécommande).



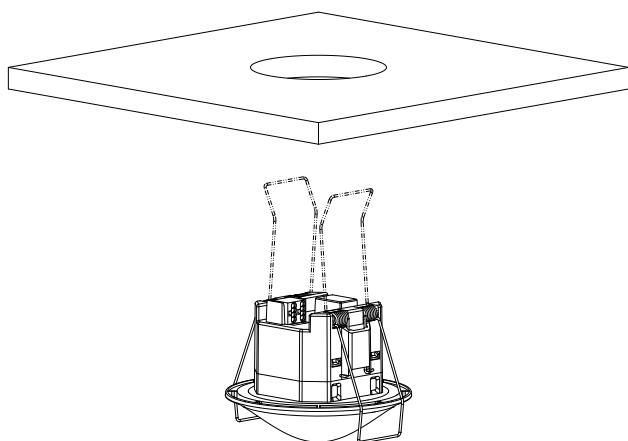
Le rayonnement direct influe sur la mesure de luminosité. Éviter de placer des lampadaires ou éclairages suspendus directement sous le détecteur.

### Lampes adaptées

Le détecteur de mouvement est conçu pour l'utilisation de lampes fluorescentes, fluorescents compacts, halogènes, à incandescence et LED.

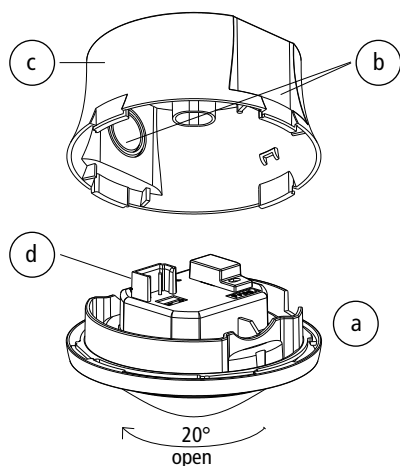
## 6. Montage

### Montage intégré dans le plafond



Montage dans des faux-plafonds d'une épaisseur de 0,5 mm à 3 cm. Le diamètre de la découpe au plafond doit être compris entre 62 mm et 70 mm. Le détecteur requiert une vue dégagée sur les personnes. La hauteur de montage ne doit pas être inférieure à 1,7 m, ni supérieure à 4 m.

### Montage en saillie au plafond



Tourner le capteur (a) d'environ 20° dans le sens anti-horaire jusqu'au point d'arrêt. Retirer le capteur. Effectuer les découpes nécessaires (b) pour le passage de câbles. Monter le boîtier en saillie (c) sur les orifices de fixation prévus au mur. Effectuer le câblage (d). Positionner le capteur (a). Si un type de protection supérieur à IP 20 est nécessaire, les joints fournis doivent être utilisés lors du montage au plafond (c). En outre, l'autocollant « IP 54 » joint doit être apposé sur la partie extérieure.

## 7. Mise en service

### 1. Réglages

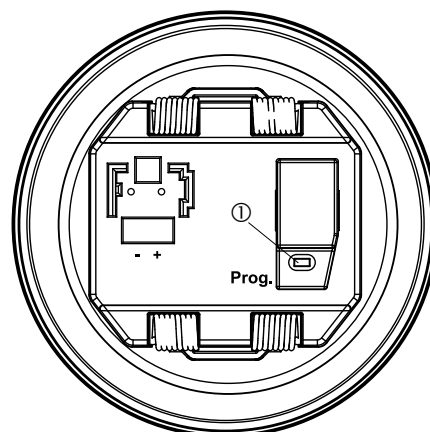
Tous les réglages sont réalisés via ETS. Voir document « Manuel KNX theMova » (description de l'application). La télécommande de gestion « SendoPro 868-A » ou la télécommande d'installation « theSenda P » est disponible en option pour faciliter la mise en service. La télécommande « SendoPro 868-A » permet de consulter, d'adapter et d'optimiser les paramètres. La télécommande « theSenda P » permet uniquement d'adapter les paramètres. Les télécommandes sont donc utilisées comme une aide au

réglage. Une sélection de paramètres modifiables est disponible pour l'adaptation avec la télécommande (voir chapitre « Paramètres via la télécommande »). Pendant le fonctionnement, le comportement peut être modifié grâce à des instructions via la télécommande.

### 2. Mode de programmation

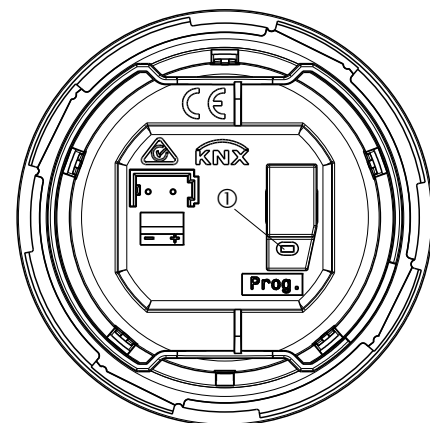
Le mode de programmation peut être activé soit avec la touche de programmation située à l'arrière du détecteur de mouvement, soit à l'aide de la télécommande de gestion « SendoPro 868-A » ou de la télécommande d'installation « theSenda P », sans avoir à démonter le détecteur de mouvement.

#### theMova S360 KNX DE



① Touche Mode de programmation

#### theMova S360 KNX AP



① Touche Mode de programmation

### 3. Restauration de l'état de livraison de l'appareil

Le détecteur de mouvement est livré avec des réglages de base. Il est possible de restaurer ces réglages de base.

Activer	Description
Powerup (démarrage)	Maintenir la touche de programmation enfoncée pendant l'activation de la tension du bus.

### 4. État de fonctionnement

Le détecteur theMova S360 KNX identifie 2 états de fonctionnement

- Normal
- Test de présence

## 5. Comportement à la mise en service

Après l'activation de la tension du bus ou le téléchargement des paramètres via l'ETS, le détecteur initie une phase de démarrage de 30 s, puis passe en fonctionnement normal. Une LED indique l'état actuel.

### 1. Phase de démarrage (30 s)

- La LED clignote chaque seconde.
- Les sorties Lumière envoient un télégramme MARCHÉ indépendamment de la luminosité
- En cas d'absence ou de luminosité suffisante, un télégramme ARRÊT (lumière éteinte) est envoyé après 30 s.

### 2. État de fonctionnement normal

- Le détecteur est prêt à fonctionner (LED éteinte).

### 3. En cas d'erreur

- La LED clignote rapidement
- Pour l'élimination des pannes, se reporter au chapitre « Dépannage »

## 8. Paramètre via télécommande

Pour l'assistance pendant la mise en service, ainsi que pour les opérations de service après-vente, les paramètres suivants peuvent être consultés ou modifiés à l'aide de la télécommande :

Paramètre	Description	Consultable SendoPro	Modifiable SendoPro	Modifiable theSenda P
Valeur de commutation de la luminosité C1	Plage de valeurs en lux	x	x	x
Valeur de commutation alternative de la luminosité C1	Plage de valeurs en lux	x	x	
Valeur réelle de la luminosité C1	Valeur de luminosité mesurée en lux	x		
Temporisation au déclenchement de la lumière	Plages de valeurs en secondes / minutes		x	x
Sensibilité de détection (IRP)	Plage de valeurs en niveaux		x	x

La télécommande de gestion « SendoPro 868-A » permet de consulter les paramètres en envoyant progressivement les valeurs au détecteur. Si la valeur émise est inférieure au paramètre réglé, la LED s'allume brièvement. Si la valeur émise est identique ou supérieure au paramètre réglé, la LED clignote lentement pendant 2 secondes. Une telle adaptation des paramètres ne modifie aucun réglage dans l'ETS.

## 9. Paramètres modifiables via la télécommande

### 1. Adaptation avec la télécommande

Les paramètres sont envoyés par infrarouge au détecteur de mouvement avec la télécommande de gestion « SendoPro 868-A » ou la télécommande d'installation « theSenda P ». Les paramètres modifiés sont enregistrés et appliqués par le détecteur.

#### Description LED

##### Clignotement pendant 2 s

Suite à l'activation de la fonction d'envoi sur la télécommande de gestion ou à la pression de la touche correspondante sur la télécommande theSenda P, le détecteur de mouvement indique le bon fonctionnement de la réception par un scintillement de 2 s.

##### Allumage rapide

Le paramètre / l'instruction émis(e) par la télécommande a été rejeté(e) par le détecteur de mouvement. Cette instruction est incorrecte.

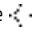
Vérifier le type de détecteur sélectionné et les paramètres envoyés dans le cas de la télécommande de gestion.

### 2. Valeur de commutation de la luminosité du canal C1 Lumière

La valeur de commutation de la luminosité définit la luminosité minimale souhaitée. La luminosité actuelle est mesurée en dessous du détecteur de mouvement. Si la luminosité actuelle est inférieure à la valeur de commutation, l'éclairage est allumé tant qu'une présence est détectée (en mode de fonctionnement automatique).

#### Plage de valeurs

- Valeurs de luminosité avec télécommande de gestion « SendoPro 868-A » : 30-3 000 lux
- Dans le cas de la télécommande d'installation « theSenda P », les valeurs suivantes sont disponibles : 300, 500, 800 lux (les valeurs 5, 10 et 15 sont réglées sur la valeur limite 30 lux.)
- La valeur de luminosité (lux) actuelle mesurée peut être enregistrée avec l'instruction d'apprentissage de la télécommande de gestion « SendoPro 868-A » ou avec la touche d'apprentissage de la télécommande d'installation « theSenda P ». Les valeurs dépassant la plage autorisée sont automatiquement ramenées à la valeur limite correspondante.

- Désactivation de la mesure de luminosité (la luminosité n'a aucune influence) Le canal Lumière commute uniquement en fonction de la présence / l'absence. Possible avec la télécommande de gestion « SendoPro 868-A » ou la télécommande d'installation « theSenda P ».	Mesure désactivée Touche 
---	---

### 3. Valeur de commutation alternative de la luminosité du canal C1 Lumière

Une autre valeur de commutation de la luminosité peut être définie grâce à la valeur de commutation alternative de la luminosité. En combinaison avec la valeur de commutation de la luminosité pour le canal C1 Lumière, il est par exemple

possible de réaliser un mode jour et un mode nuit avec deux niveaux de luminosité différents. La valeur de commutation alternative de luminosité est activée ou commutée via l'objet de bus.

### Plage de valeurs

Voir 2e valeur de commutation de la luminosité du canal C1 Lumière

## 4. Temporisation au déclenchement de la lumière

### Plage de valeurs

Valeurs réglables avec la télécommande de gestion « SendoPro 868-A »		30 s - 60 min
Dans le cas de la télécommande d'installation « theSenda P », les valeurs suivantes sont disponibles :		30 s, 60 s, 2 min, 10 min, 20 min, 60 min

## 5. Sensibilité de détection

Le détecteur comporte 5 niveaux de sensibilité. Le réglage de base correspond au niveau moyen (3). Le choix de l'état de fonctionnement du test de présence ne modifie pas le niveau de sensibilité réglé. La télécommande de gestion « SendoPro 868-A » permet de sélectionner le niveau 1 à 5 et de l'envoyer au détecteur. La télécommande d'installation « theSenda P » permet de réduire ou d'augmenter la sensibilité d'un niveau à chaque pression sur la touche.

Niveau	Sensibilité
1	très peu sensible
2	peu sensible
3	standard
4	sensible
5	très sensible

## 10. Instructions de commande par télécommande

Les instructions de commande suivantes peuvent être déclenchées avec la télécommande :

Instruction de commande	Description	Déclenchable SendoPro	Déclenchable theSenda P
Mode de programmation	Activation du mode de programmation	x	x
Apprentissage du canal C1		x	x
Demande maître / esclave	Maître / esclave	x	
Commuter la lumière	Tous les groupes d'éclairage peuvent être activés et désactivés.	x	x
Test de présence	Marche / arrêt	x	x
Redémarrage	Redémarrer le détecteur	x	x

## Apprentissage

La valeur de la luminosité actuelle mesurée est enregistrée en tant que valeur de commutation de la luminosité. La reprise de la valeur s'effectue sur la valeur de commutation de luminosité actuellement activée. Cela signifie qu'en cas de passage à la valeur de commutation alternative de luminosité, la valeur de luminosité (lux) actuellement mesurée est reprise dans la valeur de commutation alternative de luminosité par l'instruction d'apprentissage. Les valeurs dépassant la plage autorisée sont automatiquement ramenées à la valeur limite correspondante.

## Mode de test

Le détecteur theMova S360 KNX dispose d'un mode test.

- Test de présence

### 1. Test de présence

Le test de présence de contrôler la zone de détection et le montage parallèle.

Activer	Instruction de commande du test de présence « Marche » avec la touche de la télécommande de gestion « SendoPro 868-A » ou la télécommande d'installation « theSenda P » ☒ (Test). Un télégramme de marche via l'objet de bus (51). Le test de présence peut être activé en toutes
Terminer	Avec un redémarrage ultérieur : Instruction de commande du test de présence « Arrêt » avec la touche de la télécommande de gestion « SendoPro 868-A » ou « theSenda P » ☑ (reset). Un télégramme d'arrêt via l'objet de bus (51) Panne secteur, d'où une phase Powerup
Affichage de l'état LED du canal Lumière	Description
Marche	En cas de mouvement, la LED est allumée et le canal C1 est activé.
Arrêt	Après suppression du mouvement, la LED est éteinte et le canal C1 est désactivé après env. 10 s.

### Comportement lors du test

- La mesure de la luminosité est désactivée et la sortie de lumière ne réagit pas à la luminosité
- Le détecteur réagit comme en mode de fonctionnement automatique, même si le mode semi-automatique est sélectionné.
- Éclairage en « Marche » en cas de mouvement ; éclairage à l'« Arrêt » en cas d'absence
- Le canal C1 Lumière possède une temporisation au déclenchement de 10 s.
- Le canal Présence réagit de manière inchangée, comme en fonctionnement normal.

### Ordres et paramètres modifiables

Dans le test de présence, les commandes suivantes sont possibles avec la télécommande de gestion « SendoPro 868-A » et la télécommande d'installation « theSenda P » :

- Quitter le test de présence
- Modifier la sensibilité de détection

La sensibilité de détection choisie (1 . . 5) n'est pas modifiée par l'activation du test de présence. Cette sensibilité peut néanmoins être adaptée au cours du test et est maintenue une fois le test de présence terminé. À la sortie du mode test, le détecteur de mouvement exécute un redémarrage.

### Dépannage

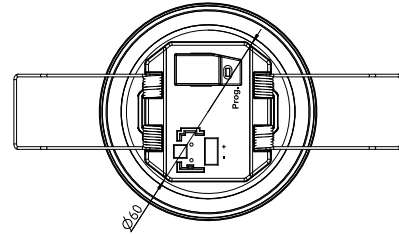
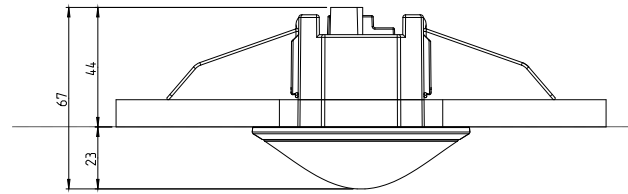
Défaut	Cause possible
L'éclairage ne s'allume pas ou s'éteint en cas de présence	La luminosité est réglée sur une valeur trop basse ; le détecteur est en mode semi-automatique ; l'éclairage a été éteint manuellement au moyen d'un bouton-poussoir ou d'une télécommande ; la personne n'est pas dans la zone de détection ; un ou des obstacles bloquent la détection ; la temporisation au déclenchement est réglée sur une valeur trop courte.
L'éclairage ne s'éteint pas ou s'allume automatiquement en cas d'absence	Attendre la fin de la temporisation au déclenchement ; des sources de perturbations thermiques sont présentes dans la zone de détection : radiateur soufflant, ampoule / projecteur à halogène, objet en mouvement (par ex. rideaux devant une fenêtre ouverte).
Clignotement d'erreur (3 fois par seconde)	Défaut en mode auto-test ; Des valeurs de paramètres non valables sont présentes dans le détecteur (manuel KNX theMova S360 KNX chapitre 2.4.2 Réglages, Réglages de paramètres lors du téléchargement). L'appareil n'est pas opérationnel !

### Affichage de la LED

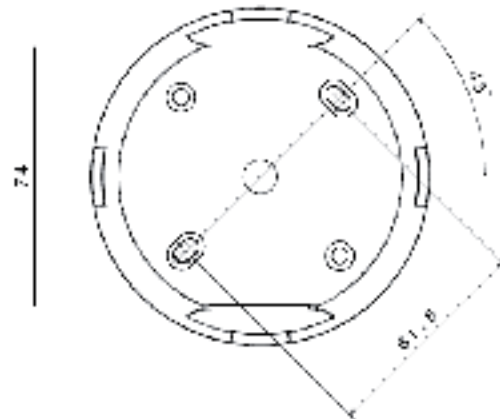
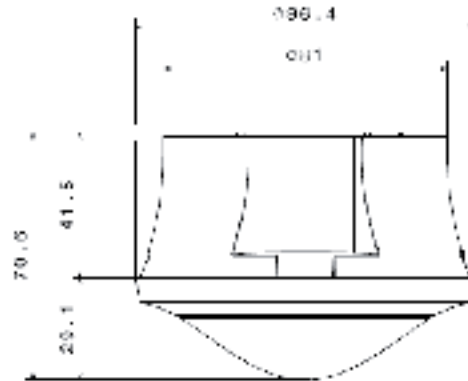
LED	Description
Clignotement toutes les secondes	Le détecteur de mouvement est en phase de démarrage.
Clignotement pendant 2 s	L'instruction émise via infrarouge par la télécommande a été acceptée par le détecteur de mouvement.
Allumage rapide	L'instruction émise via infrarouge par la télécommande a été rejetée par le détecteur de mouvement. Cette instruction est incorrecte. Vérifier le type de détecteur ou le paramètre sélectionné sur la télécommande SendoPro.
Clignotement d'erreur (3 fois par seconde)	Clignotement d'erreur : le détecteur de mouvement a identifié une erreur.
Allumage ou clignotement irrégulier	Le détecteur de mouvement est en mode test de présence ou « Affichage LED du mouvement » est activé. La LED signale la détection de mouvements.

### Schémas cotés

#### theMova S360 KNX DE



#### theMova S360 KNX AP



## 11. Caractéristiques techniques

Tension de service	Tension du bus KNX, max. 30 V
Consommation propre	env. 8 mA / 9 mA avec LED allumée
Type de montage	Montage au plafond
Hauteur de montage recommandée	2,0 – 4,0 m
Hauteur minimale	> 1,7 m
Zone de détection	
horizontale	360°
verticale	120°

Portée maximale	Ø 4 m (h.m. 3 m) / 13 m <sup>2</sup> personnes en mouvement radial Ø 8 m (h.m. 3 m) / 50 m <sup>2</sup> personnes en mouvement tangentiel
Plage de réglage de la valeur de commutation de la luminosité	30 – 3 000 lux env. / mesure DÉSACTIVÉE
Temporisation au déclenchement de la lumière	30 s – 60 min
Temporisation au déclenchement de la présence	10 s – 120 min
Temporisation à l'enclenchement de la présence	10 s – 30 min / désactivé
Tous les réglages sont paramétrables à distance	voir manuel KNX
Type de raccordement	Bornes enfichables, type WAGO 243
Degré de protection theMova S360 KNX DE :	IP 20, IP 40 à l'état monté
Degré de protection theMova S360 KNX AP :	IP 54
Température ambiante	-15 °C à +50 °C
Déclaration CE de conformité	Cet appareil répond aux exigences de mesures de protection de la directive sur la compatibilité électromagnétique 2004/108/CE
Conformité RCM	Cet appareil répond aux directives de l'ACMA

#### Aperçu des produits

Type de montage	Canal	Couleur	Type	Référence
Montage au plafond	1 Lumière   1 CVC	Blanc	theMova S360 KNX DE WH	1039560
Montage au plafond	1 Lumière   1 CVC	Gris	theMova S360 KNX DE GR	1039561
Montage au plafond	1 Lumière   1 CVC	Couleur spéciale selon la demande du client	theMova S360 KNX DE SF	1039563
Montage au plafond	1 Lumière   1 CVC	Blanc	theMova S360 KNX AP WH	1039550
Montage au plafond	1 Lumière   1 CVC	Gris	theMova S360 KNX AP GR	1039551
Montage au plafond	1 Lumière   1 CVC	Couleur spéciale selon la demande du client	theMova S360 KNX AP SF	1039553

#### Déclaration de garantie

Les détecteurs de mouvement proposés par ThebenHTS sont fabriqués avec le plus grand soin et dans le respect des technologies les plus modernes, puis soumis à une inspection de qualité. Theben HTS AG garantit donc leur bon fonctionnement dans le cadre d'une utilisation conforme à l'usage prévu. S'ils devaient néanmoins présenter le moindre défaut, Theben HTS AG s'engage à accorder une garantie dans la limite de ses Conditions Générales de Vente.

Tenir compte des points suivants :

- Le délai de garantie est de 24 mois à compter de la date de fabrication.
- La garantie sera annulée si quiconque procède à des modifications ou à des réparations sur les appareils.

- Dans la mesure où le détecteur de mouvement est raccordé à un système piloté par logiciel, la garantie ne s'applique à ce raccordement que si les spécifications d'interface indiquées ont été respectées.

Nous nous engageons à réparer ou à remplacer aussi rapidement que possible toutes les pièces faisant l'objet de la livraison, dont il aura été prouvé dans le délai de garanti consenti qu'elles ont été détériorées ou sont inutilisables en raison de matériaux impropres, d'une fabrication incorrecte ou d'une finition inadaptée.

#### Renvoi

En cas de recours en garantie, l'appareil accompagné du bon de livraison et d'une description succincte du défaut est à renvoyer au distributeur concerné.

#### Droits de propriété industrielle

La conception, le matériel et les logiciels de ces appareils sont protégés par les lois sur la propriété intellectuelle.

## 12. Accessoires

SendoPro 868-A

Réf. : 9070675

Détails sur > [www.theben.de/](http://www.theben.de/)  
[www.theben-hts.ch](http://www.theben-hts.ch)



theSenda S

Réf. : 9070911

Détails sur > [www.theben.de/](http://www.theben.de/)  
[www.theben-hts.ch](http://www.theben-hts.ch)



theSenda P

Réf. : 9070910

Détails sur > [www.theben.de/](http://www.theben.de/)  
[www.theben-hts.ch](http://www.theben-hts.ch)



## 13. Contact

### Suisse

Theben HTS AG  
Im Langhag 7b  
CH - 8307 Effretikon  
SUISSE  
Tél. +41 52 355 17 00  
Fax +41 52 355 17 01  
Assistance téléphonique  
Tél. +41 52 355 17 27  
support@theben-hts.ch  
www.theben-hts.ch

### Tous les pays, sauf la Suisse

Theben AG  
Hohenbergstraße 32  
D - 72401 Haigerloch  
ALLEMAGNE  
Tél. : +49 7474 692-0  
Fax : +49 7474 692-150  
Assistance téléphonique  
Tél. : +49 7474 692-369  
hotline@theben.de  
www.theben.de