

TEMPÉRATURE



**Digits de 100 mm de hauteur.
Lisibles jusqu'à 50m**

Options:

- **Communication Ethernet**
- **Sortie relais pour alarme**

Caractéristiques générales

| | |
|------------------------|---|
| Alimentation | 100V a 240V AC 50/60Hz |
| Boîtier | Methacrylate thermoformé et base en acier |
| Montage | Fixation en saillie |
| Display | Leds de couleur rouge |
| Température de travail | -15°C à 60°C |
| Niveau de protection | IP41 |
| Batterie | NI-MH 3,3V. |
| Erreur horloge | < 2s au mois |
| Mesures | 440 x 240 x 60mm |

Caractéristiques de la sonde de température

| | |
|---------------|--------------|
| | Température |
| Résolution | 0,1° |
| Précision | ±0,5° à 25°C |
| Temps réponse | 20s |



Installation

L'équipement est fourni avec prise pour l'alimentation, chevilles et vis pour fixation à la paroi. On n'a pas besoin de connaissances spécifiques pour leur installation.

La mise à l'heure et la configuration de l'équipement peuvent aussi être effectuées avec trois boutons situés dans la partie postérieure et accessibles une fois installé.

Sonde de température

La sonde se situe dans un support de 20mm diamètre pour pouvoir être placé dans un tube métallique ou dans un support. La classe de protection de la sonde est IP65.

Option Ethernet

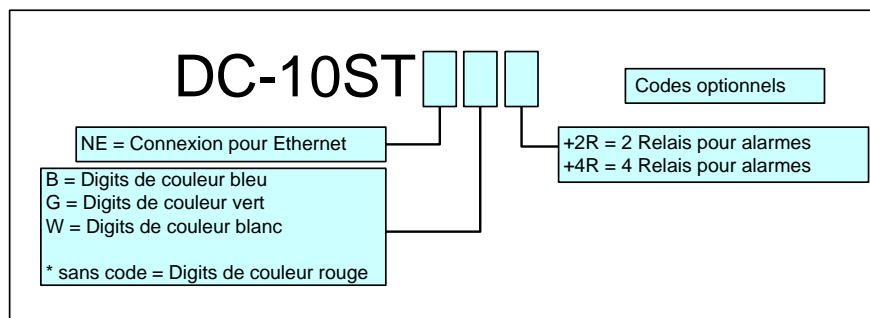
L'option Ethernet permet d'être reliée à l'afficheur en connaissant seulement la direction IP. Dans l'équipement il y a un serveur web qui permet de voir l'heure, la date, le niveau de signal de GPS (s'il y a cette option) et la direction IP. On peut aussi modifier la configuration pourvu qu'on connaisse le mot de pas.

Pour accéder à le serveur web on doit introduire la direction IP de l'équipement à l'URL du navigateur.

Option Relais

Avec l'option relais l'équipement incorpore 2 ou 4 relais avec 15 alarmes programmables par chaque relais. Toutes les alarmes sont programmées à travers une page Web intégrée dans l'équipement.

Composition de la référence



EXEMPLES:

DC10ST

Afficheur de la série DC-10ST.

DC10STNE

Afficheur de la série DC-10ST, connexion Ethernet.