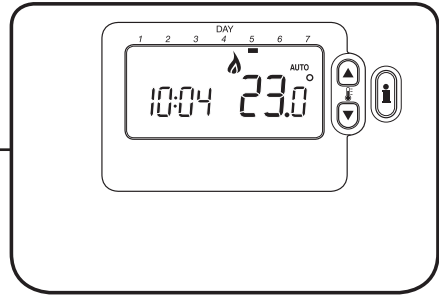


Vous avez maintenant installé le régulateur de chauffage programmable. Vous pouvez maintenant utiliser le **MODE D'EMPLOI** pour régler les programmes horaires et montrer à votre client l'utilisation du régulateur.

FR Guide D'Installation
ES Guía De Instalación



Entrée dans le mode Installateur

1. Appuyez sur la touche OFF.
2. Maintenez simultanément la pression sur la touche **OFF** et sur les deux touches **PROGRAM** (←) et (→).
3. L'écran affiche alors le premier paramètre du niveau 1 des paramètres de l'installateur.
4. Appuyez sur la touche ▲ ou ▼ pour modifier le réglage effectué en usine. L'affichage à l'écran clignote pour indiquer que ce changement a été pris en compte.
5. Appuyez sur la touche OK verte pour confirmer ce changement. L'affichage à l'écran s'arrête de clignoter.
6. Appuyez sur la touche (←) ou (→) pour passer au paramètre suivant.
7. Appuyez sur la touche **PROGRAM** (→) pour passer au niveau 2 des paramètres de l'installateur.
8. Pour sortir du mode Installateur, appuyez sur la touche PROG, MAN ou OFF.

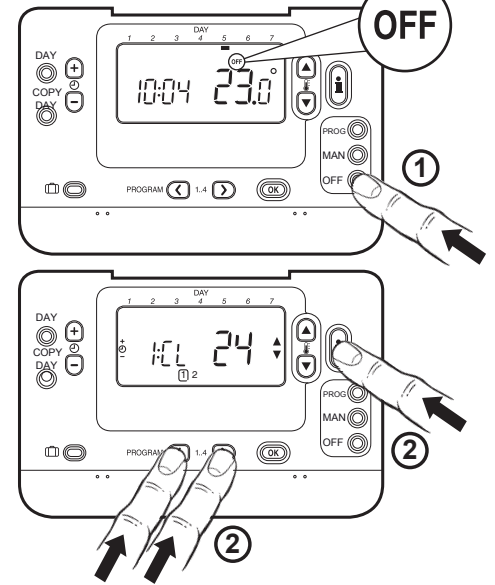
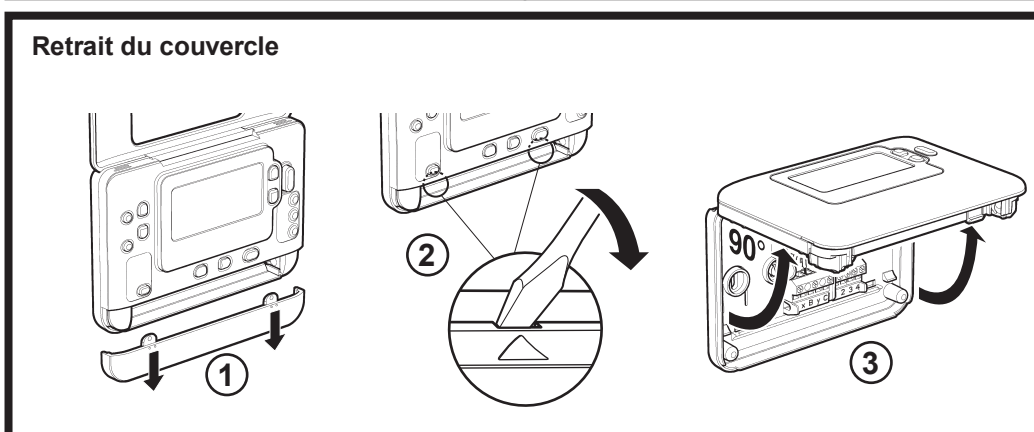
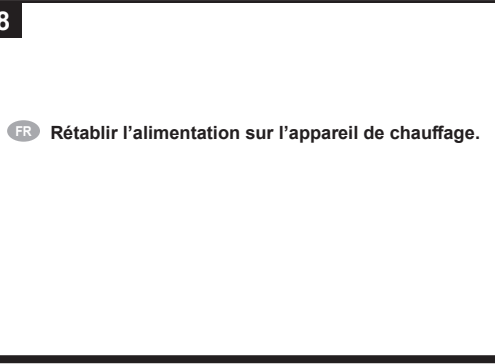
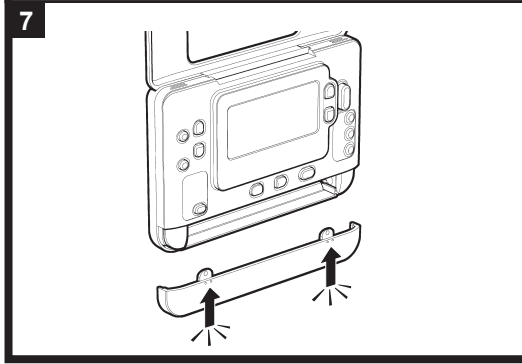
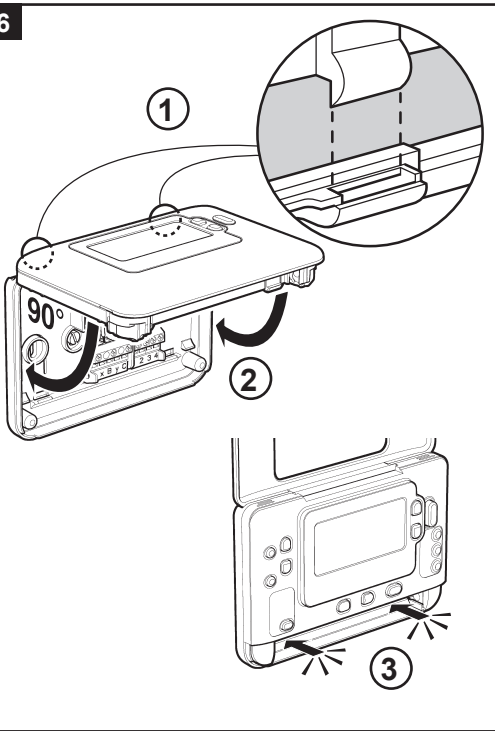
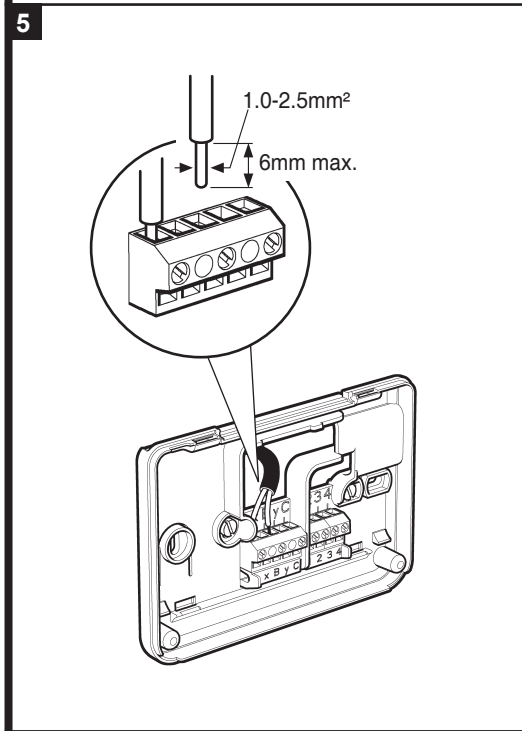
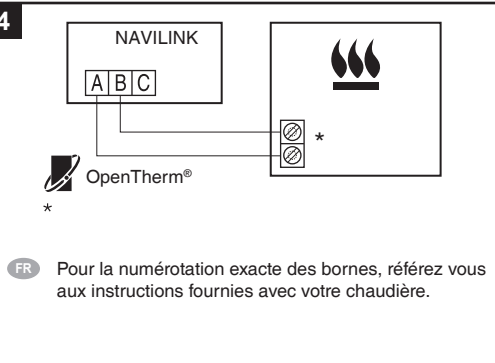
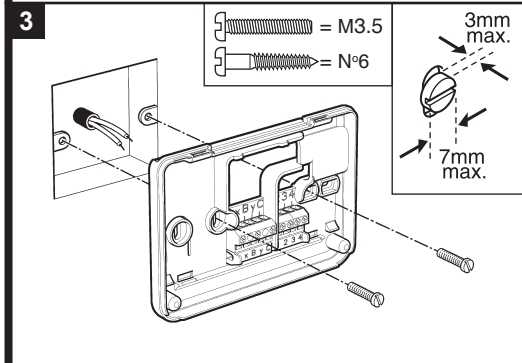
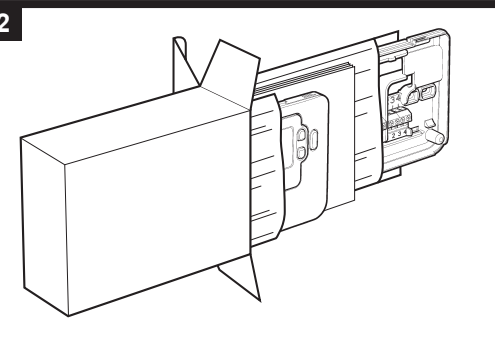


Tableau des paramètres de l'installateur

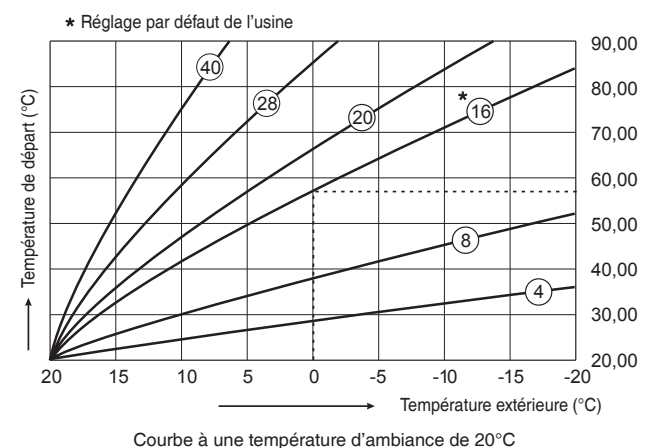
Paramètres	N° de paramètre	Réglages par défaut de l'usine		Autres choix	
		Affichage	Description	Affichage	Description
Paramètres de la catégorie 1: Réglages liés au thermostat programmable					
Affichage sur 12 heures (AM-PM) / Affichage sur 24 h	1:CL	24	Affichage 24 heures	12	Affichage 12 heures AM / PM
Réinitialisation programme heure / temp.	2:rP	1	Programmation préétablie d'usine Passe à 0 lorsqu'un niveau de température différent a été programmé	0	Programmation personnalisée Retour au programme préétabli d'usine avec la valeur 1
Limitation haute du réglage de la température	6:uL	35	Limitation haute de la température à 35°C	21 à 34	Réglage de 21°C à 34°C par étape de 1°C
Limitation basse du réglage de la température	7:LL	5	Limitation basse de la température à 5°C	6 à 21	Réglage de 6°C à 16°C par étape de 1°C
Étalonnage de la température	12:tO	0	Pas d'étalonnage	-3 à +3	Réglage de -3°C à +3°C par étape de 0.1°C
Réglage de la bande proportionnelle ²⁾	13:Pb	1.5	Bande proportionnelle de 1.5°C	1.6 à 3.0	Réglage de 1.6 à +3.0°C par étape de 0.1°C
Courbe de chauffe ²⁾	15:OC	10		1 à 40	Réglage de 1 à +40 par étape de 1
Réinitialisation de paramètres du niveau 1 et 2 sur les valeurs par défaut de l'usine	19:FS	1	Tous les réglages sont des réglages préétablis d'usine. Passe à 0 lorsqu'un paramètre a été modifié.	0	Réglage personnalisé. Retour aux paramètres d'usine avec la valeur 1.
Paramètres de la catégorie 2: Réglages liés au système (Vous devez maintenant presser PROG (→) pour atteindre ce niveau)					
Température de non chauffage en été ²⁾	1:SH	0	Coupure en été	1 à 40	Réglage de 1°C à 40°C par étape de 1°C
Limite de température d'eau en été ²⁾	2:SL	20	Limite de température d'eau à 20°C	10 à 30	Réglage de 10°C à 30°C par étape de 1°C
Différentiel pompe ²⁾	3:Pd	10	Différentiel sur la pompe de 10°C	0 à 20	Réglage de 0°C à 20°C par étape de 1°C
Paramètres de la catégorie 3: Réglages liés au chauffe-eau (Vous devez maintenant presser PROG (→) pour atteindre ce niveau)					
Température maximum de la chaudière ¹⁾	1:CH	90	90°C ou donnée par la chaudière	40 à 90	Entre 40°C et 90°C par incrément de 1°C
Consigne ECS ¹⁾	2:HS	55	80°C ou donnée par la chaudière	40 à 80	Entre 40°C et 80°C par incrément de 1°C
Température de la chaudière actuelle ²⁾	3:St	Température actuelle	Température entre 0 et 99°C donnée par la chaudière	N/A	Non configurable
Température du retour actuelle ²⁾	4:rt	Température actuelle	Température entre 0 et 99°C donnée par la chaudière	N/A	Non configurable
Température de l'ECS actuelle ²⁾	5:Ht	Température actuelle	Température entre 0 et 99°C donnée par la chaudière	N/A	Non configurable
Température extérieure actuelle ³⁾	6:Ot	Température actuelle	Entre -30 et 99°C	N/A	Non configurable
Pression d'eau actuelle ²⁾	7:Pr	Pression d'eau actuelle	Entre 0,0 et 4,0 bar	N/A	Non configurable
ECS après le dernier enclenchement de chauffe	8:HO	1	Activée - chargement de l'ECS 24/24h	0	Désactivée - Pas de chargement de l'ECS après le dernier enclenchement
ECS pendant le période de VACANCES	9:HH	0	Désactivée - Pas de chargement de l'ECS pendant VACANCES	1	Activée - Chargement de l'ECS pendant VACANCES
Régulation à faible charge	10:LL	1	Régulation à faible charge activée	0	Régulation à faible charge désactivée
Paramètres de la catégorie 4: Affichage des consignes des paramètres de la chaudière (Pressez PROGRAM (→) pour accéder à cette catégorie⁴⁾)					
Dans cette catégorie un nombre des paramètres de la chaudière peuvent être lus et/ou changés. Pour changer la valeur d'un paramètre pressez ▲ ou ▼ et appuyez sur la touche OK pour confirmer. Si la chaudière n'accepte pas la nouvelle valeur, le paramètre va retourner vers la dernière valeur acceptée. Consultez le mode d'emploi de votre chaudière pour des informations plus spécifiques.					
Paramètres de la catégorie 5: Historique des codes d'erreurs (Pressez PROGRAM (→) pour accéder à cette catégorie⁴⁾)					
Dans cette catégorie les codes d'erreurs de la chaudière peuvent être lus, en commençant avec les erreurs les plus récentes. Consultez le mode d'emploi de votre chaudière pour des informations plus spécifiques concernant les codes d'erreurs.					



¹⁾ N'est disponible que si la chaudière supporte cette fonction. Les valeurs standard et limites peuvent être données par la chaudière.
²⁾ N'est disponible que si la chaudière supporte cette fonction.
³⁾ N'est disponible que si la sonde d'extérieure est connectée.
⁴⁾ Les paramètres de la catégorie 4 & 5 sont seulement accessibles si la chaudière assure cette fonction. Ceci est dépendant du type du module électronique de gestion installé avec la chaudière et raccordé au thermostat d'ambiance.
Remarque: N'oubliez pas que vous devez toujours appuyer sur la touche OK pour confirmer la modification de votre nouveau paramétrage. Pour sortir de ce mode Paramétrage par l'installateur, appuyez sur la touche PROG, MAN ou OFF.

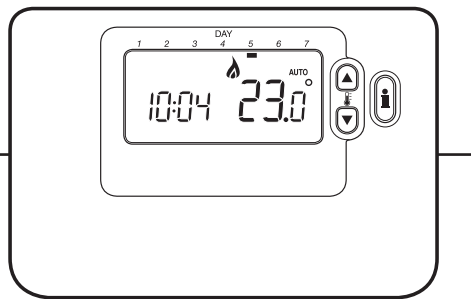
Courbe de chauffe²⁾

Le thermostat d'ambiance a la possibilité de régler la température en fonction de la température extérieure. La courbe de chauffe donne la relation entre la température extérieure et la température d'eau. La courbe idéale est dépendante de l'installation (radiateurs, convecteurs, etc.), les propriétés thermiques et la location géographique de la maison. La courbe peut être programmée entre 1 et 40. Sur la figure en-dessous vous trouverez quelques consignes et leur courbe correspondantes, sans compensation et avec une température d'ambiance de 20°C.



42010938-023 AA

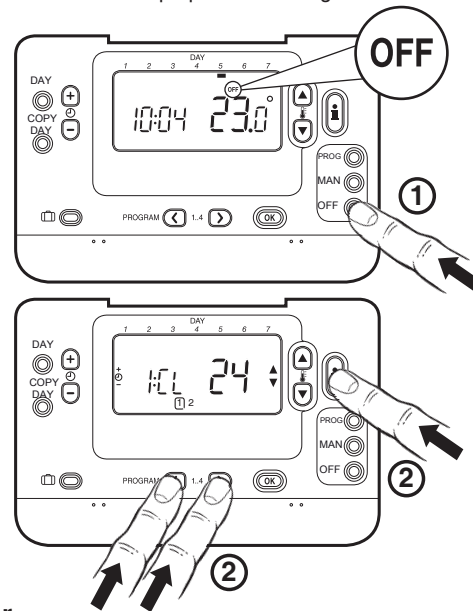
FR Guide D'Installation
ES Guía De Instalación



El termostato programable de calefacción ya está instalado. Ya puede utilizar la **GUÍA DEL USUARIO** para programar el regulador de calefacción y demostrar su funcionamiento al propietario del hogar.

Acceso al Modo de Configuración de Instalador

1. Pulse el botón OFF.
2. Pulse y mantenga pulsado el botón y los dos botones PROGRAM y a la vez.
3. En la pantalla se visualizará el primer parámetro del Modo de Configuración de Instalador, categoría 1 (parámetros entre 1 y 19)
4. Pulse el botón o para cambiar el ajuste de fábrica. La pantalla parpadeará indicando que se ha realizado un cambio.
5. Pulse el botón verde OK para confirmar el cambio. El valor seleccionado dejará de parpadear.
6. Pulse el botón para pasar al parámetro siguiente.
7. Pulse el botón PROGRAM para ir al grupo de Modo del Configuración de Instalador, categoría 2 (parámetros entre 1 y 5).
8. Para salir del Modo de Configuración de Instalador, pulse el botón PROG, MAN u OFF.



42010938-023 AA

1

EN Before installing the Thermostat disconnect the power supply to the heating appliance!

2

3

4

EN * Refer to the installation manual for the heating appliance.

5

6

7

8

EN Reconnect the power supply to the heating appliance.

Retirada de la tapa

Tabla de Modo de Configuración de Instalador

Parámetro	Parámetro No.	Valor de fábrica por defecto		Configuración opcional	
		Pantalla	Descripción	Pantalla	Descripción
Parámetros Categoría 1 – Configuración del termostato					
Visualización AM-PM / 24 horas	1:CL	24	Visualización en formato 24 horas	12	12 horas - visualización en formato AM/PM
Restaurar hora / programa de temperatura	2:rP	1	Perfil hora / temperatura ajustado a los valores de fábrica. <i>Cambia a 0 al modificar uno de los perfiles de hora/temp.</i>	0	Se ha modificado la hora / perfil de temperatura de fábrica <i>Para restaurar el perfil de fábrica marque 1</i>
Límite de temperatura superior	6:uL	35	Límite de temp. sup. 35 °C	21 a 34	De 21 °C a 34 °C en incrementos de 1 grado
Límite de temperatura inferior	7:LL	5	Límite de temperatura inferior 5 °C	6 a 21	De 5 °C a 21 °C en incrementos de 1 grado
Compensación de temperatura	12:tO	0	Sin compensación de temperatura	-3 a +3	De -3 °C a +3 °C en incrementos de 0,1 grado
Ancho de banda proporcional	13:Pb	1.5	Banda proporcional de 1,5 grados	1.6 a 3.0	De 1,6 °C a 3,0 °C en incrementos de 0,1 grado
Curva de calor OTC (temp. ext. compensada)	15:OC	10		1 a 40	1 a 40 de ajuste en incrementos de 1
Restaurar parámetros de fábrica	19:FS	1	Todos los valores son de fábrica	0	Los parámetros se modifican como se muestra arriba
Parámetros de la Categoría 2 - Ajustes del Sistema (pulse PROGRAM para acceder a esta categoría)					
Calefacción de verano	1:SH	0	Calefacción de verano desactivada	1 a 40	De 1 °C a 40 °C en incrementos de 1 grado
Límite de verano	2:SL	20	Límite de verano 20 °C	10 a 30	De 10 °C a 30 °C en incrementos de 1 grado
Diferencial de bomba	3:Pd	10	Diferencial de bomba de 10 °C	0 a 20	De 0 °C a 20 °C en incrementos de 1 grado
Categoría 3 – Configuración de la caldera (pulse PROGRAM para acceder a esta categoría)					
Máximo valor de consigna de calefacción central ¹⁾	1:CH	90	90 °C o la obtenida de la caldera	40 a 90	De 40 °C a 90 °C en incrementos de 1 grado
Punto de ajuste del ACS ¹⁾	2:HS	55	55 °C o la obtenida de la caldera	40 a 80	De 40 °C a 80 °C en incrementos de 1 grado
Temperatura del suministro de agua ²⁾	3:St	Temperatura real	Temperatura obtenida de la caldera (entre 0 °C y 99 °C)	N/A	No aplicable
Temperatura de retorno de agua ²⁾	4:rt	Temperatura real	Temperatura obtenida de la caldera (entre 0 °C y 99 °C)	N/A	No aplicable
Temperatura de ACS ²⁾	5:Ht	Temperatura real	Temperatura obtenida de la caldera (entre 0 °C y 99 °C)	N/A	No aplicable
Temperatura exterior ²⁾	6:Ot	Temperatura real	Entre -30 °C y +99 °C	N/A	No aplicable
Presión de agua ²⁾	7:Pr	Presión real	Entre 0,0 bar y 4,0 bar	N/A	No aplicable
Almacenamiento nocturno de ACS	8:HO	1	Almacenamiento de ACS activado después del último periodo del día	0	Almacenamiento de ACS desactivado después del último periodo del día
Almacenamiento de ACS en vacaciones (HOLIDAY)	9:HH	0	Almacenamiento de ACS desactivado en vacaciones (HOLIDAY)	1	Almacenamiento de ACS activado en vacaciones (HOLIDAY)
Control de carga baja	10:LL	1	Control de carga baja habilitada (si lo permite la caldera)	0	Control de carga baja desactivado
Parámetros Categoría 4: Visualización de configuración transparente de caldera (pulse PROGRAM para acceder a esta categoría) ⁴⁾					
Esta categoría permite leer o modificar varios parámetros. Para cambiar un parámetro pulse o . Si la caldera no acepta el nuevo valor, el parámetro volverá al último valor aceptado. Para más información consulte el manual del aparato de calefacción.					
Parámetros Categoría 5: Historial de fallos (pulse PROGRAM para acceder a esta categoría) ⁴⁾					
Esta categoría permite ver los fallos de caldera producidos, comenzando con el más reciente. Para más información sobre los códigos de error, consulte el manual del aparato de calefacción.					

¹⁾ Sólo si el valor está permitido por el aparato de calefacción. Los valores y límites estándar pueden ser fijados por el aparato de calefacción.

²⁾ Sólo disponible si es compatible con el aparato de calefacción.

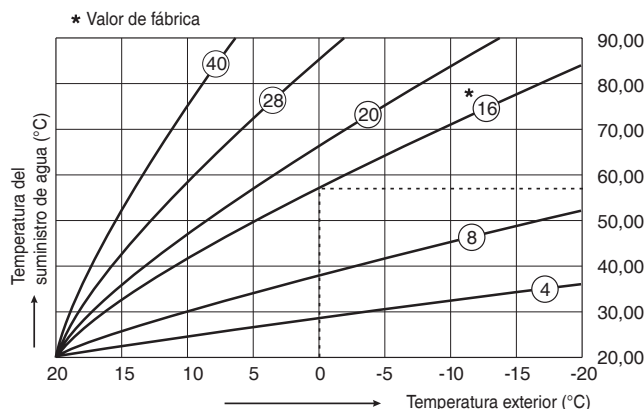
³⁾ Sólo disponible si está conectada la sonda de temperatura exterior.

⁴⁾ Los parámetros Categoría 4 y 5 sólo están disponibles si son compatibles con el aparato de calefacción. Esto dependerá del tipo de electrónica de la caldera del aparato de calefacción conectado con el termostato.

Notas: Recuerde cada que hay que pulsar el botón OK para confirmar que desea guardar la nueva configuración de instalador. Para salir del modo de configuración instalador, pulse el botón PROG, MAN u OFF.

Curva de calor OTC (temp. ext. compensada)

El termostato controla la temperatura interior en función de la temperatura medida de aire exterior. La curva de calefacción es la relación entre la temperatura medida de aire exterior y la calculada del agua de suministro. La curva de calefacción ideal depende del tipo de instalación (radiadores, convectores, etc.), las propiedades térmicas y la ubicación del inmueble. Se puede configurar una relación de curva de calefacción de 1 a 40. La figura abajo muestra varias relaciones de curva de calefacción para una temperatura ambiente de 20 °C, sin compensación de temperatura ambiente.



La relación de la curva de calefacción corresponde a una temperatura ambiente de 20 °C.