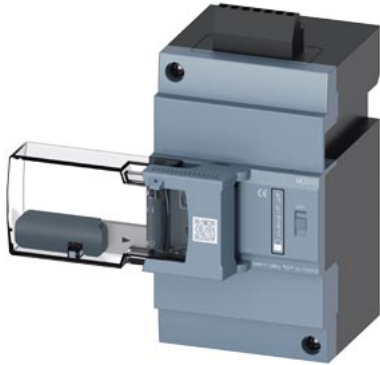


Commande à moteur latérale 24-60V CC Accessoires pour : 3VA1 160



Version	
nom de marque produit	SENTRON
désignation du produit	Accessoires
version du produit	Commande motorisée latérale
Caractéristiques techniques générales	
temps de fermeture / typique	0,3 s
durée de coupure / typique	0,3 s
Tension	
Type de tension pour la commande	CA/CC
<ul style="list-style-type: none"> Tension assignée d'alimentation de commande Us AC 50 Hz / minimum Tension assignée d'alimentation de commande Us à AC 50 Hz / maximum 	42 V 60 V
<ul style="list-style-type: none"> Tension assignée d'alimentation de commande Us AC 60 Hz / minimum Tension assignée d'alimentation de commande Us à AC 60 Hz / maximum 	42 V 60 V
<ul style="list-style-type: none"> Tension assignée d'alimentation de commande Us à CC / minimum Tension assignée d'alimentation de commande Us à DC / maximum 	24 V 60 V
Puissance assignée d'emploi	250 VA
Conception mécanique	
Hauteur	149 mm
Largeur	78 mm
profondeur	93,8 mm
poids net	860 g
section de conducteur raccordable / âme massive	
<ul style="list-style-type: none"> min. max. 	1,5 mm ² 2,5 mm ²
section de conducteur raccordable / âme souple / avec embouts	
<ul style="list-style-type: none"> min. max. 	1,5 mm ² 2,5 mm ²
section de conducteur raccordable / multibrin	
<ul style="list-style-type: none"> min. max. 	1,5 mm ² 2,5 mm ²
température ambiante / en service	
<ul style="list-style-type: none"> min. max. 	-25 °C 70 °C

couple de serrage	
• min.	0,36 N·m
• max.	0,44 N·m
température ambiante / à l'entreposage	
• min.	-40 °C
• max.	80 °C
Connexions selon CEI	
longueur de dénudage	7 mm
Autres informations	

Information- and Downloadcenter (Catalogues, Brochures,...)

<http://www.siemens.com/lowvoltage/catalogs>

Industry Mall (système de commande en ligne)

<https://mall.industry.siemens.com/mall/fr/fr/Catalog/product?mlfb=3VA9117-0HB10>

Service&Support (manuels, certificats, caractéristiques, questions fréquentes FAQ, etc.)

<https://support.industry.siemens.com/cs/ww/fr/ps/3VA9117-0HB10>

Banque de données images (photos des produits, schémas cotés 2D, modèles 3D, schémas des connexions, ...)

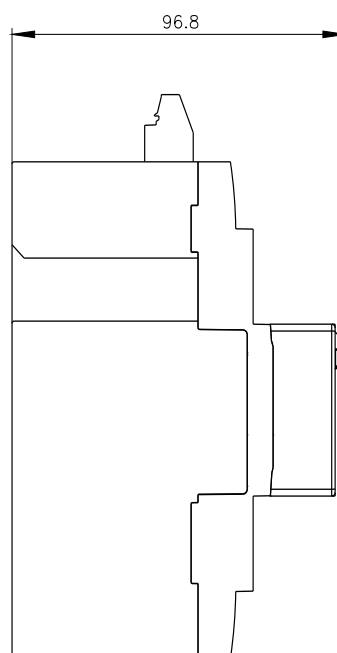
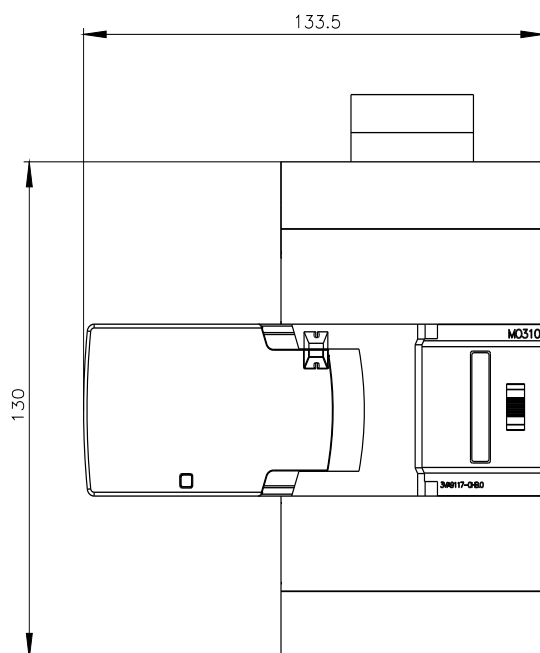
http://www.automation.siemens.com/bilddb/cax_en.aspx?mlfb=3VA9117-0HB10

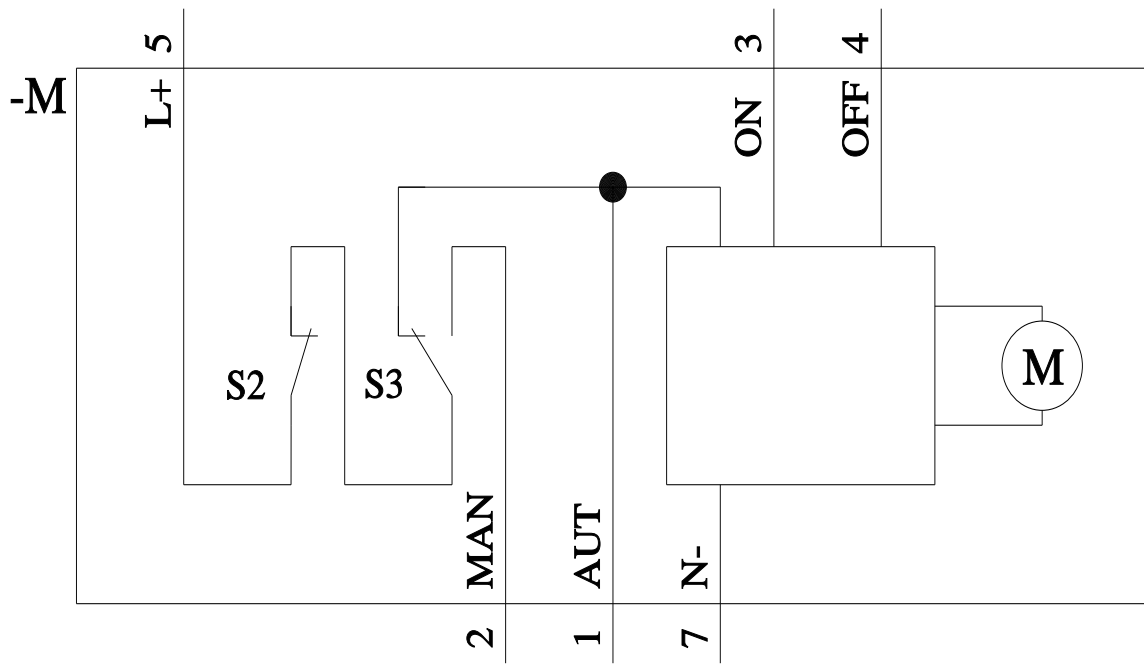
CAX-Online-Generator

<http://www.siemens.com/cax>

Tender specifications

<http://www.siemens.com/specifications>





dernière modification :

29/04/2021 