

20 A

500 V

U MAXI

DECONTACTOR™ DSN1



IP66
IP67
IP69



1-2,5 mm² (1)
1,5-4 mm² (2)



POLY



IK09



-40 °C
+60 °C



AC-22
AC-23



60309-1
60309-4
60947-3



2 PIL (3).

(1) Câblage souple (mini-maxi).
(2) Câblage rigide (mini-maxi).
(3) Câblage souple 0.8 mm².



Autres câblages sur demande



Pour un besoin de produit de couleur noire, remplacer le second caractère de la référence par 5.

POUVOIR DE COUPURE DU DECONTACTOR™

Conforme aux normes IEC/EN 60309-1 et IEC/EN 60309-4	20 A/500 V
Pouvoir de coupure selon la norme IEC/EN 60947-3/AC-22	20 A/500 V
Pouvoir de coupure selon la norme IEC/EN 60947-3/AC-23	20 A/500 V
Courant de court-circuit Icc	10 kA
Puissance kW AC-22/AC-23	10 kW

SOCLE femelle
DSN1



CONNECTEUR mâle
DSN1



Socket bi-tension
(voir p. 11)

20-24 V AC	2P	611408A	611808A
220-250 V AC	1P+N+E	6114015	6118015
380-440 V AC	3P+E	6114013	6118013
220-250 V AC 380-440 V AC	3P+N+E	6114017	6118017
480-500 V AC	3P+E	6114093	6118093
480-500 V AC	3P+N+E	6114097	6118097
Pilotes 2A/250 V AC	+ 2 pilotes*	Réf. + 972	NA

► D'autres courants, tensions, fréquences et configurations de contacts sont disponibles (voir page 14).

* Contrairement aux autres produits DSN, les pilotes DSN1 ne se trouvent que du côté socle et sont shuntés. La continuité électrique n'est réalisée que lorsqu'une fiche est connectée au socle par fermeture du circuit pilote.

OPTIONS Référence

ADAPTATEUR INDUSTRIEL/DOMESTIQUE

Prise industrielle MARECHAL® 1P+N+E d'un côté, socle de prise de courant domestique 10/16 A 250 V de l'autre (avec fusible intégré).
Tous ces adaptateurs de prises domestiques sont disponibles aux standards locaux : remplacer D11 par D40 pour le Royaume-Uni, D30 pour l'Allemagne/Pays-Bas/Luxembourg, D06 pour l'Italie...



6118015D11

VERROUILLAGE PAR AXE 1 CADENAS Ø 4 À 8 mm (CADENAS NON FOURNI)



Réf. socle + 843

PINCE DE CONSIGNATION 1 À 6 CADENAS



613A541

CROCHET STOP



Réf. socle +453

BOUCHON OBTURATEUR DE CONNECTEUR IP66/IP67



611A426

MÉCANISME D'INTRODUCTION (PAIRE DE PLAQUES DE MANŒUVRE)



611A346

COUVERCLE À OUVERTURE 180°



Réf. socle +10

COUVERCLE À RAPPEL AUTOMATIQUE IP40 (FERMETURE MANUELLE)



Réf. socle +R

OUVERTURE 180° + RAPPEL AUTOMATIQUE



Réf. socle +18

ÉJECTION AUTOMATIQUE



Voir page 188

PRODUIT COULEUR NOIRE ●

Cette pastille signifie que le produit existe également en noir.
Remplacer le second caractère de la référence par 5.

MANCHONS Référence

MANCHON POLY ●



30°

511M3



70°

511M7

MANCHON MÉTAL



0° [Droit]

591M0



30°

591M3

BOÎTIERS MURAUX Entrée Référence

BOÎTIER POLY ●



30°

M20

511B3M20

30°

M25

511B3M25

BOÎTIER POLY + MANCHON POLY (VERSION NOIRE VOIR ACCESSOIRES DXN1 PAGE 239)

70°

Non percé

511C7000



70°

Trou lisse de Ø 20

511C7M20

Barre de terre réf. : 51AA089

70°

Trou lisse de Ø 25

511C7M25

70°

Trou lisse de Ø 32

511C7M32

BOÎTIER MÉTAL (+ FIL DE TERRE) + MANCHON POLY



30°

M20

511C3M20

Les boîtiers sont livrés sans presse-étoupe.

POIGNÉES Entrée/ Ø de câble Référence Éjection automatique

POIGNÉE POLY AVEC PE INTÉGRÉ ●



9-18 mm

511P0D18

/



5-21 mm

511P0D21

/



60°

9-18 mm

511P6D18

/

POIGNÉE POLY + PE POLY VISSÉ ●

5-12 mm

511P020P

Réf. +443 (10-14 mm)



9-18 mm

511P025P

Réf. +443 (12-18 mm)

14-25 mm

511P032P

Réf. +443

POIGNÉE POLY TARAUDÉE (PE NON FOURNI) ●

M20

511P0M20

/



M25

511P0M25

/

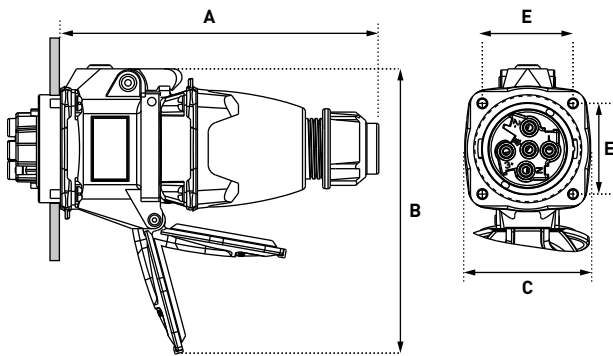
M32

511P0M32

/

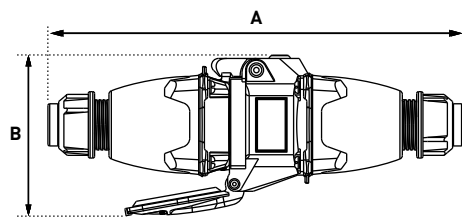
PLANS ET DIMENSIONS

FICHE SUR SOCLE



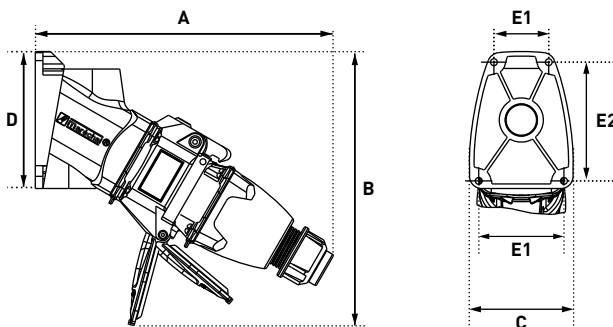
A	B	C	E
147	134	58	42

PROLONGATEUR



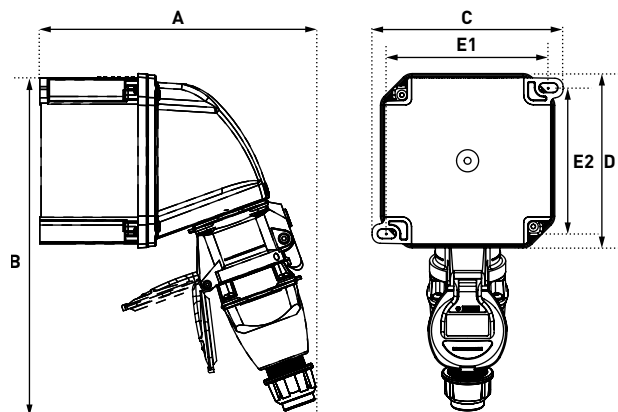
A	B
231	89

FICHE SUR SOCLE MURAL 30°



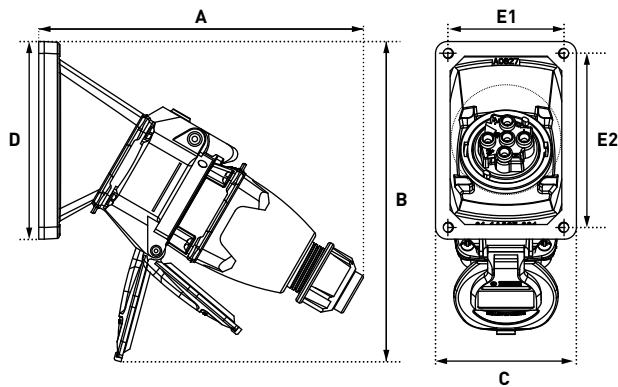
A	B	C	D	E1	E2
196	180	68	90	36/56	78

FICHE SUR SOCLE MURAL 70°



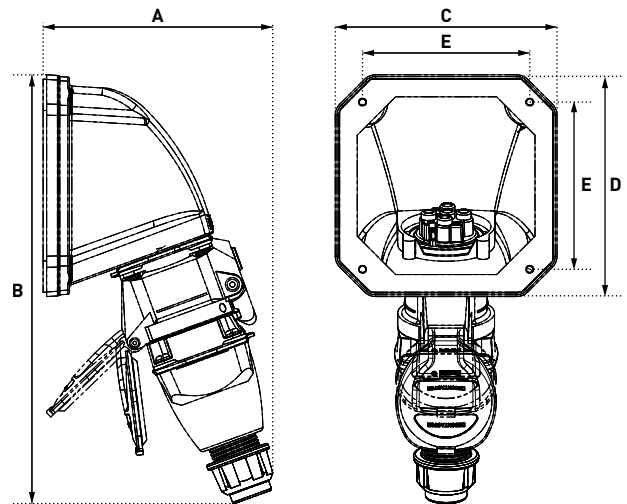
A	B	C	D	E1	E2
200	244	138	126	117	106

FICHE SUR SOCLE DE TABLEAU INCLINÉ 30°



A	B	C	D	E1	E2
177	175	77	108	64	95

FICHE SUR SOCLE DE TABLEAU INCLINÉ 70°



A	B	C	D	E
131	244	126	126	95

