

30 A

500 V

U MAXI

PRISE INDUSTRIELLE PN



IP66
IP67



1-6 mm² (1)
1,5-10 mm² (2)



POLY
MÉTAL



IK09



-40 °C
+60 °C

(1) Câblage souple (mini-maxi).
(2) Câblage rigide (mini-maxi).



Autres câblages sur
demande

Les appareils en
poly ne sont pas
compatibles avec les
appareils métalliques.



Pour un besoin de
produit poly de couleur
noire, remplacer le
second caractère de la
référence par 5.

Socket bi-tension
(voir p. 11)



SOCLE femelle
PN



CONNECTEUR mâle
PN



20-24 V AC	2P	01N408A	01N808A
220-250 V AC	1P+N+E	01N4015	01N8015
380-440 V AC	3P+E	01N4013	01N8013
220-250 V AC 380-440 V AC	3P+N+E	01N4017	01N8017
480-500 V AC	3P+E	01N4093	01N8093
480-500 V AC	3P+N+E	01N4097	01N8097

► D'autres courants, tensions, fréquences et configurations de contacts sont disponibles (voir page 14).



SOCLE femelle
PN



CONNECTEUR mâle
PN



20-24 V AC	2P	09N408A	09N808A
220-250 V AC	1P+N+E	09N4015	09N8015
380-440 V AC	3P+E	09N4013	09N8013
220-250 V AC 380-440 V AC	3P+N+E	09N4017	09N8017
480-500 V AC	3P+E	09N4093	09N8093
480-500 V AC	3P+N+E	09N4097	09N8097

► D'autres courants, tensions, fréquences et configurations de contacts sont disponibles (voir page 14).

OPTIONS Référence

ADAPTATEUR INDUSTRIEL/DOMESTIQUE

Prise industrielle MARECHAL® 1P+N+E d'un côté, socle de prise de courant domestique 10/16 A 250 V de l'autre (avec fusible intégré).
Tous ces adaptateurs de prises domestiques sont disponibles aux standards locaux : remplacer D11 par D40 pour le Royaume-Uni, D30 pour l'Allemagne/Pays-Bas/Luxembourg, D06 pour l'Italie...



01N8015D11

CADENASSAGE POUR 1 CADENAS DIAMÈTRE 4 mm (SANS AXE)



Réf. + 843

VERROUILLAGE PAR VIS EMPREINTE BTR 2,5



Réf. socle + 22

CONTACTS INVERSÉS



Le connecteur est fourni avec un bouchon obturateur.

Réf. conn. + 001
Réf. socle + 001

SOCLE IP55 COUVERCLE À RAPPEL AUTO



Remplacer N par S
Ex : 400 V 3P+N+E
poly = 01S4017

BOUCHON OBTURATEUR DE CONNECTEUR



01NA426

COUVERCLE À OUVERTURE 180°



Réf. socle +10

COUVERCLE À RAPPEL AUTOMATIQUE



Réf. socle +R

OUVERTURE 180° + RAPPEL AUTOMATIQUE



Réf. socle +18

COMPTABILITÉ ÉLECTROMAGNÉTIQUE (CEM) (VOIR DÉTAILS PAGE 309)



Réf. socle et connecteur métal +EMC

PRODUIT COULEUR NOIRE ●

Cette pastille signifie que le produit existe également en noir.
Remplacer le second caractère de la référence par 5.

MANCHONS Réf. Option EMC

MANCHON POLY ●



30° 511M3 /



70° 511M7 /

MANCHON MÉTAL



0° (Droit) 591M0 Réf. +EMC



30° 591M3 Réf. +EMC



45° 591M4 Réf. +EMC

BOÎTIERS MURAUX Entrée Réf. Option EMC

BOÎTIER POLY



0° (Droit) M20 511B0M20 /

0° (Droit) M25 511B0M25 /



30° M20 511B3M20 ● /

30° M25 511B3M25 ● /

BOÎTIER MÉTAL (+ FIL DE TERRE)



0° (Droit) M20 591B0M20 Réf. +EMC

0° (Droit) M25 591B0M25 Réf. +EMC

BOÎTIER POLY + MANCHON POLY

70° Non percé 511C7000 /

70° Trou lisse de Ø 20 511C7M20 /



Barre de terre réf. : 51AA089 70° Trou lisse de Ø 25 511C7M25 /

70° Trou lisse de Ø 32 511C7M32 /

BOÎTIER MÉTAL (+ FIL DE TERRE) + MANCHON POLY



30° M20 511C3M20 /

BOÎTIER MÉTAL (+ FIL DE TERRE) + MANCHON MÉTAL

45° M20 591C4M20 Réf. +EMC

45° M25 591C4M25 Réf. +EMC



45° M32 591C4M32 Réf. +EMC

Les boîtiers sont livrés sans presse-étoupe.

POIGNÉES Entrée/Ø de câble Réf. Option EMC

POIGNÉE POLY AVEC PE INTÉGRÉ ●



9-18 mm 511P0D18 /



5-21 mm 511P0D21 /



60° 9-18 mm 511P6D18 /

POIGNÉE POLY + PE POLY VISSÉ ●



5-12 mm 511P020P /

9-18 mm 511P025P /

14-25 mm 511P032P /

POIGNÉE MÉTAL + PE MÉTAL VISSÉ (+ FIL DE TERRE)



7-13 mm 591P020M Réf. +EMC (7-12 mm)

8-16 mm 591P025M Réf. +EMC (9-16 mm)

16-24 mm 591P032M Réf. +EMC (11-21 mm)

POIGNÉE POLY TARAUDÉE (PE NON FOURNI) ●



M20 511P0M20 /

M25 511P0M25 /

M32 511P0M32 /

POIGNÉE MÉTAL TARAUDÉE (PE NON FOURNI)



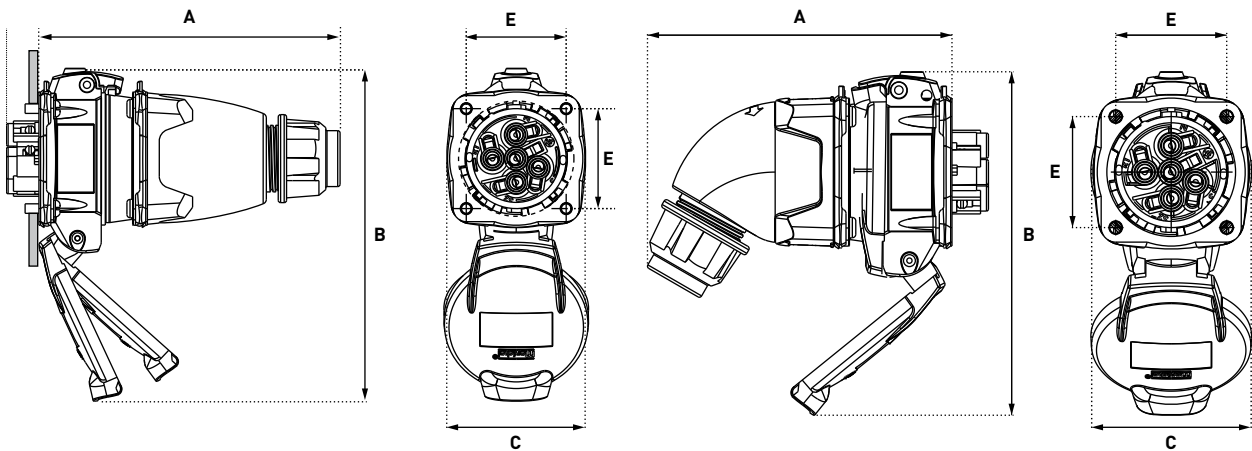
M20 591P0M20 Réf. +EMC

M25 591P0M25 Réf. +EMC

M32 591P0M32 Réf. +EMC

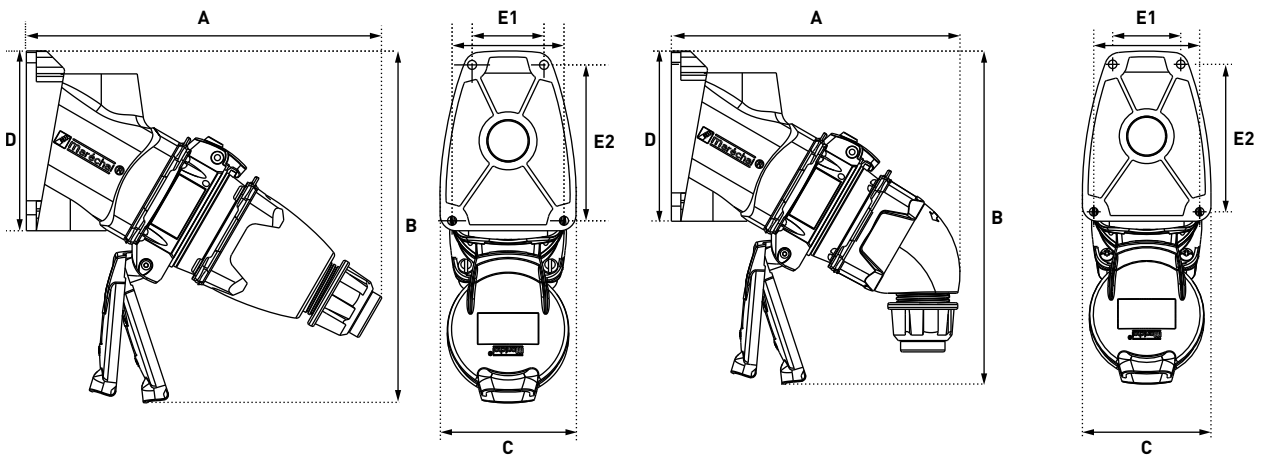
PLANS ET DIMENSIONS

FICHE SUR SOCLE



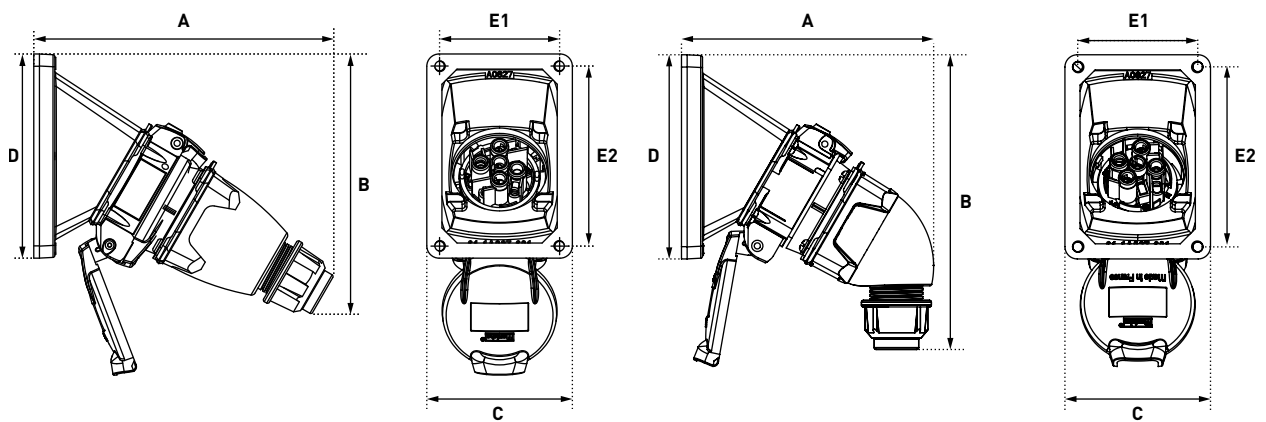
	A	B	C	E
Poignée droite	127	140	58	42
Poignée coudée	117	138	61	42

FICHE SUR SOCLE MURAL 30°



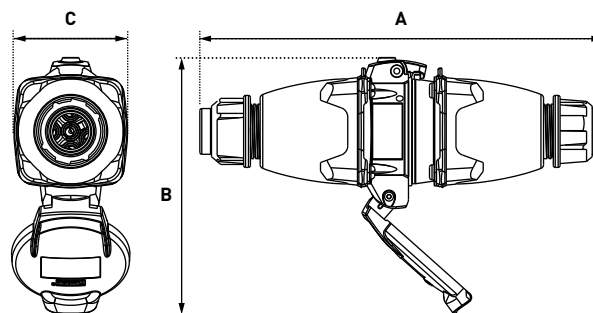
	A	B	C	D	E1	E2
Poignée droite	178	176	68	90	36/56	78
Poignée coudée	153	176	68	90	36/56	78

FICHE SUR SOCLE DE TABLEAU INCLINÉ 30°



	A	B	C	D	E1	E2
Poignée droite	160	170	77	108	64	95
Poignée coudée	133	165	77	108	64	95

PROLONGATEUR



	A	B	C
Poignée droite	208	132	58