

W15SP Silence



SILENCIEUX
Moteur et cuve
insonorisés

ACCESSIBLE
Double cuve pour une intervention
en milieu propre

COMPACT
Discret et moderne



WATERMATIC

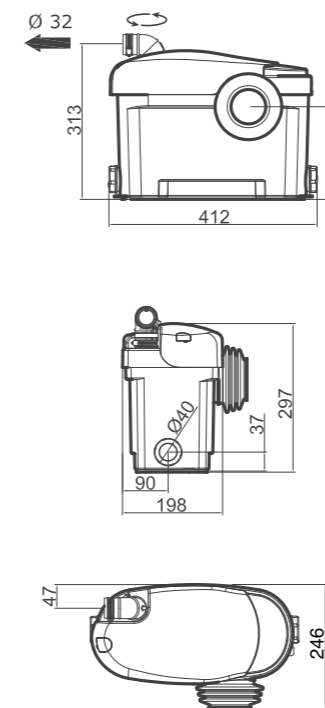


W15SP Silence

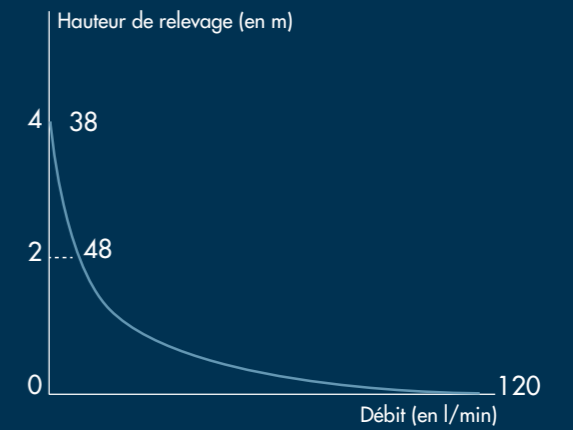
CARACTÉRISTIQUES TECHNIQUES

- Nombre d'entrées : 3
- Diamètre des entrées : 1 entrée Ø 100 mm et 2 entrées Ø 40 mm
- Diamètre de sortie : 32 mm
- Hauteur d'enclenchement : 130 mm
- Température admissible : 35°C
- Puissance : 400 W
- Classe : 1
- Broyage râpe nouvelle génération
- Dimensions : 412x246x313 mm
- Poids : 5,5 kg
- Livré avec clapet anti-retour, silent blocs et mousses acoustiques
- **Kit d'adaptation pour substitution des anciens modèles de broyeurs W12P et W19P**

SCHEMAS TECHNIQUES



COURBE DE PERFORMANCES



VUES TECHNIQUES



- 1 Moteur ultra silencieux 44dB(A)*
 - 2 Capot insonorisé
 - 3 Double cuve permettant une intervention facile et rapide en milieu sec
 - 4 Équipé d'un tapis mousse acoustique et anti-vibration
- *44dB(A) Lp 1m (niveau de pression acoustique à 1m mesuré en dB(A) au laboratoire LNE en 2014)



LA NOTICE



LE TUTORIEL



POUR COMMANDER
W15SP Silence : W15SP_A87G_16