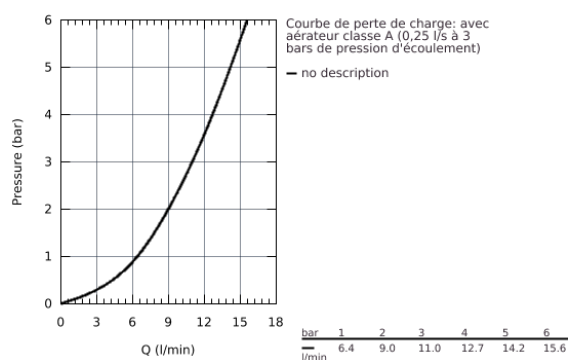
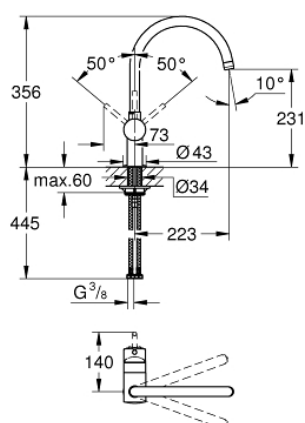


32 917 KS0 MINTA MITIGEUR MONOCOMMANDE EVIER

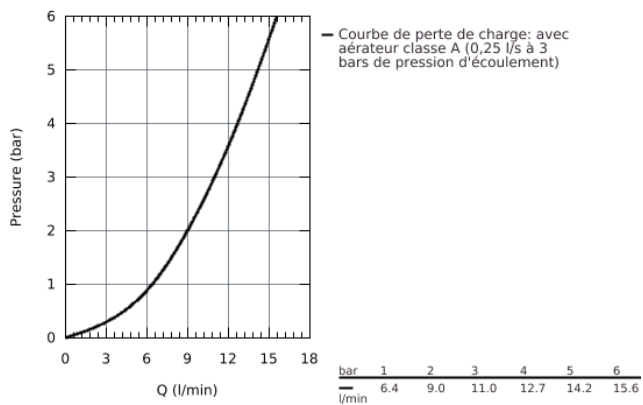
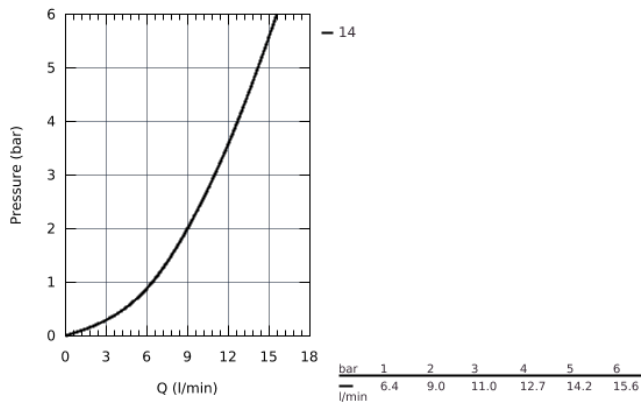
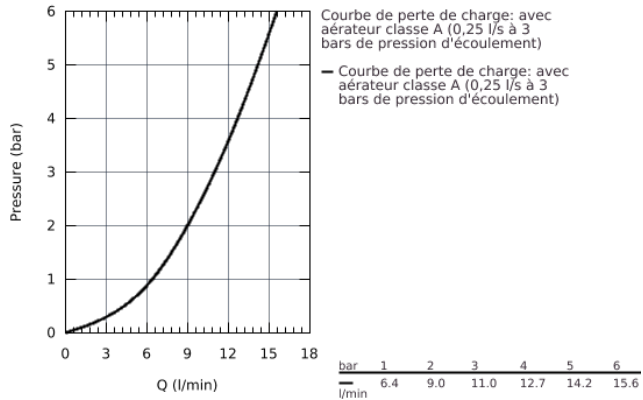


DESCRIPTION DU PRODUIT

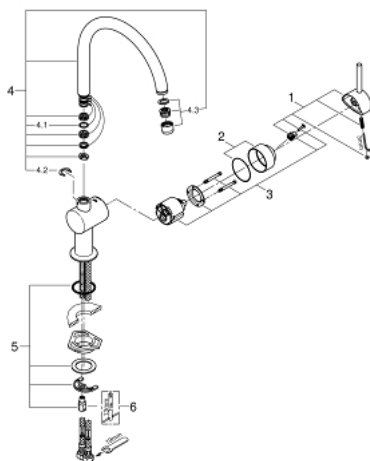
- Bec C
- Monotrou sur plage
- **GROHE SilkMove** Cartouche en céramique 46 mm
- **GROHE StarLight** éclatant et durable
- Bec tube pivotant
- 0° / 150° / 360°
- Flexibles de raccordement souples, sertis d'usine
- Ecrou à joint américain 3/8"
- Système de montage rapide
- Limiteur de température en option (46308)



32 917 KS0 MINTA MITIGEUR MONOCOMMANDE EVIER



32 917 KS0 MINTA MITIGEUR MONOCOMMANDE EVIER



PIÈCES DÉTACHÉES

- 1: levier (N ° de commande 46015KS0)
- 2: capot (N ° de commande 46025KS0)
- 3: CARTOUCHE CERAMIQUE STANDARD DIA.46MM (N ° de commande 46048000)
- 4: bec (N ° de commande 13043KS0)
- 4.1: joint torique x 20 (N ° de commande 0128500M)
- 4.2: rondelle d'arrêt X 5 pcs (N ° de commande 0485300M)
- 4.3: mousseur (N ° de commande 13928KS0)
- 5: bague filetée (N ° de commande 46249000)
- 6: clé de montage (N ° de commande 19017000)*

*Accessoires spéciaux