

Fiche technique du produit

Spécifications



Harmony ZB6 - volet de protection - pour bouton rectangulaire Ø16mm

ZB6YD001

Statut commercial: Commercialisé

Principales

Gamme de produit	Harmony XB6
Désignation d'accessoire / de pièce détachée	Obturbateur de protection
Type d'accessoires / pièces séparées	Volet
Type de produit ou équipement	Obturbateur de protection
Catégorie d'accessoire / de pièce détachée	Accessoires de protection
Destination d'accessoire / de pièce détachée	Bouton rectangulaire
Quantité par lot	Lot de 1

Complémentaires

Poids Net	0,003 kg
-----------	----------

Emballage

Type d'emballage 1	PCE
Nombre d'unité par paquet	1
Hauteur de l'emballage 1	1,500 cm
Largeur de l'emballage 1	7,000 cm
Longueur de l'emballage 1	10,000 cm
Poids de l'emballage (Kg)	6,000 g
Type d'emballage 2	S01
Nb produits dans l'emballage 2	80
Hauteur de l'emballage 2	15,000 cm
Largeur de l'emballage 2	15,000 cm
Longueur de l'emballage 2	40,000 cm
Poids de l'emballage 2	588,000 g

Garantie contractuelle

Garantie (en mois)	18
--------------------	----

Schneider Electric vise à atteindre le statut de Net Zero d'ici 2050 grâce à des partenariats avec la chaîne logistique, des matériaux à faible impact et une circularité via notre campagne en cours "Use Better, Use Longer, Use Again" pour prolonger la durée de vie des produits et leur recyclabilité.

[Environmental Data expliquées >](#)

Empreinte environnementale

Empreinte carbone du cycle de vie total	0.1 kg CO2 eq.
Empreinte carbone de la phase de fabrication [A1 à A3]	0 kg CO2 eq.
Empreinte carbone de la phase de distribution [A4]	0 kg CO2 eq.
Empreinte carbone de la phase d'installation [A5]	0 kg CO2 eq.
Empreinte carbone de la phase d'utilisation [B2, B3, B4, B6]	0 kg CO2 eq.
Empreinte carbone de la phase de fin de vie [C1 à C4]	0 kg CO2 eq.
Profil environnemental	Profil environnemental du Produit

Use Better

Matières et Substances

Emballage avec carton recyclé	Oui
Emballage sans plastique	Non
Directive UE RoHS	Conforme
Règlementation REACH	Référence ne contenant pas de SVHC au-delà du seuil

Use Longer

Prolongation de vie

Réparation	Non
------------	-----

Use Again

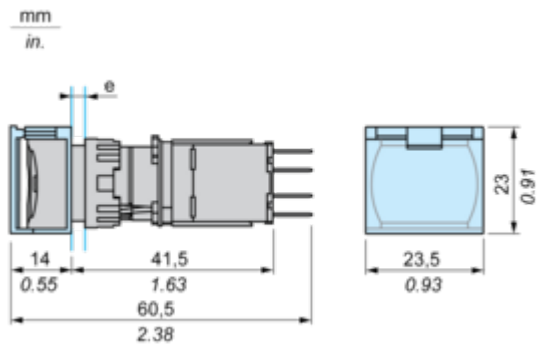
Réemballer et réuser

Potentiel de recyclabilité, en %	0
Profil de circularité	Pas d'opérations particulières de recyclage requises
Reprise	Oui

Encombrements

Obturateur de protection pour tête rectangulaire

Dimensions



e épaisseur du panneau : 1 à 6 mm / 0.04 à 0.24 po.

Technical Illustration

Dimensions

