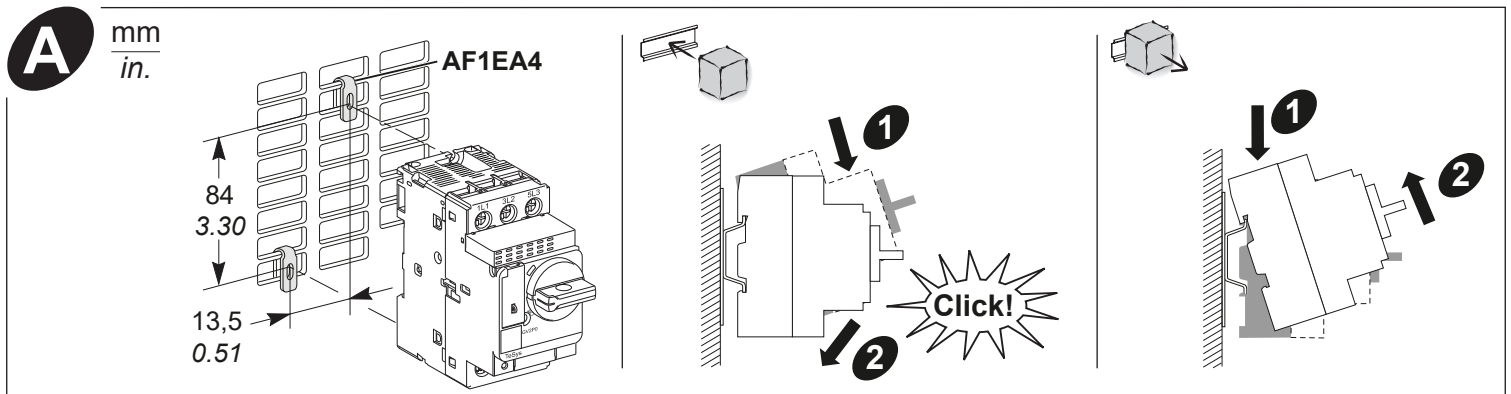


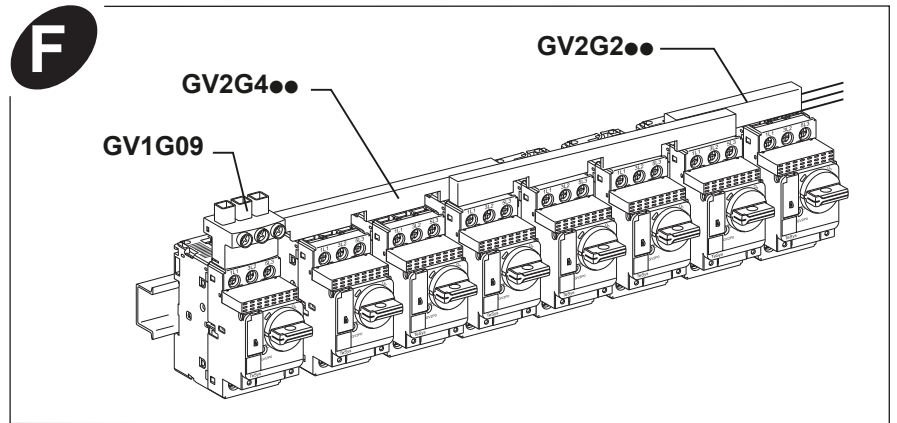
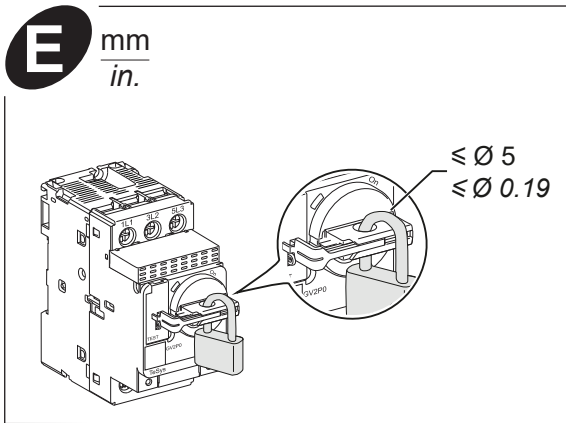
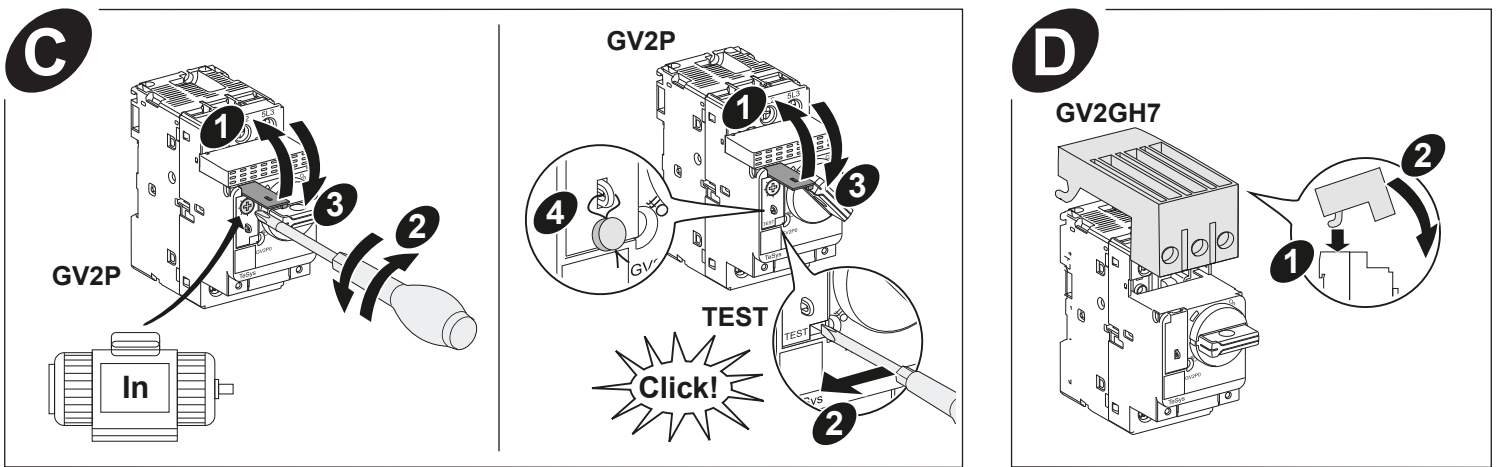
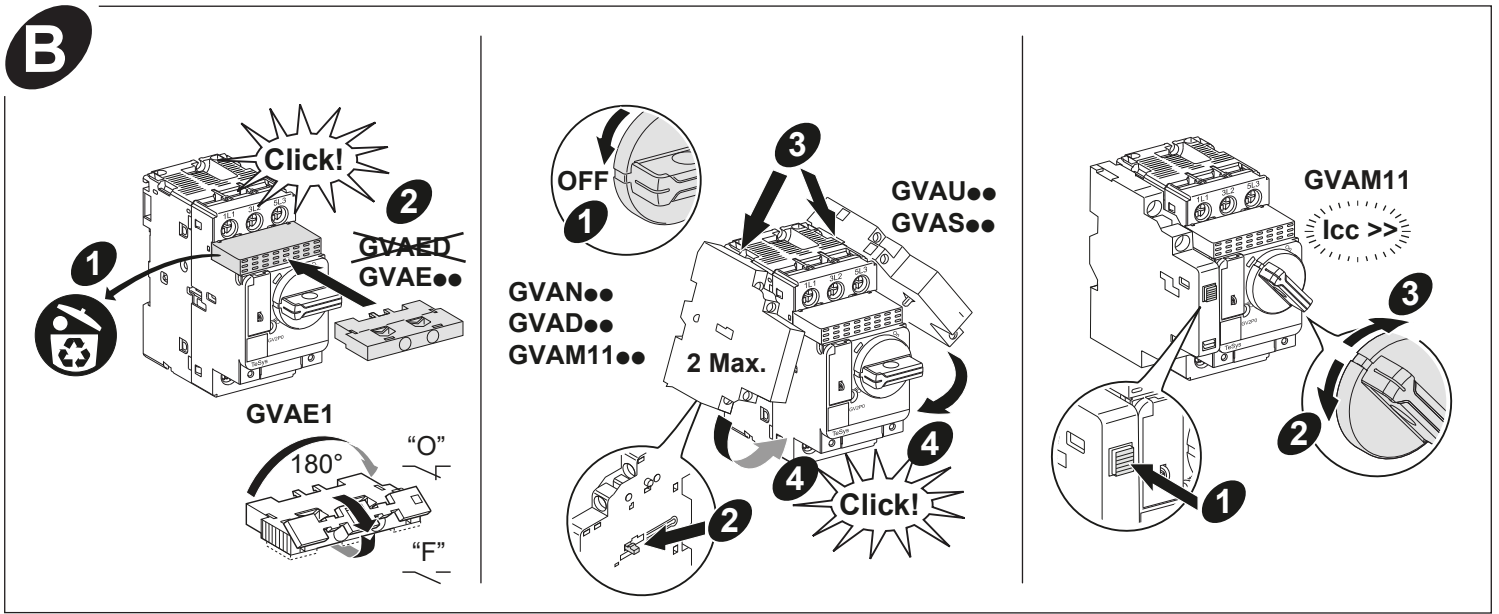
<p>PLEASE NOTE</p> <ul style="list-style-type: none"> Electrical equipment should be installed, operated, serviced, and maintained only by qualified personnel. No responsibility is assumed by Schneider Electric for any consequences arising out of the use of this material. 	<p>REMARQUE IMPORTANTE</p> <ul style="list-style-type: none"> L'installation, l'utilisation, la réparation et la maintenance des équipements électriques doivent être assurées uniquement par du personnel qualifié. Schneider Electric décline toute responsabilité quant aux conséquences de l'utilisation de ce matériel. 	<p>TENGA EN CUENTA</p> <ul style="list-style-type: none"> La instalación, manejo, puesta en servicio y mantenimiento de equipos eléctricos deberán ser realizados sólo por personal cualificado. Schneider Electric no se hace responsable de ninguna de las consecuencias del uso de este material. 	<p>BITTE BEACHTEN</p> <ul style="list-style-type: none"> Elektrische Geräte dürfen nur von Fachpersonal installiert, betrieben, bedient und gewartet werden. Schneider Electric haftet nicht für Schäden, die durch die Verwendung dieses Materials entstehen.
<p>NOTA</p> <ul style="list-style-type: none"> Manutenzione, riparazione, installazione e uso delle apparecchiature elettriche si devono affidare solo a personale qualificato. Schneider Electric non si assume alcuna responsabilità per qualsiasi conseguenza derivante dall'uso di questo materiale. 	<p>NOTA</p> <ul style="list-style-type: none"> A instalação, utilização e manutenção do equipamento eléctrico devem ser efectuadas exclusivamente por pessoal qualificado. A Schneider Electric não assume qualquer responsabilidade pelas consequências resultantes da utilização deste material. 	<p>请注意</p> <ul style="list-style-type: none"> 电气设备的安装、操作、维修和维护工作仅限于合格人员执行。 Schneider Electric 不承担由于使用本资料所引起的任何后果。 	<p>ОБРАТИТЕ ВНИМАНИЕ</p> <ul style="list-style-type: none"> Установка, эксплуатация, ремонт и обслуживание электрического оборудования может выполняться только квалифицированными электриками. Компания Schneider Electric не несет никакой ответственности за любые возможные последствия использования данной документации.

⚠️ DANGER / DANGER / PELIGRO / GEFAHR / PERICOLO / PERIGO / 危險 / ОПАСНО

<p>HAZARD OF ELECTRIC SHOCK, EXPLOSION OR ARC FLASH Disconnect all power before servicing equipment. Failure to follow these instructions will result in death or serious injury.</p>	<p>RISQUE D'ÉLECTROCUTION, D'EXPLOSION OU D'ÉCLAIR D'ARC ÉLECTRIQUE Coupez toutes les alimentations avant de travailler sur cet appareil. Le fait de ne pas suivre ces instructions entraînera des blessures graves, voire mortelles.</p>	<p>PELIGRO DE DESCARGA ELÉCTRICA, EXPLOSIÓN O DESTELLO POR ARQUEO Desconecte todas las alimentaciones antes de manipular el producto. El incumplimiento de estas instrucciones tendrá como resultado la muerte o lesiones graves.</p>	<p>GEFAHR VON ELEKTRISCHEM SCHLAG, EXPLOSION ODER LICHTBOGEN Vor dem Arbeiten am Gerät alle Spannungsversorgungen abschalten. Eine Nichtbeachtung dieser Anweisungen hat Tod, schwere Verletzungen oder Schäden an der Ausrüstung zur Folge.</p>
<p>RISCHIO DI FOLGORAZIONE, ESPLOSIONI O ARCO ELETTRICO Scollegare l'apparecchio da tutti i circuiti di alimentazione prima di qualsiasi intervento. Il mancato rispetto di queste istruzioni provocherà morte o gravi infortuni.</p>	<p>RISCO DE ELECTROCUSSÃO, DE EXPLOÇÃO, OU DE ARCO ELÉCTRICO Desconecte todas as alimentações antes de manipular o produto. O não cumprimento destas instruções resultará em morte e lesões graves.</p>	<p>电击、爆炸或弧闪的危险 在此电力设备上工作时，请先切断所有电源。 未按说明操作将导致人身伤亡等严重后果。</p>	<p>Опасность поражения электрическим током, взрыва или возникновения дуги Перед обслуживанием или ремонтом убедитесь, что питание отключено. Несоблюдение данных инструкций приводит к смерти или серьезной травме.</p>

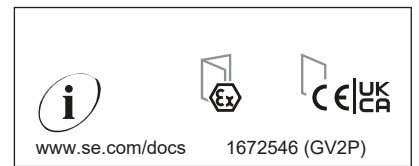
<p>⚠️ WARNING: This product can expose you to chemicals including Antimony oxide (Antimony trioxide), which is known to the State of California to cause cancer. For more information go to www.P65Warnings.ca.gov.</p>	<p>⚠️ AVERTISSEMENT: Ce produit peut vous exposer à des agents chimiques, y compris Oxyde d'antimoine (trioxyde d'antimoine), identifiés par l'État de Californie comme pouvant causer le cancer. Pour plus d'informations, consultez le site www.P65Warnings.ca.gov.</p>	<p>⚠️ ADVERTENCIA: Este producto puede exponerle a químicos incluyendo Óxido de antimonio (Trióxido de antimonio), que es conocido por el Estado de California como causante de cáncer. Para mayor información, visite www.P65Warnings.ca.gov.</p>	<p>⚠️ WARNING: Dieses Produkt kann Sie Chemikalien aussetzen, darunter Antimonoxid (Antimontrioxid), das im Bundesstaat Kalifornien als krebserregend angesehen wird. Weitere Informationen finden sie unter www.P65Warnings.ca.gov.</p>
<p>⚠️ AVVERTIMENTO: Il presente prodotto può esporre l'utente a sostanze chimiche, tra cui l'ossido di antimonio (triossido di antimonio), noto allo Stato della California per causare cancro. Per maggiori informazioni andare su www.P65Warnings.ca.gov.</p>	<p>⚠️ ATENÇÃO: Este produto poderá expô-lo a substâncias químicas, nomeadamente, óxido de antimónio (tríóxido de antimónio), que o Estado da Califórnia considera cancerígeno. Para mais informações, visite www.P65Warnings.ca.gov.</p>	<p>⚠️ 警告: 本产品会让您接触到包括氧化锑（三氧化二锑）在内的化学物质，加利福尼亚州已知这些化学物质会导致癌症。有关更多信息，请访问 www.P65Warnings.ca.gov。</p>	<p>⚠️ Осторожно: Данное устройство может подвергнуть вас воздействию химических веществ, в том числе окиси сурьмы (трехокиси сурьмы), которая, по информации штата Калифорния, вызывает рак. Для получения дополнительной информации см. www.P65Warnings.ca.gov.</p>





i GV2P●● (Except GV2P●●6) + LC1D●● (Except LC1D●●6/LC1D●●3) + GV1G09/GV2GH7/GV2GH76 + GV2G●45/GV2G●54

	LC1D	Type F SCCR 480Y/277V	Type F SCCR 600Y/347V
GV2P01-14	D09-D12	100 kA	25 kA
GV2P01-14	D18	42 kA	25 kA
GV2P16-20	D12-D18	42 kA	25 kA
GV2P16-22	D25-D35	42 kA	-



Schneider Electric Industries SAS
35 rue Joseph Monier
92500 Rueil-Malmaison
France
www.se.com

Schneider Electric Limited
Stafford Park 5
Telford, TF3 3BL
United Kingdom
www.se.com/uk

**UK
CA**