

Modicon X80

Modules d'E/S TOR

Manuel d'utilisation

Traduction de la notice originale

11/2023

35012476.18

Mentions légales

Les informations fournies dans ce document contiennent des descriptions générales, des caractéristiques techniques et/ou des recommandations concernant des produits/solutions.

Ce document n'est pas destiné à remplacer une étude détaillée ou un plan de développement ou de représentation opérationnel et propre au site. Il ne doit pas être utilisé pour déterminer l'adéquation ou la fiabilité des produits/solutions pour des applications utilisateur spécifiques. Il incombe à chaque utilisateur individuel d'effectuer, ou de faire effectuer par un professionnel de son choix (intégrateur, spécificateur ou équivalent), l'analyse de risques exhaustive appropriée ainsi que l'évaluation et les tests des produits/solutions par rapport à l'application ou l'utilisation particulière envisagée.

La marque Schneider Electric et toutes les marques de commerce de Schneider Electric SE et de ses filiales mentionnées dans ce document sont la propriété de Schneider Electric SE ou de ses filiales. Toutes les autres marques peuvent être des marques de commerce de leurs propriétaires respectifs.

Ce document et son contenu sont protégés par les lois sur la propriété intellectuelle applicables et sont fournis à titre d'information uniquement. Aucune partie de ce document ne peut être reproduite ou transmise sous quelque forme ou par quelque moyen que ce soit (électronique, mécanique, photocopie, enregistrement ou autre), à quelque fin que ce soit, sans l'autorisation écrite préalable de Schneider Electric.

Schneider Electric n'accorde aucun droit ni aucune licence d'utilisation commerciale de ce document ou de son contenu, sauf dans le cadre d'une licence non exclusive et personnelle, pour le consulter tel quel.

Schneider Electric se réserve le droit d'apporter à tout moment des modifications ou des mises à jour relatives au contenu de ce document ou à son format, sans préavis.

Dans la mesure permise par la loi applicable, Schneider Electric et ses filiales déclinent toute responsabilité en cas d'erreurs ou d'omissions dans le contenu informatif du présent document ou pour toute conséquence résultant de l'utilisation des informations qu'il contient.

Table des matières

Consignes de sécurité	9
Avant de commencer	9
Démarrage et test	10
Fonctionnement et réglages	11
À propos de ce manuel	12
Installation matérielle des modules d'E/S TOR	15
Présentation générale.....	16
Description générale des modules	17
Raccordement par bornier 20 broches.....	18
Raccordement par bornier 40 broches.....	19
Modules d'entrée/sortie TOR avec connexion 40 broches	20
Catalogue des modules d'entrées TOR	21
Catalogue des modules de sorties TOR.....	24
Catalogue des modules mixtes d'entrées/sorties TOR	27
Dimensions des modules d'E/S TOR X80	28
Baisse des performances à température élevée	31
Normes et certifications	33
Règles générales d'installation des modules.....	34
Mise en place des modules.....	35
Borniers 20 broches : BMX FTB 20•0	37
Borniers à 40 broches : BMX FTB 40•0.....	40
Câble BMXFTW••1	44
Câble BMXFTW••5	47
Mise en place d'un bornier 20 broches sur un module.....	50
Mise en place d'un bornier 40 broches sur un module	54
Installation d'un connecteur de type FCN à 40 broches sur un module.....	58
Description du choix des alimentations pour capteurs et pré- actionneurs	60
Précautions en matière de câblage	63
Comment connecter des modules d'entrées/sorties TOR : connexion des modules à connecteur à 40 broches.....	67
Comment raccorder des modules d'entrées/sorties TOR : raccordement de modules à connecteur à 40 broches aux interfaces TELEFAST	72
Compatibilité capteur/entrée et pré-actionneur/sortie	77
Traitement de diagnostic de module d'entrées/sorties TOR	80
Mesures de protection générales	80
Affichage de l'état des modules et des voies	82
Diagnostics	85
Vérification du raccordement	88
Module d'entrées BMX DDI 1602.....	90
Introduction	90
Caractéristiques.....	90
Raccordement du module.....	92
Module d'entrée BMX DDI 1603.....	96
Introduction	96
Caractéristiques.....	96

Raccordement du module.....	98
Modules d'entrées BMX DDI 1604T	101
Présentation	101
Caractéristiques.....	101
Raccordement du module.....	104
Modules d'entrée BMX DDI 3203	107
Introduction	107
Caractéristiques.....	107
Raccordement du module.....	109
Modules d'entrée BMX DDI 3232	113
Introduction	113
Caractéristiques.....	113
Raccordement du module.....	115
Module d'entrée BMX DAI 1602.....	120
Introduction	120
Caractéristiques.....	121
Raccordement du module.....	122
Module d'entrée BMX DAI 1603.....	126
Introduction	126
Caractéristiques.....	126
Raccordement du module.....	128
Module d'entrées BMX DAI 1604	130
Introduction	130
Caractéristiques.....	130
Raccordement du module.....	132
Modules d'entrée BMX DAI 1614 / BMX DAI 16142	134
Introduction	134
Caractéristiques.....	135
Raccordement du module.....	138
Modules d'entrée BMX DAI 1615	142
Introduction	142
Caractéristiques.....	143
Raccordement du module.....	144
Modules d'entrée BMX DAI 0805	148
Introduction	148
Caractéristiques.....	148
Raccordement du module.....	150
Module d'entrée BMX DAI 0814	152
Introduction	152
Caractéristiques.....	152
Raccordement du module.....	154
Module d'entrées BMX DDI 3202 K.....	156
Introduction	156
Caractéristiques.....	157
Raccordement du module.....	158
Module d'entrées BMX DDI 6402 K.....	162
Introduction	162
Caractéristiques.....	163
Raccordement du module.....	164
Module de sorties statiques BMX DDO 1602	168
Introduction	168

Caractéristiques.....	168
Raccordement du module.....	170
Module de sorties statiques BMX DDO 1612	172
Introduction	172
Caractéristiques.....	173
Raccordement du module.....	174
Modules de sorties à relais BMX DRA 0804T	177
Présentation	177
Caractéristiques.....	177
Raccordement du module.....	179
Module de sorties à relais BMX DRA 0805	181
Introduction	181
Caractéristiques.....	182
Raccordement du module.....	184
Modules de sorties à relais BMX DRA 0815.....	186
Introduction	186
Caractéristiques.....	187
Raccordement du module.....	189
Modules de sortie à relais BMX DRA 1605	191
Introduction	191
Caractéristiques.....	192
Raccordement du module.....	193
Modules de sorties relais BMX DRC 0805	196
Introduction	196
Caractéristiques.....	196
Raccordement du module.....	199
BMX DDO 3202 Modules de sorties statiques.....	201
Introduction	201
Caractéristiques.....	202
Raccordement du module.....	204
Modules de sortie statiques BMX DDO 3202 K	208
Introduction	208
Caractéristiques.....	209
Raccordement du module.....	210
Module de sorties statiques BMX DDO 6402 K	213
Introduction	213
Caractéristiques.....	214
Raccordement du module.....	215
Module de sorties statiques triac BMX DAO 1605	218
Introduction	218
Caractéristiques.....	219
Raccordement du module.....	220
Modules de sorties triac isolées BMX DAO 1615.....	222
Introduction	222
Caractéristiques.....	222
Raccordement du module.....	224
Module mixte d'entrées/sorties statiques BMX DDM 16022.....	228
Introduction	228
Caractéristiques.....	229
Raccordement du module.....	231
Module mixte d'entrées/sorties à relais BMX DDM 16025	235

Introduction	235
Caractéristiques.....	236
Raccordement du module.....	238
Module mixte d'entrées/sorties statiques BMX DDM 3202 K	242
Introduction	242
Caractéristiques.....	242
Raccordement du module.....	245
Liaisons des interfaces de raccordement TELEFAST 2 pour les modules d'E/S TOR.....	249
Présentation des interfaces de raccordement TELEFAST 2 pour E/S TOR.....	250
Présentation des interfaces de raccordement TELEFAST 2 pour modules d'E/S TOR.....	250
Catalogue des embases de raccordement TELEFAST 2	250
Association de modules d'E/S TOR et embases de raccordement TELEFAST 2	255
Principes de raccordement des interfaces TELEFAST 2 pour E/S TOR.....	257
Principe de raccordement du module d'entrées/sorties TOR vers une interface d'embase TELEFAST 2	257
Encombrements et montage des embases de raccordement TELEFAST 2.....	258
Embases de raccordement TELEFAST 2 ABE-7H08R10/08R11 et ABE-7H16R10/16R11	261
Raccordements capteurs et pré-actionneurs sur embases ABE--H08R10/R11 et ABE-7H16R10/R11	261
Embases de raccordement TELEFAST 2 ABE-7H12R10/12R11	263
Raccordements capteurs et pré-actionneurs sur embases ABE-7H12R10/R11	263
Embases de raccordement TELEFAST 2 ABE-7H08R21 et ABE-7H16R20/16R21/16R23	265
Raccordements capteurs et pré-actionneurs sur embases ABE-7H08R21 et ABE-7H16R20/R21/R23 pour entrées de type 2	265
Embases de raccordement TELEFAST 2 ABE-7H12R20/12R21	267
Raccordements capteurs et pré-actionneurs sur embases ABE-7H12R20/12R21	267
Embases de raccordement TELEFAST 2 ABE-7H08S21/16S21	269
Raccordements capteurs et pré-actionneurs sur embases ABE-7H08S21/16S21 avec 1 sectionneur par voie	269
Embase de raccordement TELEFAST 2 ABE-7H12S21	271
Raccordements capteurs et pré-actionneurs sur embase ABE-7H12S21 avec 1 sectionneur par voie.....	271
Embases de raccordement TELEFAST 2 ABE-7H16R30/16R31	273
Raccordements capteurs et pré-actionneurs sur embases ABE-7H16R30/R31	273
Embase de raccordement TELEFAST 2 ABE-7H12R50.....	275

Raccordements capteurs et pré-actionneurs sur embases ABE-7H12R50	275
Embase de raccordement TELEFAST 2 ABE-7H16R50	277
Raccordements capteurs et pré-actionneurs sur embase ABE-7H16R50	277
Embase de raccordement TELEFAST 2 ABE-7H16F43	279
Raccordements pré-actionneurs sur embase de sortie ABE-7H16F43 avec 1 fusible et 1 sectionneur par voie	279
Embase de raccordement TELEFAST 2 ABE-7H16S43	280
Raccordements capteurs sur embase d'entrée ABE-7H16S43 avec 1 fusible et 1 sectionneur par voie	280
Accessoires des embases de raccordement TELEFAST 2	281
Catalogue des accessoires des embases de raccordement TELEFAST 2	281
Tableau de compatibilité des relais sur les embases ABE-7R16Txxx, ABE-7P16Txxx et ABE-7P16Fxxx	283
Caractéristiques des relais de sortie électromécaniques débouchables ABR-7xxx	284
Caractéristiques des relais d'entrée statiques débouchables ABS-7Exx	284
Caractéristiques des relais de sortie statiques débouchables ABS-7Sxx	285
Mise en œuvre logicielle des modules d'entrées/sorties	
TOR	287
Présentation générale des fonctions TOR métier	288
Présentation	288
Configuration	290
Configuration des modules TOR : Généralités	290
Écran de configuration des modules TOR dans un rack local Modicon Mx80	290
Écran de configuration des modules TOR dans une station X80	292
Paramètres des voies d'entrées et de sorties TOR	293
Paramètres des entrées TOR sur le rack	293
Paramètres des sorties TOR des modules 8voies en rack	294
Configuration des paramètres TOR	295
Modification du paramètre Tâche	295
Modification du paramètre de surveillance de défaut d'alimentation externe	296
Modification du paramètre Mode de repli	296
Modification du paramètre de réinitialisation des sorties	297
Objets langage des modules métier TOR	299
Objets langage et IODDT	299
Présentation des objets langage de la fonction TOR	299
IODDT et DDT d'équipement pour modules TOR	301
Liens IODDT	301
Informations sur l'échange d'objets implicites IODDT de type T_ DIS_IN_GEN	303
Informations sur l'échange d'objets implicite IODDT de type T_ DIS_IN_STD	304

Description des objets à échange explicite de l'IODDT T_DIS_IN_	
STD	305
Informations sur l'échange d'objets implicite IODDT de type T_	
DIS_OUT_GEN	307
Informations sur l'échange d'objets implicite IODDT de type T_	
DIS_OUT_STD	308
Informations sur l'échange d'objets explicite IODDT de type T_	
DIS_OUT_STD	309
Informations détaillées sur les objets langage de l'IODDT de type	
T_GEN_MOD	311
Constantes de configuration des modules d'E/S TOR Modicon	
X80	312
Noms des DDT des équipements TOR	314
Description de l'octet MOD_FLT	318
Mise au point.....	319
Présentation de la fonction Mise au point d'un module TOR	319
Écran de mise au point.....	319
Accès à la fonction de forçage/déforçage.....	321
Accès aux commandes DEFINIR et RAZ	322
Accès à la commande de réarmement des sorties.....	322
Sorties appliquées d'un module TOR.....	322
Diagnostic des modules	324
Accès à la fonction de diagnostic.....	324
Comment accéder à la fonction de diagnostic de voie d'un module	
TOR.....	325
Annexes	327
Adressage topologique/de RAM d'état des modules.....	328
Adressage topologique/de RAM d'état des modules	
TOR Modicon X80	328
Glossaire	331
Index	332

Consignes de sécurité

Informations importantes

Lisez attentivement ces instructions et examinez le matériel pour vous familiariser avec l'appareil avant de tenter de l'installer, de le faire fonctionner, de le réparer ou d'assurer sa maintenance. Les messages spéciaux suivants que vous trouverez dans cette documentation ou sur l'appareil ont pour but de vous mettre en garde contre des risques potentiels ou d'attirer votre attention sur des informations qui clarifient ou simplifient une procédure.



La présence de ce symbole sur une étiquette "Danger" ou "Avertissement" signale un risque d'électrocution qui provoquera des blessures physiques en cas de non-respect des consignes de sécurité.



Ce symbole est le symbole d'alerte de sécurité. Il vous avertit d'un risque de blessures corporelles. Respectez scrupuleusement les consignes de sécurité associées à ce symbole pour éviter de vous blesser ou de mettre votre vie en danger.

DANGER

DANGER signale un risque qui, en cas de non-respect des consignes de sécurité, **provoque** la mort ou des blessures graves.

AVERTISSEMENT

AVERTISSEMENT signale un risque qui, en cas de non-respect des consignes de sécurité, **peut provoquer** la mort ou des blessures graves.

ATTENTION

ATTENTION signale un risque qui, en cas de non-respect des consignes de sécurité, **peut provoquer** des blessures légères ou moyennement graves.

AVIS

AVIS indique des pratiques n'entraînant pas de risques corporels.

Remarque Importante

L'installation, l'utilisation, la réparation et la maintenance des équipements électriques doivent être assurées par du personnel qualifié uniquement. Schneider Electric décline toute responsabilité quant aux conséquences de l'utilisation de ce matériel.

Une personne qualifiée est une personne disposant de compétences et de connaissances dans le domaine de la construction, du fonctionnement et de l'installation des équipements électriques, et ayant suivi une formation en sécurité leur permettant d'identifier et d'éviter les risques encourus.

Avant de commencer

N'utilisez pas ce produit sur les machines non pourvues de protection efficace du point de fonctionnement. L'absence de ce type de protection sur une machine présente un risque de blessures graves pour l'opérateur.

▲ AVERTISSEMENT

EQUIPEMENT NON PROTEGE

- N'utilisez pas ce logiciel ni les automatismes associés sur des appareils non équipés de protection du point de fonctionnement.
- N'accédez pas aux machines pendant leur fonctionnement.

Le non-respect de ces instructions peut provoquer la mort, des blessures graves ou des dommages matériels.

Cet automatisme et le logiciel associé permettent de commander des processus industriels divers. Le type ou le modèle d'automatisme approprié pour chaque application dépendra de facteurs tels que la fonction de commande requise, le degré de protection exigé, les méthodes de production, des conditions inhabituelles, la législation, etc. Dans certaines applications, plusieurs processeurs seront nécessaires, notamment lorsque la redondance de sauvegarde est requise.

Vous seul, en tant que constructeur de machine ou intégrateur de système, pouvez connaître toutes les conditions et facteurs présents lors de la configuration, de l'exploitation et de la maintenance de la machine, et êtes donc en mesure de déterminer les équipements automatisés, ainsi que les sécurités et verrouillages associés qui peuvent être utilisés correctement. Lors du choix de l'automatisme et du système de commande, ainsi que du logiciel associé pour une application particulière, vous devez respecter les normes et réglementations locales et nationales en vigueur. Le document National Safety Council's Accident Prevention Manual (reconnu aux Etats-Unis) fournit également de nombreuses informations utiles.

Dans certaines applications, telles que les machines d'emballage, une protection supplémentaire, comme celle du point de fonctionnement, doit être fournie pour l'opérateur. Elle est nécessaire si les mains ou d'autres parties du corps de l'opérateur peuvent entrer dans la zone de point de pincement ou d'autres zones dangereuses, risquant ainsi de provoquer des blessures graves. Les produits logiciels seuls, ne peuvent en aucun cas protéger les opérateurs contre d'éventuelles blessures. C'est pourquoi le logiciel ne doit pas remplacer la protection de point de fonctionnement ou s'y substituer.

Avant de mettre l'équipement en service, assurez-vous que les dispositifs de sécurité et de verrouillage mécaniques et/ou électriques appropriés liés à la protection du point de fonctionnement ont été installés et sont opérationnels. Tous les dispositifs de sécurité et de verrouillage liés à la protection du point de fonctionnement doivent être coordonnés avec la programmation des équipements et logiciels d'automatisation associés.

NOTE: La coordination des dispositifs de sécurité et de verrouillage mécaniques/électriques du point de fonctionnement n'entre pas dans le cadre de cette bibliothèque de blocs fonction, du Guide utilisateur système ou de toute autre mise en œuvre référencée dans la documentation.

Démarrage et test

Avant toute utilisation de l'équipement de commande électrique et des automatismes en vue d'un fonctionnement normal après installation, un technicien qualifié doit procéder à un test de démarrage afin de vérifier que l'équipement fonctionne correctement. Il est essentiel de planifier une telle vérification et d'accorder suffisamment de temps pour la réalisation de ce test dans sa totalité.

⚠ AVERTISSEMENT

RISQUES INHERENTS AU FONCTIONNEMENT DE L'EQUIPEMENT

- Assurez-vous que toutes les procédures d'installation et de configuration ont été respectées.
- Avant de réaliser les tests de fonctionnement, retirez tous les blocs ou autres cales temporaires utilisés pour le transport de tous les dispositifs composant le système.
- Enlevez les outils, les instruments de mesure et les débris éventuels présents sur l'équipement.

Le non-respect de ces instructions peut provoquer la mort, des blessures graves ou des dommages matériels.

Effectuez tous les tests de démarrage recommandés dans la documentation de l'équipement. Conservez toute la documentation de l'équipement pour référence ultérieure.

Les tests logiciels doivent être réalisés à la fois en environnement simulé et réel

Vérifiez que le système entier est exempt de tout court-circuit et mise à la terre temporaire non installée conformément aux réglementations locales (conformément au National Electrical Code des Etats-Unis, par exemple). Si des tests diélectriques sont nécessaires, suivez les recommandations figurant dans la documentation de l'équipement afin d'éviter de l'endommager accidentellement.

Avant de mettre l'équipement sous tension :

- Enlevez les outils, les instruments de mesure et les débris éventuels présents sur l'équipement.
- Fermez le capot du boîtier de l'équipement.
- Retirez toutes les mises à la terre temporaires des câbles d'alimentation entrants.
- Effectuez tous les tests de démarrage recommandés par le fabricant.

Fonctionnement et réglages

Les précautions suivantes sont extraites du document NEMA Standards Publication ICS 7.1-1995 :

(En cas de divergence ou de contradiction entre une traduction et l'original anglais, le texte original en anglais prévaudra.)

- Malgré le soin apporté à la conception et à la fabrication de l'équipement ou au choix et à l'évaluation des composants, des risques subsistent en cas d'utilisation inappropriée de l'équipement.
- Il arrive parfois que l'équipement soit dérégulé accidentellement, entraînant ainsi un fonctionnement non satisfaisant ou non sécurisé. Respectez toujours les instructions du fabricant pour effectuer les réglages fonctionnels. Les personnes ayant accès à ces réglages doivent connaître les instructions du fabricant de l'équipement et les machines utilisées avec l'équipement électrique.
- L'opérateur ne doit avoir accès qu'aux réglages fonctionnels dont il a besoin. L'accès aux autres commandes doit être limité afin d'empêcher les changements non autorisés des caractéristiques de fonctionnement.

À propos de ce manuel

Objectif du document

Ce manuel décrit l'installation matérielle et logicielle des modules TOR Modicon X80.

Champ d'application

Cette documentation s'applique à EcoStruxure™ Control Expert 16.0.

Les caractéristiques des produits décrits dans ce document sont censées correspondre aux caractéristiques disponibles sur www.se.com. Toutefois, en application de notre stratégie d'amélioration continue, nous pouvons être amenés à réviser le contenu du document afin de le rendre plus clair et plus précis. Si vous constatez une différence entre les caractéristiques figurant dans ce document et celles fournies sur www.se.com, considérez que le site www.se.com contient les informations les plus récentes.

Document(s) à consulter

Titre de documentation	Référence
Plates-formes Modicon M580, M340 et X80 I/O, Normes et certifications	EIO0000002726 (Anglais), EIO0000002727 (Français), EIO0000002728 (Allemand), EIO0000002730 (Italien), EIO0000002729 (Espagnol), EIO0000002731 (Chinois)
EcoStruxure™ Control Expert, Modes de fonctionnement	33003101 (Anglais), 33003102 (Français), 33003103 (Allemand), 33003104 (Espagnol), 33003696 (Italien), 33003697 (Chinois)
EcoStruxure™ Control Expert - Langages de programmation et structure, Manuel de référence	35006144 (Anglais), 35006145 (Français), 35006146 (Allemand), 35013361 (Italien), 35006147 (Espagnol), 35013362 (Chinois)
EcoStruxure™ Control Expert - Communication, Bibliothèque de blocs	33002527 (Anglais), 33002528 (Français), 33002529 (Allemand), 33003682 (Italien), 33002530 (Espagnol), 33003683 (Chinois)
EcoStruxure™ Control Expert - Gestion des E/S, Bibliothèque de blocs	33002531 (Anglais), 33002532 (Français), 33002533 (Allemand), 33003684 (Italien), 33002534 (Espagnol), 33003685 (Chinois)
EcoStruxure™ Control Expert - Convertisseur d'applications Concept, Manuel utilisateur	33002515 (Anglais), 33002516 (Français), 33002517 (Allemand), 33003676 (Italien), 33002518 (Espagnol), 33003677 (Chinois)

Pour rechercher des documents en ligne, visitez le centre de téléchargement Schneider Electric (www.se.com/ww/en/download/).

Informations relatives au produit

⚠ AVERTISSEMENT

FONCTIONNEMENT IMPRÉVU DE L'ÉQUIPEMENT

- La mise en œuvre de ce produit nécessite une certaine expertise en matière de conception et de programmation de systèmes de commande. Seules les personnes ayant l'expertise adéquate sont autorisées à programmer, installer, modifier et utiliser ce produit.
- Respecter toutes les réglementations et normes de sécurité locales et nationales.

Le non-respect de ces instructions peut provoquer la mort, des blessures graves ou des dommages matériels.

Installation matérielle des modules d'E/S TOR

Contenu de cette partie

Présentation générale	16
Règles générales d'installation des modules	34
Traitement de diagnostic de module d'entrées/sorties TOR	80
Module d'entrées BMX DDI 1602	90
Module d'entrée BMX DDI 1603	96
Modules d'entrées BMX DDI 1604T	101
Modules d'entrée BMX DDI 3203	107
Modules d'entrée BMX DDI 3232	113
Module d'entrée BMX DAI 1602	120
Module d'entrée BMX DAI 1603	126
Module d'entrées BMX DAI 1604	130
Modules d'entrée BMX DAI 1614 / BMX DAI 16142	134
Modules d'entrée BMX DAI 1615	142
Modules d'entrée BMX DAI 0805	148
Module d'entrée BMX DAI 0814	152
Module d'entrées BMX DDI 3202 K	156
Module d'entrées BMX DDI 6402 K	162
Module de sorties statiques BMX DDO 1602	168
Module de sorties statiques BMX DDO 1612	172
Modules de sorties à relais BMX DRA 0804T	177
Module de sorties à relais BMX DRA 0805	181
Modules de sorties à relais BMX DRA 0815	186
Modules de sortie à relais BMX DRA 1605	191
Modules de sorties relais BMX DRC 0805	196
BMX DDO 3202 Modules de sorties statiques	201
Modules de sortie statiques BMX DDO 3202 K	208
Module de sorties statiques BMX DDO 6402 K	213
Module de sorties statiques triac BMX DAO 1605	218
Modules de sorties triac isolées BMX DAO 1615	222
Module mixte d'entrées/sorties statiques BMX DDM 16022	228
Module mixte d'entrées/sorties à relais BMX DDM 16025	235
Module mixte d'entrées/sorties statiques BMX DDM 3202 K	242
Liaisons des interfaces de raccordement TELEFAST 2 pour les modules d'E/ S TOR	249

Objet de cette partie

Cette partie présente la gammes de modules d'E/S TOR Modicon X80.

Présentation générale

Contenu de ce chapitre

Description générale des modules	17
Raccordement par bornier 20 broches	18
Raccordement par bornier 40 broches	19
Modules d'entrée/sortie TOR avec connexion 40 broches	20
Catalogue des modules d'entrées TOR.....	21
Catalogue des modules de sorties TOR	24
Catalogue des modules mixtes d'entrées/sorties TOR.....	27
Dimensions des modules d'E/S TOR X80.....	28
Baisse des performances à température élevée	31
Normes et certifications	33

Objet de cette section

Cette section présente de façon générale les modules d'entrées/sorties TOR (Tout Ou Rien).

Description générale des modules

Présentation générale

Les modules d'E/S TOR de la gamme Modicon X80 sont des modules de format standard (occupant une seule position) qui peuvent être équipés :

- d'un bornier à 20 broches,
- d'un bornier à 40 broches,
- d'un ou de deux connecteurs à 40 broches

Pour les modules équipés de sorties à connecteur 40 broches, il existe une gamme de produits appelée TELEFAST 2 qui permet le raccordement rapide des modules d'entrée/sortie TOR aux parties opératives.

Une large gamme d'entrées et de sorties TOR permet de répondre aux besoins suivants :

- fonctionnels : entrées/sorties en continu ou en alternatif avec logique positive ou négative
- modularité : 8, 16, 32 ou 64 voies par module

Entrées

Les entrées reçoivent les signaux en provenance des capteurs et réalisent les fonctions suivantes :

- acquisition
- adaptation
- isolement galvanique
- filtrage
- protection contre les signaux parasites

Sorties

Les sorties mémorisent les ordres donnés par le processeur pour contrôler les pré-actionneurs grâce aux circuits de découplage et d'amplification.

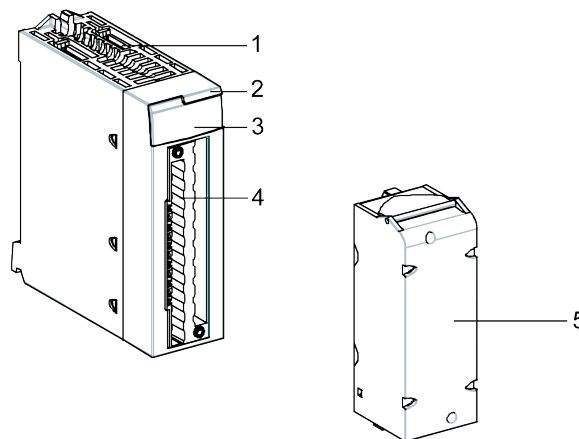
Raccordement par bornier 20 broches

Introduction

Les modules d'entrées/sorties TOR se présentent sous la forme de boîtiers en plastique assurant une protection IP20 de toute la partie électronique.

Illustration

Le schéma suivant représente un module TOR 20 broches et un bornier 20 broches.



Éléments

Le tableau suivant décrit les éléments des modules d'entrée/sortie TOR avec raccordement par bornier 20 broches.

Numéro	Description
1	Structure rigide qui accueille la carte électronique et la protège.
2	Étiquette de référence du module Remarque : Une étiquette est visible sur le côté droit du module.
3	Panneau d'affichage de l'état des voies
4	Connecteur recevant le bornier 20 broches
5	Bornier 20 broches pour le raccordement de capteurs ou de pré-actionneurs

NOTE: Les borniers sont fournis séparément.

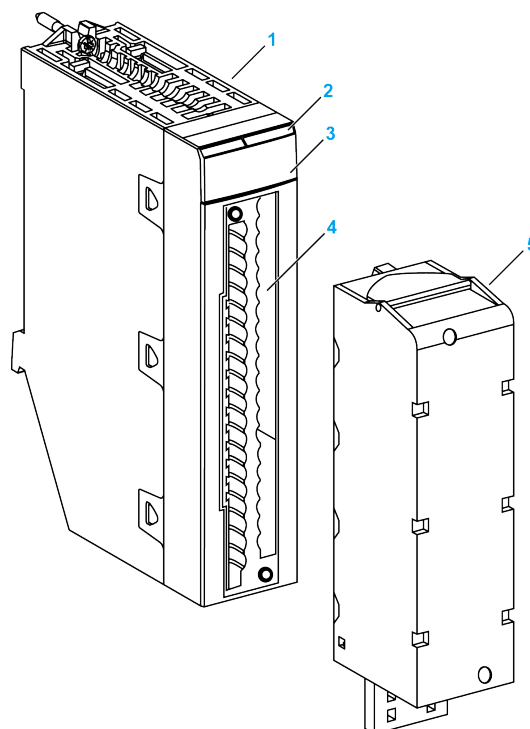
Raccordement par bornier 40 broches

Introduction

Les modules d'entrées/sorties TOR se présentent sous la forme de boîtiers en plastique assurant une protection IP20 de toute la partie électronique.

Illustration

Le schéma suivant représente un module TOR 40 broches et un bornier 40 broches.



Éléments

Le tableau suivant décrit les éléments des modules d'entrée/sortie TOR avec raccordement par bornier 40 broches.

Numéro	Description
1	Structure rigide qui accueille la carte électronique et la protège.
2	Étiquette de référence du module Remarque : Une étiquette est visible sur le côté droit du module.
3	Panneau d'affichage de l'état des voies
4	Connecteur recevant le bornier 40 broches
5	Bornier 40 broches pour le raccordement de capteurs ou de pré-actionneurs

NOTE: Les borniers sont fournis séparément.

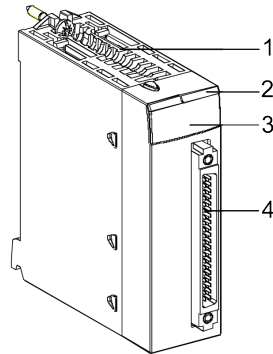
Modules d'entrée/sortie TOR avec connexion 40 broches

Introduction

Les modules d'entrées/sorties TOR se présentent sous la forme de boîtiers en plastique assurant une protection IP20 de toute la partie électronique.

Illustration

La figure ci-dessous représente un module TOR 40 broches.



Éléments

Le tableau suivant décrit les éléments des modules d'entrée/sortie TOR avec raccordement 40 broches.

Numéro	Description
1	Structure rigide qui accueille la carte électronique et la protège.
2	Étiquettes de référence du module Remarque : Une étiquette est visible sur le côté droit du module.
3	Panneau d'affichage de l'état des voies
4	Connecteur 40 broches, pour le raccordement des capteurs ou des pré-actionneurs

Catalogue des modules d'entrées TOR

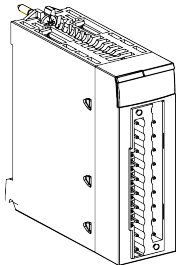
Présentation générale

Les tableaux ci-dessous présentent les deux catalogues de modules d'entrées TOR :

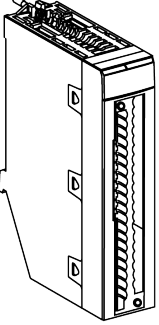
- avec borniers 20 et 40 broches
- avec connecteurs 40 broches.

Catalogue des modules d'entrées à bornier

Catalogue des modules d'entrées TOR avec raccordement par bornier 20 broches.

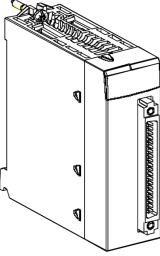
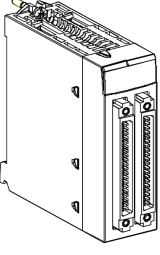
Type de module / interface	Module d'entrées TOR / bornier 20 broches								
Illustration									
Nombre de voies	16 entrées	16 entrées	16 entrées	16 entrées		16 entrées	16 entrées	8 entrées	8 entrées
Plage	24 VCC	48 VCC	125 VCC	24 VCA	24 VCC	48 VCA	100 à 120 VCA	100 à 120 VCA	200-240 VCA
Isolation	Entrées isolées	Entrées isolées	Entrées isolées	Entrées isolées		Entrées isolées	Entrées isolées	Entrée isolées entre les voies	Entrées isolées
Conformité CEI 61131-2	Type 3	Type 1	N/A	Type 1	N/A	Type 3	Type 3	Type 3	Type 2
Logique	Positive	Positive	Positive	N/A	Positive ou négative	N/A	N/A	N/A	N/A
Compatibilité détecteurs de proximité	Détecteurs de proximité 2 fils CC et 3 fils PNP (norme CEI 60947-5-2)				N/A		Détecteurs de proximité 2 fils CC et 3 fils PNP (norme CEI 60947-5-2)		
Temps de réponse	4 ms	4 ms	5 ms	15 ms		10 ms	10 ms	10 ms	10 ms
Référence	BMX DDI-1602	BMX DDI-1603	BMX DDI-1604T	BMX DAI 1602		BMX DAI-1603	BMX DAI-1604	BMX DAI-0814	BMX DAI-0805

Catalogue des modules d'entrées TOR avec raccordement par bornier
40 broches.

Type de module / interface	Module d'entrées TOR / bornier 40 broches			
Illustration				
Nombre de voies	16 entrées	16 entrées	32 entrées	32 entrées
Plage	100 à 120 VCA	200-240 VCA	48 VCC	12/24 VCC
Isolation	Entrée isolées entre les voies	Entrée isolées entre les voies	Entrées isolées par groupes de 16 voies	Entrées isolées par groupes de 16 voies
Conformité CEI 61131-2	Type 1	Type 1	Type 3	Type 3 (entrée 24 VCC)
Logique	N/A	N/A	Positive	Positive ou négative
Compatibilité détecteurs de proximité	Détecteur de proximité 2 fils et 3 fils (norme CEI 60947-5-2)		Détecteur de proximité 2 fils Détecteur de proximité 3 fils PNP	N/A
Temps de réponse	10 ms	10 ms	4 ms	4 ms
Référence	BMX DAI 1614	BMX DAI 1615	BMX DDI 3203	BMX DDI 3232

Catalogue des modules d'entrées à connecteur 40 broches

Catalogue des modules d'entrées TOR avec raccordement par connecteurs 40 broches.

Type de module / interface	Module d'entrées TOR / connecteur(s) 40 broches	
Illustration		Module d'entrées TOR 
Nombre de voies	32 entrées	64 entrées
Plage	24 VCC	24 VCC
Isolation	Entrées isolées par groupes de 16 voies	Entrées isolées par groupes de 16 voies
Conformité CEI 61131-2	Type 1	Aucun type
Logique	Positive	Positive
Compatibilité détecteurs de proximité	Détecteur de proximité 2 fils Détecteur de proximité 3 fils PNP	Détecteur de proximité 3 fils PNP
Temps de réponse	4 ms	4 ms
Référence	BMX DDI 3202 K	BMX DDI 6402 K

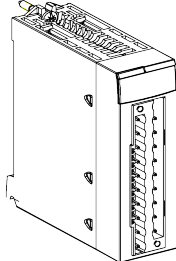
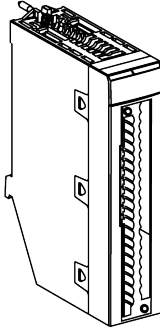
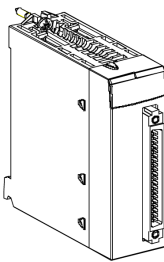
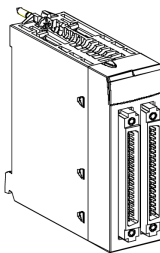
Catalogue des modules de sorties TOR

Présentation générale

Les tableaux ci-après présentent les catalogues des modules de sorties statiques et de sorties relais.

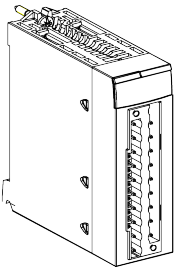
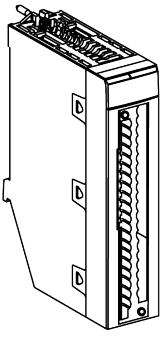
Catalogue des modules de sorties

Catalogue des modules de sorties statiques TOR avec raccordement par bornier 20 broches et par connecteurs 40 broches.

Type de module	Sorties statiques avec raccordement par bornier 20 broches		Sorties statiques avec raccordement par bornier 40 broches	Sorties statiques avec raccordement 40 broches	
Illustration	Module de sorties TOR 		Module de sorties TOR 	Module de sorties TOR 	Module de sorties TOR 
Nombre de voies	16 sorties	16 sorties	32 sorties	32 sorties	64 sorties
Plage	24 VCC	24 VCC	12/24 VCC	24 VCC	24 VCC
Isolation	Sorties isolées	Sorties isolées	Sorties isolées par groupes de 16 voies	Sorties isolées par groupes de 16 voies	
Courant	0,5 A	0,5 A	0,5 A	0,1 A	0,1 A
Protection contre les surcharges	Sorties protégées contre les courts-circuits et les surcharges, avec réarmement automatique ou commandé, et circuit de démagnétisation rapide des électro-aimants.				
Logique	Positive	Négative	Positive	Positive	Positive
Temps de réponse	1,2 ms	1,2 ms	0,3 ms	1,2 ms	1,2 ms
Type d'interface	Bornier 20 broches	Bornier 20 broches	Bornier 40 broches	1 connecteur 40 broches	2 connecteurs 40 broches
Référence	BMX DDO 1602	BMX DDO 1612	BMX DDO 3202	BMX DDO 3202 K	BMX DDO 6402 K

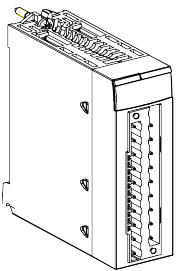
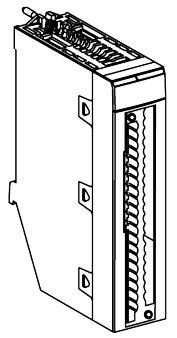
Catalogue des modules de sorties relais

Catalogue des modules de sorties relais TOR avec raccordement par borniers 20 et 40 broches.

Type de module	Sorties relais avec raccordement par bornier 20 broches				Sorties relais avec raccordement par bornier 40 broches
Illustration	Module de sorties TOR				Module de sorties TOR
					
Nombre de voies	8 sorties	8 sorties	8 sorties	16 sorties	8 sorties NO/NF
Plage	125 VCC	24 VCC ou 24 à 240 VCA	5 à 125 VCC ou 24 à 240 VCA	24 à 48 VCC ou 24 à 240 VCA	5 à 125 VCC ou 24 à 240 VCA
Isolation	Sorties isolées de la masse	Sorties isolées de la masse	Sorties isolées de la masse	Sorties isolées de la masse	Sorties isolées de la masse
Type de contact	8 voies isolées	8 voies isolées	8 voies isolées	1 commun par groupe de 8 voies	8 voies isolées
Courant thermique par voie	3 A	3 A	2 A	2 A	4 A
Protection contre les surcharges	Aucune protection	Aucune protection	Aucune protection	Aucune protection	Aucune protection
Logique	Positive/négative	Positive/négative	Positive/négative	Positive/négative	Positive/négative
Temps de réponse	10 ms maxi	10 ms maxi	13 ms maxi	10 ms maxi	13 ms maxi
Type d'interface	Bornier 20 broches	Bornier 20 broches	Bornier 20 broches	Bornier 20 broches	Bornier 40 broches
Référence	BMX DRA 0804T	BMX DRA 0805	BMX DRA 0815	BMX DRA 1605	BMX DRC 0805

Catalogue des modules de sorties triac

Catalogue des modules de sorties triac TOR avec raccordement par borniers 20 et 40 broches.

Type de module	Sorties triac avec raccordement par bornier 20 broches	Sorties triac avec raccordement par bornier 40 broches
Illustration	Module de sorties TOR	Module de sorties TOR
		
Nombre de voies	16 sorties	16 sorties
Plage	100 à 240 VCA	24–240 VCA
Isolation	Sorties isolées par groupes de 4 voies	Sorties isolées individuellement
Courant	maxi. : 0,6 A / points (avec déclassement)	maxi. : 3 A par voie (avec déclassement)

Protection contre les surcharges	Circuit de protection et varistance	Circuit de protection et varistance
Logique	-	-
Temps de réponse	1 ms + 0,5 x (1/F) (où F = fréquence en Hz)	maxi. : 0,5 x (1/F) (où F = fréquence en Hz)
Type d'interface	Bornier 20 broches	Bornier 40 broches
Référence	BMX DAO 1605	BMX DAO 1615

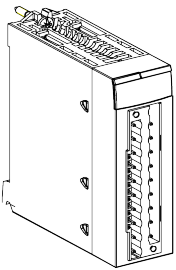
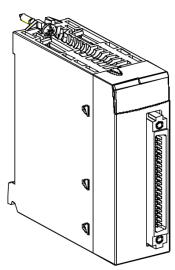
Catalogue des modules mixtes d'entrées/sorties TOR

Présentation

Le tableau ci-après présente le catalogue des modules mixtes d'entrées/sorties TOR avec raccordement par bornier 20 broches et par connecteurs 40 broches.

Catalogue

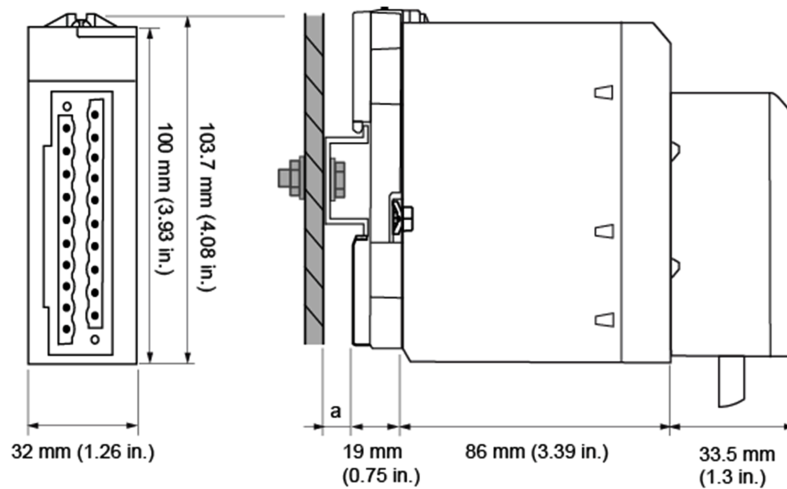
Catalogue des modules mixtes d'entrées/sorties TOR avec raccordement par bornier 20 broches et par connecteurs 40 broches.

	Type de module	Entrées/sorties mixtes avec raccordement par connecteurs 20 broches		Entrées/sorties mixtes avec raccordement par connecteurs 40 broches
	Illustration	Module mixte d'entrées/sorties TOR 		Module mixte d'entrées/sorties TOR 
	Nombre de voies	8 entrées 8 sorties	8 entrées 8 sorties	16 entrées 16 sorties
Entrées	Plage	24 V cc	24 V cc	24 V cc
	Isolation	Entrées isolées	Entrées isolées	Entrées isolées
	Conforme CEI 61131-2	Type 3	Type 3	Type 1
	Logique	Positive	Positive	Positive
	Temps de réponse	4 ms	4 ms	4 ms
Sorties	Plage	Sorties statiques 24 VCC	Sorties relais 24 VCC ou 24 à 240 VCA	Sorties statiques 24 VCC
	Isolation	Sorties isolées de la masse	Sorties isolées de la masse 1 commun par groupe de 8 voies	Sorties isolées de la masse
	Courant	0,5 A	2 A	0,1 A
	Conforme CEI 61131-2	Oui	Oui	Oui
	Protection contre les surcharges	Sorties protégées contre les courts-circuits et les surcharges.	Sans objet	Sorties protégées contre les courts-circuits et les surcharges.
	Logique	Positive	Sans objet	Positive
	Temps de réponse	1,2 ms	10 ms max	1,2 ms
	Connexions	Bornier 20 broches	Bornier 20 broches	1 connecteur 40 broches
	Référence	BMX DDM 16022	BMX DDM 16025	BMX DDM 3202 K

Dimensions des modules d'E/S TOR X80

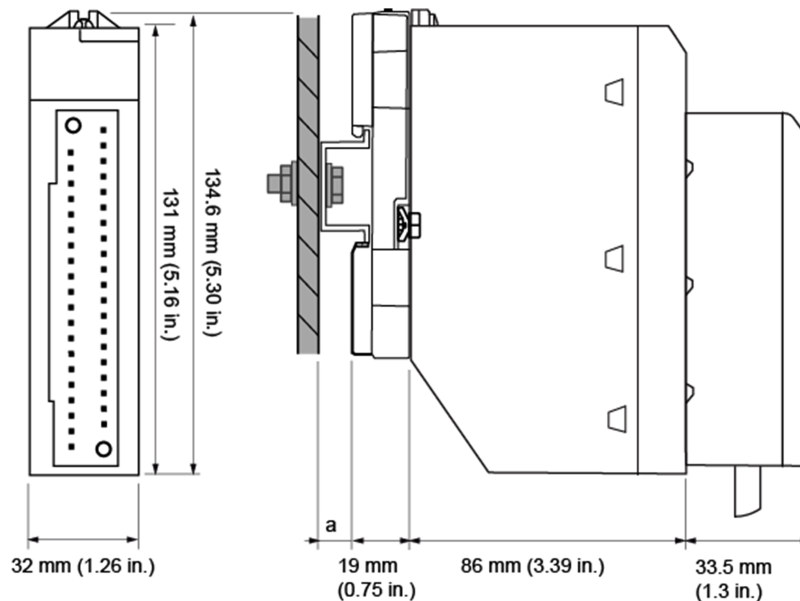
Présentation générale des modules d'E/S TOR X80

Module d'E/S TOR X80 avec bornier débrochable 20 broches



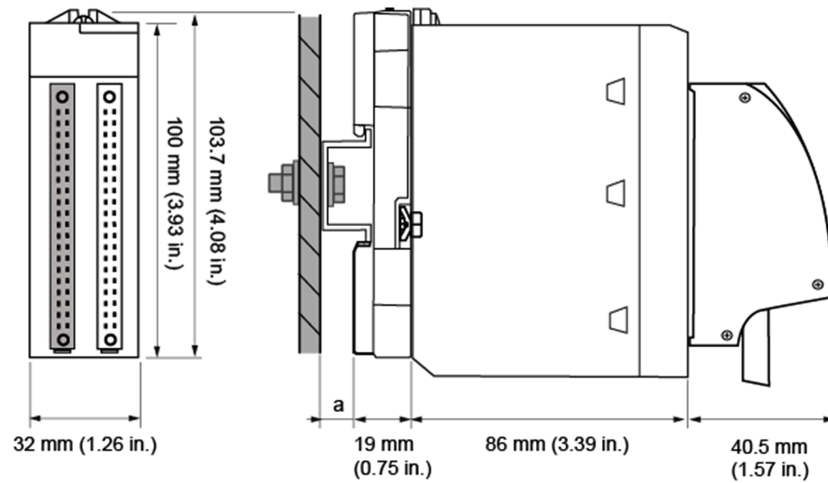
a Profondeur du rail DIN : la valeur dépend du type de rail DIN utilisé dans la plateforme.

Module d'E/S TOR X80 avec bornier débrochable 40 broches



a Profondeur du rail DIN : la valeur dépend du type de rail DIN utilisé dans la plateforme. Se reporter à la section *Montage des racks* (voir Modicon X80 - Racks et alimentations - Manuel de référence du matériel).

Module d'E/S TOR X80 à connecteurs de type FCN 40 broches



a Profondeur du rail DIN : la valeur dépend du type de rail DIN utilisé dans la plateforme.

Dimensions des modules TOR X80

Référence du module	Dimensions du module			Profondeur d'installation ⁽¹⁾
	Largeur	Hauteur	Module seul	
Modules d'E/S TOR X80 avec bornier débrochable 20 broches				
BMXDDI1602(H)	32 mm (1,26 po.)	103,7 mm (4,08 po.)	86 mm (3,39 po.)	119,5 mm (4,69 po.) ⁽¹⁾
BMXDDI1603(H)				
BMXDDI1604T				
BMXDAI1602(H)				
BMXDAI1603(H)				
BMXDAI1604(H)				
BMXDAI0805(H)				
BMXDAI0814				
BMXDDO1602(H)				
BMXDDO1612(H)				
BMXDRA0804T				
BMXDRA0805(H)				
BMXDRA0815(H)				
BMXDRA1605(H)				
BMXDAO1605(H)				
BMXDDM1622(H)				
BMXDDM1625(H)				
Modules d'E/S TOR X80 avec bornier débrochable 40 broches				

Référence du module	Dimensions du module			Profondeur d'installation ⁽¹⁾
	Largeur	Hauteur	Module seul	
BMXDDI3232(H)	32 mm (1,26 po.)	134,6 mm (5,30 po.)	86 mm (3,39 po.)	119,5 mm (4,69 po.) ⁽¹⁾
BMXDDI3203(H)				
BMXDAI1614(H)				
BMXDAI1615(H)				
BMXDRC0805(H)				
BMXDAO1615(H)				
BMXDDO3202(H)				
Modules d'E/S TOR X80 avec 1 ou 2 connecteurs de type FCN 40 broches				
BMXDDI3202K	32 mm (1,26 po.)	103,7 mm (4,08 po.)	86 mm (3,39 po.)	126,5 mm (4,96 po.) ⁽¹⁾
BMXDDI3202K(H)				
BMXDDO3202K				
BMXDDO3202K(C)				
BMXDDM3202K				
BMXDDI6402K				
BMXDDI6402K(H)				
BMXDDO6402K				
BMXDDO6402(KC)				
(1) Profondeur du rail DIN (a) non incluse.				

NOTE: Les connecteurs livrés avec les modules d'E/S TOR X80 (borniers débrochables 20 et 40 broches) et les cordons pré-assemblés correspondants (BMXFTW**1 et BMXFTW**5) ont les mêmes dimensions.

NOTE: Tenir compte des dégagements nécessaires à l'installation des câbles et à l'espacement des racks.

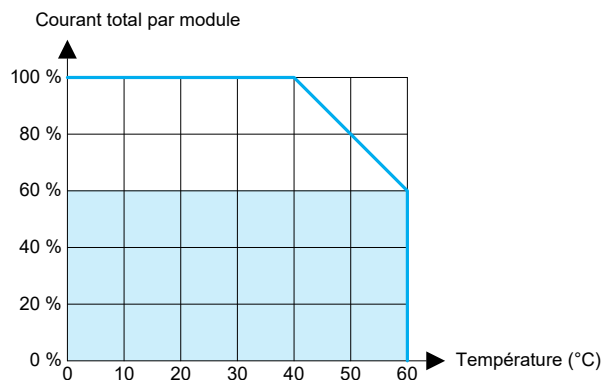
Baisse des performances à température élevée

Présentation

Ces caractéristiques sont fournies pour un taux de charge égal à 60 % des voies.

⚠ ATTENTION
RISQUE DE SURCHAUFFE
La baisse des performances à température élevée des modules d'E/S TOR doit être prise en compte au moment de l'installation, afin d'éviter toute surchauffe et/ou détérioration de l'équipement.
Le non-respect de ces instructions peut provoquer des blessures ou des dommages matériels.

Si le taux est supérieur à 60 %, vérifiez que la courbe de réduction suivante est prise en compte.



NOTE: Les modules à relais ne présentent pas de baisse des performances à température élevée. Vérifiez que la consommation globale de l'alimentation 24 VCC est suffisante.

NOTE: Pour les sorties statiques, la baisse des performances à température élevée est calculée sur la base du courant maximum produit par les sorties actives.

Conditions de fonctionnement en altitude

La baisse des performances à température élevée s'applique aux modules utilisés à des altitudes pouvant aller jusqu'à 2 000 m (6 560 ft). Lorsque les modules fonctionnent à plus de 2 000 m (6 560 ft), une réduction des caractéristiques s'applique. Pour plus d'informations, reportez-vous au chapitre Conditions de fonctionnement et de stockage (*voir* Plateformes Modicon M580, M340 et X80 I/O - Normes et certifications).

Exemples

- **BMX DDO 1602**

Supposons que le module BMX DDO 1602 avec 16 sorties 24 VCC/0,5 A produise 0,5 A par voie. Pour une mesure de température ambiante comprise entre 0 et 40 °C, le courant maximal admissible dans le module est égal à $16 \times 0,5 = 8$ A. Au-dessus de 40 °C, vérifiez que la courbe de réduction est appliquée. À 60 °C, vérifiez que le courant maximal en 24 VCC ne dépasse pas $8 \times 60 \% = 4,8$ A. Cette valeur correspond à 10 sorties à 0,5 A, à 16 sorties à 0,3 A, ou à d'autres combinaisons.

- **BMX DDO 6402 K**

Supposons que le module BMX DDO 6402 K à 64 sorties 24 VCC/0,1 A produise 0,1 A par voie. Pour une mesure de température ambiante comprise entre 0 et 40 °C, le courant maximal admissible dans le module est égal à $64 \times 0,1 = 6,4$ A. Au-dessus de 40 °C, vérifiez que la courbe de réduction est appliquée. À 60 °C, vérifiez que le courant maximal en 24 VCC ne dépasse pas $6,4 \times 60 \% = 3,8$ A. Cette valeur correspond à 38 sorties à 0,1 A, à 64 sorties à 0,05 A, ou à d'autres combinaisons.

- **BMX DAO 1605**

Supposons que le module BMX DAO 1605 à 16 sorties 220 VCA produise 0,3 A par voie. Pour une température ambiante comprise entre 0 et 40 °C, le courant maximum acceptable dans le module est égal à $16 \times 0,3 = 4,8$ A (2,4 A par groupe de 8 voies maximum). Au-dessus de 40 °C, vérifiez que la courbe de réduction est appliquée. À 60 °C, vérifiez que le courant maximal en 220 VCA ne dépasse pas $4,8 \times 0,6 = 2,9$ A (1,5 A par groupe de 8 voies maximum). Cette valeur correspond à 10 sorties à 0,3 A ou à 16 sorties à 0,18 A.

Normes et certifications

Télécharger

Cliquez sur le lien correspondant à votre langue favorite pour télécharger les normes et les certifications (format PDF) qui s'appliquent aux modules de cette gamme de produits :

Titre	Langues
Plates-formes Modicon M580, M340 et X80 I/O, Normes et certifications	<ul style="list-style-type: none">• Anglais : EIO0000002726• Français : EIO0000002727• Allemand : EIO0000002728• Italien : EIO0000002730• Espagnol : EIO0000002729• Chinois : EIO0000002731

Règles générales d'installation des modules

Contenu de ce chapitre

Mise en place des modules	35
Borniers 20 broches : BMX FTB 20•0	37
Borniers à 40 broches : BMX FTB 40•0	40
Câble BMXFTW••1	44
Câble BMXFTW••5	47
Mise en place d'un bornier 20 broches sur un module	50
Mise en place d'un bornier 40 broches sur un module	54
Installation d'un connecteur de type FCN à 40 broches sur un module.....	58
Description du choix des alimentations pour capteurs et pré- actionneurs.....	60
Précautions en matière de câblage	63
Comment connecter des modules d'entrées/sorties TOR : connexion des modules à connecteur à 40 broches	67
Comment raccorder des modules d'entrées/sorties TOR : raccordement de modules à connecteur à 40 broches aux interfaces TELEFAST	72
Compatibilité capteur/entrée et pré-actionneur/sortie	77

Objet de cette section

Cette section présente les règles générales de mise en œuvre des modules d'entrées/sorties Tout Ou Rien (TOR).

Mise en place des modules

Présentation générale

Les modules d'E/S TOR sont alimentés par le bus du rack. Les modules peuvent être manipulés sans danger et sans risque de détérioration ou de perturbation de l'automate, même si l'alimentation du rack n'a pas été coupée.

Les opérations de mise en place (installation, montage et démontage) sont détaillées ci-après.

Précautions d'installation

Les modules TOR Modicon X80 peuvent être installés dans n'importe quel emplacement du rack, sauf les suivants :

- emplacements réservés aux modules d'alimentation du rack (marqués PS, PS1 et PS2),
- emplacements réservés aux modules d'extension (marqués XBE),
- emplacements réservés à l'UC dans le rack local principal (marqués 00 ou 01 selon l'UC),
- emplacements réservés au module adaptateur (e)X80 dans la station distante principale (marqués 00).

L'alimentation est fournie par le bus au fond du rack (3,3 V et 24 V).

Avant d'installer un module, retirer le cache de protection du connecteur du module situé sur le rack.

⚠ ⚠ DANGER

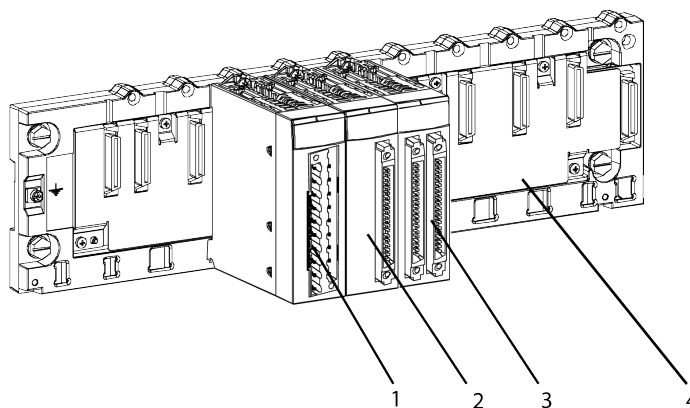
RISQUE D'ÉLECTROCUTION, D'EXPLOSION OU D'ARC ÉLECTRIQUE

Couper l'alimentation des capteurs et des pré-actionneurs, et déconnecter le bornier pour procéder au montage et au démontage des modules.

Le non-respect de ces instructions provoquera la mort ou des blessures graves.

Installation

Le schéma ci-après présente l'installation de modules d'E/S TOR sur le rack.



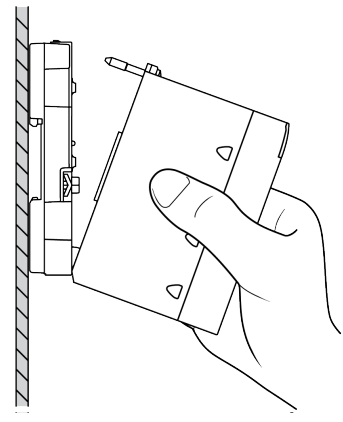
Le tableau ci-dessous décrit les différents éléments à assembler :

Numéro	Description
1	Module à bornier 20 broches
2	Module à 1 connecteur 40 broches
3	Module à 2 connecteurs 40 broches
4	Rack standard

Installation du module sur le rack

Le tableau ci-dessous présente la procédure de montage des modules d'E/S TOR sur le rack :

Éta-pe	Action
1	Retirer le cache de protection du connecteur dans l'emplacement du module sur le rack Modicon X80.
2	Positionner la broche située à l'arrière du module (dans la partie inférieure de celui-ci), dans le logement correspondant du rack.
3	Faire basculer le module vers le haut du rack de façon à le plaquer contre l'arrière du rack.
4	Serrer la vis de fixation sur la partie supérieure du module, afin de maintenir celui-ci en place sur le rack. Couple de serrage : 0,4 à 1,5 N•m (0,30 à 1,10 lbf-ft)



⚠ AVERTISSEMENT

FONCTIONNEMENT IMPRÉVU DE L'ÉQUIPEMENT

Vérifier que la vis de fixation est bien serrée afin que le module soit fermement fixé au rack.

Le non-respect de ces instructions peut provoquer la mort, des blessures graves ou des dommages matériels.

Borniers 20 broches : BMX FTB 20•0

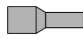
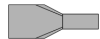
Présentation

Les borniers 20 broches existent sous 3 références :

- Borniers à vis étriers BMX FTB 2010
- Borniers à cage BMX FTB 2000
- Borniers à ressort BMX FTB 2020

Embouts et cosses

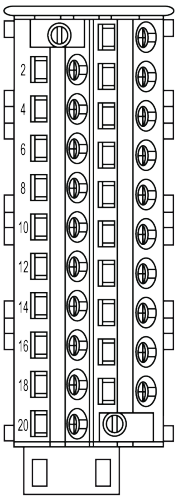
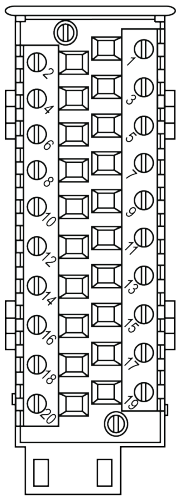
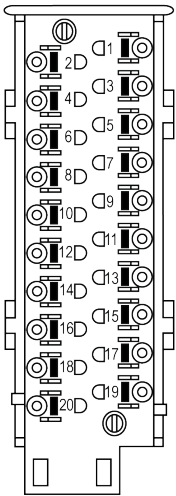


Chaque bornier peut recevoir :




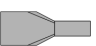
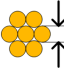
- des fils nus,
- des fils avec :
 - embouts de câble de type DZ5-CE (embout de câble) : 
 - embouts de câble de type AZ5-DE (embout double) : 

NOTE: Si vous utilisez un câble toronné, Schneider Electric recommande vivement d'utiliser des ferrules installées à l'aide d'un outil de sertissage approprié.


Description des borniers 20 broches

Le tableau suivant indique le type de fil adapté à chaque bornier et la plage de la jauge correspondante, les contraintes de câblage et le couple de serrage :

	Borniers à vis étriers BMX FTB 2010	Borniers à cage BMX FTB 2000	Borniers à ressort BMX FTB 2020
Illustration			
1 conducteur solide 	<ul style="list-style-type: none"> • AWG : 22 à 16 • mm² : 0,34 à 1,5 	<ul style="list-style-type: none"> • AWG : 22 à 18 • mm² : 0,34 à 1 	<ul style="list-style-type: none"> • AWG : 22 à 18 • mm² : 0,34 à 1
2 conducteurs solides 	2 conducteurs de même taille : <ul style="list-style-type: none"> • AWG : 2 x 22 à 16 • mm² : 2 x 0,34 à 1,5 	Possible uniquement avec ferrule double : <ul style="list-style-type: none"> • AWG : 2 x 24 à 20 • mm² : 2 x 0,24 à 0,75 	Possible uniquement avec ferrule double : <ul style="list-style-type: none"> • AWG : 2 x 24 à 20 • mm² : 2 x 0,24 à 0,75

	Borniers à vis étriers BMX FTB 2010	Borniers à cage BMX FTB 2000	Borniers à ressort BMX FTB 2020
1 câble toronné 	<ul style="list-style-type: none"> • AWG : 22 à 16 • mm² : 0,34 à 1,5 	<ul style="list-style-type: none"> • AWG : 22 à 18 • mm² : 0,34 à 1 	<ul style="list-style-type: none"> • AWG : 22 à 18 • mm² : 0,34 à 1
2 câbles toronnés 	2 conducteurs de même taille : <ul style="list-style-type: none"> • AWG : 2 x 22 à 16 • mm² : 2 x 0,34 à 1,5 	Possible uniquement avec ferrule double : <ul style="list-style-type: none"> • AWG : 2 x 24 à 20 • mm² : 2 x 0,24 à 0,75 	Possible uniquement avec ferrule double : <ul style="list-style-type: none"> • AWG : 2 x 24 à 20 • mm² : 2 x 0,24 à 0,75
1 câble toronné avec ferrule 	<ul style="list-style-type: none"> • AWG : 22 à 16 • mm² : 0,34 à 1,5 	<ul style="list-style-type: none"> • AWG : 22 à 18 • mm² : 0,34 à 1 	<ul style="list-style-type: none"> • AWG : 22 à 18 • mm² : 0,34 à 1
2 câbles toronnés avec ferrule double 	<ul style="list-style-type: none"> • AWG : 2 x 24 à 18 • mm² : 2 x 0,24 à 1 	<ul style="list-style-type: none"> • AWG : 2 x 24 à 20 • mm² : 2 x 0,24 à 0,75 	<ul style="list-style-type: none"> • AWG : 2 x 24 à 20 • mm² : 2 x 0,24 à 0,75
Taille minimale des fils des câbles toronnés en l'absence de ferrule 	<ul style="list-style-type: none"> • AWG : 30 • mm² : 0,0507 	<ul style="list-style-type: none"> • AWG : 30 • mm² : 0,0507 	<ul style="list-style-type: none"> • AWG : 30 • mm² : 0,0507
Contraintes de câblage	<p>Les vis étriers sont munies d'une empreinte acceptant :</p> <ul style="list-style-type: none"> • les tournevis plats de 5 mm de diamètre. • les tournevis cruciformes Pozidriv PZ1 ou Philips PH1. <p>Les borniers à vis étriers ont des vis captives. Ils sont livrés vis desserrées.</p>	<p>Les borniers à cage sont munis d'une empreinte acceptant :</p> <ul style="list-style-type: none"> • les tournevis plats de 3 mm de diamètre. <p>Les borniers à cage ont des vis captives. Ils sont livrés vis desserrées.</p>	<p>Le câblage des fils s'effectue en exerçant une pression sur le bouton situé à côté de chaque broche.</p> <p>Pour exercer une pression sur le bouton, vous devez utiliser un tournevis plat d'un diamètre maximum de 3 mm.</p>
Couple de serrage des vis	0,5 N•m (0,37 lbf-ft)	0,4 N•m (0,30 lbf-ft)	Sans objet

Raccordement des borniers 20 broches

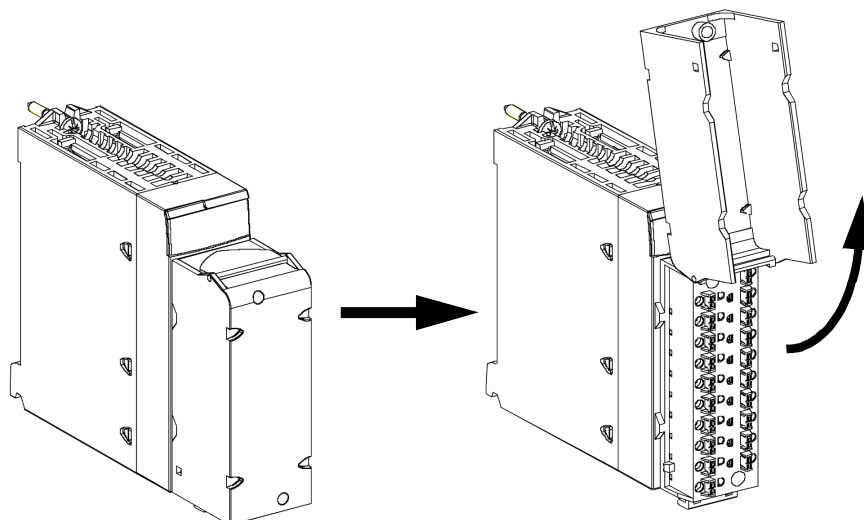

DANGER

RISQUE D'ÉLECTROCUTION

Mettez hors tension le capteur et le pré-actionneur avant de connecter ou déconnecter le bornier.

Le non-respect de ces instructions provoquera la mort ou des blessures graves.

Le schéma ci-dessous montre comment ouvrir la porte du bornier 20 broches pour le connecter :



NOTE: la mise en place et l'immobilisation du câble de raccordement sont effectuées par un serre-câble positionné en bas du bornier 20 broches.

Étiquetage des borniers 20 broches

Les étiquettes des borniers 20 broches sont livrées avec le module. Elles doivent être insérées dans le capot du bornier par le client.

Chaque étiquette possède 2 faces :

- Une face visible de l'extérieur lorsque le capot est fermé. Cette face présente les références commerciales du produit, un descriptif abrégé du module ainsi qu'une zone libre de marquage pour le client.
- Une face visible de l'intérieur lorsque le capot est ouvert. Cette face présente le schéma de raccordement du bornier.

Borniers à 40 broches : BMX FTB 40•0

Présentation générale

Il existe deux versions de borniers à 40 broches, disponibles en deux types :

Version standard	<ul style="list-style-type: none"> • Bornier à cage BMX FTB 4000 • Bornier à ressort BMX FTB 4020
Version renforcée	<ul style="list-style-type: none"> • Bornier à cage avec plaquage or BMX FTB 4000H • Bornier à ressort avec plaquage or BMX FTB 4020H


Les versions standard et renforcée du bornier s'appliquent au module renforcé. Toutefois, un bornier renforcé peut fournir une meilleure protection au bornier dans un environnement sévère grâce à son placage en or.

Il existe également des cordons préassemblés qui présentent un bornier BMX FTB 4020 à une extrémité et des fils volants à l'autre. Ces cordons sont disponibles sous la référence BMX FTW ••5.

Embouts de câble et contacts

Les borniers à cage 40 broches sont conçus pour un seul fil ou embout de câble.

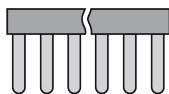
Chaque bornier peut recevoir :

- des fils nus :
 - Conducteur solide
 - Câble toronné
- des fils avec ferrule (embouts de câbles DZ5CE••••/DZ5CA••••) : 

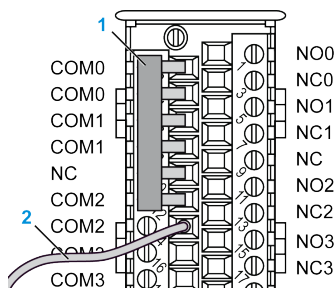
NOTE: Lorsqu'un câble toronné est utilisé, Schneider Electric recommande vivement d'utiliser des embouts munis d'un outil de sertissage approprié.

Barre de pontage

Pour faciliter le câblage, une barre de pontage à 20 broches avec poignée en plastique est fournie avec le bornier à cage 40 broches BMX FTB 4000 :



Le graphique suivant montre un exemple d'utilisation de la barre de pontage pour le câblage non isolé de la voie 0-2 sur un module BMX DRC 0805 :



1 Barre de pontage

2 Vers le commun

⚠ ATTENTION

FONCTIONNEMENT IMPRÉVU DE L'ÉQUIPEMENT

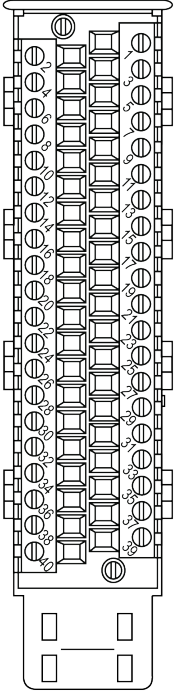
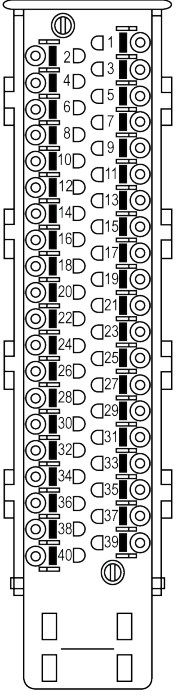


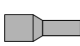
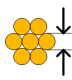
Ne pas dépasser la capacité maximum d'un seul point du bornier lorsqu'il est utilisé pour transporter la totalité du courant commun :

- 10 A maximum pour un seul point du bornier BMXFTB4000
- 8 A maximum pour un seul point du bornier BMXFTB4020

Le non-respect de ces instructions peut provoquer des blessures ou des dommages matériels.


Description des borniers 40 broches

Le tableau suivant indique le type de fil adapté à chaque bornier et la plage de la jauge correspondante, les contraintes de câblage et le couple de serrage :

	Borniers à cage BMX FTB 4000	Borniers à ressort BMX FTB 4020
Illustration		
1 conducteur solide 	<ul style="list-style-type: none"> • AWG : 26 à 18 • mm² : 0,13 à 1 	<ul style="list-style-type: none"> • AWG : 26 à 18 • mm² : 0,13 à 1
1 câble toronné 	<ul style="list-style-type: none"> • AWG : 22 à 18 • mm² : 0,34 à 1 	<ul style="list-style-type: none"> • AWG : 22 à 18 • mm² : 0,34 à 1
1 câble toronné avec ferrule 	<ul style="list-style-type: none"> • AWG : 22 à 18 • mm² : 0,34 à 1 	<ul style="list-style-type: none"> • AWG : 22 à 18 • mm² : 0,34 à 1
Taille minimale des fils des câbles toronnés en l'absence de ferrule 	<ul style="list-style-type: none"> • AWG : 30 • mm² : 0,0507 	<ul style="list-style-type: none"> • AWG : 30 • mm² : 0,0507

	Borniers à cage BMX FTB 4000	Borniers à ressort BMX FTB 4020
Contraintes de câblage	<p>Les borniers à cage sont munis d'une empreinte acceptant :</p> <ul style="list-style-type: none"> les tournevis plats de 3 mm de diamètre. <p>Les borniers à cage ont des vis captives. Ils sont livrés vis desserrées.</p>	<p>Le câblage des fils s'effectue en exerçant une pression sur le bouton situé à côté de chaque broche.</p> <p>Pour exercer une pression sur le bouton, il faut utiliser un tournevis plat d'un diamètre maximum de 3 mm.</p>
Couple de serrage sur vis	0,4 N•m (0,30 lbf-ft)	Non applicable

Raccordement des borniers 40 broches

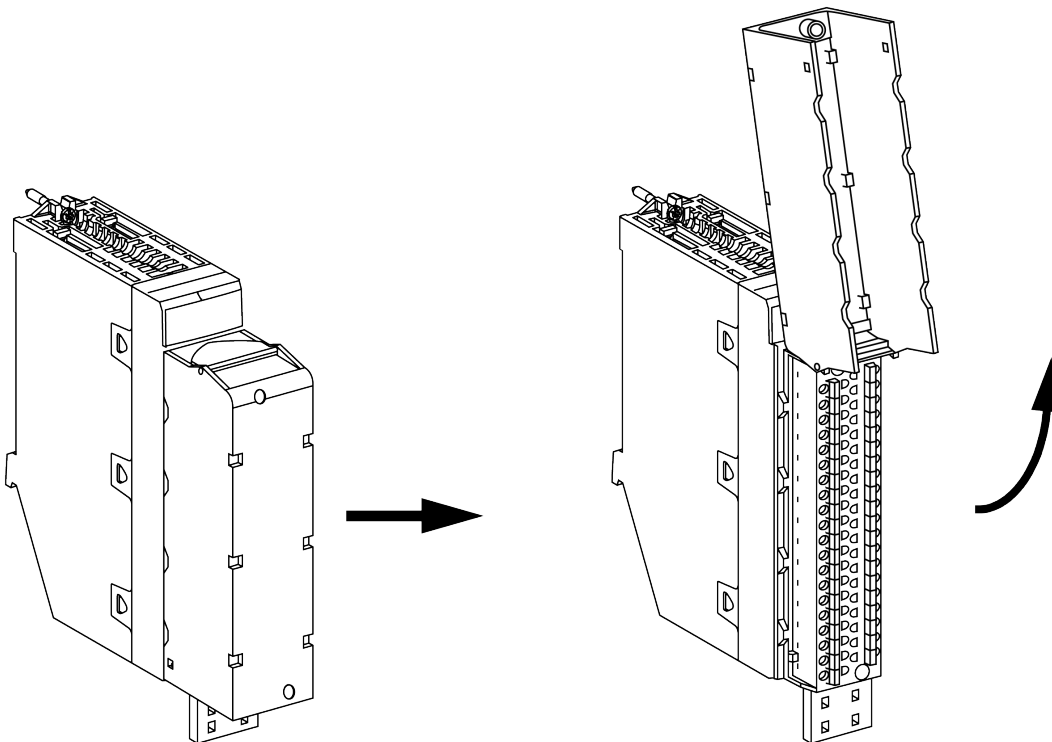

DANGER

RISQUE DE CHOC ÉLECTRIQUE

Couper toute alimentation des capteurs et pré-actionneurs avant de connecter ou déconnecter le bornier.

Le non-respect de ces instructions provoquera la mort ou des blessures graves.

Le schéma ci-dessous montre comment retirer le capot du bornier pour permettre son raccordement.



Le câble de raccordement est installé et fixé par des serre-câbles positionnés sous le bornier.

NOTE: En cas d'installation à un emplacement qui peut être soumis à des vibrations, ne pas laisser le câble se déplacer librement. Serrer le câble sur la barre du kit de connexion de blindage BMXXSP••00 ou sur la plaque de montage arrière à l'aide d'un serre-câble.

Étiquetage des borniers

Les étiquettes des borniers sont livrées avec le module. Elles doivent être insérées dans le capot du bornier par le client.

Chaque étiquette possède 2 faces :

- Une face visible de l'extérieur lorsque le capot est fermé. Cette face présente les références commerciales du produit, un descriptif abrégé du module ainsi qu'une zone libre de marquage pour le client.
- Une face visible de l'intérieur lorsque le capot est ouvert. Cette face présente le schéma de raccordement du bornier.

Câble BMXFTW••1

Introduction

Le raccordement des modules à connecteur 20 broches à des capteurs, pré-actionneurs ou bornes se fait au moyen d'un câble conçu pour permettre la transition directe fil à fil des E/S du module.

⚠ AVERTISSEMENT

FONCTIONNEMENT INATTENDU DE L'ÉQUIPEMENT

- Utiliser exclusivement les connecteurs propres à chaque module.
- Le branchement d'un connecteur inapproprié peut provoquer un comportement inattendu de l'application.

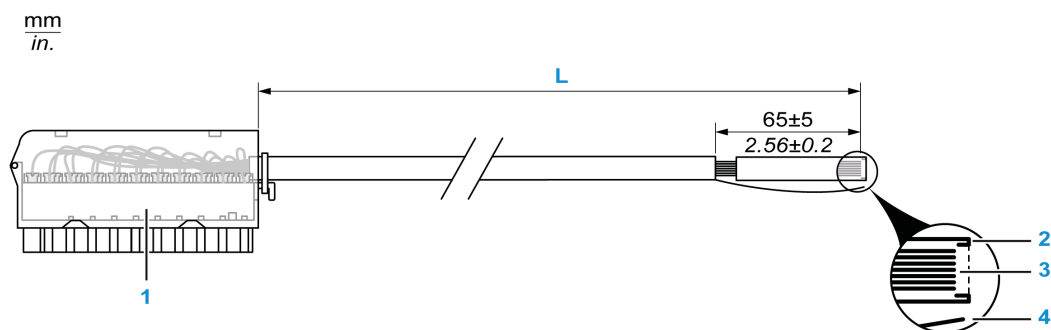
Le non-respect de ces instructions peut provoquer la mort, des blessures graves ou des dommages matériels.

Description du câble BMXFTW••1

Les câbles BMXFTW•01 sont pré-assemblés et comprennent :

- à une extrémité, un connecteur 20 broches surmoulé BMXFTB2020 d'où sort une gaine comportant 20 fils
- à l'autre extrémité, des fils libres différenciés par un code de couleur

La figure suivante présente les câbles BMXFTW•01 :



1 Bornier BMXFTB2020

2 Première gaine externe

3 Fils non dénudés

4 Brin de nylon permettant de dénuder facilement la gaine du câble

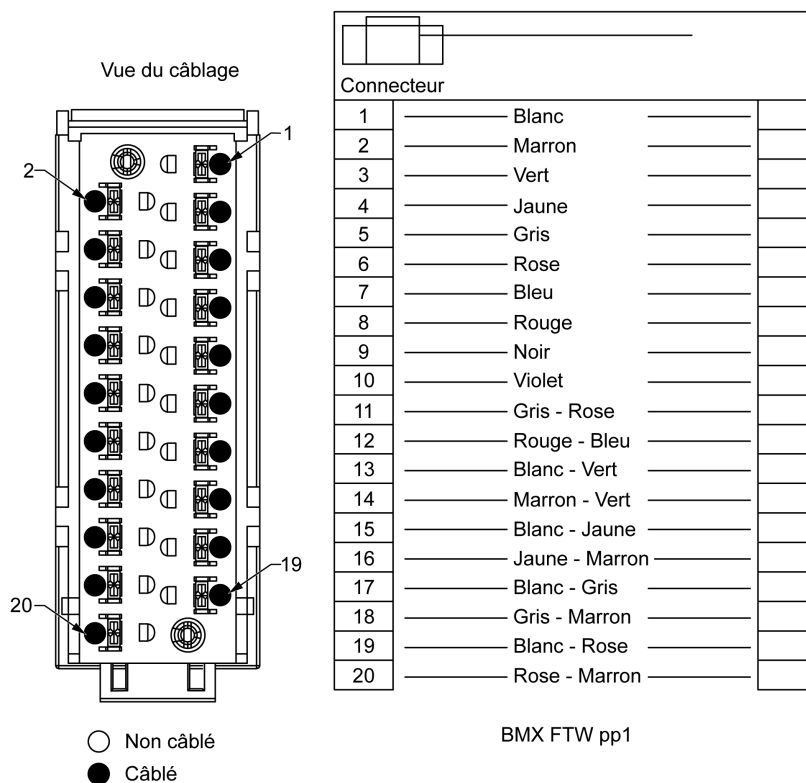
L Longueur en fonction de la référence

Les câbles de raccordement sont disponibles en 3 longueurs différentes :

- 3 m (9,84 pi.) : BMXFTW301
- 5 m (16,40 pi.) : BMXFTW501
- 10 m (32,80 pi.) : BMXFTW1001

Raccordement du câble BMXFTW••1

Le schéma suivant représente le raccordement du câble BMXFTW••1 :



Caractéristiques des câbles BMXFTW••1

Le tableau suivant présente les caractéristiques générales :

Caractéristiques		Valeurs
Câble	Matériau de la gaine	PVC
	Classification LSZH	Non
Type d'application	Tension maximum	300 Veff
Description des conducteurs	Nombre de conducteurs	20
	Calibre	0,34 mm ² (22 AWG)
	Matériau	Cuivre étamé
Environnement	Température de service	-25 à 70 °C (-13 à 158 °F)
Normes applicables		DIN47100

Installation des câbles

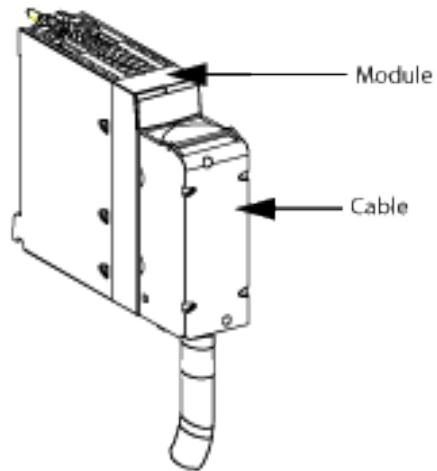
⚡ ⚠ DANGER

RISQUE DE CHOC ÉLECTRIQUE

Couper toute alimentation des capteurs et des pré-actionneurs avant de connecter ou de déconnecter le bornier.

Le non-respect de ces instructions provoquera la mort ou des blessures graves.

Le schéma ci-après représente le câble pré-assemblé connecté au module :



Pour plus d'informations, consulter la rubrique *Installation d'un bornier 20 broches sur un module*.

Câble BMXFTW••5

Introduction

Le raccordement des modules à connecteur à 40 broches à des capteurs, pré-actionneurs ou bornes se fait au moyen d'un câble destiné à permettre la transition directe fil à fil des E/S du module.

⚠ AVERTISSEMENT

FONCTIONNEMENT INATTENDU DE L'ÉQUIPEMENT

- Utiliser exclusivement les connecteurs propres à chaque module.
- Le branchement d'un connecteur inapproprié peut provoquer un comportement inattendu de l'application.

Le non-respect de ces instructions peut provoquer la mort, des blessures graves ou des dommages matériels.

Description du câble BMXFTW••5

Les câbles BMXFT ••5 sont pré-assemblés et comprennent :

- à une extrémité, un bornier 40 broches surmoulé BMXFTB4020 (bornier à ressort sans plaquage or) d'où sort 1 gaine comportant 40 fils
- à l'autre extrémité, des fils libres différenciés par un code de couleur

NOTE: Ce cordon pré-assemblé est réservé à la version de module standard.

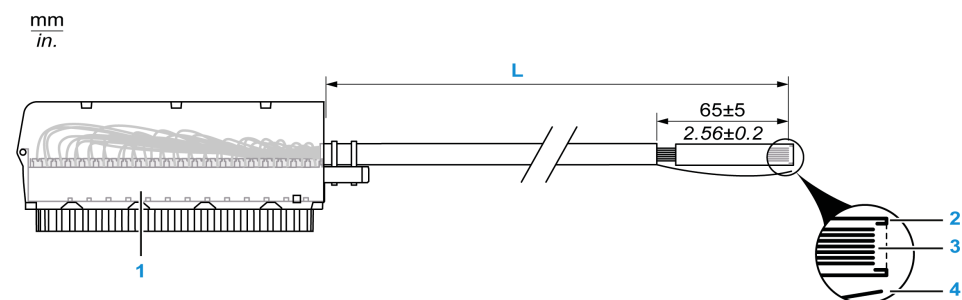
⚠ AVERTISSEMENT

FONCTIONNEMENT IMPRÉVU DE L'ÉQUIPEMENT

Ne pas utiliser les câbles BMXFTW••5 avec des modules renforcés.

Le non-respect de ces instructions peut provoquer la mort, des blessures graves ou des dommages matériels.

La figure suivante présente les câbles BMXFTW••05 :



1 Bornier BMXFTB4020

2 Première gaine externe

3 Fils non dénudés

4 Brin de nylon permettant de dénuder facilement la gaine du câble

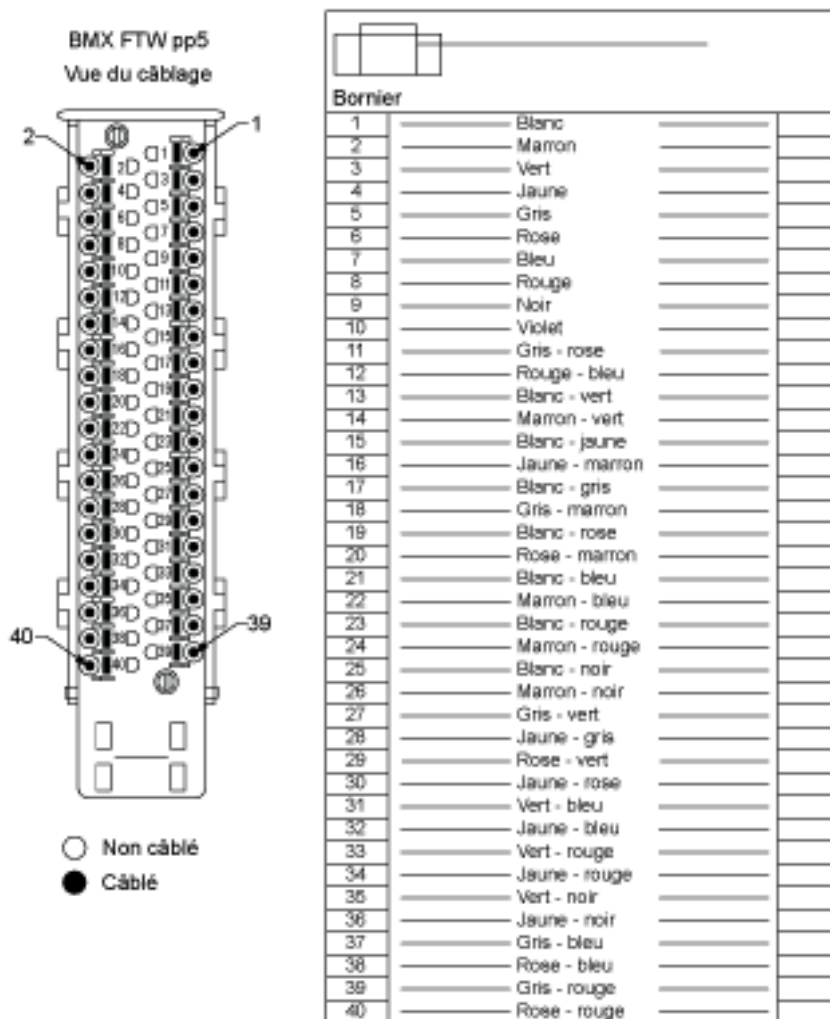
L Longueur en fonction de la référence

Les câbles de raccordement sont disponibles en 2 longueurs différentes :

- 3 m (9,84 pi.) : BMXFTW305
- 5 m (16,40 pi.) : BMXFTW505

Raccordement du câble BMXFTW••5

Le schéma suivant montre les raccordements et les codes de couleur selon DIN47100 :



Caractéristiques des câbles BMXFTW••5

Le tableau suivant présente les caractéristiques générales :

Caractéristiques		Valeurs
Câble	Matériau de la gaine	PVC
	Classification LSZH	Non
Type d'application	Tension maximum	300 Veff
Description des conducteurs	Nombre de conducteurs	40
	Calibre	0,34 mm ² (22 AWG)
	Matériau	Cuivre étamé
	Courant maximum	2 A au-dessous de 30 °C (86 °F) 0,8 A au-dessous de 70 °C (158 °F)
Caractéristiques électriques	Rigidité diélectrique	2500 V pendant 1 min.
Environnement	Température de service	-25 à 70 °C (-13 à 158 °F)
Normes applicables		DIN47100

Installation des câbles BMXFTW••5

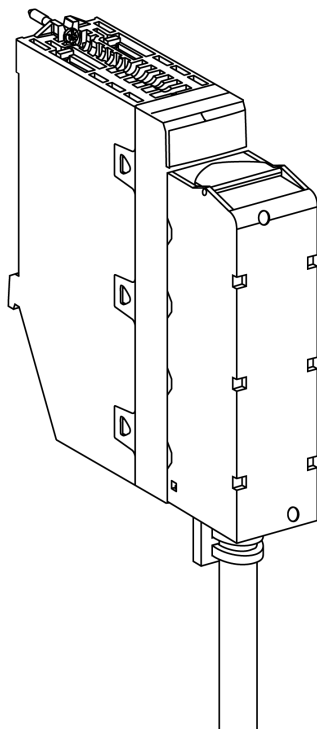
⚡⚡ DANGER

RISQUE DE CHOC ÉLECTRIQUE

Couper toute alimentation des capteurs et des pré-actionneurs avant de connecter ou de déconnecter le bornier.

Le non-respect de ces instructions provoquera la mort ou des blessures graves.

Le schéma ci-après représente le câble pré-assemblé connecté au module :



Pour plus d'informations, se reporter à la rubrique *Mise en place d'un bornier 40 broches sur un module*.

NOTE: En cas d'installation sujette à des vibrations, ne pas laisser le câble BMXFTW••5 se déplacer librement. Serrer le câble sur la barre du kit de connexion de blindage BMXXSP••00 ou sur la plaque de montage arrière à l'aide d'un serre-câble.

Mise en place d'un bornier 20 broches sur un module

Présentation

Les modules avec raccordement par bornier 20 broches nécessitent que le bornier soit raccordé au module. Ces opérations de montage et démontage sont détaillées ci-après.

⚡ ⚠ DANGER

RISQUE D'ÉLECTROCUTION, D'EXPLOSION OU D'ARC ÉLECTRIQUE

L'embrochage ou le débrochage d'un bornier doit être effectué avec les alimentations des capteurs et des pré-actionneurs coupées.

Le non-respect de ces instructions provoquera la mort ou des blessures graves.

⚠ ATTENTION

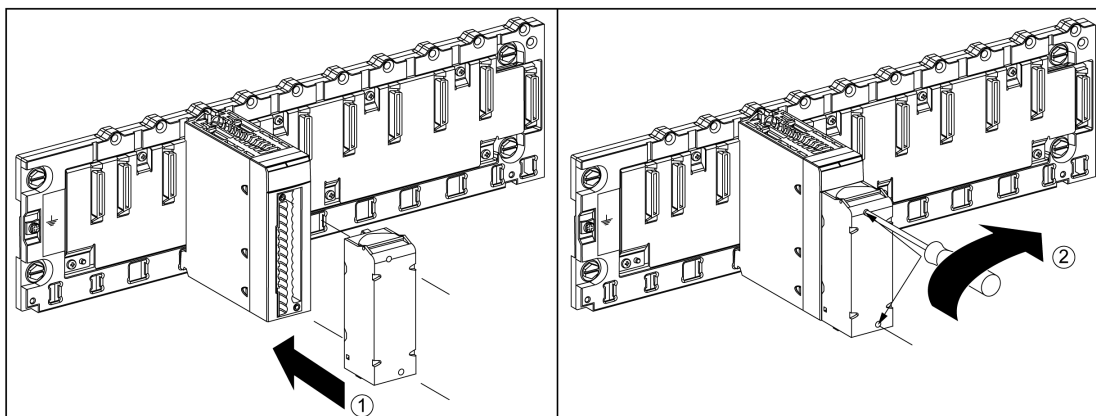
DÉTÉRIORATION DE L'ÉQUIPEMENT

Ne connectez pas un bornier CA à un module CC. Cela endommagerait le module.

Le non-respect de ces instructions peut provoquer des blessures ou des dommages matériels.

Installation du bornier

Le tableau ci-après présente la procédure de montage du bornier 20 broches sur un module d'entrées/sorties TOR.



Procédure de montage

Étape	Action
1	Le module étant en place sur le rack, procédez au montage du bornier en insérant son codeur (partie inférieure arrière) dans celui du module (partie inférieure avant), comme illustré ci-dessus. NOTE: Les connecteurs du module comportent des indicateurs de direction pour l'installation du bornier.
2	Fixez le bornier au module en serrant les 2 vis de fixation situées sur les parties supérieure et inférieure du bornier. Couple de serrage : 0,4 N•m (0,30 lbf-ft).

NOTE: Si ces vis ne sont pas serrées, le bornier risque de ne pas être fixé correctement au module.

Codage du bornier 20 broches

⚠ AVERTISSEMENT

FONCTIONNEMENT IMPRÉVU DE L'APPLICATION

Codez le bornier comme indiqué ci-après pour éviter qu'il ne soit monté sur un autre module. Le branchement d'un connecteur incorrect peut provoquer un fonctionnement imprévu de l'application.

Le non-respect de ces instructions peut provoquer la mort, des blessures graves ou des dommages matériels.

⚠ ATTENTION

DESTRUCTION DU MODULE

Codez le bornier comme indiqué ci-après pour éviter qu'il ne soit monté sur un autre module. Le branchement d'un connecteur incorrect peut provoquer la destruction du module.

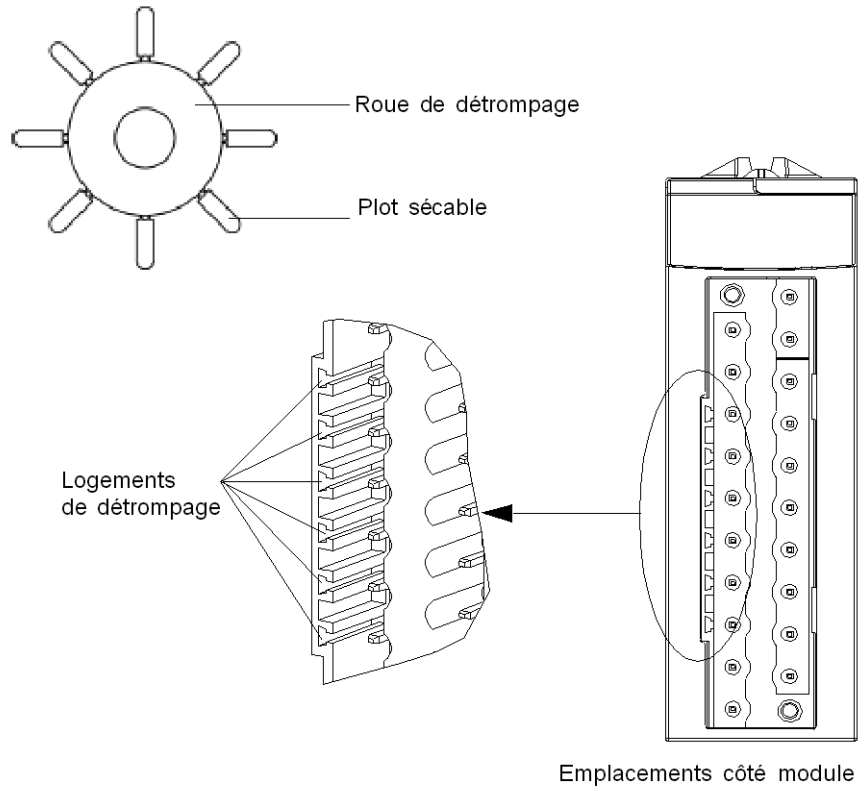
Le non-respect de ces instructions peut provoquer des blessures ou des dommages matériels.

Lorsque vous montez un bornier 20 broches sur un module dédié à ce type de bornier, vous pouvez coder le bornier et le module à l'aide de plots. Ces plots servent à éviter de monter le bornier sur un autre module. Cela permet d'éviter les insertions incorrectes lors du remplacement d'un module.

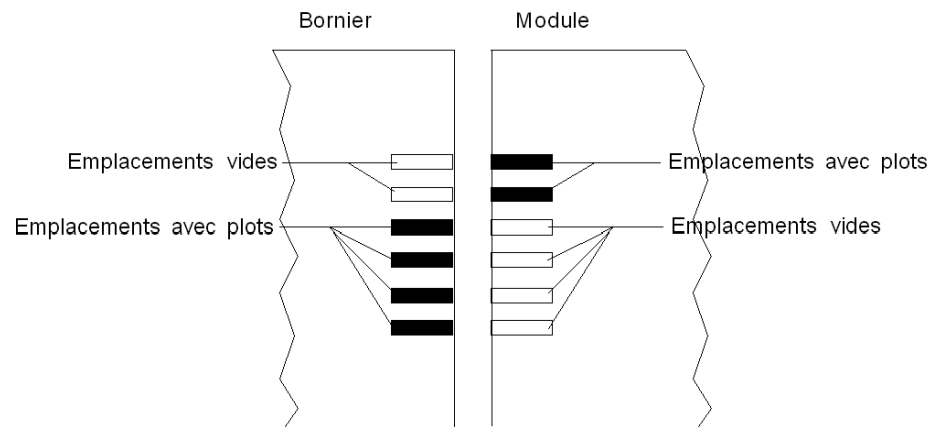
Le codage est effectué par l'utilisateur à l'aide des plots de la roue de détrompage du STB XMP 7800. Vous ne pouvez remplir que les 6 emplacements au centre de la partie gauche (vue depuis le câblage) du bornier, et les 6 emplacements de détrompage du module dans la partie gauche.

Pour fixer le bornier au module, un emplacement de module avec un plot doit correspondre à un emplacement vide dans le bornier, ou un bornier avec un plot doit correspondre à un emplacement vide dans le module. Vous pouvez remplir jusqu'à 6 des emplacements disponibles.

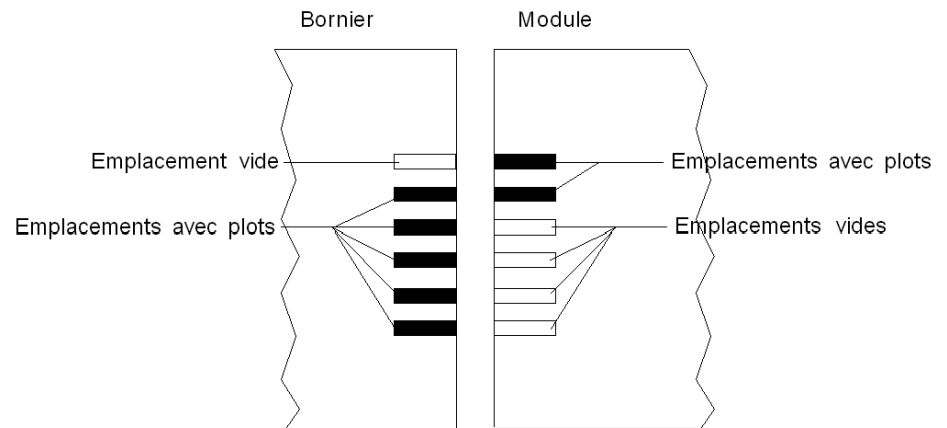
Le schéma ci-après présente une roue de détrompage, ainsi que les emplacements du module utilisés pour le codage des borniers 20 broches.



Le schéma ci-après présente un exemple de configuration de codage qui permet de fixer le bornier au module :



Le schéma ci-après présente un exemple de configuration de codage qui ne permet pas de fixer le bornier au module :



Mise en place d'un bornier 40 broches sur un module

Présentation

Les modules avec raccordement par bornier 40 broches nécessitent que le bornier soit raccordé au module. Ces opérations de montage et démontage sont détaillées ci-après.

⚡ ⚠ DANGER

RISQUE D'ÉLECTROCUTION, D'EXPLOSION OU D'ARC ÉLECTRIQUE

Les borniers doivent être branchés ou débranchés après avoir coupé la tension du capteur et du pré-actionneur.

Le non-respect de ces instructions provoquera la mort ou des blessures graves.

⚠ ATTENTION

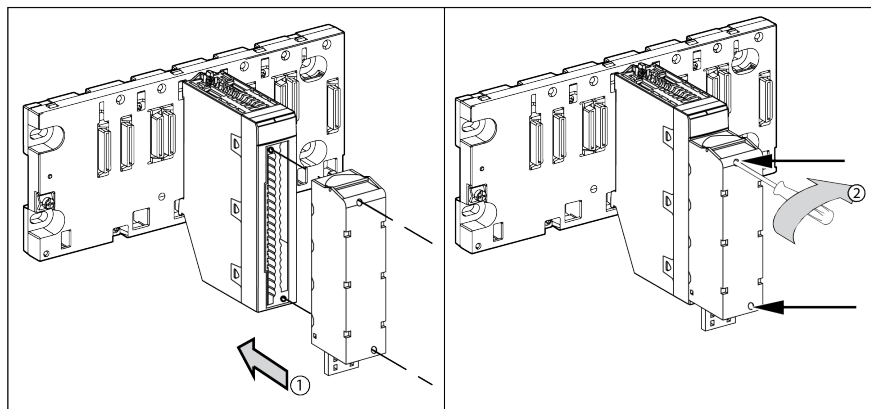
DÉTÉRIORATION DE L'ÉQUIPEMENT

Ne connectez pas un bornier CA à un module CC. Cela endommagerait le module.

Le non-respect de ces instructions peut provoquer des blessures ou des dommages matériels.

Installation du bornier 40 broches

Le tableau ci-après présente la procédure de montage du bornier 40 broches sur un module d'entrées/sorties TOR.



Procédure de montage

Étape	Action
1	Le module étant en place sur le rack, procédez au montage du bornier en insérant son codeur (partie inférieure arrière) dans celui du module (partie inférieure avant), comme illustré ci-dessus. NOTE: Les connecteurs du module comportent des indicateurs de direction pour l'installation du bornier.
2	Fixez le bornier au module en serrant les 2 vis de fixation situées sur les parties supérieure et inférieure du bornier. Couple de serrage : 0,4 N•m (0,30 lbf-ft).

NOTE: Si ces vis ne sont pas serrées, le bornier risque de ne pas être fixé correctement au module.

Codage du bornier 40 broches

⚠ AVERTISSEMENT

FONCTIONNEMENT IMPRÉVU DE L'APPLICATION

Codez le bornier comme indiqué ci-après pour éviter qu'il ne soit monté sur un autre module. Le branchement d'un connecteur incorrect peut provoquer un fonctionnement imprévu de l'application.

Le non-respect de ces instructions peut provoquer la mort, des blessures graves ou des dommages matériels.

⚠ ATTENTION

DESTRUCTION DU MODULE

Codez le bornier comme indiqué ci-après pour éviter qu'il ne soit monté sur un autre module. Le branchement d'un connecteur incorrect peut provoquer la destruction du module.

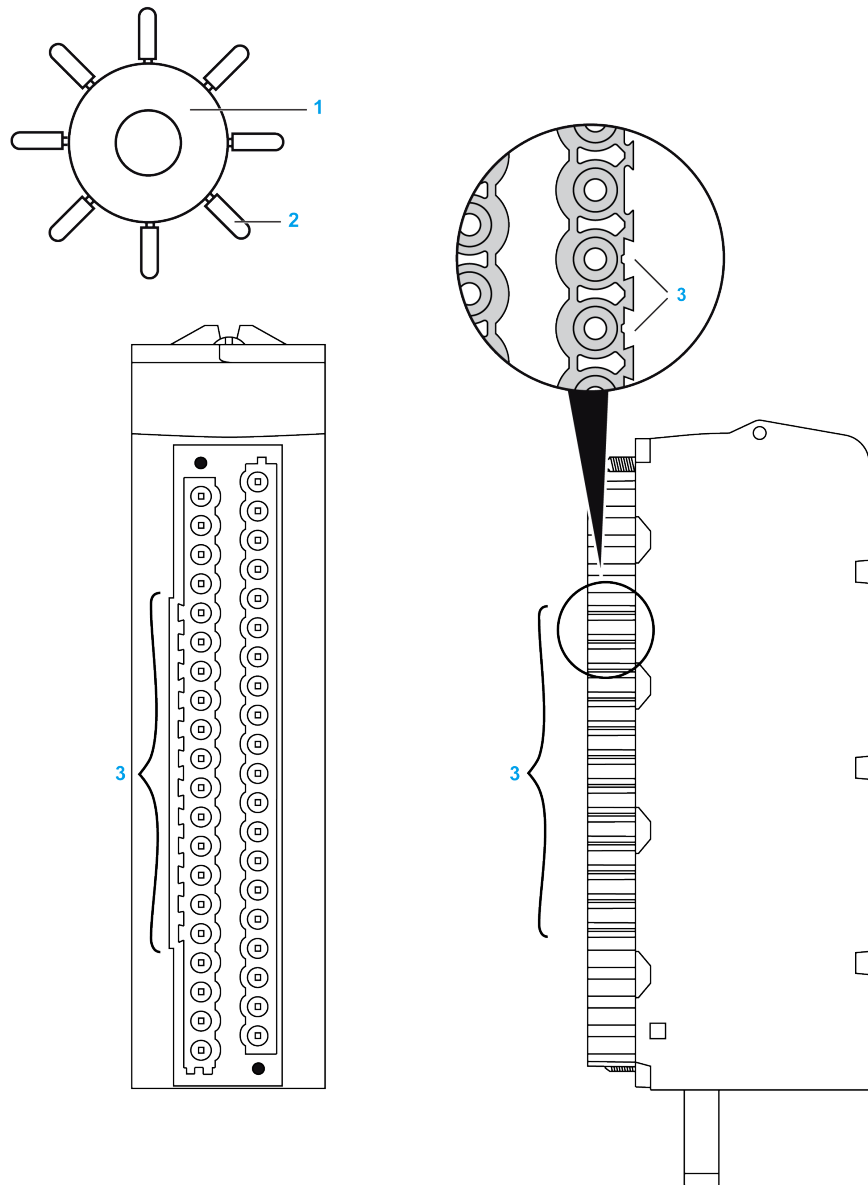
Le non-respect de ces instructions peut provoquer des blessures ou des dommages matériels.

Lorsque vous montez un bornier 40 broches sur un module dédié à ce type de bornier, vous pouvez coder le bornier et le module à l'aide de plots. Ces plots servent à éviter de monter le bornier sur un autre module. Cela permet d'éviter les insertions incorrectes lors du remplacement d'un module.

Le codage est effectué par l'utilisateur à l'aide des plots de la roue de détrompage du STB XMP 7800. Vous ne pouvez remplir que les 12 emplacements au centre de la partie gauche (vue depuis le câblage) du bornier, et les 12 emplacements de détrompage du module dans la partie gauche.

Pour fixer le bornier au module, un emplacement de module avec un plot doit correspondre à un emplacement vide dans le bornier, ou un bornier avec un plot doit correspondre à un emplacement vide dans le module. Vous pouvez remplir jusqu'à 12 des emplacements disponibles.

Le schéma ci-après présente une roue de détrompage, ainsi que les emplacements du module utilisés pour le codage des borniers 40 broches.

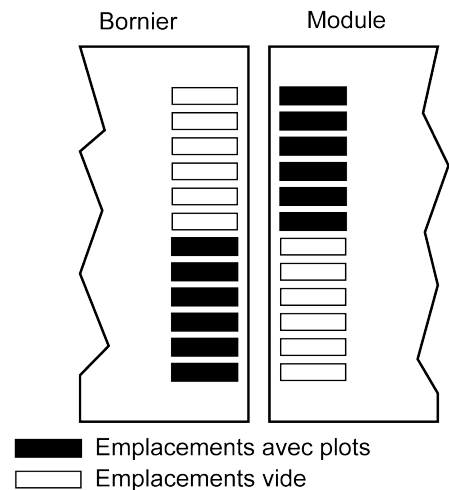


1 Roue de détrompage

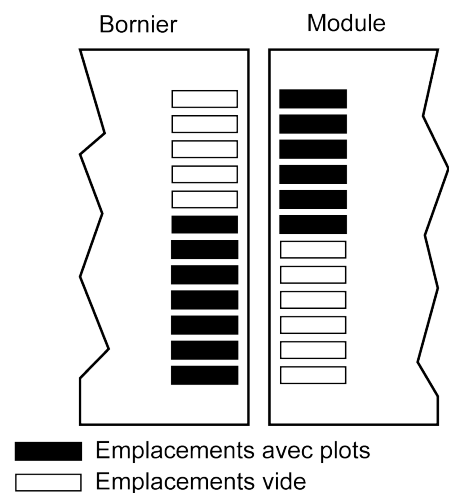
2 Plots détachables

3 Emplacements de détrompage

Le schéma ci-après présente un exemple de configuration de codage qui permet de fixer le bornier au module :



Le schéma ci-après présente un exemple de configuration de codage qui ne permet pas de fixer le bornier au module :



Installation d'un connecteur de type FCN à 40 broches sur un module

Présentation

Les modules avec raccordement de type FCN à 40 broches nécessitent que le connecteur soit raccordé au module. Ces opérations de montage et démontage sont détaillées ci-après.

⚡ ⚠ DANGER

CHOC ELECTRIQUE

Coupez l'alimentation des capteurs et des pré-actionneurs avant de raccorder ou de démonter un connecteur de type FCN.

Le non-respect de ces instructions provoquera la mort ou des blessures graves.

⚠ ATTENTION

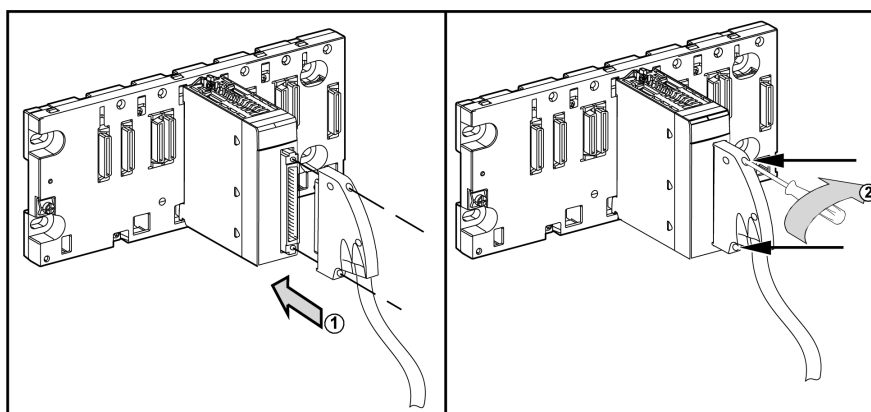
DETERIORATION DE L'EQUIPEMENT

Ne connectez pas un connecteur CA à un module CC, sous peine de dommages matériels.

Le non-respect de ces instructions peut provoquer des blessures ou des dommages matériels.

Installation du connecteur

Le tableau suivant explique la procédure de montage du connecteur sur les modules :



Procédure de montage :

Etape	Action
1	Une fois le module en place sur le rack, insérez le connecteur FCN du câble dans le connecteur du module, comme illustré ci-dessus.
2	Solidarisez le connecteur avec le module en serrant les 2 vis de fixation situées sur les parties supérieure et inférieure du bornier. Couple de serrage : 0,4 N•m (0,30 lbf-ft).

NOTE: si ces vis ne sont pas serrées, le bornier risque de ne pas être fixé correctement au module.

Description du choix des alimentations pour capteurs et pré-actionneurs

Présentation

Les alimentations pour capteurs et pré-actionneurs associés aux modules d'E/S TOR nécessitent certaines précautions d'utilisation.

Alimentations externes à courant continu

Les alimentations redressées sans filtrage sont proscrites.

⚠ AVERTISSEMENT

FONCTIONNEMENT IMPRÉVU DE L'ÉQUIPEMENT

Avec une alimentation externe 24 VCC, utilisez l'une des méthodes suivantes :

- des alimentations régulées,
- des alimentations non régulées, mais avec :
 - *filtrage de 1000 μ F/A avec redressement simple phase complète et 500 μ F/A avec redressement triphasé*
 - *5 % maximum de la vitesse d'ondulation crête à crête*
 - *variation de tension maximale de : -20 à +25 % de la tension nominale (ondulation incluse).*

Le non-respect de ces instructions peut provoquer la mort, des blessures graves ou des dommages matériels.

Alimentations à batterie nickel-cadmium

Ce type d'alimentation peut être utilisé pour alimenter les capteurs et pré-actionneurs ainsi que les E/S associées qui admettent en fonctionnement normal une tension maximale de 30 VCC.

Lors du chargement, ce type de batterie peut atteindre, pendant une heure, une tension de 34 VCC. De ce fait, l'ensemble des modules d'E/S fonctionnant en 24 VCC admettent cette tension de 34 VCC, avec une limite d'une heure par 24 heures. Ce type de fonctionnement entraîne les restrictions suivantes :

- À 34 VCC, vérifiez que le courant maximum supporté par les sorties ne dépasse pas le courant maximum défini pour une tension de 30 VCC.
- Un déclassement en température entraîne les restrictions suivantes :
 - 80 % des E/S entre 1 et 30 °C
 - 50 % des E/S entre 1 et 60 °C

⚠ ATTENTION

RISQUE DE SURCHAUFFE

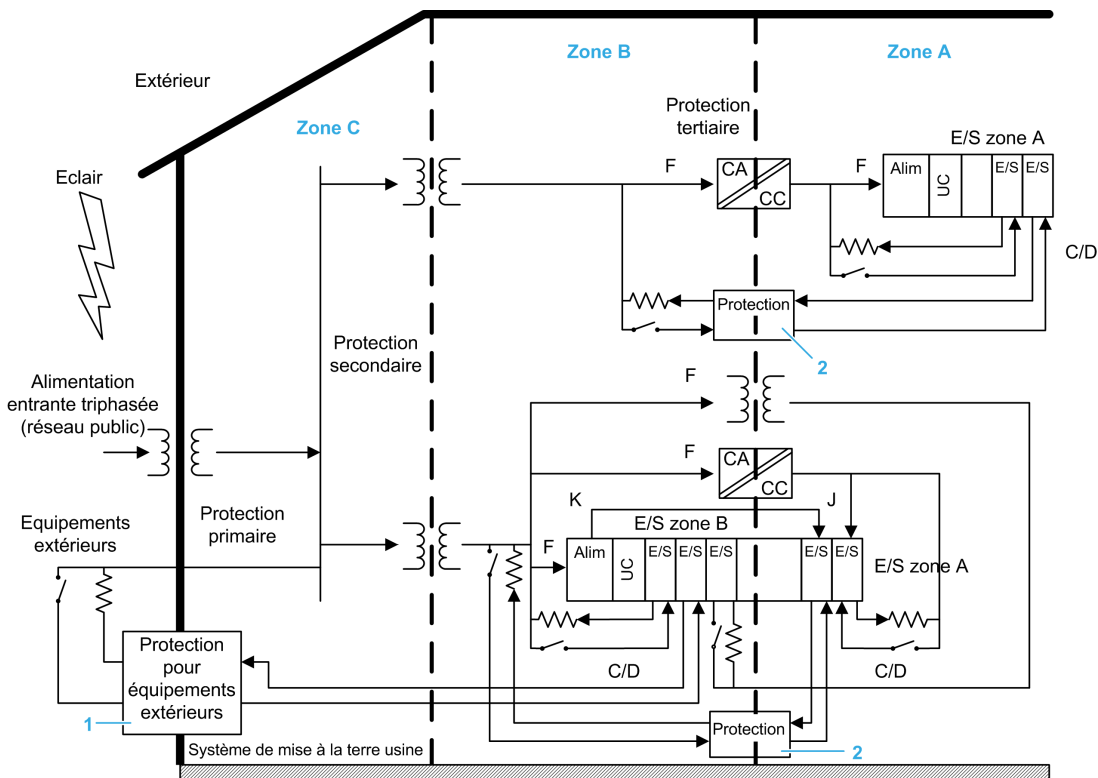
Tenez compte de la baisse de température des modules d'E/S TOR au niveau de l'installation pour éviter une surchauffe et/ou une détérioration de l'équipement.

Le non-respect de ces instructions peut provoquer des blessures ou des dommages matériels.

Alimentations externes à courant alternatif

Tous les modules BMXDAI••••, BMXDAO••••, BMXDRA•••• et BMXDRC•••• sont conçus pour être utilisés dans les zones A et B définies dans la norme d'automate IEC 61131-2 et la norme CEM générique IEC 61000-6-2, sans aucune protection spécifique contre les surtensions.

La figure suivante montre les zones définies dans la norme d'automate IEC 61131-2 :



Zone A Distribution électrique locale

Zone B Distribution électrique dédiée

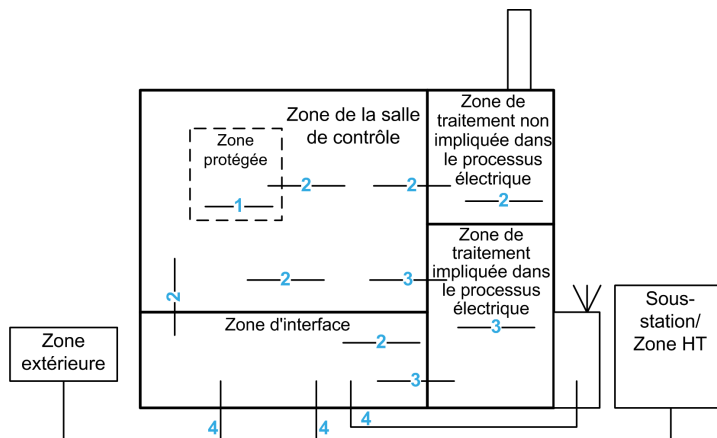
Zone C Secteur

1 Le réseau de protection doit être adapté pour réduire les niveaux de gravité de ceux de l'extérieur à ceux de la zone B.

2 Le réseau de protection doit être adapté pour réduire les niveaux de gravité de ceux de la zone A à la zone B.

Ces modules sont également adaptés pour être installés dans une station/sous-station de production d'énergie selon la norme générique IEC 61000-6-5 pour les interfaces de type 1 et 2, sans aucune protection spécifique contre les surtensions.

La figure suivante montre les types d'interface définis dans la norme IEC 61000-6-5 générique :



- 1 Zone protégée en intérieur
- 2 Interface interne et/ou salle de contrôle et/ou zone de traitement non impliquée dans le processus électrique
- 3 À l'intérieur ou à partir de la zone de traitement impliquée dans le processus électrique
- 4 Connexions externes (zone HT et télécommunication externe)

Protection contre les surtensions de lignes CA pour les environnements exigeants

La conception de ces modules permet d'assurer un niveau d'immunité aux surtensions de 2 kV phase à terre et de 1 kV phase à phase. Ils ne nécessitent aucune protection externe sur les branchements de ligne CA.

Si vous souhaitez installer l'automate et des E/S CA dans une zone C IEC 61131-2 ou une interface IEC 61000-6-5 de type 3 ou 4, utilisez la protection primaire fournie uniquement et un couplage parasite grave. L'intégrateur système est chargé de prendre en charge le système et de le protéger correctement.

En prévoyant des mesures de réduction, vous pouvez installer l'automate programmable et le module d'E/S dans un tel environnement.

Toutes les exigences d'installation sont décrites en détail dans le chapitre J traitant de la protection contre les surtensions du guide d'installation Schneider Electric. Ce document est disponible en téléchargement sur le site www.se.com.

L'ajout d'un dispositif de protection contre les surtensions de type 2/classe II, par exemple un parasurtenseur modulaire iQuick PRD20r avec niveau de protection contre les surtensions $\leq 1,5$ kV, résiste aux surtensions de 4 kV phase à terre et de 2 kV phase à phase.

Précautions en matière de câblage

Présentation générale

Les E/S TOR offrent des mesures de protection qui garantissent une résistance élevée aux conditions environnementales industrielles. Néanmoins, suivre les règles décrites ci-après.

Alimentations externes pour capteurs et pré-actionneurs

Les alimentations externes pour capteurs et pré-actionneurs concernant les modules d'entrées/sorties TOR doivent être protégées contre les courts-circuits et les surcharges par des fusibles à fusion rapide.

Pour les modules d'entrées/sorties TOR à connecteur 40 broches, l'alimentation des capteurs/pré-actionneurs doit être reliée à chaque connecteur, sauf si les voies correspondantes ne sont pas utilisées et n'ont été affectées à aucune tâche.

⚠ ⚠ DANGER

DANGER DÙ À UNE MISE À LA TERRE INCORRECTE

Installer l'alimentation 24 V conformément aux codes applicables. Raccorder les bornes 0 V des alimentations 24 V à la terre métallique et à la terre de sécurité aussi près que possible de l'alimentation. Cette contrainte est nécessaire pour la sécurité des personnes au cas où une phase du secteur viendrait en contact avec l'alimentation 24 V.

Le non-respect de ces instructions provoquera la mort ou des blessures graves.

NOTE: Si un module d'E/S est présent sur l'automate, l'alimentation des capteurs et des pré-actionneurs doit être connectée à celle du module, sinon le voyant I/O signale une erreur d'alimentation externe.

Entrées

Les conseils d'utilisation concernant les entrées des modules TOR sont fournis ci-après.

- Pour les entrées 24 VCC et couplage de ligne avec un réseau CA :

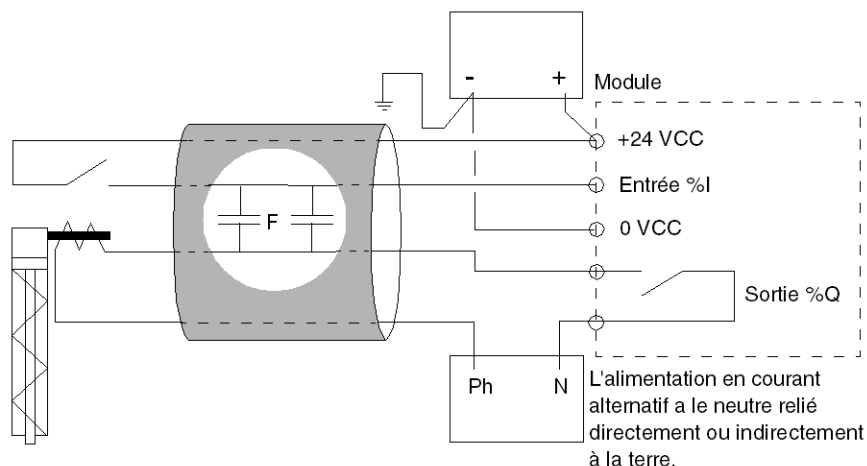
⚠ AVERTISSEMENT

FONCTIONNEMENT INATTENDU DE L'ÉQUIPEMENT

- Éviter un couplage excessif entre les câbles CA et les câbles relayant des signaux destinés à des entrées CC.
- Suivre les règles concernant le cheminement des câbles.

Le non-respect de ces instructions peut provoquer la mort, des blessures graves ou des dommages matériels.

Le schéma de principe ci-dessous illustre ce cas (couplage excessif).



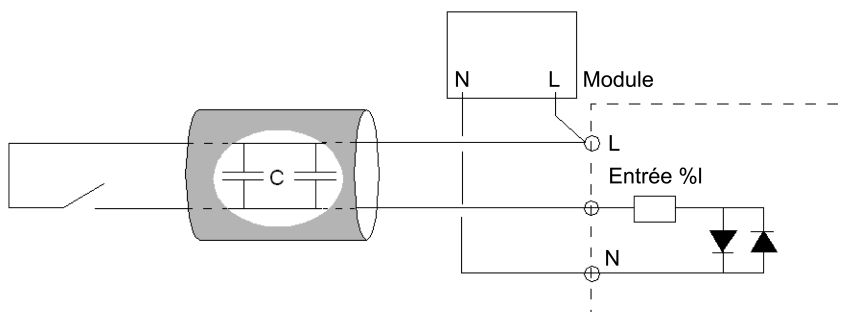
Lorsque le contact d'entrée est ouvert, le courant alternatif peut induire un courant dans l'entrée qui la fait passer à l'état 1.

Pour un couplage de ligne 240 VCA/50 Hz, les valeurs des capacité de ligne à ne pas dépasser sont données dans le tableau récapitulatif à la fin de cette section. Pour un couplage avec une tension différente, appliquer la formule suivante :

$$\text{Capacité tolérée} = (\text{Capacité à 240 VAC} \times 240) / (\text{Tension ligne})$$

- Entrées de 24 à 240 VCA et couplage de ligne :

Lorsque la ligne commandant l'entrée est ouverte, le courant circule en fonction de la capacité de couplage du câble (voir schéma de principe ci-dessous).



Les valeurs de capacité de ligne à ne pas dépasser sont données dans le tableau récapitulatif ci-après.

Le tableau récapitulatif suivant présente les valeurs des capacités de ligne acceptables.

Module	Capacité de couplage maximum
Entrées 24 à 125 VCC	
BMX DDI 1602 BMX DDI 1603 BMX DDI 1604T BMX DDM 16022 BMX DDM 16025	45 nF ⁽¹⁾
BMX DDI 3202 K BMX DDI 6402 K BMX DDM 3202 K	25 nF ⁽¹⁾
Entrées 24 à 140 VCA	
BMX DAI 0805 BMX DAI 1615	50 nF
BMX DAI 1602	50 nF
BMX DAI 1603	60 nF
BMX DAI 0814 BMX DAI 1614 BMX DAI 1604	70 nF
(1) capacité de couplage admissible maxi. avec une ligne 240 VCA/50 Hz	

Exemple : Un câble standard de 1 m de longueur a une capacité de couplage comprise entre 100 et 150 pF.

Sorties

Les conseils concernant les sorties des modules TOR sont les suivants :

⚠ AVERTISSEMENT
<p>FONCTIONNEMENT INATTENDU DE L'ÉQUIPEMENT</p> <p>Utiliser des fils d'un diamètre suffisant pour éviter les chutes de tension, les surchauffes et un comportement inattendu de l'équipement.</p> <p>Le non-respect de ces instructions peut provoquer la mort, des blessures graves ou des dommages matériels.</p>

Acheminement des câbles

⚠ AVERTISSEMENT
<p>FONCTIONNEMENT INATTENDU DE L'ÉQUIPEMENT</p> <p>Observer les précautions ci-après concernant le système de câblage.</p> <p>Le non-respect de ces instructions peut provoquer la mort, des blessures graves ou des dommages matériels.</p>

Les précautions d'utilisation à observer concernant le système de câblage sont les suivantes :

- À l'intérieur et à l'extérieur de l'équipement, les câbles des circuits (alimentations, contacteurs d'alimentation, etc.) doivent être séparés des câbles d'entrée (capteurs) et de sortie (pré-actionneurs), afin de limiter les couplages en courant alternatif
- À l'extérieur de l'équipement, les câbles à destination des entrées/sorties doivent être placés dans des gaines distinctes de celles qui renferment des câbles véhiculant des énergies élevées. Placez-les dans des goulottes métalliques séparées, elles-mêmes reliées à la terre. Les chemins de ces divers câbles doivent être séparés d'au moins 100 mm.

Comment connecter des modules d'entrées/sorties TOR : connexion des modules à connecteur à 40 broches

Introduction

Le raccordement des modules à connecteur 40 broches à des capteurs, pré-actionneurs ou bornes se fait au moyen d'un câble destiné à permettre la transition aisée et directe en fil à fil des entrées/sorties du module.

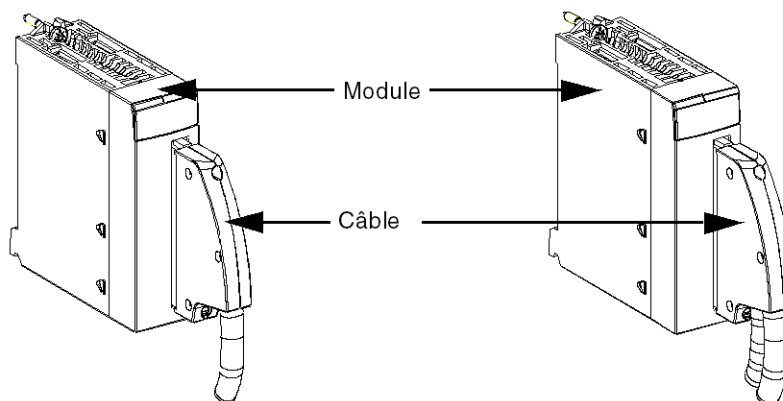
⚠️⚠️ DANGER

RISQUE D'ÉLECTROCUTION, D'EXPLOSION OU ÉCLAIR D'ARC ÉLECTRIQUE

Coupez l'alimentation des capteurs et des pré-actionneurs avant de raccorder ou de démonter des connecteurs 40 broches.

Le non-respect de ces instructions provoquera la mort ou des blessures graves.

Le schéma ci-après représente le raccordement du cordon sur le module.



⚠️ AVERTISSEMENT

FONCTIONNEMENT IMPREVU DE L'EQUIPEMENT

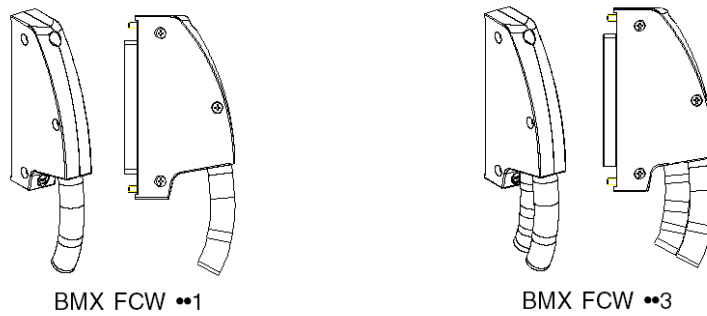
Lors de l'installation, vérifiez que les connecteurs sont identifiés par rapport aux modules correspondants, afin d'éviter les erreurs de branchement. Le mauvais branchement d'un connecteur sur un module pourrait provoquer un comportement inattendu de l'équipement.

Le non-respect de ces instructions peut provoquer la mort, des blessures graves ou des dommages matériels.

Câbles de raccordement BMX FCW ...

Ils sont constitués :

- à l'une des extrémités, d'un connecteur à 40 broches surmoulé duquel sortent 1 ou 2 gaines, comportant chacune 20 fils d'une section de 0,34 mm² (AWG 22)

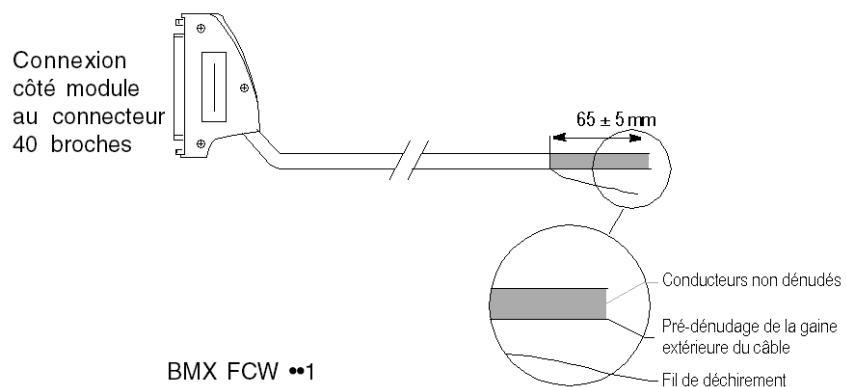


- à l'autre extrémité, des extrémités libres à code couleur

Les cordons à 1 gaine de 20 fils prévus pour le raccordement d'un connecteur 40 broches aux capteurs ou pré-actionneurs sont proposés en 3 longueurs :

- 3 mètres : BMX FCW 301
- 5 mètres : BMX FCW 501
- 10 mètres : BMX FCW 1001

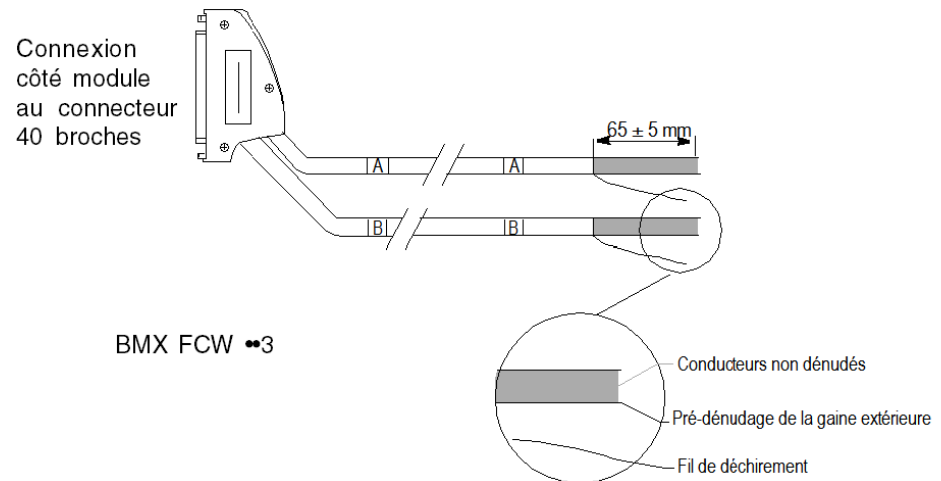
Le dessin ci-après représente les câbles BMX FCW ••1.



Les cordons à 2 gaines de 20 fils prévus pour le raccordement d'un connecteur 40 broches aux capteurs ou pré-actionneurs sont proposés en 3 longueurs :

- 3 mètres : BMX FCW 303
- 5 mètres : BMX FCW 503
- 10 mètres : BMX FCW 1003

Le dessin ci-après représente les câbles BMX FCW ••3.



NOTE: un brin en nylon intégré au câble permet de retirer facilement la gaine.

NOTE: le couple de serrage maximum pour les vis de connexion du câble BMX FCW ••3 est de 0,8 N•m (0,59 lb-ft).

⚠ AVERTISSEMENT

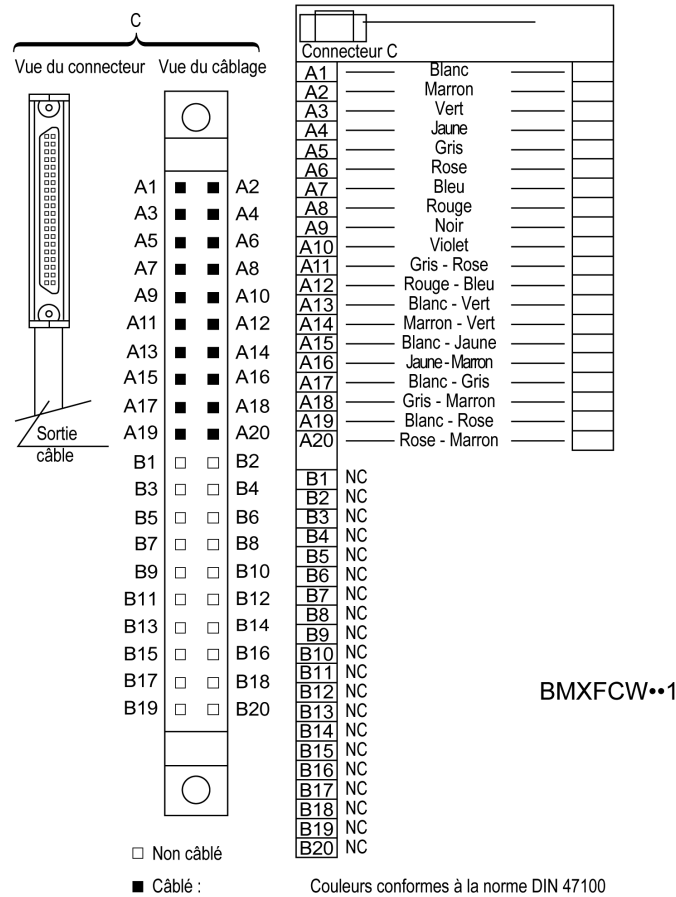
FONCTIONNEMENT IMPREVU DE L'EQUIPEMENT

Ne dépassez pas le couple de serrage maximum. Un serrage excessif peut casser les fils et causer une connexion médiocre ou intermittente.

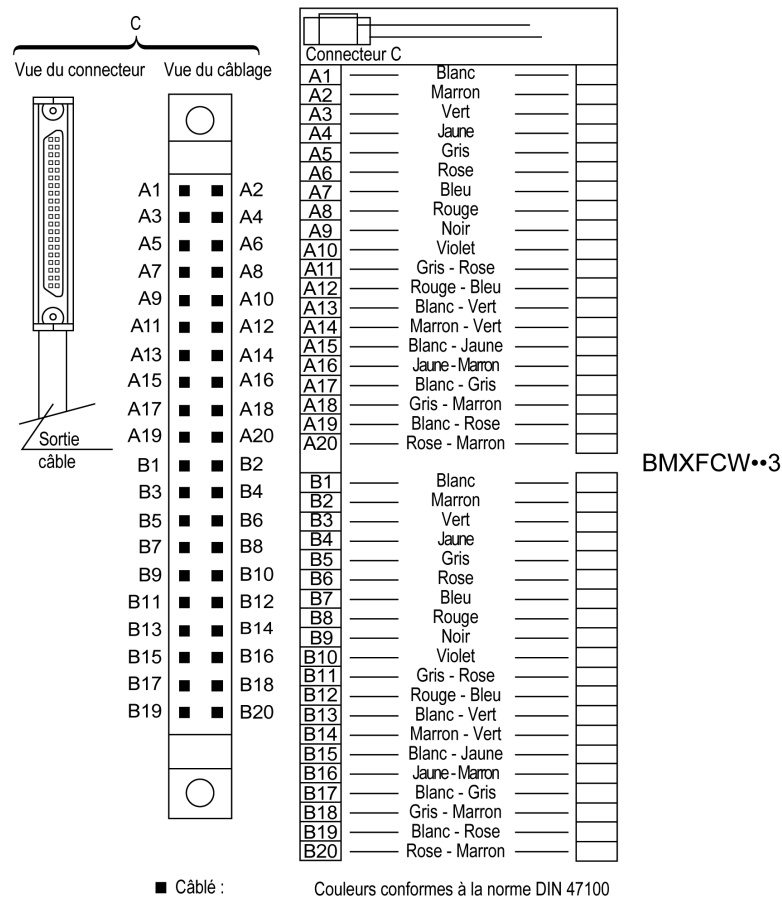
Le non-respect de ces instructions peut provoquer la mort, des blessures graves ou des dommages matériels.

Raccordement des câbles BMX FCW •••

Le schéma ci-dessous illustre le raccordement des câbles BMX FCW ••1 :



Le schéma ci-dessous illustre le raccordement des câbles BMX FCW ••3 :



Caractéristiques des câbles BMX FCW ••

Le tableau suivant présente les caractéristiques générales :

Caractéristiques		Valeurs
Câble	Matériau de la gaine	PVC
	Statut LSZH	Non
Description des conducteurs	Nombre de conducteurs	<ul style="list-style-type: none">• 20 pour BMX FCW ••1• 40 pour BMX FCW ••3
	Calibre	0,34 mm ² (22 AWG)
	Matériau	Cuivre étamé
Environnement	Température de fonctionnement	-25 à 70 °C (-13 à 158 °F)
Normes applicables		DIN47100

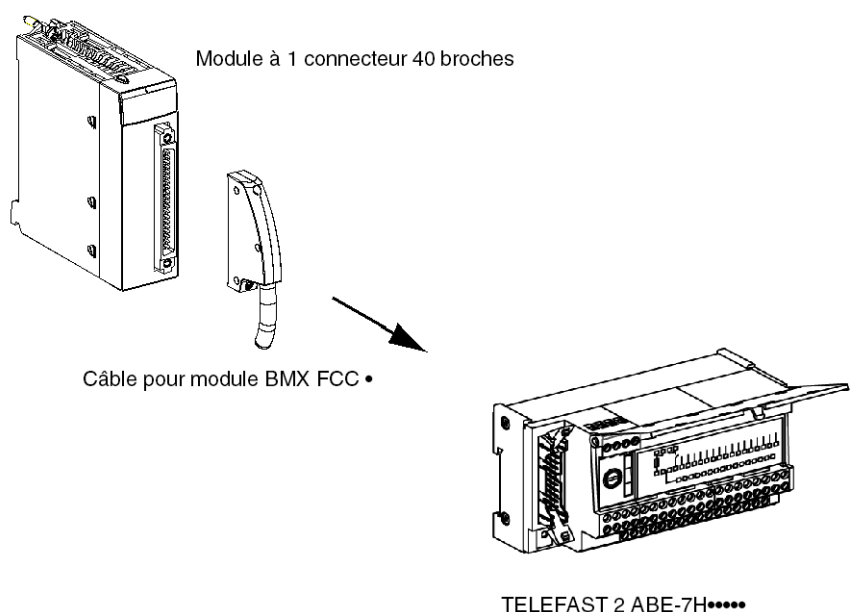
Comment raccorder des modules d'entrées/sorties TOR : raccordement de modules à connecteur à 40 broches aux interfaces TELEFAST

Présentation

Le raccordement des entrées/sorties des modules TOR à connecteur à 40 broches vers les interfaces de raccordement et d'adaptation à câblage rapide TELEFAST se fait au moyen de cordons spécifiques pour connecteur à 40 broches vers HE10.

Illustration

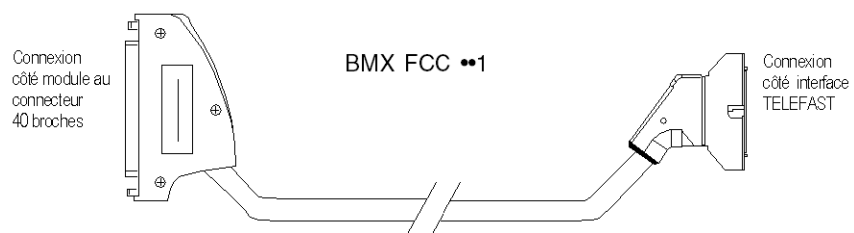
Le schéma ci-dessous représente le raccordement d'un module TOR à connecteur à 40 broches à une interface TELEFAST.



Câbles de connexion BMX FCC •••

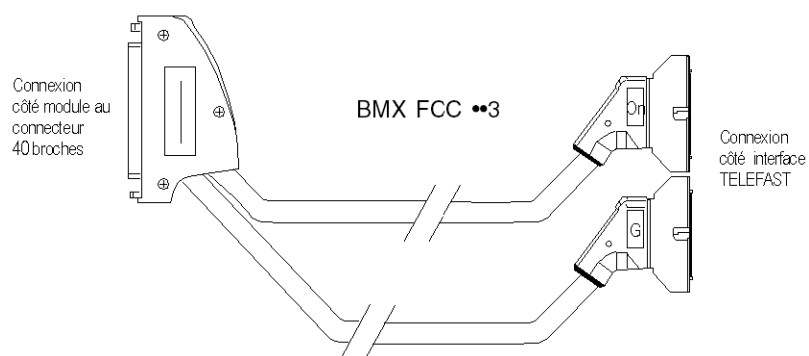
Les cordons prévus pour le raccordement d'un connecteur à 40 broches à 1xHE10 sont proposés en 6 longueurs :

- 0,5 mètre, 20 fils : BMX FCC 051
- 1 mètre, 20 fils : BMX FCC 101
- 2 mètres, 20 fils : BMX FCC 201
- 3 mètres, 20 fils : BMX FCC 301
- 5 mètres, 20 fils : BMX FCC 501
- 10 mètres, 20 fils : BMX FCC 1001



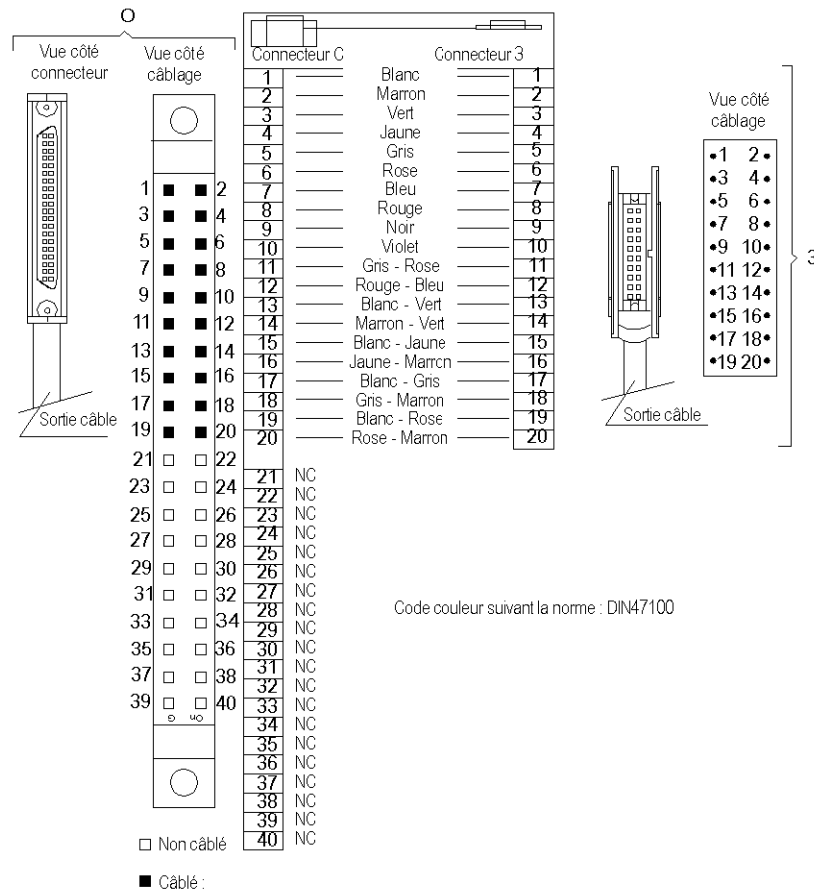
Les cordons prévus pour le raccordement d'un connecteur à 40 broches à 2xHE10 sont proposés en 6 longueurs :

- 0,5 mètre, 20 fils : BMX FCC 053
- 1 mètre, 20 fils : BMX FCC 103
- 2 mètres, 20 fils : BMX FCC 203
- 3 mètres, 20 fils : BMX FCC 303
- 5 mètres, 20 fils : BMX FCC 503
- 10 mètres, 20 fils : BMX FCC 1003

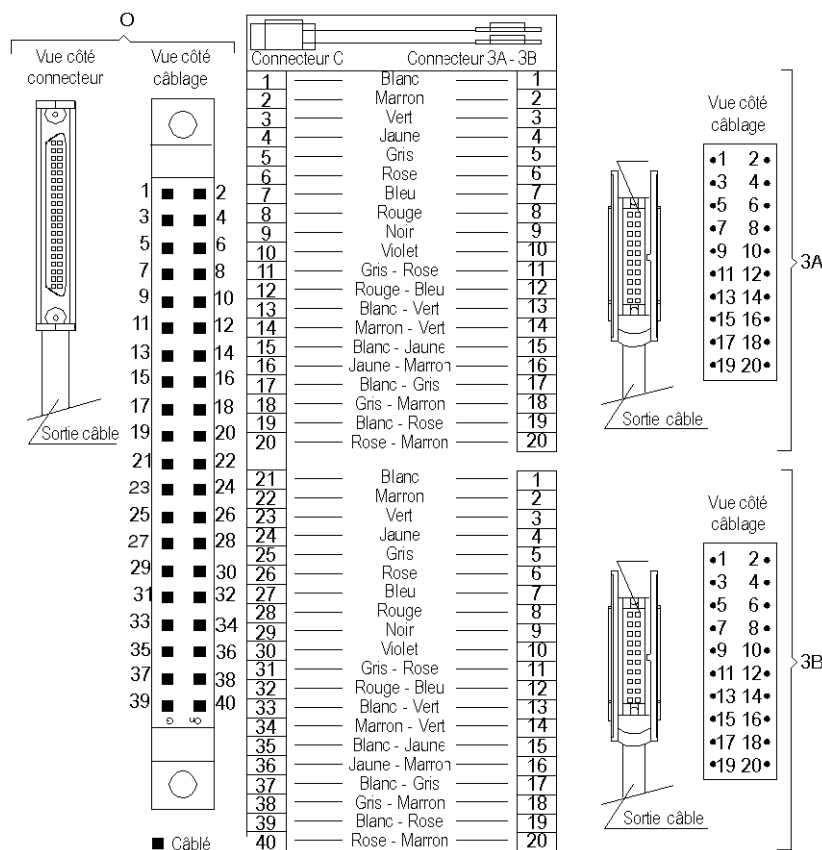


Raccordement des câbles BMX FCC ●●

Le schéma ci-dessous illustre le raccordement des câbles BMX FCC ●●1 :



Le schéma ci-dessous illustre le raccordement des câbles BMX FCC ••3 :



Code couleur suivant la norme : DIN47100

NOTE: le couple de serrage maximum pour les vis de connexion du câble BMX FCW ••• est de 0,5 N•m (0,37 lb-ft).

⚠ AVERTISSEMENT

FONCTIONNEMENT IMPREVU DE L'EQUIPEMENT

Ne dépassez pas le couple de serrage maximum. Un serrage excessif peut casser les fils et causer une connexion médiocre ou intermittente.

Le non-respect de ces instructions peut provoquer la mort, des blessures graves ou des dommages matériels.

Caractéristiques des câbles BMX FCC ••

Le tableau suivant présente les caractéristiques générales :

Caractéristiques		Valeurs
Câble	Matériau de la gaine	PVC
	Statut LSZH	Non
Description des conducteurs	Nombre de conducteurs	<ul style="list-style-type: none"> • 20 pour BMX FCC ••1 • 40 pour BMX FCC ••3
	Calibre	0,34 mm ² (22 AWG)
	Matériau	Cuivre étamé
Environnement	Température de fonctionnement	-25 à 70 °C (-13 à 158 °F)
Normes applicables		DIN47100

Compatibilité capteur/entrée et pré-actionneur/sortie

Présentation

La compatibilité des capteurs avec les entrées des modules TOR dépend du type de capteur utilisé.

De la même manière, la compatibilité des pré-actionneurs avec les sorties des modules TOR dépend du type de pré-actionneur utilisé.

Compatibilité des capteurs avec les entrées

Le tableau ci-dessous présente la compatibilité entre les capteurs 3 fils et les entrées 24 VCC et 48 VCC.

<p>Capteurs 3 fils et entrées à logique positive (commun plus) de type 3 conformes à la norme CEI 61131-2 : tous les détecteurs de proximité inductifs ou capacitifs et les détecteurs photoélectriques à 3 fils PNP, fonctionnant sous une tension de 24 VCC et 48 VCC, sont compatibles avec toutes les entrées à logique positive.</p>	
<p>Capteurs 3 fils et entrées à logique négative (source) : tous les détecteurs de proximité inductifs ou capacitifs NPN à 3 fils et les détecteurs photoélectriques à tension de fonctionnement de 24 VCC et 48 VCC sont compatibles avec toutes les entrées logiques négatives.</p>	

Le tableau ci-dessous présente la compatibilité entre les capteurs 2 fils et les entrées 24 VCC et 48 VCC.

<p>Capteurs 2 fils et entrées à logique positive (commun plus) de type 1 conformes à la norme CEI 61131-2 : tous les détecteurs de proximité et autres capteurs 2 fils, fonctionnant sous une tension de 24 VCC et 48 VCC et ayant les caractéristiques ci-dessous, sont compatibles avec toutes les entrées 24 VCC à logique positive.</p>	
<p>Capteurs 2 fils et entrées à logique négative (commun moins) : tous les détecteurs de proximité et autres capteurs 2 fils, fonctionnant sous une tension de 24 VCC, sont compatibles avec toutes les entrées 24 VCC à logique négative.</p>	

Compatibilité entre les capteurs 2 fils et les entrées 24/48 VCC et 120 VCA :

Tous les détecteurs de proximité 2 fils à courant alternatif conformes à la norme CEI 60947-5-2 et supportant une tension de 100 à 120 VCA sont compatibles avec toutes les entrées 110 à 120 VCA CEI 61131-2 type 1 et type 3.

Les tableaux suivants présentent un récapitulatif des compatibilités des capteurs avec les entrées des modules d'entrées/sorties TOR.

Types de capteur de proximité	Types d'entrée			
	24 VCC Logique positive	48 VCC Type 1 Logique positive	24 VCC Type 3 Logique positive	24/ 48 VCC Logique négative
Tous les capteurs de proximité (CC) 3 fils, type PNP	X	X	X	-
Tous les capteurs de proximité (CC) 3 fils, type NPN	-	-	-	X
Capteurs de proximité (CC) 2 fils Telemecanique ou autres, ayant les caractéristiques suivantes : <ul style="list-style-type: none"> • Chute de tension à l'état fermé ≤ 7 V • Courant commuté minimum ≤ 2,5 mA • Courant résiduel à l'état ouvert ≤ 1,5 mA 	-	X	X	-
Capteurs de proximité (CC) 2 fils Telemecanique ou autres, ayant les caractéristiques suivantes : <ul style="list-style-type: none"> • Chute de tension à l'état fermé ≤ 4 V • Courant commuté minimum ≤ 1 mA • Courant résiduel à l'état ouvert ≤ 0,5 mA 	X	X	X	-
X Compatible - Incompatible CC Fonctionnement sous tension continue				

Types de capteur de proximité	Types d'entrée		
	24 VCA Type 1	48 VCA Type 3	100-120 VCA Type 3
Capteur de proximité (CA/CC) 2 fils (voir remarque)	X	X	X
Capteur de proximité (CA) 2 fils	X	X	X
X Compatible CA Fonctionnement sous tension alternative CA/CC Fonctionnement sous tension continue ou alternative NOTE: Les entrées 24 VCC peuvent être utilisées en logique positive ou négative, mais elles ne sont pas conformes à la norme CEI.			

Compatibilité des pré-actionneurs avec les sorties

Compatibilité des pré-actionneurs CC avec les sorties :

Respectez le courant maximum et la fréquence maximale de commutation de la sortie, spécifiés dans les caractéristiques du module.

NOTE: Lorsque des pré-actionneurs basse consommation sont utilisés, surveillez tout particulièrement au courant de fuite de la sortie inactive, afin de vérifier que le courant maximum est correctement calculé :

$$I_{max} = I_{nominal} + I_{fuite}$$

Où :

$I_{nominal}$ = courant nécessaire au fonctionnement du pré-actionneur

I_{fuite} = courant de fuite maximal à l'état de repos de la sortie

Compatibilité des lampes à filament de tungstène et des sorties statiques (courant statique) :

Pour les sorties avec protection contre les courts-circuits, vérifiez que la puissance maximale des lampes à filament de tungstène, spécifiée dans les caractéristiques du module, est conforme. Sinon, il y a risque de disjonction de la sortie sur le courant d'appel de la lampe au moment de l'allumage.

Compatibilité entre les pré-actionneurs CA et les sorties à relais :

Les pré-actionneurs à courant alternatif inductif ont un courant d'appel qui peut atteindre 10 fois leur courant de maintien pendant un temps maximum de $2/F$ seconde (F = fréquence du courant alternatif). De ce fait, les sorties à relais sont prévues pour tenir ce régime (AC14 et AC15). Le tableau de caractéristiques des sorties à relais spécifie la puissance en fonctionnement maximum (en VA) autorisée en fonction du nombre d'opérations.

▲ ATTENTION

DURÉE DE VIE RÉDUITE DES RELAIS

Vérifiez que les courants commutés par les sorties à relais ne dépassent pas les valeurs du relais. Les courants excessifs réduisent la durée de vie du relais.

Le non-respect de ces instructions peut provoquer des blessures ou des dommages matériels.

Traitement de diagnostic de module d'entrées/sorties TOR

Contenu de ce chapitre

Mesures de protection générales	80
Affichage de l'état des modules et des voies	82
Diagnostics	85
Vérification du raccordement.....	88

Objet de cette section

Cette section présente le traitement des défauts matériels détectés liés aux modules d'entrées/sorties Tout Ou Rien (TOR).

Mesures de protection générales

Présentation

Certains dispositifs de protection générale sont intégrés aux voies des modules d'E/S TOR à courant continu.

Sorties CC

Toutes les sorties statiques (sauf celles étiquetées « Non protégée ») comportent un dispositif de protection qui permet, lorsqu'une sortie est active, de détecter l'apparition :

- **d'une surcharge ou d'un court-circuit.** Cet événement provoque la désactivation de la sortie (déclenchement) et la signalisation du défaut sur le panneau avant du module (le voyant de la voie clignote, le voyant **I/O** s'allume).
- **d'une inversion de la polarité.** Cet événement provoque le court-circuit de l'alimentation sans dommage pour le module. Pour une protection optimale, installez un fusible à fusion rapide sur l'alimentation et en amont des pré-actionneurs.
- **d'une surtension inductive.** Chaque sortie est protégée individuellement contre les surtensions inductives et possède un circuit de démagnétisation rapide des électro-aimants par diode Zener, qui permet de diminuer le cycle mécanique de certaines machines rapides.

Entrées CC

Les entrées 24 et 48 VCC sont à courant constant. Le courant d'entrée est constant pour une tension supérieure à :

- 15 V pour entrées 24 VCC,
- 25 V pour entrées 48 VCC.

Cette caractéristique offre les avantages suivants :

- Elle garantit un courant minimum à l'état actif, conformément à la norme CEI.
- Elle limite le courant consommé lorsque la tension d'entrée augmente, afin d'éviter un échauffement inutile du module.

- Elle réduit le courant consommé sur le capteur alimenté par l'alimentation de l'automate ou d'un processus.

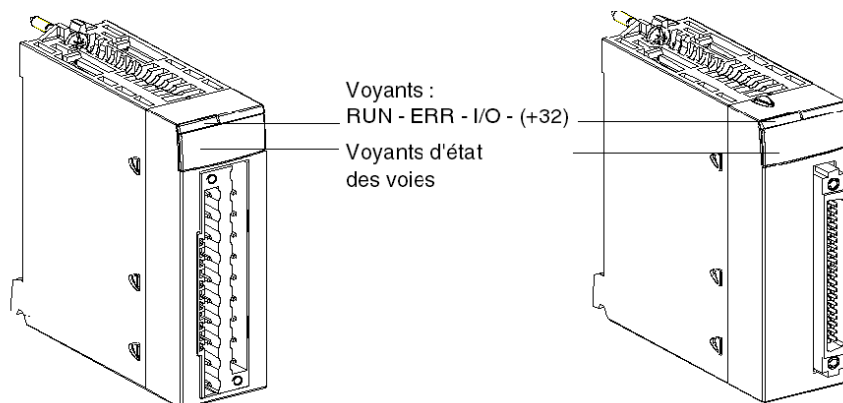
Affichage de l'état des modules et des voies

Introduction

Les modules d'entrées/sorties TOR sont équipés d'un bloc d'affichage muni de voyants qui permettent de visualiser l'état des voies et l'état général du module.




Illustration

L'illustration suivante montre l'emplacement des voyants d'état des voies ainsi que des 3 (ou 4) voyants d'état du module sur le panneau avant des modules d'E/S TOR.



Description

Le tableau suivant décrit le fonctionnement des voyants situés dans le bloc d'affichage des modules d'E/S TOR.

Voyants	Allumé fixement 	Clignotant 	Éteint 
RUN (vert)	Module fonctionnant normalement	N/A	Module défectueux ou hors tension
ERR (rouge)	Événement interne : Analyse du module nécessaire	Perte de communication entre le module TOR et l'UC	Aucune erreur interne détectée
I/O (rouge)	Événement externe : surcharge, court-circuit, erreur de tension au niveau capteur/pré-actionneur	Bornier incorrectement câblé	Aucune erreur externe détectée
+32 Vert	Sélection des voies 32 à 63	N/A	Sélection des voies 0 à 31
État de la voie	Voie à 1	Détection d'une erreur de voie, d'une surcharge, d'un court-circuit ou d'un fil ouvert ⁽¹⁾	Voie à 0
<p>(1) Lorsque l'état de la voie est la détection de fil ouvert, la séquence de clignotement est la suivante :</p> <ul style="list-style-type: none"> • Allumé pendant 64 ms • Éteint pendant 64 ms • Allumé pendant 64 ms • Éteint pendant 2000 ms 			

NOTE: Le voyant **+32** est présent uniquement sur les modules à 64 voies. Il est activé/désactivé à l'aide d'un bouton-poussoir situé sur le haut du module. Par défaut, les 32 premières voies sont affichées.

NOTE: Pour un module mixte d'entrées/sorties, la première ligne de voyants d'état des voies correspond aux entrées (par exemple, pour un module mixte à 16 entrées et 16 sorties, les voyants 0 à 15 représentent les entrées et les voyants 16 à 31 représentent les sorties).

NOTE: En cas de coupure d'alimentation d'un capteur, le voyant E/S (rouge) des modules suivants s'allume et les voyants d'état de voie d'entrée affichent la dernière position enregistrée du capteur :

- BMX DDI 1602
- BMX DDI 1603
- BMX DDI 1604T
- BMX DDI 3202K
- BMX DDI 6402K
- BMX DDM 16022
- BMX DDM 3202K
- BMX DDM 16025

▲ AVERTISSEMENT

INFORMATIONS DES VOYANTS DE VOIE NE CORRESPONDANT PAS À LA POSITION DES CAPTEURS

Après une coupure d'alimentation d'un capteur :

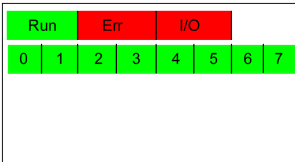
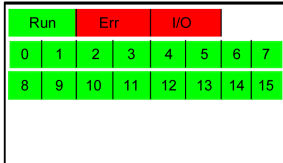


- Le voyant d'erreur I/O est allumé.
- Ne pas tenir compte des informations des voyants des entrées. (Ils indiquent la dernière position enregistrée des capteurs, et non leur position réelle.)
- Vérifier la position exacte des capteurs.

Le non-respect de ces instructions peut provoquer la mort, des blessures graves ou des dommages matériels.

Panneau d'affichage

Lorsqu'une tension est présente sur une entrée ou une sortie, le voyant correspondant s'allume.

L'affichage des événements internes ou externes n'est effectif qu'une fois le module configuré. Après une mise sous tension ou un démarrage à froid, tous les voyants clignotent 2 fois (pendant 2 secondes) pour indiquer que le module est opérationnel. Lorsqu'un événement est détecté, l'état de la voie est enregistré jusqu'à ce que la cause du problème soit résolue.

Modules	Illustration du panneau d'affichage	Description
BMX DAI 0805 BMX DAI 0814 BMX DRA 0804T BMX DRA 0805 BMX DRA 0815 BMX DRC 0805		Ces modules comportent : <ul style="list-style-type: none"> • 3 voyants d'état du module : RUN - ERR - I/O • 8 voyants d'état des voies
BMX DDI 1602 BMX DDI 1603 BMX DDI 1604T BMX DAI 1602 BMX DAI 1603 BMX DAI 1604 BMX DAI 1614 BMX DAI 1615 BMX DDO 1602 BMX DDO 1612 BMX DRA 1605 BMX DAO 1605 BMX DAO 1615		Ces modules comportent : <ul style="list-style-type: none"> • 3 voyants d'état du module : RUN - ERR - I/O • 16 voyants d'état des voies
BMX DDI 3203 BMX DDI 3232 BMX DDI 3202 K BMX DDO 3202 BMX DDO 3202 K BMX DDM 3202 K BMX DDM 16022 ⁽¹⁾ BMX DDM 16025 ⁽¹⁾		Ces modules comportent : <ul style="list-style-type: none"> • 3 voyants d'état du module : RUN - ERR - I/O • 32 voyants d'état des voies
BMX DDI 6402 K BMX DDO 6402 K		Ces modules comportent : <ul style="list-style-type: none"> • 3 voyants d'état du module : RUN - ERR - I/O • 1 voyant +32 pour l'affichage des voies 32 à 63 • 32 voyants d'état des voies • 1 commutateur pour l'affichage des voies 32 à 63
(1) Les modules mixtes d'entrées/sorties BMX DDM 16022 et BMX DDM 16025 comportent 2 groupes de 8 voies. Le groupe d'entrées va de la voie 0 à la voie 7 et le groupe de sorties va de la voie 16 à la voie 23.		

Il existe plusieurs blocs d'affichage en fonction du type de module d'E/S TOR.

Diagnostics

Présentation générale

La fonction de diagnostic détecte tous les problèmes pouvant affecter le fonctionnement du module. Les diagnostics peuvent être répartis en trois groupes :

- Événements internes
- Événements externes
- Autres événements

Événements internes

Les événements internes regroupent tous les problèmes internes au module et toutes les occurrences de perte de communication qui empêchent un module d'E/S TOR de fonctionner correctement.

Une perte de communication peut être provoquée par :

- un défaut matériel détecté au niveau du bus du rack
- un dysfonctionnement du processeur
- un circuit ouvert ou un court-circuit sur un câble d'alimentation

Événements externes

Les événements externes incluent les conditions suivantes :

- **Surcharge et court-circuit** : Les modules de sorties statiques contiennent un dispositif permettant de vérifier l'état de la charge. En cas de surcharge ou de court-circuit d'une ou plusieurs sorties, celles-ci disjonctent pour ouvrir le circuit. L'état est alors indiqué sur le panneau avant du module par le clignotement des voyants correspondant aux sorties disjonctées et par l'allumage du voyant **I/O** rouge.
- **Erreur de tension dans les capteurs** : Tous les modules d'entrées comportent un dispositif de contrôle de tension du capteur pour l'ensemble des voies du module. Ce dispositif vérifie que les tensions d'alimentation des capteurs et des modules sont assez élevées pour assurer le bon fonctionnement des voies d'entrée. Lorsque la tension dans le capteur est inférieure ou égale au seuil défini, l'état est indiqué par le voyant **I/O** sur le panneau avant du module.
- **Erreur de tension dans les pré-actionneurs** : Tous les modules de sorties transistor 24 VCC et 48 VCC contiennent un dispositif de contrôle de la tension du pré-actionneur pour toutes les voies du module. Ce dispositif vérifie que les tensions d'alimentation des pré-actionneurs et des modules sont assez élevées pour assurer le bon fonctionnement des voies de sortie. Cette tension doit être supérieure à 18 V (alimentation 24 VCC) ou à 36 V (alimentation 48 VCC) pour les modules avec sorties statiques à courant continu. Lorsque la tension dans le pré-actionneur est inférieure ou égale à ce seuil, l'erreur est signalée par le voyant **I/O** sur le panneau avant du module.
- **Erreur de câble ouvert** : Certains modules (par exemple BMXDAI1614/DAI1615) peuvent détecter l'erreur de câble ouvert en vérifiant le courant de fuite dans la boucle. Pour obtenir le courant de fuite approprié, une résistance externe peut être nécessaire. Pour plus de détails, consulter la page des caractéristiques du module concerné.

NOTE: Le contrôle de la tension dans les capteurs/pré-actionneurs est propre aux modules à bornier. Sur les modules à connecteurs 32 ou 64 voies, il existe un dispositif de contrôle par connecteur (c'est-à-dire un par groupe de 16 voies).

Une erreur de tension dans les capteurs ou pré-actionneurs provoque le passage en mode inactif de toutes les entrées ou sorties du groupe concerné (groupe de 8 ou 16 voies pour un module à bornier, groupe de 16 voies pour un module à connecteur 32 ou 64 voies).

Après une coupure de l'alimentation des capteurs, si la case **Surveillance alimentation** n'est pas sélectionnée dans l'écran de configuration du module, l'entrée numérique peut rester active.

▲ AVERTISSEMENT
ENTRÉE NUMÉRIQUE INACTIVE APRÈS COUPURE D'ALIMENTATION CAPTEUR
Pour s'assurer que l'entrée numérique est à l'état inactif après une coupure d'alimentation des capteurs, ne pas décocher la case Surveillance alimentation dans l'écran de configuration du module.
Le non-respect de ces instructions peut provoquer la mort, des blessures graves ou des dommages matériels.

Pour accéder à la case à cocher **Surveillance alimentation**, se reporter au chapitre *Modification du paramètre de surveillance de défaut d'alimentation externe*.

NOTE: Les modules de sorties à relais ne comportent pas de dispositif de contrôle de la tension dans les pré-actionneurs.




Autres événements

L'autre catégorie d'erreurs comprend la perte d'alimentation des modules.

Description

Le tableau ci-après permet de déterminer l'état du module en fonction des voyants situés sur le panneau d'affichage des modules d'E/S TOR.

État du module		Voyants		
		RUN (vert)	ERR (rouge)	I/O (rouge)
Fonctionnement normal		●	○	○
Événements internes	Analyse du module nécessaire	○	●	○
	Interruption de communication avec l'UC	●	⊗	○
Événements externes	Surcharge, court-circuit, erreur de tension capteur/pré-actionneur, câble ouvert	●	○	●
Configuration	Auto-test du module au démarrage	⊗	⊗	⊗
	Module non configuré	○	⊗	○
Autres événements	Perte d'alimentation du module	○	○	○

État du module	Voyants		
	RUN (vert)	ERR (rouge)	I/O (rouge)
Légende :			
	Voyant allumé		
	Voyant clignotant		
	Voyant éteint		

NOTE: En cas de coupure d'alimentation d'un capteur, le voyant E/S (rouge) des modules suivants s'allume et les voyants d'état de voie d'entrée affichent la dernière position enregistrée du capteur :

- BMX DDI 1602
- BMX DDI 1603
- BMX DDI 1604T
- BMX DDI 3202K
- BMX DDI 6402K
- BMX DDM 16022
- BMX DDM 3202K
- BMX DDM 16025

▲ AVERTISSEMENT
<p>INFORMATIONS DES VOYANTS DE VOIE NE CORRESPONDANT PAS À LA POSITION DES CAPTEURS</p> <p>Après une coupure d'alimentation d'un capteur :</p> <ul style="list-style-type: none"> • Le voyant d'erreur I/O est allumé. • Ne pas tenir compte des informations des voyants d'entrée (ils indiquent la dernière position enregistrée des capteurs et non leur position réelle). • Vérifier la position exacte des capteurs. <p>Le non-respect de ces instructions peut provoquer la mort, des blessures graves ou des dommages matériels.</p>

Vérification du raccordement

Présentation générale

La vérification du raccordement des modules d'entrées/sorties TOR consiste à s'assurer que :

- les informations en provenance des capteurs sont prises en compte par les entrées correspondantes et le processeur
- les ordres de commande en provenance du processeur sont pris en compte par les sorties et transmis aux pré-actionneurs correspondants

⚠ AVERTISSEMENT

FONCTIONNEMENT INATTENDU DE L'ÉQUIPEMENT

Les sorties actives peuvent provoquer des mouvements de la machine.

Il faut couper toute alimentation avant d'effectuer cette vérification :

1. Retirer les fusibles des commandes moteurs
2. Couper l'alimentation des unités hydrauliques et pneumatiques
3. Mettre sous tension l'automate équipé de ses modules d'E/S TOR

Le non-respect de ces instructions peut provoquer la mort, des blessures graves ou des dommages matériels.

Description

Il est ensuite possible de vérifier le raccordement des modules d'entrées/sorties TOR :

- **sans bornier** : activer chaque capteur et vérifier que le voyant de l'entrée correspondante change d'état. Si l'état ne change pas, vérifier le câblage et s'assurer que le capteur fonctionne correctement.
- **avec bornier** (ce qui permet une vérification plus complète du raccordement des entrées/sorties). Une application comportant la configuration des entrées/sorties doit être chargée dans l'automate, même si elle est vide (le cas échéant, aucun module ne devra être déclaré en tâche FAST).
 - Ce contrôle peut être effectué avec l'automate en mode **RUN**, à partir d'un PC équipé du logiciel Control Expert donnant accès aux fonctions de débogage.
 - Cette vérification peut également être effectuée avec une application complète chargée en mémoire. Dans ce cas, arrêter le traitement du programme en désactivant les tâches **MAST**, **FAST** et événementielles par la mise à 0 des bits système %S30, %S31 et %S38.

Vérification des entrées

Le tableau suivant montre la marche à suivre pour effectuer la vérification du raccordement des entrées.

Étape	Action
1	Activer chaque capteur et vérifier que le voyant de l'entrée correspondante change d'état.
2	Vérifier sur l'écran du terminal que le bit d'entrée correspondant (%I*) change également d'état.

Vérification des sorties

Le tableau suivant montre la marche à suivre pour vérifier le raccordement des sorties.

Étape	Action
1	À partir du terminal, mettre sur 1 puis sur 0 chaque bit (%Q*) correspondant à une sortie.
2	Vérifier que le voyant de la sortie correspondante s'allume puis s'éteint, et que le pré-actionneur associé s'active et se désactive.

Module d'entrées BMX DDI 1602

Contenu de ce chapitre

Introduction.....	90
Caractéristiques	90
Raccordement du module	92

Objet de cette section

Cette section présente le module BMX DDI 1602, ses caractéristiques et son raccordement aux différents capteurs.

Introduction

Fonction

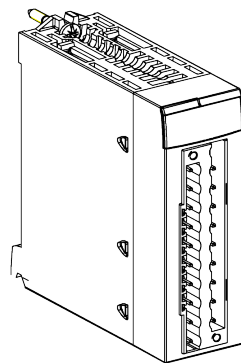
Le module BMX DDI 1602 est un module 24 V cc relié via un bornier 20 broches. Il s'agit d'un module à logique positive (ou commun plus) : ses 16 voies d'entrée reçoivent le courant des capteurs.

Version renforcée

L'équipement BMX DDI 1602H (renforcé) est une version renforcée de l'équipement BMX DDI 1602 (standard). Il peut être utilisé à des températures extrêmes et dans des environnements chimiques difficiles.

Pour plus d'informations, reportez-vous au chapitre *Installation dans des environnements plus rudes* (voir Plateformes Modicon M580, M340 et X80 I/O, Normes et certifications).

Illustration



Caractéristiques

Conditions de fonctionnement en altitude

Les caractéristiques indiquées dans le tableau ci-dessous s'appliquent aux modules BMX DDI 1602 et BMX DDI 1602H utilisés à des altitudes pouvant aller

jusqu'à 2 000 m (6 560 pi.). Lorsque les modules fonctionnent à plus de 2 000 m (6 560 pi.), une réduction des caractéristiques s'applique.

Pour plus d'informations, reportez-vous au chapitre Conditions de fonctionnement et de stockage (voir Plates-formes Modicon M580, M340 et X80 I/O - Normes et certifications).

Caractéristiques générales

Le tableau ci-après présente les caractéristiques générales des modules BMX DDI 1602 et BMX DDI 1602H :

Type de module		Entrées 24 VCC à logique positive		
Température de fonctionnement	BMX DDI 1602	0 à 60 °C (32 à 140 °F)		
	BMX DDI 1602H	-25 à 70 °C (-13 à 158 °F)		
Valeurs nominales d'entrée		Tension	24 VCC	
		Intensité	3,5 mA	
Valeurs limites d'entrée	À 1	Tension	≥ 11 V	
		Intensité	> 2 mA (pour U ≥ 11 V)	
	À 0	Tension	5 V	
		Intensité	< 1,5 mA	
	Alimentation du capteur (ondulation incluse pour le module standard)		19 à 30 V (possible jusqu'à 34 V, limitée à 1 heure par jour)	
	Impédance d'entrée		À U nominale	6,8 kΩ
Temps de réponse	Standard		4 ms	
	Maximale		7 ms	
Fiabilité	MTBF pour un fonctionnement continu en heures à température ambiante de 30 °C (86 °F)		738 749	
Inversion de polarité		Protégée		
Type de fusible	Interne		Aucun	
	Externe		1 fusible à fusion rapide de 0,5 A	
Type d'entrée		Commun plus		
Type d'entrée conformément à la norme CEI 61131-2		Type 3		
Compatibilité des détecteurs de proximité 2 fils et 3 fils (norme CEI 60947-5-2)		Tout type de détecteur de proximité PNP 2 fils (CC) et 3 fils (CC)		
Rigidité diélectrique		1 500 V réel, 50/60 Hz pendant 1 min		
Résistance d'isolement		> 10 MΩ (sous 500 VCC)		
Parallélisation des entrées⁽¹⁾		Oui		
Tension du capteur : contrôle des seuils	OK		> 18 VCC	
	Erreur		< 14 VCC	
Tension du capteur : surveillance du temps de réponse à 24 V (-15 à +20 %)	À l'apparition		1 ms < T < 3 ms	
	À la disparition		8 ms < T < 30 ms	
Consommation (3,3 V)	Typique		76 mA	
	Maximum		107 mA	
Consommation électrique du capteur	Standard		46 mA	

	Maximum	73 mA
Dissipation de puissance		2,5 W max.
(1) Cette caractéristique est utilisée pour connecter plusieurs entrées au même module en parallèle ou à des modules différents pour la redondance des entrées.		

NOTE: Pour le module BMX DDI 1602H, vérifiez que la valeur maximale de l'alimentation du capteur ne dépasse pas 26,4 V à 70 °C (158 °F).

▲ AVERTISSEMENT

SURCHAUFFE DU MODULE

Ne faites pas fonctionner le module BMX DDI 1602H à 70 °C (158 °F) si l'alimentation du capteur est supérieure à 26,4 V ou inférieure à 21,1 V.

Le non-respect de ces instructions peut provoquer la mort, des blessures graves ou des dommages matériels.

Raccordement du module

Présentation générale

Le module BMX DDI 1602 est équipé d'un bornier 20 broches débrochable permettant le raccordement de 16 voies d'entrée.

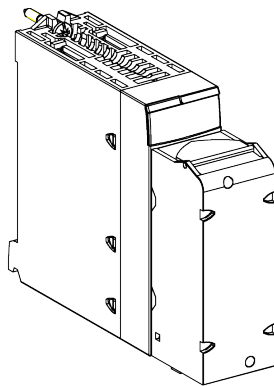
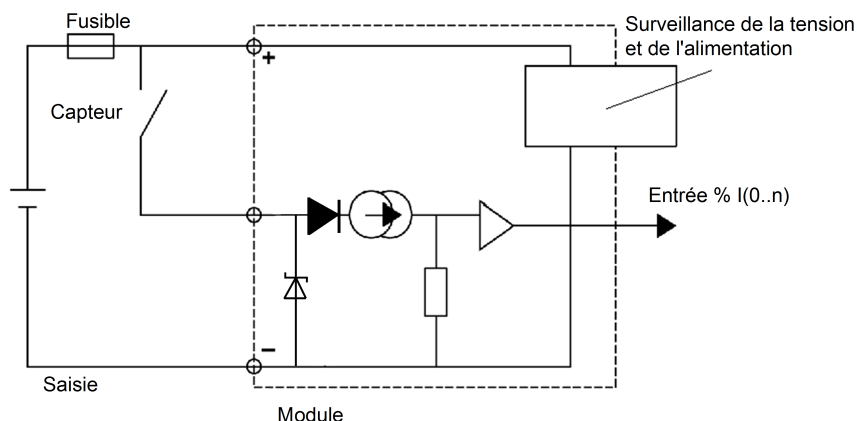


Schéma de principe d'une entrée

La figure ci-après représente le schéma de principe d'une entrée de courant continu (logique positive).



Raccordement du module

⚡⚠ DANGER

RISQUE DE CHOC ÉLECTRIQUE, D'EXPLOSION OU D'ARC ÉLECTRIQUE

Couper les alimentations de capteur et de pré-actionneur avant de connecter ou de déconnecter le module.

Le non-respect de ces instructions provoquera la mort ou des blessures graves.

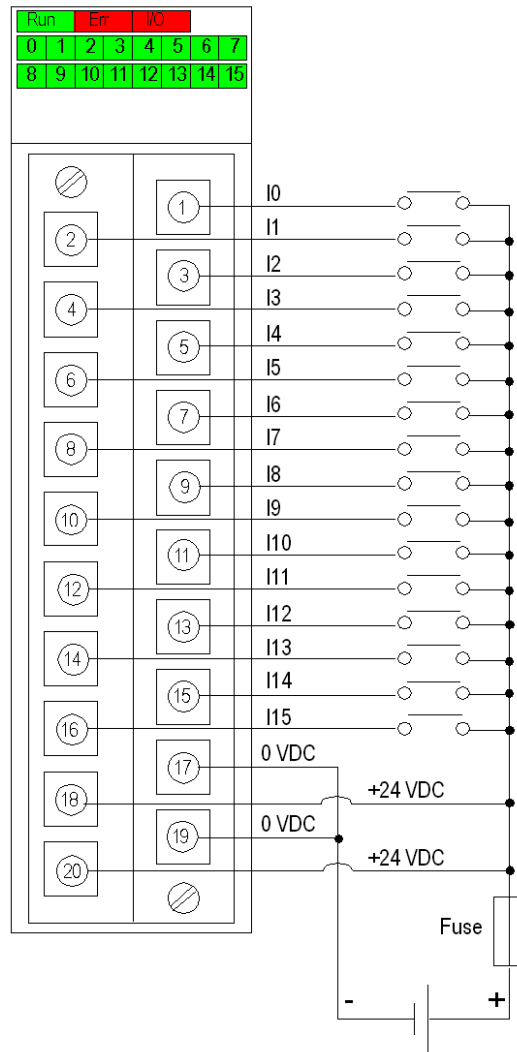
⚠ ATTENTION

PERTE DE FONCTION D'ENTRÉE

Installer un fusible de type et ampérage appropriés.

Le non-respect de ces instructions peut provoquer des blessures ou des dommages matériels.

Le schéma ci-dessous montre le raccordement du module aux capteurs.



alimentation électrique : 24 VCC

fusible : fusible à action rapide de 0,5 A

Coupure d'alimentation capteur

Après une coupure de l'alimentation des capteurs, si la case **Surveillance alimentation** n'est pas sélectionnée dans l'écran de configuration du module, l'entrée numérique peut rester active.

⚠ AVERTISSEMENT

ENTRÉE NUMÉRIQUE INACTIVE APRÈS COUPURE D'ALIMENTATION CAPTEUR

Pour s'assurer que l'entrée numérique est à l'état inactif après une coupure d'alimentation des capteurs, ne pas décocher la case **Surveillance alimentation** dans l'écran de configuration du module.

Le non-respect de ces instructions peut provoquer la mort, des blessures graves ou des dommages matériels.

Pour accéder à la case à cocher **Surveillance alimentation**, se reporter au chapitre *Modification du paramètre de surveillance de défaut d'alimentation externe*.

En cas de coupure d'alimentation d'un capteur, le voyant E/S (rouge) du module s'allume et les voyants d'état de voie d'entrée affichent la dernière position enregistrée pour le capteur.

▲ AVERTISSEMENT

INFORMATIONS DES VOYANTS DE VOIE NE CORRESPONDANT PAS À LA POSITION DES CAPTEURS

Après une coupure d'alimentation d'un capteur :

- Le voyant d'erreur I/O est allumé.
- Ne pas tenir compte des informations des voyants d'entrée (ils indiquent la dernière position enregistrée des capteurs et non leur position réelle).
- Vérifier la position exacte des capteurs.

Le non-respect de ces instructions peut provoquer la mort, des blessures graves ou des dommages matériels.

Module d'entrée BMX DDI 1603

Contenu de ce chapitre

Introduction.....	96
Caractéristiques	96
Raccordement du module	98

Objet de cette section

Cette section présente le module BMX DDI 1603, ses caractéristiques et son raccordement aux différents capteurs.

Introduction

Fonction

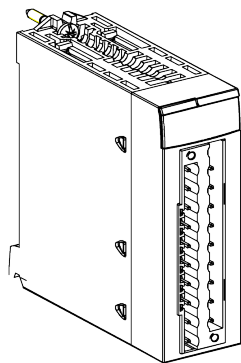
Le module BMX DDI 1603 est un module TOR 48 V cc relié via un bornier 20 broches. Il s'agit d'un module à logique positive (ou commun plus) : ses 16 voies d'entrée reçoivent le courant des capteurs.

Version renforcée

L'équipement BMX DDI 1603H (renforcé) est une version renforcée de l'équipement BMX DDI 1603 (standard). Il peut être utilisé à des températures extrêmes et dans des environnements chimiques difficiles.

Pour plus d'informations, reportez-vous au chapitre *Installation dans des environnements plus rudes* (voir Plateformes Modicon M580, M340 et X80 I/O, Normes et certifications).

Illustration



Caractéristiques

Conditions de fonctionnement en altitude

Les caractéristiques énoncées dans le tableau ci-dessous s'appliquent aux modules BMX DDI 1603 et BMX DDI 1603H utilisés à des altitudes pouvant aller

jusqu'à 2 000 m (6 560 pieds). Lorsque les modules fonctionnent à plus de 2 000 m (6 560 pieds), une réduction des caractéristiques s'applique.

Pour plus d'informations, reportez-vous au chapitre *Conditions de stockage et de fonctionnement* (voir Plateformes Modicon M580, M340 et X80 I/O, Normes et certifications).

Caractéristiques générales

Le tableau ci-après présente les caractéristiques générales des modules BMX DDI 1603 et BMX DDI 1603H.

Type de module		Entrées 48 V cc à logique positive	
Température de fonctionnement	BMX DDI 1603	0 à 60 °C (32 à 140 °F)	
	BMX DDI 1603H	-25 à 70 °C (-13 à 158 °F)	
Valeurs nominales d'entrée		Tension	48 V cc
		Intensité	2,5 mA
Valeurs limites d'entrée	A 1	Tension	≥ 34 V
		Intensité	> 2 mA (pour U ≥ 34 V)
	A 0	Tension	10 V
		Intensité	< 0,5 mA
	Alimentation du capteur (ondulation incluse)		36 à 60 V
Impédance d'entrée		A U nominale	19,2 kΩ
Temps de réponse		Standard	4 ms
		Maximum	7 ms
Fiabilité	MTBF pour un fonctionnement en continu en heures à température ambiante (30 °C)		738 749
Inversion de polarité		Protégé	
Type de fusible	Interne	Aucun	
	Externe	Fusible à fusion rapide de 0,5 A	
Type d'entrée		Commun plus	
Type d'entrée conformément à la norme CEI 61131-2		Type 1	
Compatibilité du détecteur de proximité 2 fils et 3 fils (norme CEI 60947-5-2)		Tout type de détecteur de proximité PNP 2 fils (CC) et 3 fils (CC)	
Rigidité diélectrique		1 500 V réel, 50 / 60 Hz pour 1 min.	
Résistance d'isolation		> 10 MΩ (sous 500 VCC)	
Parallélisation des entrées⁽¹⁾		Oui	
Tension du capteur : contrôle des seuils	OK	> 36 V cc	
	Erreur	< 24 V cc	
Tension du capteur : contrôle du temps de réponse à 24 V (-15 % à +20 %)	A l'affichage	1 ms < T < 3 ms	
	A la disparition	8 ms < T < 30 ms	
Consommation (3,3 V)	Standard	76 mA	
	Maximum	107 mA	
Consommation alimentation capteur	Standard	47 mA	
	Maximum	60 mA	

Dissipation de puissance	3,6 W max.
(1) Cette caractéristique permet de raccorder plusieurs entrées en parallèle sur un même module, ou sur des modules différents pour la redondance des entrées.	

NOTE: pour le module **BMX DDI 1603H**, la valeur maximale de l'alimentation du capteur ne doit pas dépasser 52,8 V à 70 °C (158 °F).

⚠ AVERTISSEMENT
<p>SURCHAUFFE DU MODULE</p> <p>Ne faites pas fonctionner le module BMX DDI 1603H à 70 °C (158 °F) si l'alimentation du capteur est supérieure à 52,8 V ou inférieure à 42,2 V.</p> <p>Le non-respect de ces instructions peut provoquer la mort, des blessures graves ou des dommages matériels.</p>

Raccordement du module

Présentation

Le module BMX DDI 1603 est équipé d'un bornier 20 broches débrochable permettant le raccordement de 16 voies d'entrée.

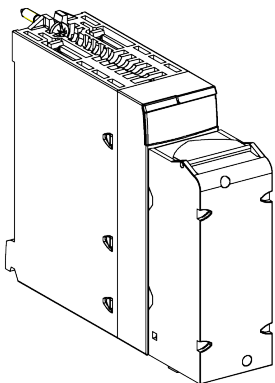
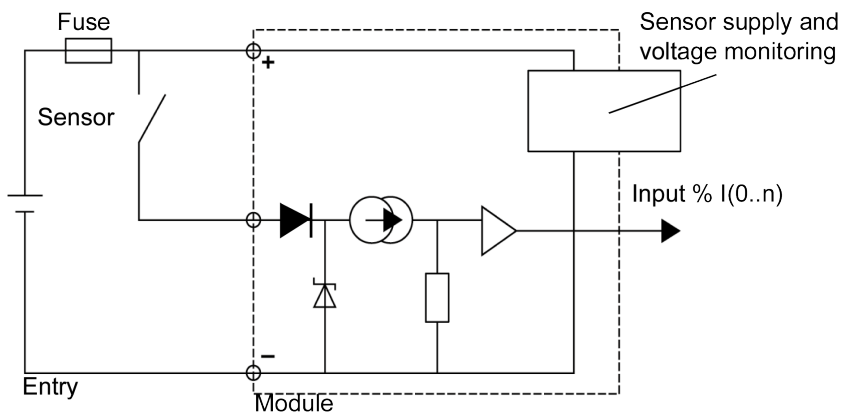


Schéma de principe d'une entrée

La figure ci-après représente le schéma de principe d'une entrée de courant continu (logique positive).



Raccordement du module

⚡ ⚠ DANGER

RISQUE D'ELECTROCUTION, D'EXPLOSION OU D'ARC ELECTRIQUE

Mettez le capteur et le pré-actionneur hors tension avant de connecter ou de déconnecter le module.

Le non-respect de ces instructions provoquera la mort ou des blessures graves.

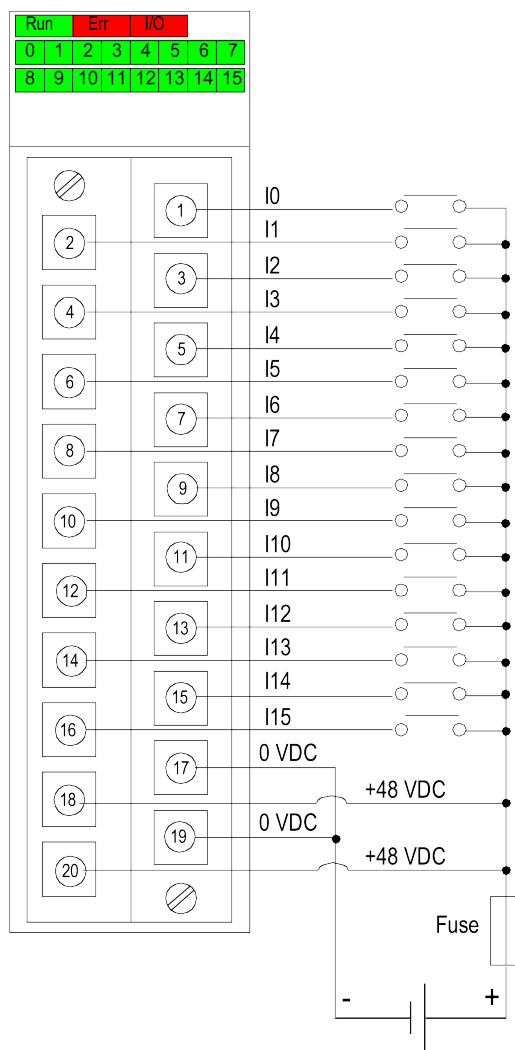
⚠ ATTENTION

PERTE DE FONCTION D'ENTREE

Le type et l'ampérage du fusible installé doivent être adaptés.

Le non-respect de ces instructions peut provoquer des blessures ou des dommages matériels.

Le schéma ci-dessous montre le raccordement du module aux capteurs.



Alimentation : 48 V cc

Fusible : fusible à action rapide de 0,5 A

Coupure d'alimentation des capteurs

Après une coupure de l'alimentation des capteurs, si la case **Surveillance alimentation** n'est pas sélectionnée dans l'écran de configuration du module, l'entrée numérique peut rester active.

▲ AVERTISSEMENT

ENTREE NUMERIQUE INACTIVE APRES UNE COUPURE D'ALIMENTATION D'UN CAPTEUR

Pour vous assurer que l'entrée numérique est à l'état inactif après une coupure d'alimentation des capteurs, ne décochez pas la case **Surveillance alimentation** dans l'écran de configuration du module.

Le non-respect de ces instructions peut provoquer la mort, des blessures graves ou des dommages matériels.

Pour accéder à la case à cocher **Surveillance alimentation**, reportez-vous au chapitre *Modification du paramètre de surveillance de défaut d'alimentation externe*.

En cas de coupure d'alimentation d'un capteur, le voyant E/S (rouge) du module s'allume et les voyants d'état de voie d'entrée affichent la dernière position enregistrée pour le capteur.

▲ AVERTISSEMENT

INFORMATIONS DES VOYANTS DE VOIE NE CORRESPONDANT PAS A LA POSITION DES CAPTEURS

Après une coupure d'alimentation d'un capteur :

- Le voyant d'erreur I/O est allumé.
- Ne tenez pas compte des informations des voyants d'entrée (ils indiquent la dernière position enregistrée des capteurs et non leur position réelle).
- Vérifiez la position exacte des capteurs.

Le non-respect de ces instructions peut provoquer la mort, des blessures graves ou des dommages matériels.

Modules d'entrées BMX DDI 1604T

Contenu de ce chapitre

Présentation	101
Caractéristiques	101
Raccordement du module	104

Objet de cette section

Cette section présente le module BMX DDI 1604T, ses caractéristiques et son raccordement aux différents capteurs.

NOTE: il n'existe aucune version H de ce module.

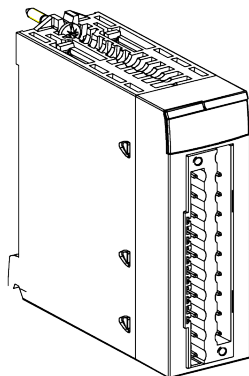
Présentation

Fonction

Le module BMX DDI 1604T est un module TOR 125 VCC relié via un bornier 20 broches. Il s'agit d'un module à logique positive : ses 16 voies d'entrée reçoivent du courant venant des capteurs.

NOTE: Le module BMX DDI 1604T a une plage de températures étendue, comme indiqué dans la section *Caractéristiques générales* de ce chapitre.

Illustration



Caractéristiques

Conditions de fonctionnement en altitude

Les caractéristiques du tableau ci-dessous s'appliquent au module BMX DDI 1604T utilisé à des altitudes pouvant aller jusqu'à 2 000 m (6 560 pieds). Lorsque le module fonctionne à plus de 2 000 m (6 560 pieds), une réduction des caractéristiques s'applique.

Pour plus d'informations, reportez-vous au chapitre *Conditions de stockage et de fonctionnement* (voir Plateformes Modicon M580, M340 et X80 I/O, Normes et certifications).

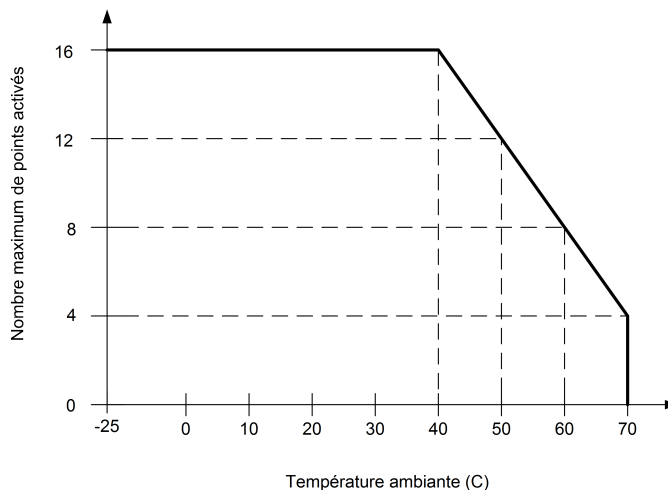
Caractéristiques générales

Le tableau suivant présente les caractéristiques générales du module BMX DDI 1604T :

Type de module		Entrées 125 V cc à logique positive	
Température de fonctionnement		-25 à 70 °C (-13 à 158 °F)	
Baisse des performances à température élevée		Appliquez la courbe de la baisse des performances à température élevée (reportez-vous au graphique sous le tableau).	
Valeurs nominales d'entrée		Tension	125 VCC
		Intensité	2,4 mA
Valeurs limites d'entrée	A 1	Tension	≥ 88 VCC
		Intensité	> 2 mA (pour U ≥ 88 V)
	A 0	Tension	36 VCC
		Intensité	< 0,5 mA
Alimentation du capteur (ondulation incluse pour le module standard)		100 à 150 V (156 V, ondulation incluse)	
Impédance d'entrée	A U nominale	50 kΩ	
Temps de réponse	Standard	5 ms	
	Maximum	9 ms	
Fiabilité	MTBF en heures pour un fonctionnement en continu à température ambiante de 30 °C (86 °F)	888 402	
Inversion de polarité		Protégé	
Type de fusible	Interne	Aucun	
	Externe	Fusible à fusion rapide de 0,5 A	
Rigidité diélectrique		2500 VCC pour 1 min.	
Résistance d'isolation		> 10 MΩ (sous 500 VCC)	
Type d'entrée		Commun plus	
Parallélisation des entrées		Oui	
Tension du capteur : contrôle des seuils	Voyant I/O éteint	> 100 VCC	
	Voyant I/O allumé	< 80 VCC	
Tension du capteur : contrôle du temps de réponse à 125 VCC (-20% à +20 %)	Sur déclenchement	8 ms < T < 30 ms	
	A la disparition	1 ms < T < 5 ms	
Consommation (3,3 V)	Standard	76 mA	
	Maximum	107 mA	
Consommation alimentation capteur 4 voies à 70 °C	Standard	1,85 W	
	Maximum	2,85 W	
Consommation alimentation capteur 8 voies à 60°C	Standard	3,07 W	
	Maximum	4,61 W	
Consommation alimentation capteur 12 voies à 50°C	Standard	4,29 W	
	Maximum	6,37 W	

Consommation alimentation capteur 16 voies entre -25 et 40 °C	Standard	5,51 W
	Maximum	8,13 W
Dissipation de puissance		3,2 W max. à 70 °C
		5,0 W max. à 60 °C
		6,7 W max. à 50 °C
		8,5 W max. à 40 °C
Plage de tension de fonctionnement en entrée		88 à 150 VCC
Tension d'entrée maximum		156 VCC (ondulation comprise)

Le graphique ci-dessous montre la baisse de température de BMX DDI 1604T.



NOTE: pour le module **BMX DDI 1604T**, la valeur maximale de l'alimentation du capteur ne doit pas dépasser 150 V à 70 °C (158 °F).

⚠ AVERTISSEMENT

SURCHAUFFE DU MODULE

Ne faites pas fonctionner le module **BMX DDI 1604T** à 70 °C (158 °F) si l'alimentation du capteur est supérieure à 150 V ou inférieure à 100 V.

Le non-respect de ces instructions peut provoquer la mort, des blessures graves ou des dommages matériels.

Raccordement du module

Présentation

Le module BMX DDI 1604T est équipé d'un bornier 20 broches débrochable permettant le raccordement de 16 voies d'entrée.

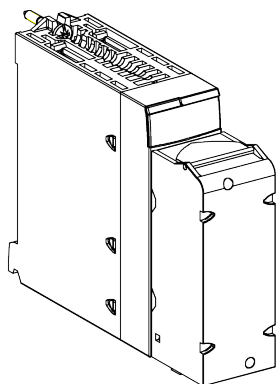
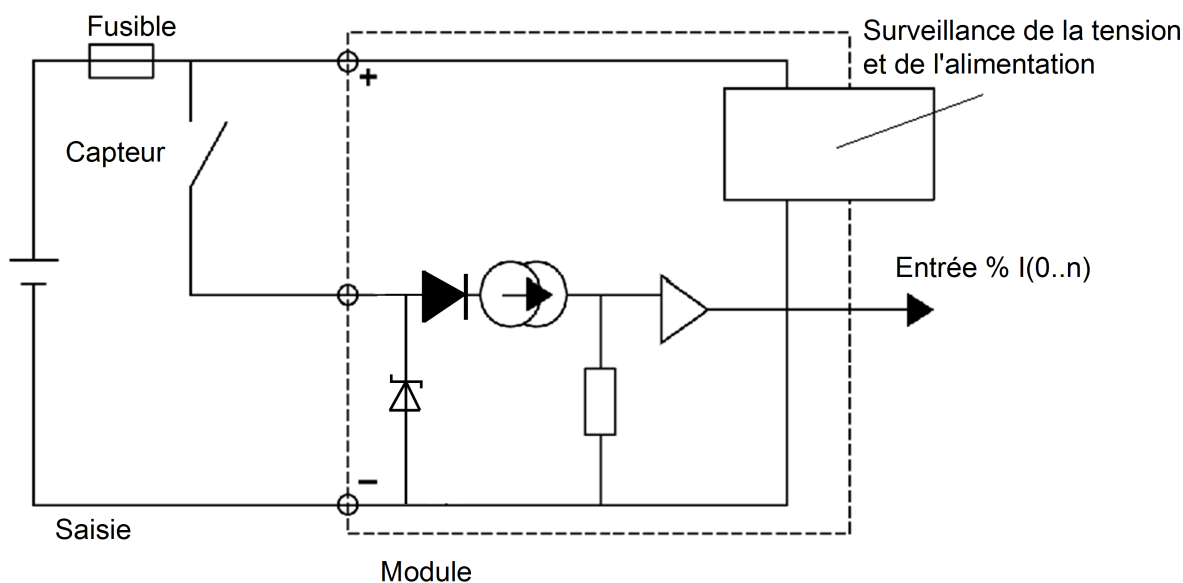


Schéma de principe d'une entrée

La figure ci-après représente le schéma de principe d'une entrée de courant continu (logique positive).



Raccordement du module

⚡ ⚠ DANGER

RISQUE D'ELECTROCUTION, D'EXPLOSION OU D'ARC ELECTRIQUE

Mettez le capteur et le pré-actionneur hors tension avant de connecter ou de déconnecter le module.

Le non-respect de ces instructions provoquera la mort ou des blessures graves.

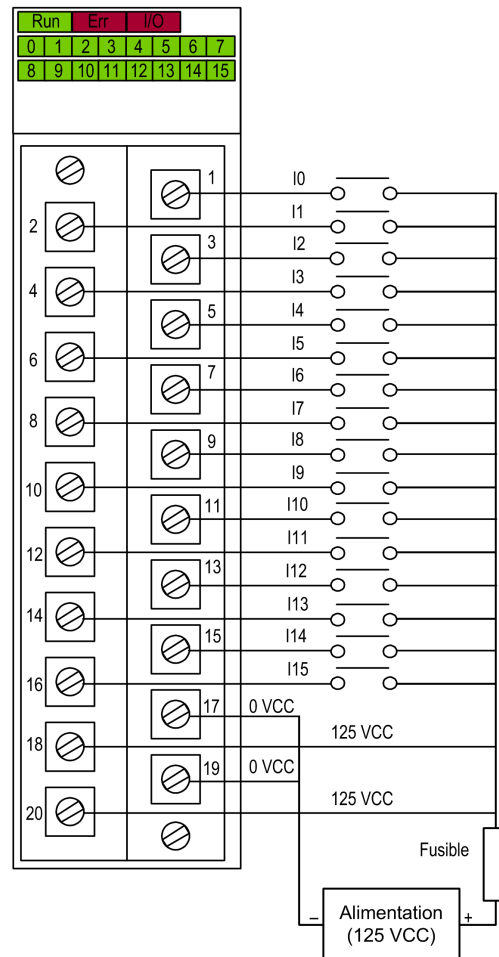
⚠ ATTENTION

PERTE DE FONCTION D'ENTREE

Le type et l'ampérage du fusible installé doivent être adaptés.

Le non-respect de ces instructions peut provoquer des blessures ou des dommages matériels.

Le schéma ci-dessous montre le raccordement du module aux capteurs.



Fusible Fusible à fusion rapide de 0,5 A

Coupure d'alimentation des capteurs

Après une coupure de l'alimentation des capteurs, si la case **Surveillance alimentation** n'est pas sélectionnée dans l'écran de configuration du module, l'entrée numérique peut rester active.

⚠ AVERTISSEMENT

ENTREE NUMERIQUE INACTIVE APRES UNE COUPURE D'ALIMENTATION D'UN CAPTEUR

Pour vous assurer que l'entrée numérique est à l'état inactif après une coupure d'alimentation des capteurs, ne décochez pas la case **Surveillance alimentation** dans l'écran de configuration du module.

Le non-respect de ces instructions peut provoquer la mort, des blessures graves ou des dommages matériels.

Pour accéder à la case à cocher **Surveillance alimentation**, reportez-vous au chapitre *Modification du paramètre de surveillance de défaut d'alimentation externe*.

En cas de coupure d'alimentation d'un capteur, le voyant E/S (rouge) du module s'allume et les voyants d'état de voie d'entrée affichent la dernière position enregistrée pour le capteur.

▲ AVERTISSEMENT

INFORMATIONS DES VOYANTS DE VOIE NE CORRESPONDANT PAS A LA POSITION DES CAPTEURS

Après une coupure d'alimentation d'un capteur :

- Le voyant d'erreur I/O est allumé.
- Ne tenez pas compte des informations des voyants d'entrée (ils indiquent la dernière position enregistrée des capteurs et non leur position réelle).
- Vérifiez la position exacte des capteurs.

Le non-respect de ces instructions peut provoquer la mort, des blessures graves ou des dommages matériels.

Modules d'entrée BMX DDI 3203

Contenu de ce chapitre

Introduction.....	107
Caractéristiques	107
Raccordement du module	109

Cette section présente le module BMX DDI 3203, ses caractéristiques et son raccordement aux différents capteurs.

Introduction

Fonction

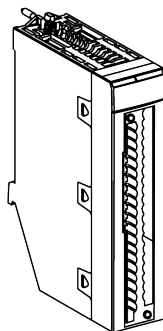
Le module BMX DDI 3203 est un module TOR 48 VCC relié via un bornier 40 broches. Il s'agit d'un module à logique positive (ou commun plus) : ses 32 voies d'entrée reçoivent le courant des capteurs.

Version renforcée

L'équipement BMX DDI 3203H (renforcé) est la version renforcée de l'équipement BMX DDI 3203 standard. Il peut être utilisé à des températures extrêmes et dans des environnements chimiques difficiles.

Pour plus d'informations, consultez le chapitre *Installation dans des environnements plus exigeants* (voir les plateformes, standards et certifications Modicon M580, M340 et X80 I/O).

Illustration



Caractéristiques

Conditions de fonctionnement en altitude

Les caractéristiques énoncées dans le tableau ci-dessous s'appliquent aux modules BMX DDI 3203 et BMX DDI 3203H utilisés à des altitudes pouvant aller jusqu'à 2 000 m (6 560 pieds). Lorsque les modules fonctionnent à plus de 2 000 m (6 560 pieds), une réduction des caractéristiques s'applique.

Pour plus d'informations, consultez le chapitre *Conditions de fonctionnement et de stockage* (voir les plateformes, standards et certifications Modicon M580, M340 et X80 I/O).

Caractéristiques générales

Le tableau ci-après présente les caractéristiques générales des modules BMX DDI 3203 et BMX DDI 3203H.

Type de module		Entrées 48 VCC à logique positive	
Température de fonctionnement	BMX DDI 3203	0 à 60 °C (32 à 140 °F)	
	BMX DDI 3203 H	-25 à 70 °C (-13 à 158 °F)	
Valeurs nominales d'entrée		Tension	48 VCC
		Intensité	2,3 mA
Valeurs limites d'entrée	à 1	Tension	≥ 30 V
		Intensité	> 2 mA (pour U ≥ 30 V)
	A 0	Tension	≤ 10 V
		Intensité	< 1,5 mA (pour U ≤ 10 V)
Alimentation du capteur (ondulation incluse)		38 à 60 V	
Impédance d'entrée	A U nominale	20,96 kΩ	
Temps de réponse	Standard	4 ms	
	Maximum	7 ms	
Fiabilité	MTBF en heures à température ambiante (30 °C, soit 86 °F)	706 489	
Inversion de polarité		Protégé	
Type de fusible	Interne	Aucun	
	Externe	Fusible à fusion rapide de 0,5 A	
Type d'entrée		Commun plus	
Type d'entrée conformément à la norme CEI 61131-2		Type 3	
Compatibilité du détecteur de proximité 2 fils et 3 fils (norme CEI 60947-5-2)		Tout type de détecteur de proximité PNP 2 fils (CC) et 3 fils (CC)	
Rigidité diélectrique	Primaire/ Secondaire	1 500 V réel, 50 /60 Hz pour 1 min	
	Entre les groupes de voies	500 VCC	
Résistance d'isolation		> 10 MΩ (sous 500 VCC)	
Parallélisation des entrées⁽¹⁾		Oui	
Tension du capteur : contrôle des seuils	OK	> 36 VCC	
	Erreur	< 24 VCC	
Tension du capteur : contrôle du temps de réponse à 24 V (-15 à +20 %)	A l'apparition	1 ms < T < 3 ms	
	A la disparition	8 ms < T < 30 ms	
Consommation (3,3 V)	Standard	100 mA	
	Maximale	130 mA	

Consommation électrique 24 V	Standard	110 mA
	Maximale	125 mA
Consommation du capteur⁽²⁾	Standard	4,6 mA
	Maximale	5,2 mA
Dissipation de puissance		6 W max.
Réduction de température pour le BMX DDI 3203		Aucune
<p>(1) Cette caractéristique permet de raccorder plusieurs entrées en parallèle sur un même module, ou sur des modules différents pour la redondance des entrées.</p> <p>(2) Le module BMX DDI 3203(H) a une valeur maximale de 52,8 V en cas de température supérieure à 60 °C (140 °F).</p>		

⚠ AVERTISSEMENT

SURCHAUFFE DU MODULE

N'utilisez pas le **BMX DDI 3203 H** au-delà de 60 °C (140 °F) si l'alimentation électrique du capteur est supérieure à 52,8 V.

Le non-respect de ces instructions peut provoquer la mort, des blessures graves ou des dommages matériels.

Raccordement du module

Présentation générale

Le module BMX DDI 3203 est équipé d'un bornier 40 broches débrochable permettant le raccordement de 32 voies d'entrée.

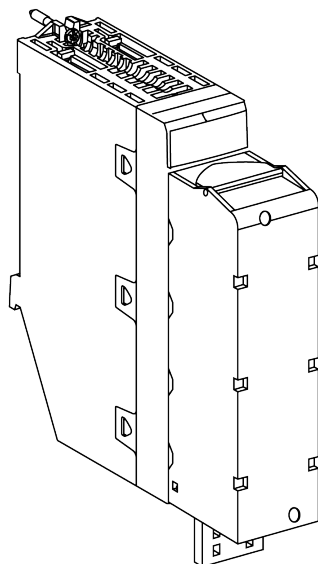
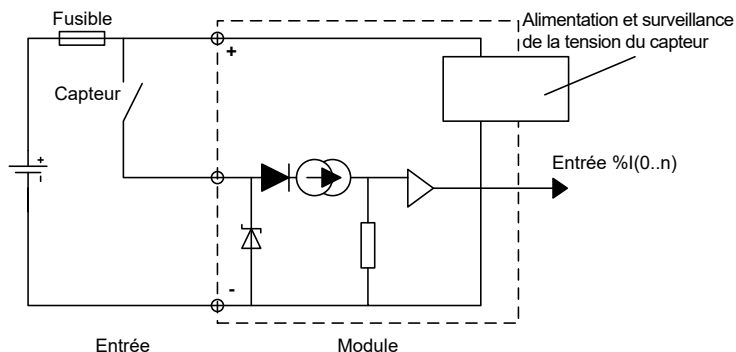


Schéma de principe d'une entrée

La figure ci-après représente le schéma de principe d'une entrée de courant continu (logique positive).



Raccordement du module

⚡ ⚠ DANGER

RISQUE DE CHOC ÉLECTRIQUE, D'EXPLOSION OU D'ARC ÉLECTRIQUE

Couper les alimentations de capteur et de pré-actionneur avant de connecter ou de déconnecter le module.

Le non-respect de ces instructions provoquera la mort ou des blessures graves.

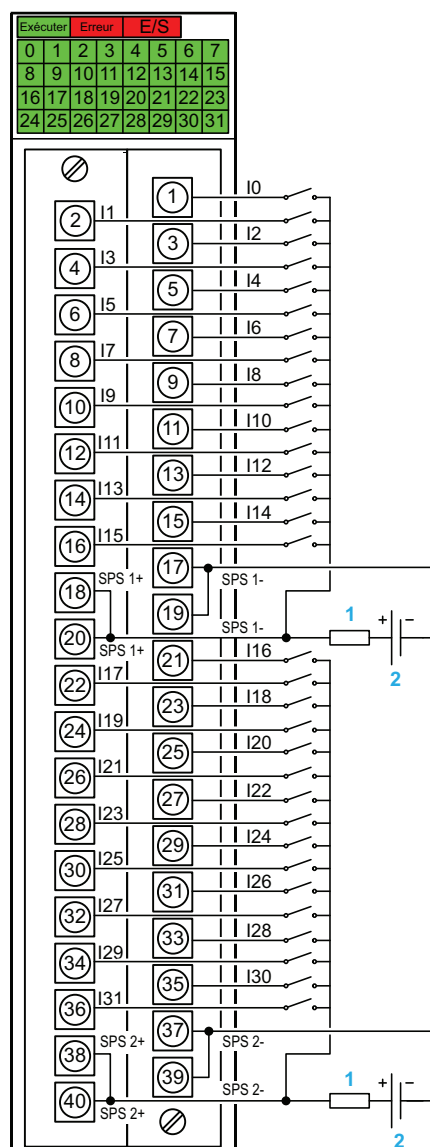
⚠ ATTENTION

PERTE DE FONCTION D'ENTRÉE

Le type et l'ampérage du fusible installé doivent être adaptés.

Le non-respect de ces instructions peut provoquer des blessures ou des dommages matériels.

Le schéma ci-après illustre le raccordement des capteurs au module :



1 Fusible à fusion rapide de 0,5 A

2 Alimentation du capteur (SPS) 48 VCC

Coupure d'alimentation capteur

Après une coupure de l'alimentation des capteurs, si la case **Surveillance alimentation** n'est pas sélectionnée dans l'écran de configuration du module, l'entrée numérique peut rester active.

⚠ AVERTISSEMENT

ENTRÉE NUMÉRIQUE INACTIVE APRÈS COUPURE D'ALIMENTATION CAPTEUR

Pour s'assurer que l'entrée numérique est à l'état inactif après une coupure d'alimentation des capteurs, ne pas décocher la case **Surveillance alimentation** dans l'écran de configuration du module.

Le non-respect de ces instructions peut provoquer la mort, des blessures graves ou des dommages matériels.

Pour accéder à la case à cocher **Surveillance alimentation**, se reporter au chapitre *Modification du paramètre de surveillance de défaut d'alimentation externe*.

En cas de coupure d'alimentation d'un capteur, le voyant E/S (rouge) du module s'allume et les voyants d'état de voie d'entrée affichent la dernière position enregistrée pour le capteur.

▲ AVERTISSEMENT

INFORMATIONS DES VOYANTS DE VOIE NE CORRESPONDANT PAS À LA POSITION DES CAPTEURS

Après une coupure d'alimentation d'un capteur :

- Le voyant d'erreur I/O est allumé.
- Ne pas tenir compte des informations des voyants d'entrée (ils indiquent la dernière position enregistrée des capteurs et non leur position réelle).
- Vérifier la position exacte des capteurs.

Le non-respect de ces instructions peut provoquer la mort, des blessures graves ou des dommages matériels.

Modules d'entrée BMX DDI 3232

Contenu de ce chapitre

Introduction.....	113
Caractéristiques	113
Raccordement du module	115

Cette section présente le module BMX DDI 3232, ses caractéristiques et son raccordement aux différents capteurs.

Introduction

Fonction

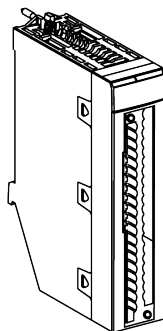
Le module BMX DDI 3232 est un module TOR 12 à 24 VCC relié via un bornier 40 broches. Il s'agit d'un module à logique positive ou négative : ses 32 voies d'entrée reçoivent le courant des capteurs.

Version renforcée

L'équipement BMX DDI 3232H (renforcé) est la version renforcée de l'équipement BMX DDI 3232 standard. Il peut être utilisé à des températures extrêmes et dans des environnements chimiques difficiles.

Pour plus d'informations, consultez le chapitre *Installation dans des environnements plus exigeants* (voir les plateformes, standards et certifications Modicon M580, M340 et X80 I/O).

Illustration



Caractéristiques

Conditions de fonctionnement en altitude

Les caractéristiques du tableau ci-dessous s'appliquent aux modules BMX DDI 3232 et BMX DDI 3232H pour une utilisation à des altitudes ne dépassant pas 2000 m (6560 pieds). Lorsque les modules fonctionnent à plus de 2 000 m (6 560 pieds), appliquer une réduction de charge supplémentaire.

Pour plus d'informations, se reporter au chapitre *Conditions de fonctionnement et de stockage* (voir les plateformes, standards et certifications Modicon M580, M340 et X80 I/O).

Caractéristiques générales

Le tableau ci-après présente les caractéristiques générales des modules BMX DDI 3232 et BMX DDI 3232H.

Type de module		Entrées 12 VCC/24 VCC entrées logiques ;	
Température de fonctionnement	BMX DDI 3232	0 à 60 °C (32 à 140 °F)	
	BMX DDI 3232H	-25 à 70 °C (-13 à 158 °F)	
Valeurs nominales d'entrée		Tension	12 VCC/24 VCC
		Courant	3.3 mA
Valeurs limites d'entrée	Sur 1	Tension	≥ 10 V (positive) ou ≤ -10 V (négative)
		Courant	≥ 2 mA
	Sur 0	Tension	≤ 5 V (positive) ou ≥ -5 V (négative)
		Courant	≤ 1,5 mA
	Alimentation du capteur (ondulation incluse pour le module standard)		10,8–30 V
Impédance d'entrée	À U nominale	7.27 kΩ	
Temps de réponse	Typique	4 ms	
	Maximum	7 ms	
Fiabilité	MTBF en heures à température ambiante de 30 °C (86 °F)	700 785	
Inversion de polarité		Protégée	
Type de fusible	Interne	Aucun	
	Externe	1 fusible à fusion rapide de 0,5 A	
Type d'entrée		Commun plus/logique négative	
Conformité à la norme CEI 61131-2 (entrée 24 VCC)		Type 3	
Conformité à la norme CEI 61131-2 (entrée 12 VCC)		—	
Compatibilité des détecteurs de proximité 2 fils et 3 fils (conforme à la norme CEI 60947-5-2)		2 fils (CC) et 3 fils (CC)	
Rigidité diélectrique	Primaire/ Secondaire	1 500 V réel, 50 /60 Hz pour 1 min	
	Entre groupes de voies	1 500 V réel, 50 /60 Hz pour 1 min	
Résistance d'isolation		> 10 MΩ (sous 500 VCC)	
Parallélisation des entrées⁽¹⁾		Oui	
Tension du capteur : contrôle des seuils	OK	> 19 VCC	
	Erreur	< 14 VCC	
Tension du capteur : contrôle du temps de réponse à 24 V (-15 à +20 %)	A l'affichage	1 ms < T < 3 ms	
	À la disparition	8 ms < T < 30 ms	

Consommation (3,3 V)	Typique	100 mA
	Maximum	130 mA
Consommation (24 V)	Typique	7.6mA
	Maximum	11.5 mA
Consommation du capteur⁽²⁾	Typique	110 mA
	Maximum	125 mA
Dissipation de puissance		4,7 W max.
Réduction de température pour le BMX DDI 3203		Aucun
(1) Cette caractéristique est utilisée pour connecter plusieurs entrées au même module en parallèle ou à des modules différents pour la redondance des entrées.		

NOTE: La surveillance de l'alimentation n'est effective que lorsque l'entrée du groupe partage la même alimentation. Le module peut personnaliser la logique positive/négative de chaque voie, si la fonction de surveillance de l'alimentation électrique est désactivée. Pour plus d'informations sur l'utilisation de la fonction de surveillance de l'alimentation et des raccordements électriques, consulter la rubrique .

NOTE: S'assurer que la fonction d'alimentation électrique des capteurs est désactivée dans une application 12 VCC.

Raccordement du module

Présentation générale

Le BMX DDI 3232 est équipé d'un bornier 40 broches débrochable permettant le raccordement de 32 voies d'entrée.

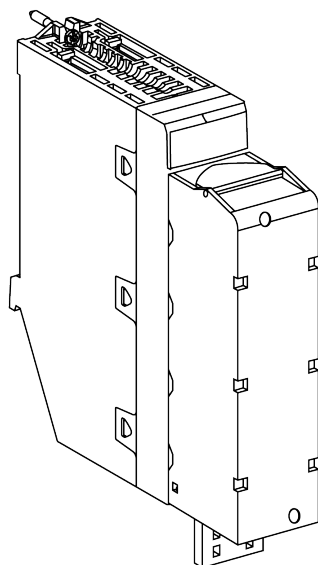
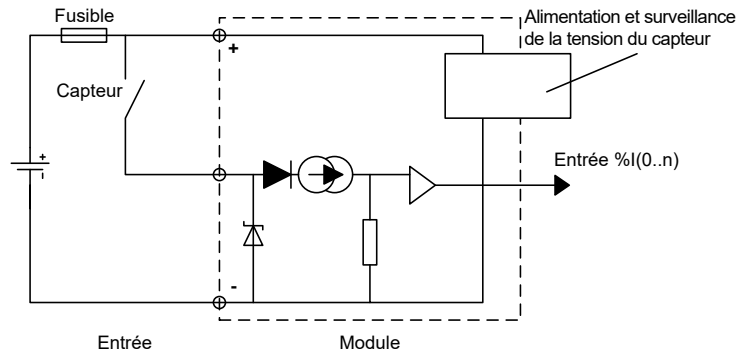
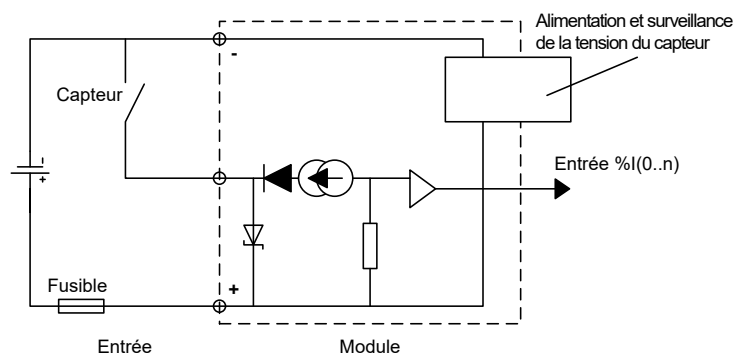


Schéma de principe d'une entrée

La figure ci-après représente le schéma de principe d'une entrée de courant continu (logique positive).



La figure ci-après représente le schéma de principe d'une entrée de courant continu (logique négative).



Raccordement du module

⚡⚠ DANGER

RISQUE DE CHOC ÉLECTRIQUE, D'EXPLOSION OU D'ARC ÉLECTRIQUE

Couper les alimentations de capteur et de pré-actionneur avant de connecter ou de déconnecter le module.

Le non-respect de ces instructions provoquera la mort ou des blessures graves.

⚠ AVERTISSEMENT

DÉTÉRIORATION DE L'ÉQUIPEMENT

- Ne pas raccorder le bornier SPS 1 ou SPS 2 à plusieurs alimentations.
- S'il y a plusieurs alimentations dans le même groupe de voies, débriocher la borne SPS 1 ou SPS 2 et désactiver la fonction de surveillance de l'alimentation électrique.

Le non-respect de ces instructions peut provoquer la mort, des blessures graves ou des dommages matériels.

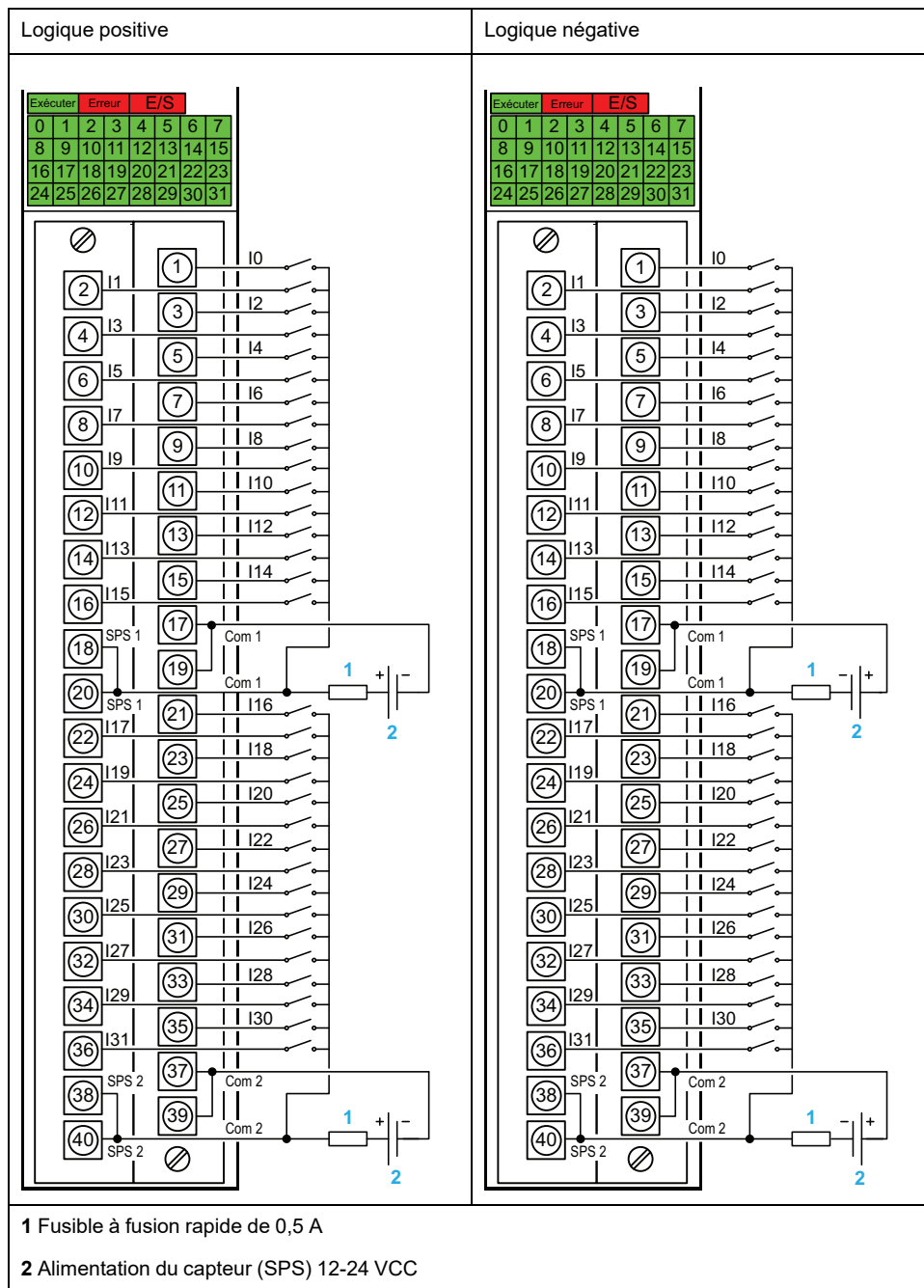
⚠ ATTENTION

PERTE DE FONCTION D'ENTRÉE

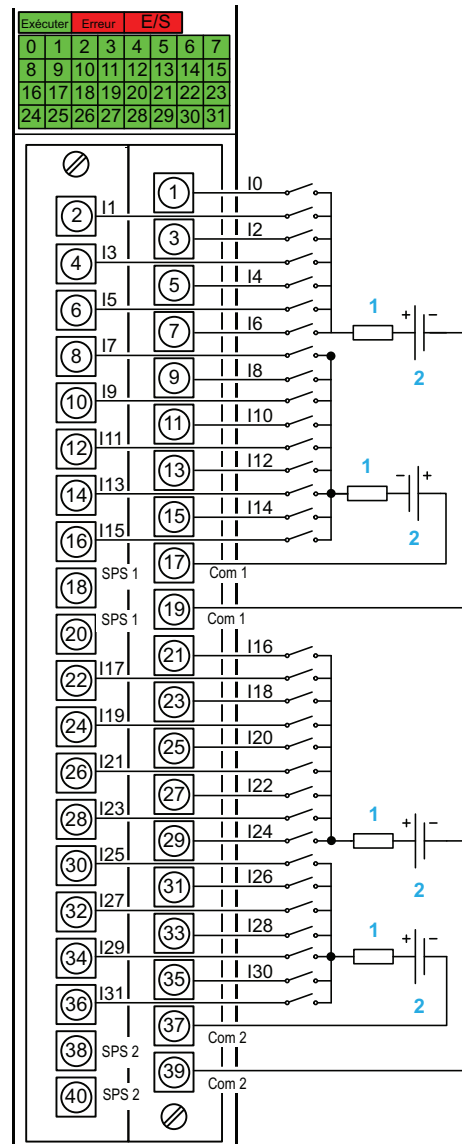
Le type et l'ampérage du fusible installé doivent être adaptés.

Le non-respect de ces instructions peut provoquer des blessures ou des dommages matériels.

Les schémas ci-dessous montrent le raccordement du module aux capteurs :



Le diagramme suivant montre un exemple d'entrée mixte (logique positive/négative) :



1 Fusible à fusion rapide de 0,5 A

2 Alimentation du capteur (SPS) 12-24 VCC

NOTE: Dans l'exemple ci-dessus, les entrées du groupe 1 sont à logique positive ou négative, tandis que les entrées du groupe 2 sont uniquement à logique positive. Les bornes SPS 1 et SPS 2 ne sont pas raccordées et la surveillance de l'alimentation doit être désactivée pour les deux groupes.

Coupure d'alimentation capteur

Après une coupure de l'alimentation des capteurs, si la case **Surveillance alimentation** n'est pas sélectionnée dans l'écran de configuration du module, l'entrée numérique peut rester active.

⚠ AVERTISSEMENT

ENTRÉE NUMÉRIQUE INACTIVE APRÈS COUPURE D'ALIMENTATION CAPTEUR

Pour s'assurer que l'entrée numérique est à l'état inactif après une coupure d'alimentation des capteurs, ne pas décocher la case **Surveillance alimentation** dans l'écran de configuration du module.

Le non-respect de ces instructions peut provoquer la mort, des blessures graves ou des dommages matériels.

Pour accéder à la case à cocher **Surveillance alimentation**, se reporter au chapitre *Modification du paramètre de surveillance de défaut d'alimentation externe*.

En cas de coupure d'alimentation d'un capteur, le voyant E/S (rouge) du module s'allume et les voyants d'état de voie d'entrée affichent la dernière position enregistrée pour le capteur.

⚠ AVERTISSEMENT

INFORMATIONS DES VOYANTS DE VOIE NE CORRESPONDANT PAS À LA POSITION DES CAPTEURS

Après une coupure d'alimentation d'un capteur :

- Le voyant d'erreur I/O est allumé.
- Ne pas tenir compte des informations des voyants d'entrée (ils indiquent la dernière position enregistrée des capteurs et non leur position réelle).
- Vérifier la position exacte des capteurs.

Le non-respect de ces instructions peut provoquer la mort, des blessures graves ou des dommages matériels.

Module d'entrée BMX DAI 1602

Contenu de ce chapitre

Introduction.....	120
Caractéristiques	121
Raccordement du module	122

Objet de cette section

Cette section présente le module BMX DAI 1602, ses caractéristiques et son raccordement aux différents capteurs.

Introduction

Fonction

Le module BMX DAI 1602 est un module TOR 24 V cc relié via un bornier 20 broches. Ce module dispose de 16 voies d'entrée alimentées par un courant alternatif.

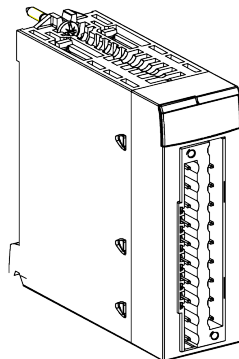
Ce module peut également être utilisé sur 24 V cc, avec logique positive ou négative.

Version renforcée

L'équipement BMX DAI 1602H (renforcé) est une version renforcée de l'équipement BMX DAI 1602 (standard). Il peut être utilisé à des températures extrêmes et dans des environnements chimiques difficiles.

Pour plus d'informations, reportez-vous au chapitre *Installation dans des environnements plus rudes* (voir Plateformes Modicon M580, M340 et X80 I/O, Normes et certifications).

Illustration



Caractéristiques

Conditions de fonctionnement en altitude

Les caractéristiques du tableau ci-dessous s'appliquent aux modules BMX DAI 1602 et BMX DAI 1602H pour une utilisation à des altitudes ne dépassant pas 2000 m (6560 pieds). Lorsque les modules fonctionnent à plus de 2 000 m (6 560 pieds), appliquer une réduction de charge supplémentaire.

Pour plus d'informations, se reporter au chapitre *Conditions de fonctionnement et de stockage* (voir les plateformes, standards et certifications Modicon M580, M340 et X80 I/O).

Caractéristiques générales

Le tableau suivant présente les caractéristiques générales des modules BMX DAI 1602 et BMX DAI 1602H :

Module BMX DAI 1602(H)		Entrées 24 VCA	Entrées 24 VCC	
Valeurs nominales d'entrée		Tension	24 VCA	24 VCC
		Courant	3 mA	3,9 mA
		Fréquence	50/60 Hz	(s/o)
Valeurs limites d'entrée	Sur 1	Tension	≥ 15 V	≥ 15 V
		Courant	≥ 2 mA	≥ 2 mA
	Sur 0	Tension	≤ 5 V	≤ 5 V
		Courant	≤ 1 mA	≤ 0,5 mA
	Fréquence		47-63 Hz	(s/o)
	Alimentation du capteur (ondulation incluse)		20-26 V	19-30 V
	Courant de crête à l'activation (à U nominale)		5 mA	(s/o)
Impédance d'entrée	À U nominale et f = 55 Hz	6 kΩ		
Temps de réponse	Activation	15 ms		
	Désactivation	20 ms		
Type d'entrée	Résistive			
Type d'entrée conformément à la norme CEI 61131-2	Type 1		(s/o)	
Compatibilité des détecteurs de proximité 2 fils et 3 fils (conforme à la norme CEI 60947-5-2)	2 fils (CA), page 77		Tout type de câble 2 fils (CC) et 3 fils (CC), page 77	
Fiabilité	MTBF pour un fonctionnement continu (en heures) à température ambiante de 30 °C (86 °F)	1 307 702		
Rigidité diélectrique	1 500 V réel, 50 /60 Hz pour 1 min			
Résistance d'isolation	> 10 MΩ (sous 500 VCC)			
Type de fusible	Interne	Aucun		
	Externe	Fusible à fusion rapide de 0,5 A		
Tension du capteur : contrôle des seuils	OK	> 18 V		
	Erreur	< 14 V		
Tension du capteur : contrôle du temps de	A l'affichage	20 ms < T < 50 ms		
	À la disparition	5 ms < T < 15 ms		

Module BMX DAI 1602(H)		Entrées 24 VCA	Entrées 24 VCC
réponse à 24 V (-15 à +20 %)			
Consommation (3,3 V)	Typique	76 mA	
	Maximum	107 mA	
Consommation alimentation capteur	Typique	1,45 mA	
	Maximum	1,8 mA	
Dissipation de puissance		3 W max.	
Température de fonctionnement	BMX DAI 1602	0 à 60 °C (32 à 140 °F)	
	BMX DAI 1602H	-25 à 70 °C (-13 à 158 °F)	

Raccordement du module

Présentation

Le module BMX DAI 1602 est équipé d'un bornier 20 broches débrochable permettant le raccordement de 16 voies d'entrée.

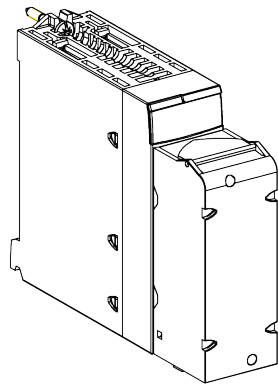
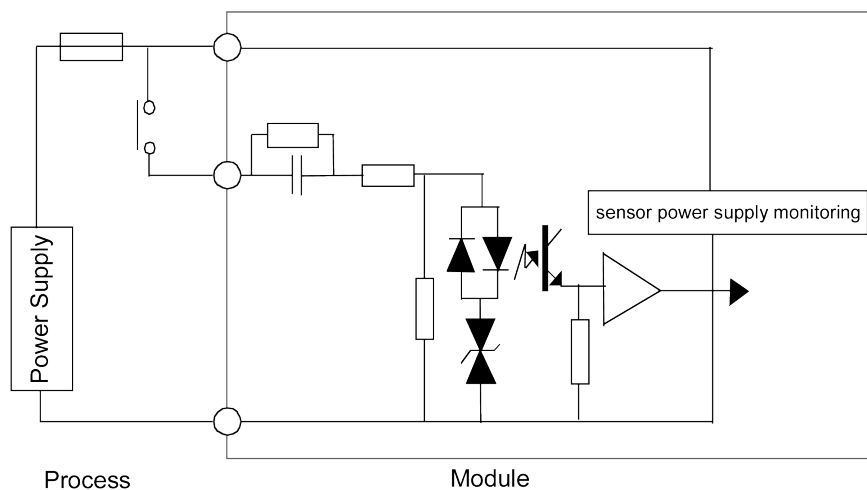


Schéma de principe d'une entrée

L'illustration ci-dessous représente le schéma de principe d'une entrée de courant alternatif.



Raccordement du module (alimentation CA)

⚠️ DANGER

RISQUE D'ELECTROCUTION, D'EXPLOSION OU D'ARC ELECTRIQUE

Mettez le capteur et le pré-actionneur hors tension avant de connecter ou de déconnecter le module.

Le non-respect de ces instructions provoquera la mort ou des blessures graves.

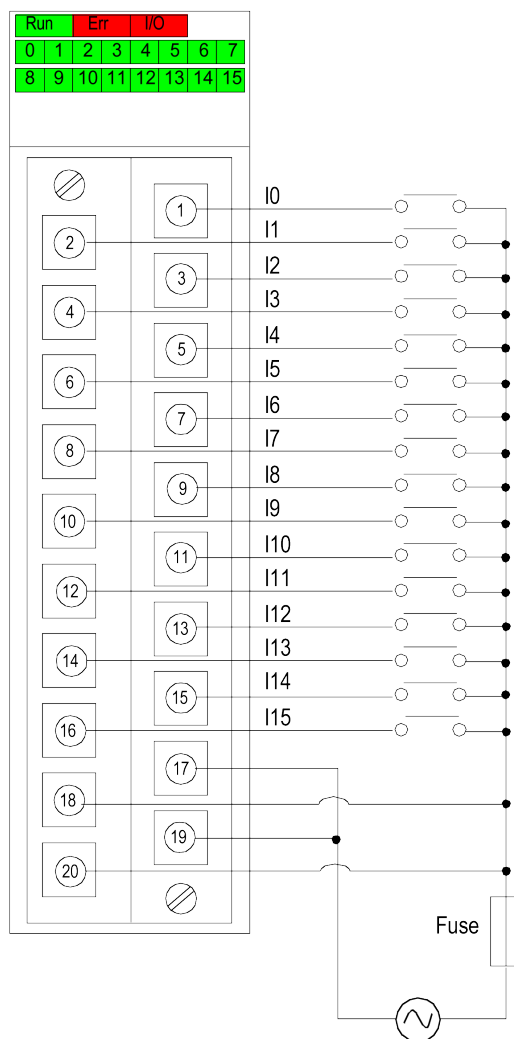
⚠️ ATTENTION

PERTE DE FONCTION DE SORTIE

Installez un fusible de type et ampérage appropriés.

Le non-respect de ces instructions peut provoquer des blessures ou des dommages matériels.

Le schéma ci-dessous représente le raccordement du module aux capteurs au moyen d'une alimentation CA.



Alimentation : 24 V ca

Fusible : fusible à action rapide de 0,5 A

Raccordement du module (alimentation CC)

Ce module peut également être utilisé sur 24 V cc, avec logique positive ou négative.

DANGER

RISQUE D'ELECTROCUTION, D'EXPLOSION OU D'ARC ELECTRIQUE

Mettez le capteur et le pré-actionneur hors tension avant de connecter ou de déconnecter le module.

Le non-respect de ces instructions provoquera la mort ou des blessures graves.

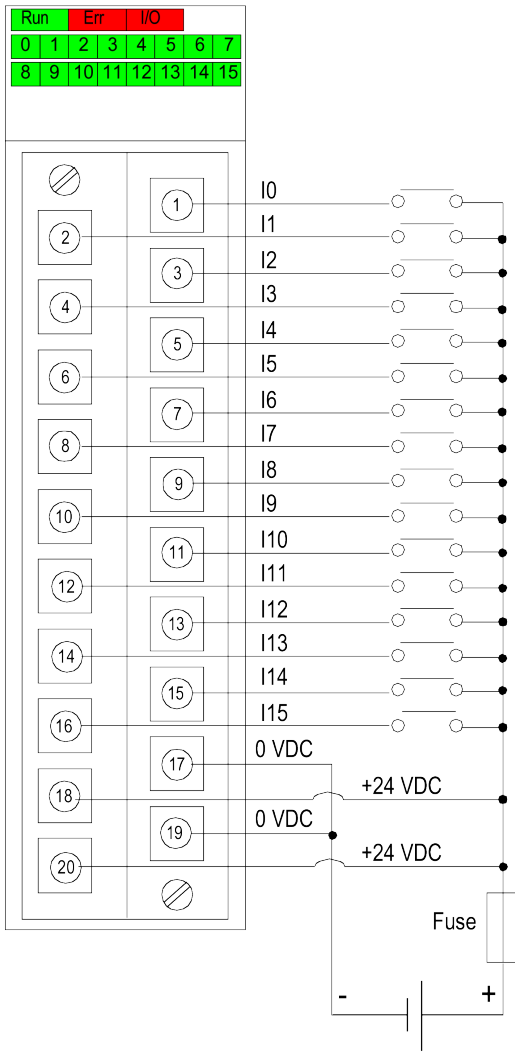
ATTENTION

PERTE DE FONCTION DE SORTIE

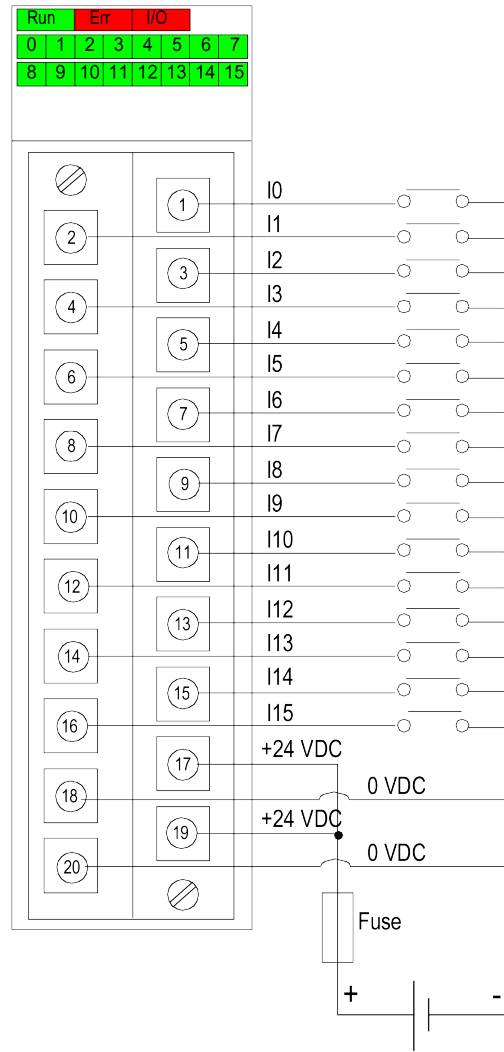
Installez un fusible de type et ampérage appropriés.

Le non-respect de ces instructions peut provoquer des blessures ou des dommages matériels.

Le schéma ci-dessous représente le raccordement du module aux capteurs au moyen d'une alimentation CC.



Positive Logic Wiring



Negative Logic Wiring

Alimentation : 24 V cc

Fusible : fusible à action rapide de 0,5 A

Module d'entrée BMX DAI 1603

Contenu de ce chapitre

Introduction.....	126
Caractéristiques	126
Raccordement du module	128

Objet de cette section

Cette section présente le module BMX DAI 1603, ses caractéristiques et son raccordement aux différents capteurs.

Introduction

Fonction

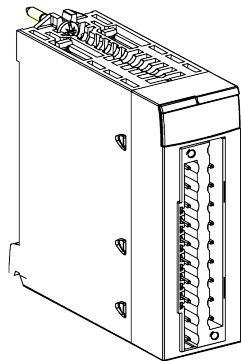
Le module BMX DAI 1603 est un module TOR 48 V ca relié via un bornier 20 broches. Ce module dispose de 16 voies d'entrée alimentées par un courant alternatif.

Version renforcée

L'équipement BMX DAI 1603H (renforcé) est une version renforcée de l'équipement BMX DAI 1603 (standard). Il peut être utilisé à des températures extrêmes et dans des environnements chimiques difficiles.

Pour plus d'informations, reportez-vous au chapitre *Installation dans des environnements plus rudes* (voir Plateformes Modicon M580, M340 et X80 I/O, Normes et certifications).

Illustration



Caractéristiques

Conditions de fonctionnement en altitude

Les caractéristiques énoncées dans le tableau ci-dessous s'appliquent aux modules BMX DAI 1603 et BMX DAI 1603H utilisés à des altitudes pouvant aller

jusqu'à 2 000 m (6 560 pieds). Lorsque les modules fonctionnent à plus de 2 000 m (6 560 pieds), une réduction des caractéristiques s'applique.

Pour plus d'informations, reportez-vous au chapitre *Conditions de stockage et de fonctionnement* (voir Plateformes Modicon M580, M340 et X80 I/O, Normes et certifications).

Caractéristiques générales

Le tableau ci-après présente les caractéristiques générales des modules BMX DAI 1603 et BMX DAI 1603H.

Type de module		Entrées 48 V ca	
Température de fonctionnement	BMX DAI 1603	0 à 60 °C (32 à 140 °F)	
	BMX DAI 1603H	-25 à 70 °C (-13 à 158 °F)	
Valeurs nominales d'entrée		Tension	48 V ca
		Intensité	5 mA
		Fréquence	50/60 Hz
Valeurs limites d'entrée	A 1	Tension	≥ 34 V
		Intensité	≥ 2 mA
	A 0	Tension	≤ 10 V
		Intensité	≤ 1 mA
	Fréquence		47 à 63 Hz
	Alimentation du capteur (ondulation incluse)		40...52 V
Courant de crête à l'activation (à U nominale)		95 mA	
Impédance d'entrée	A U nominale et f = 55 Hz	9 kΩ	
Temps de réponse	Activation	10 ms	
	Désactivation	20 ms	
Type d'entrée		Capacitive	
Type d'entrée conformément à la norme CEI 61131-2		Type 3	
Compatibilité du détecteur de proximité 2 fils et 3 fils (norme CEI 60947-5-2)		2 fils (CA)	
Fiabilité	MTBF en heures pour un fonctionnement en continu à température ambiante de 30 °C (86 °F)	1 303 645	
Rigidité diélectrique		1 500 V réel, 50 /60 Hz pour 1 min	
Résistance d'isolation		> 10 MΩ (sous 500 VCC)	
Type de fusible	Interne	Aucun	
	Externe	Fusible à fusion rapide de 0,5 A	
Tension du capteur : contrôle des seuils	OK	> 36 V	
	Erreur	< 24 V	
Tension du capteur : contrôle du temps de réponse à 24 V (-15 % à +20 %)	A l'affichage	20 ms < T < 50 ms	
	A la disparition	5 ms < T < 15 ms	
Consommation (3,3 V)	Standard	76 mA	
	Maximum	107 mA	

Consommation alimentation capteur	Standard	466 mA
	Maximum	846 mA
Dissipation de puissance		4 W max.

Raccordement du module

Présentation

Le module BMX DAI 1603 est équipé d'un bornier 20 broches débrochable permettant le raccordement de 16 voies d'entrée.

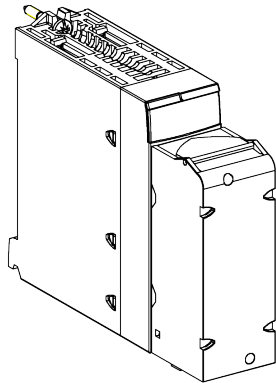
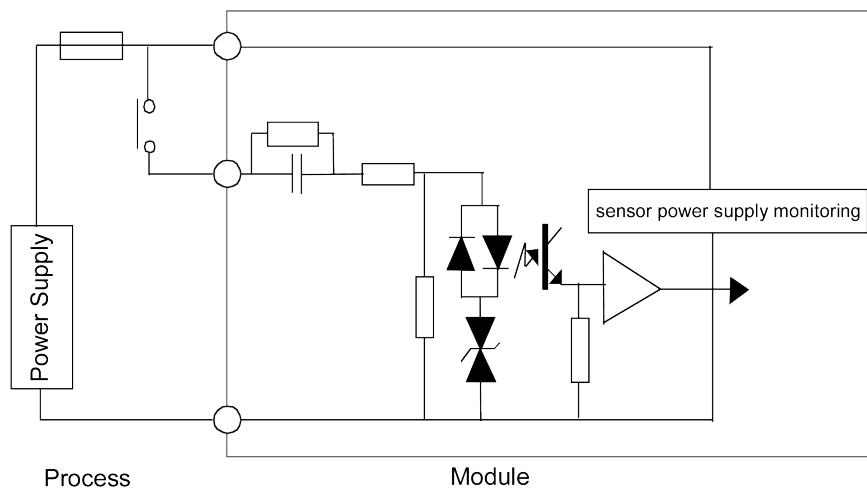


Schéma de principe d'une entrée

L'illustration ci-dessous représente le schéma de principe d'une entrée de courant alternatif.



Raccordement du module

⚡ ⚠ DANGER

RISQUE D'ELECTROCUTION, D'EXPLOSION OU D'ARC ELECTRIQUE

Mettez le capteur et le pré-actionneur hors tension avant de connecter ou de déconnecter le module.

Le non-respect de ces instructions provoquera la mort ou des blessures graves.

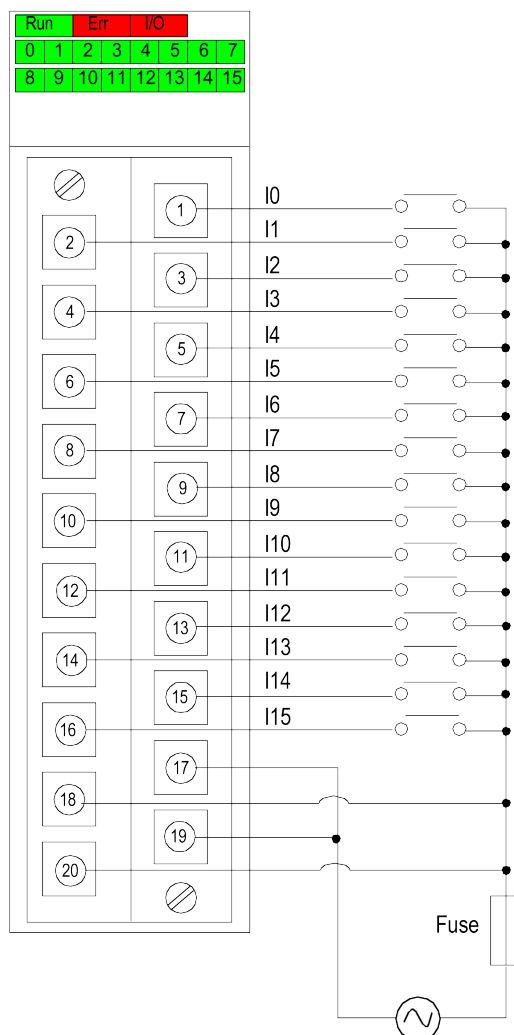
⚠ ATTENTION

PERTE DE FONCTION D'ENTREE

Le type et l'ampérage du fusible installé doivent être adaptés.

Le non-respect de ces instructions peut provoquer des blessures ou des dommages matériels.

Le schéma ci-dessous montre le raccordement du module aux capteurs.



Alimentation : 48 V ca

Fusible : fusible à action rapide de 0,5 A

Module d'entrées BMX DAI 1604

Contenu de ce chapitre

Introduction.....	130
Caractéristiques	130
Raccordement du module	132

Objet de cette section

Cette section présente le module BMX DAI 1604, ses caractéristiques et son raccordement aux différents capteurs.

Introduction

Fonction

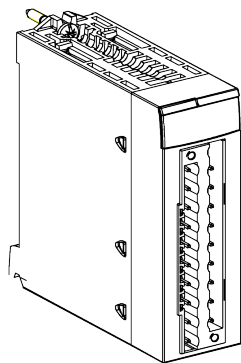
Le BMX DAI 1604 est un module TOR 100 à 120 V ca relié via un bornier 20 broches. Ce module dispose de 16 voies d'entrée alimentées par un courant alternatif.

Version renforcée

L'équipement BMX DAI 1604H est une version renforcée de l'équipement BMX DAI 1604 standard. Il peut être utilisé à des températures extrêmes et dans des environnements chimiques difficiles.

Pour plus d'informations, reportez-vous au chapitre Installation dans des environnements plus rudes (voir Plates-formes Modicon M580, M340 et X80 I/O - Normes et certifications).

Illustration



Caractéristiques

Conditions de fonctionnement en altitude

Les caractéristiques indiquées dans le tableau ci-dessous s'appliquent aux modules BMX DAO 1604 et BMX DAO 1604H utilisés à des altitudes pouvant aller

jusqu'à 2 000 m (6 560 pi.). Lorsque les modules fonctionnent à plus de 2 000 m (6 560 pi.), une réduction des caractéristiques s'applique.

Pour plus d'informations, reportez-vous au chapitre Conditions de fonctionnement et de stockage (*voir* Plates-formes Modicon M580, M340 et X80 I/O - Normes et certifications).

Caractéristiques générales

Le tableau ci-après présente les caractéristiques générales des modules BMX DAO 1604 et BMX DAO 1604H :

Type de module		Entrées 100 à 120 VCA	
Température de fonctionnement	BMX DAI 1604	0 à 60 °C (32 à 140 °F)	
	BMX DAI 1604H	-25 à 70 °C (-13 à 158 °F)	
Valeurs nominales d'entrée		Tension	100 à 120 VCA
		Courant	5 mA
		Fréquence	50/60Hz
Valeurs limites d'entrée	À 1	Tension	≥ 74 V
		Courant	≥ 2,5 mA
	À 0	Tension	≤ 20 V
		Courant	≤ 1 mA
	Fréquence		47 à 63 Hz
	Alimentation du capteur (ondulation incluse)		85 à 132 V
Courant de crête à l'activation (à U nominale)		240 mA	
Impédance d'entrée	À U nominale et f = 55 Hz	13 kΩ	
Temps de réponse	Activation	10 ms	
	Désactivation	20 ms	
Type d'entrée		Capacitive	
Type d'entrée conformément à la norme CEI 61131-2		Type 3	
Compatibilité des détecteurs de proximité 2 fils et 3 fils (norme CEI 60947-5-2)		2 fils (CA)	
Fiabilité	MTBF pour un fonctionnement continu en heures à température ambiante de 30 ° C (86 °F)	1 303 067	
Rigidité diélectrique		1 500 V réel, 50/60 Hz pendant 1 min	
Résistance d'isolement		> 10 MΩ (sous 500 VCC)	
Type de fusible	Interne	Aucun	
	Externe	Fusible à fusion rapide de 0.5 A	
Tension du capteur : contrôle des seuils	OK	> 82 V	
	Erreur	< 40 V	
Tension du capteur : surveillance du temps de réponse à 24 V (-15 à +20 %)	À l'apparition	20 ms < T < 50 ms	
	À la disparition	5 ms < T < 15 ms	
Consommation (3,3 V)	typique	76 mA	
	maximum	107 mA	
Consommation électrique du capteur	typique	228 mA	

	maximum	510 mA
Dissipation de puissance		3,8 W max.

Raccordement du module

Présentation

Le module BMX DAI 1604 est équipé d'un bornier 20 broches débrochable permettant le raccordement de 16 voies d'entrée.

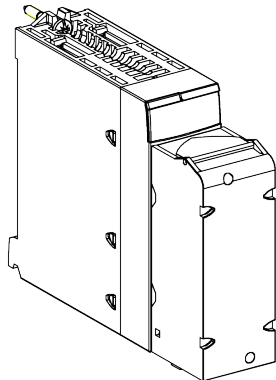
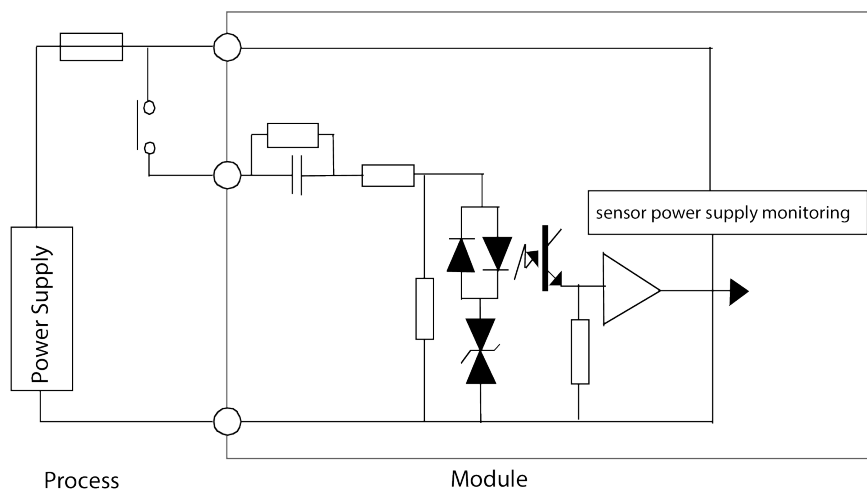


Schéma de principe d'une entrée

L'illustration ci-dessous représente le schéma de principe d'une entrée de courant alternatif.



Raccordement du module

⚠️⚠️ DANGER

RISQUE D'ÉLECTROCUTION, D'EXPLOSION OU D'ARC ÉLECTRIQUE

Mettez le capteur et le pré-actionneur hors tension avant de connecter ou de déconnecter le module.

Le non-respect de ces instructions provoquera la mort ou des blessures graves.

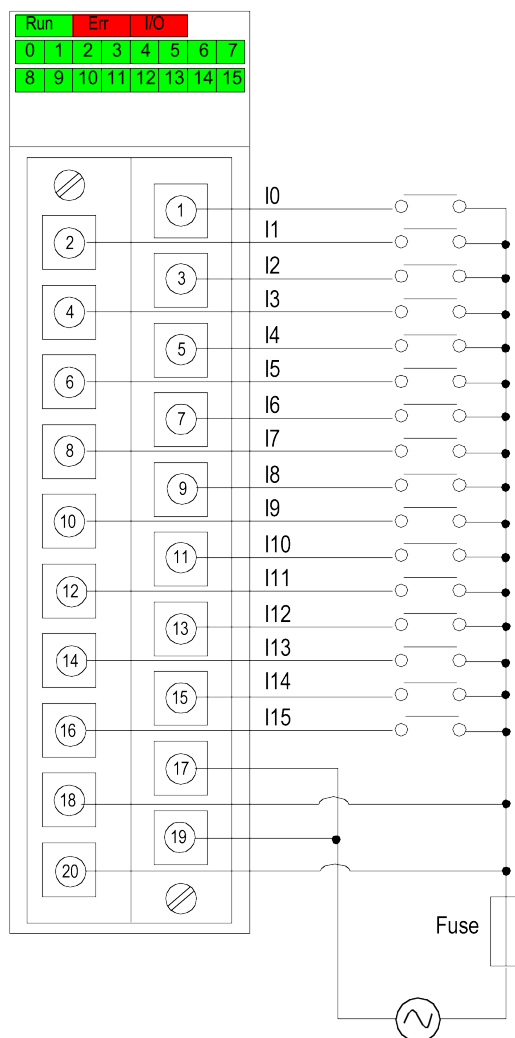
⚠️ ATTENTION

PERTE DE FONCTION D'ENTRÉE

Le type et l'ampérage du fusible installé doivent être adaptés.

Le non-respect de ces instructions peut provoquer des blessures ou des dommages matériels.

Le schéma ci-dessous montre le raccordement du module aux capteurs.



Alimentation : 100 à 120 VCA

Fusible : fusible à fusion rapide de 0,5 A

Modules d'entrée BMX DAI 1614 / BMX DAI 16142

Contenu de ce chapitre

Introduction.....	134
Caractéristiques	135
Raccordement du module	138

Objet de cette section

Cette section présente les modules BMX DAI 1614 et BMX DAI 16142, leurs caractéristiques et modes de raccordements aux différents capteurs.

Introduction

Fonction du module BMX DAI 1614

Le module BMX DAI 1614 est un module TOR 100–120 VCA raccordé via un bornier à 40 broches. Il dispose de 16 voies d'entrée isolées qui fonctionnent en courant alternatif.

NOTE: L'utilisation du module BMX DAI 1614 dans une station distante X80 nécessite l'utilisation d'un module BM• CRA 312•• d'adapter avec micrologiciel version SV2.31 ou toute autre version ultérieure prise en charge.

Fonction du module BMX DAI 16142

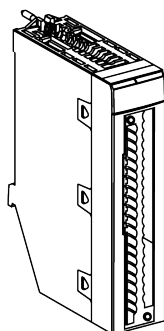
Le module BMX DAI 16142 est une version optimisée de BMX DAI 1614, mais avec la plupart de ses caractéristiques. BMX DAI 16142 est au même niveau de seuil que les modules Quantum existants à 60 Hz 100–120 VCA, ce qui est destiné à couvrir les besoins de mise à niveau de la base installée Quantum.

Version renforcée

L'équipement BMX DAI 1614H (renforcé) est une version renforcée de l'équipement BMX DAI 1614 (standard). Il peut être utilisé à des températures extrêmes et dans des environnements chimiques difficiles.

Pour plus d'informations, se reporter au chapitre *Installation dans des environnements plus exigeants* (voir les plateformes, standards et certifications Modicon M580, M340 et X80 I/O).

Illustration



Caractéristiques

Conditions de fonctionnement en altitude

Les caractéristiques du tableau ci-dessous s'appliquent aux modules BMX DAI 1614, BMX DAI 1614H et BMX DAI 16142 pour une utilisation à des altitudes ne dépassant pas 2 000 m (6 560 pieds). Lorsque les modules fonctionnent à plus de 2 000 m (6 560 pieds), appliquer une réduction de charge supplémentaire.

Pour plus d'informations, se reporter au chapitre *Conditions de fonctionnement et de stockage* (voir les plateformes, standards et certifications Modicon M580, M340 et X80 I/O).

Caractéristiques générales

Le tableau suivant présente les caractéristiques générales des modules BMX DAI 1614 et BMX DAI 1614H :

Type de module		Entrées 100 à 120 VCA	
Température de fonctionnement	BMX DAI 1614	0 à 60 °C (32 à 140 °F)	
	BMX DAI 1614H	-25 à 70 °C (-13 à 158 °F)	
Valeurs nominales d'entrée	Tension	100 à 120 VCA	
	Courant	10,1 mA (max.) entre 47 et 53 Hz 11,9 mA (max.) entre 57 et 63 Hz	
	Fréquence	50/60 Hz	
Valeurs limites d'entrée	Sur 1	Tension	≥ 79 V
		Courant	≥ 2 mA
	Sur 0	Tension	≤ 20 V
		Courant	≤ 1 mA
	Fréquence	47...63 Hz	
Courant de crête à l'activation (à U nominale)	190 mA		
Tension d'entrée de voie maximum		132 V _{eff} à 63 Hz	
Impédance d'entrée	À U nominale et f = 55 Hz	14 kΩ	
Temps de réponse	Activation	10 ms	
	Désactivation	20 ms	
Type d'entrée		Capacitive	

Type d'entrée conformément à la norme CEI 61131-2		Type 1
Compatibilité des détecteurs de proximité 2 fils et 3 fils (conforme à la norme CEI 60947-5-2)		2 fils (CA)
Fiabilité	MTBF pour un fonctionnement continu (en heures) à température ambiante de 30 °C (86 °F)	970 000
Type de fusible	Interne	Aucun
	Externe	Fusible à fusion rapide de 0.25 A
Rigidité diélectrique	Voie vers X-bus	1780 V réel, 50 /60 Hz pour 1 min
	Voie vers voie	1780 V réel, 50 /60 Hz pour 1 min
Résistance d'isolation	Voie vers X-bus	> 10 MΩ (sous 500 VCC)
	Voie vers voie	> 10 MΩ (sous 500 VCC)
Tension du capteur : contrôle des seuils	OK	> 85 V
	Erreur	< 40 V
Tension du capteur : contrôle du temps de réponse à 24 V (-15 à +20 %)	à l'apparition	20 ms < T < 50 ms
	à la disparition	5 ms < T < 15 ms
Consommation (3,3 V)	typique	76 mA
	maximum	126 mA
Détection de fil ouvert : seuil de courant	OK	> 0.3 mA
	Erreur	< 0.2 mA
Recommandation de résistance de dérivation sur fil ouvert NOTE: La résistance de dérivation externe est requise uniquement lorsque le courant de fuite du capteur (à l'état OFF) est inférieur à 0,3 mA. Le calcul détaillé de la résistance est fourni dans la section <i>Fonction de détection de fil ouvert</i> .		200 KΩ (1 W)
Dissipation de puissance		4,3 W max.

Le tableau suivant présente les caractéristiques générales du module BMX DAI 16142 :

Type de module		Entrées 100 à 120 VCA	
Température de fonctionnement	BMX DAI 16142	0 à 60 °C (32 à 140 °F)	
Valeurs nominales d'entrée	Tension		100 à 120 VCA
	Courant		10,1 mA (max.) entre 47 et 53 Hz 11,9 mA (max.) entre 57 et 63 Hz
	Fréquence		50/60 Hz
Valeurs limites d'entrée	Sur 1	Tension	≥ 85 V entre 47 et 53 Hz ≥ 70 V entre 57 et 63 Hz
		Courant	≥ 4 mA
	Sur 0	Tension	≤ 55 V entre 47 et 53 Hz ≤ 48 V entre 57 et 63 Hz
		Courant	≤ 3 mA
	Fréquence		47...63 Hz
	Courant de crête à l'activation (à U nominale)		190 mA
Tension d'entrée de voie maximum		132 Veff à 63 Hz	
Impédance d'entrée	À U nominale	13 à 16,2 kΩ entre 47 et 53 Hz	

		11 à 13,4 k Ω entre 57 et 63 Hz
Temps de réponse	Activation	21 ms
	Désactivation	35 ms
Type d'entrée		Capacitive
Type d'entrée conformément à la norme CEI 61131-2		Aucun type à 47–53 Hz Type 1 entre 57 et 63 Hz
Compatibilité des détecteurs de proximité 2 fils et 3 fils (conforme à la norme CEI 60947-5-2)		2 fils (CA)
Fiabilité	MTBF pour un fonctionnement continu (en heures) à température ambiante de 30 °C (86 °F)	970 000
Type de fusible	Interne	Aucun
	Externe	Fusible à fusion rapide de 0.25 A
Rigidité diélectrique	Voie vers X-bus	1780 V réel, 50 /60 Hz pour 1 min
	Voie vers voie	1780 V réel, 50 /60 Hz pour 1 min
Résistance d'isolation	Voie vers X-bus	> 10 M Ω (sous 500 VCC)
	Voie vers voie	> 10 M Ω (sous 500 VCC)
Tension du capteur : contrôle des seuils	OK	> 98 V entre 47 et 53 Hz > 85 V entre 57 et 63 Hz
	Erreur	< 40 V
Tension du capteur : contrôle du temps de réponse à 24 V (-15 à +20 %)	à l'apparition	20 ms < T < 50 ms
	à la disparition	5 ms < T < 15 ms
Consommation (3,3 V)	typique	76 mA
	maximum	126 mA
Détection de fil ouvert : seuil de courant	OK	> 0.3 mA
	Erreur	< 0.2 mA
Recommandation de résistance de dérivation sur fil ouvert NOTE: La résistance de dérivation externe est requise uniquement lorsque le courant de fuite du capteur (à l'état OFF) est inférieur à 0,3 mA. Le calcul détaillé de la résistance est fourni dans la section <i>Fonction de détection de fil ouvert</i> .		200 K Ω (1 W)
Dissipation de puissance		4,3 W max.

Raccordement du module

Présentation générale

Les modules BMX DAI 1614 et BMX DAI 16142 sont équipés d'un bornier 40 broches amovible permettant le raccordement de 16 voies d'entrée.

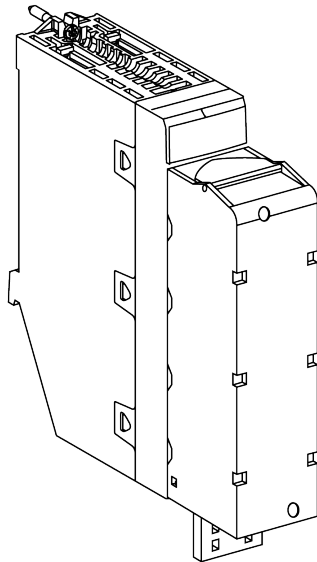
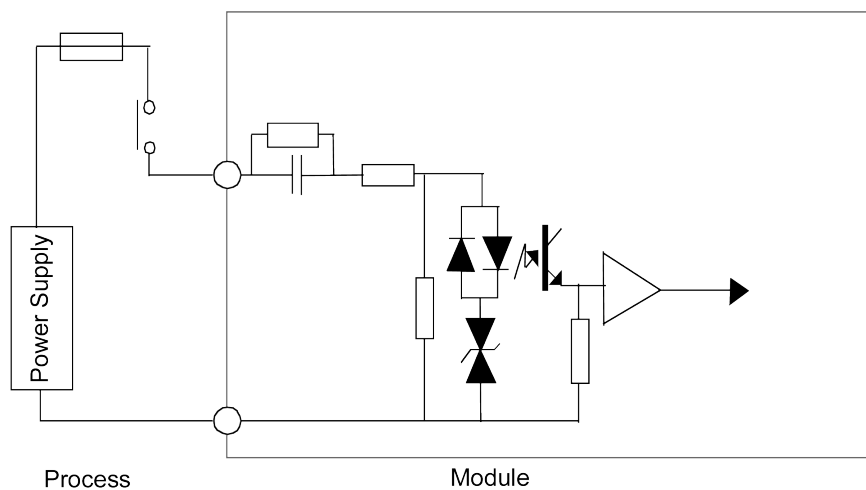


Schéma de principe d'une entrée

L'illustration ci-dessous représente le schéma de principe d'une entrée de courant alternatif.



Raccordement du module

DANGER

RISQUE DE CHOC ÉLECTRIQUE, D'EXPLOSION OU D'ARC ÉLECTRIQUE

- Couper les alimentations de capteur et de pré-actionneur avant de connecter ou de déconnecter le module.
- Mettre le capteur et le pré-actionneur hors tension avant de toucher la résistance de dérivation pour la détection de fil ouvert.

Le non-respect de ces instructions provoquera la mort ou des blessures graves.

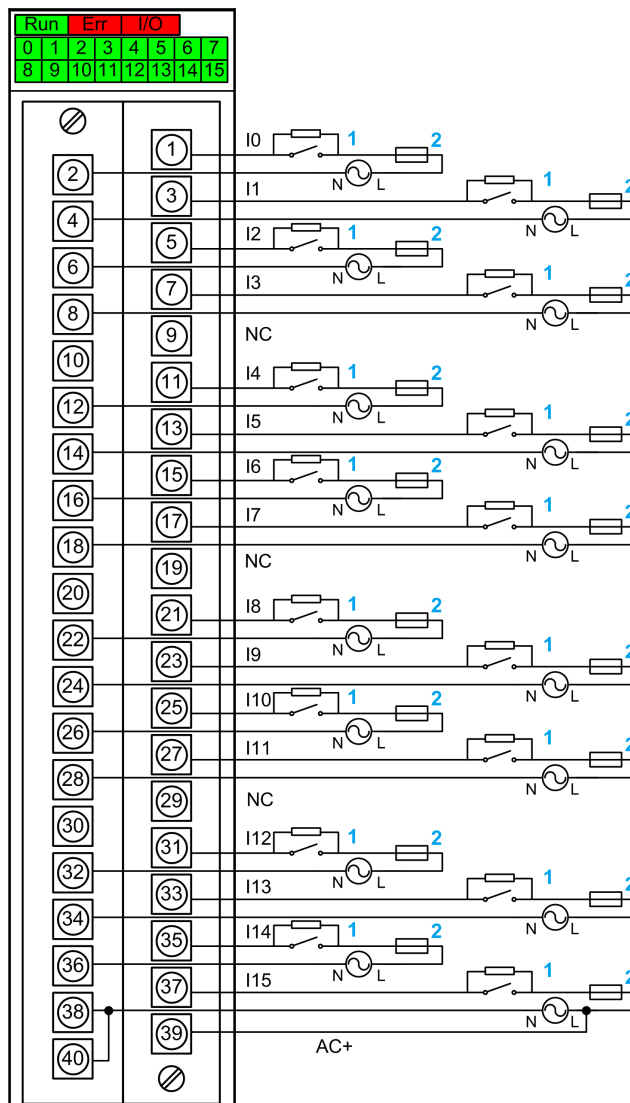
ATTENTION

PERTE DE FONCTION D'ENTRÉE

Le type et l'ampérage du fusible installé doivent être adaptés.

Le non-respect de ces instructions peut provoquer des blessures ou des dommages matériels.

Le schéma ci-après illustre le raccordement des capteurs au module :



1 Résistance externe pour la fonction de détection de fil ouvert (voir détails ci-dessous)

2 fusible à fusion rapide de 0,25 A

AC+ Broche d'entrée pour la fonction de surveillance de l'alimentation des E/S sur la voie 15 (voir détails ci-dessous)

NC non connecté

Alimentation : 100–120 VCA

NOTE: La tension d'entrée maximum est 132 Veff à 63 Hz. Toute surtension entraîne une détérioration du module.

Fonction de détection de fil ouvert

La fonction de détection de fil ouvert indique l'erreur de fil ouvert en détectant le courant de fuite du capteur. Les valeurs de seuil de détection sont fournies dans le tableau des caractéristiques générales.

Si le courant de fuite du capteur (à l'état OFF) est inférieur à la valeur du seuil OK (0,3 mA), l'erreur de fil ouvert peut être signalée même si le fil n'est pas ouvert. Pour éviter cela, une résistance externe doit être ajoutée en parallèle du capteur. Se reporter à la section traitant du raccordement du module.

La valeur recommandée pour la résistance de dérivation externe est 200 kΩ (1 W).

Dans tous les cas, le maximum et le minimum autorisés pour la résistance externe peuvent être calculés de la manière suivante :

$$R_{EXT_MAX} = \frac{U_{MIN}}{I_{DETECT_OK}} - Z_{DAI_MAX}$$

U_{MIN} représente 85 % de la tension nominale selon la norme CEI.

$I_{DETECT_OK} = 0,3$ mA

$Z_{DAI_MAX} = 17$ kΩ (pour 47 Hz) ou 14 kΩ (pour 57 Hz)

$$R_{EXT_MIN} = \frac{U_{MAX} - I_{THRESHOLD_OFF} \times Z_{DAI_MIN}}{I_{THRESHOLD_OFF} - I_{LEAKAGE_MAX}}$$

U_{MAX} représente 110 % de la tension nominale selon la norme CEI.

$I_{THRESHOLD_OFF} = 1$ mA (seuil maximum de courant pour voie d'entrée numérique à 0).

$Z_{DAI_MIN} = 14$ kΩ (pour 53 Hz) ou 12 kΩ (pour 63 Hz)

$I_{LEAKAGE_MAX}$ est le courant de fuite maximal du capteur à l'état OFF.

NOTE: Limites liées à la détection de fil ouvert :

- Si la valeur de la résistance externe est supérieure à la résistance calculée maximale R_{EXT_MAX} , l'erreur de fil ouvert peut être signalée même si le fil n'est pas ouvert.
- Si la valeur de la résistance externe est inférieure à la résistance calculée minimale R_{EXT_MIN} , la voie d'entrée numérique correspondante peut voir l'état du capteur à 1 même si l'état du capteur est 0.
- Si la fonction de surveillance de l'alimentation est active (voir la description ci-dessous) et qu'une perte d'alimentation d'E/S est constatée, l'erreur de détection de fil ouvert n'est pas actualisée dans Control Expert.

Fonction de surveillance de l'alimentation

Les modules BMX DAI 1614 et BMX DAI 16142 sont des modules isolés de voie à voie, 16 voies reçoivent 16 broches Commun.

Le bornier du module présente une seule entrée de surveillance de l'alimentation (AC+) et sa broche Commun est partagée avec la voie 15.

Pour étendre la fonction de surveillance de l'alimentation à d'autres voies, le Commun de la voie 15 doit être relié aux broches Commun de ces voies. Dans ce cas, l'isolement de voie à voie n'existe plus.

Par défaut, la fonction de surveillance de l'alimentation est inactive. Se reporter au chapitre *Configuration* pour plus de détails.

L'état d'alimentation des E/S est surveillé de la manière suivante :

- Lorsque l'alimentation d'E/S est supérieure à 85 VCA, le bit EXT_PS_FLT est à 0, ce qui signifie que l'alimentation d'E/S est correcte.
- Lorsque l'alimentation d'E/S est inférieure à 40 VCA, le bit EXT_PS_FLT est à 1, ce qui indique une erreur détectée sur l'alimentation d'E/S. Toutes les valeurs d'entrée de voie sont forcées à 0.

Modules d'entrée BMX DAI 1615

Contenu de ce chapitre

Introduction.....	142
Caractéristiques	143
Raccordement du module	144

Objet de cette section

Cette section présente le module BMX DAI 1615, ses caractéristiques et son raccordement aux différents capteurs.

Introduction

Fonction

Le BMX DAI 1615 est un module TOR 200–240 VCA raccordé via un bornier à 40 broches. Ce module dispose de 16 voies d'entrée isolées qui fonctionnent en courant alternatif.

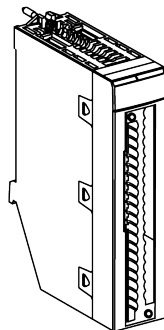
NOTE: L'utilisation du module BMX DAI 1615 dans une station distante X80 nécessite l'utilisation d'un module BM•CRA 312•• d'adapter avec micrologiciel version SV2.31 ou toute autre version ultérieure prise en charge.

Version renforcée

L'équipement BMX DAI 1615H (renforcé) est une version renforcée de l'équipement BMX DAI 1615 (standard). Il peut être utilisé à des températures extrêmes et dans des environnements chimiques difficiles.

Pour plus d'informations, se reporter au chapitre *Installation dans des environnements plus exigeants* (voir les plateformes, standards et certifications Modicon M580, M340 et X80 I/O).

Illustration



Caractéristiques

Conditions de fonctionnement en altitude

Les caractéristiques énoncées dans le tableau ci-dessous s'appliquent aux modules BMX DAI 1615 et BMX DAI 1615H utilisés à des altitudes pouvant aller jusqu'à 2 000 m (6 560 pieds). Lorsque les modules fonctionnent à plus de 2 000 m (6 560 pieds), une réduction des caractéristiques s'applique.

Pour plus d'informations, consultez le chapitre *Conditions de fonctionnement et de stockage* (voir les plateformes, standards et certifications Modicon M580, M340 et X80 I/O).

Caractéristiques générales

Le tableau ci-après présente les caractéristiques générales des modules BMX DAI 1615 et BMX DAI 1615H :

Type de module		Entrées 200 à 240 VCA	
Température de fonctionnement	BMX DAI 1615	0 à 60 °C (32 à 140 °F)	
	BMX DAI 1615H	-25 à 70 °C (-13 à 158 °F)	
Valeurs nominales d'entrée		Tension	200 à 240 VCA
		Intensité	9,7 mA (max.) entre 47 et 53 Hz 11,5 mA (max.) entre 57 et 63 Hz
		Fréquence	50/60 Hz
Valeurs limites d'entrée	à 1	Tension	≥ 164 V
		Intensité	≥ 3 mA
	A 0	Tension	≤ 40 V
		Intensité	≤ 2 mA
	Fréquence	47 à 63 Hz	
Courant de crête à l'activation (à U nominale)	380 mA		
Impédance d'entrée	A U nominale et f = 55 Hz	30 kΩ	
Tension d'entrée de voie maximum		264 Veff à 63 Hz	
Temps de réponse	Activation	10 ms	
	Désactivation	20 ms	
Type d'entrée		Capacitive	
Type d'entrée conformément à la norme CEI 61131-2		Type 1	
Compatibilité du détecteur de proximité 2 fils et 3 fils (norme CEI 60947-5-2)		2 fils (CA)	
Fiabilité	MTBF pour un fonctionnement continu en heures à température ambiante de 30 °C (86 °F)	970 000	
Type de fusible	Interne	Aucun	
	Externe	Fusible à fusion rapide de 0,25 A	
Rigidité diélectrique	Voie vers X-bus	1 780 Veff, 50 / 60 Hz pour 1 min	
	Voie à voie	1 780 Veff, 50 / 60 Hz pour 1 min	

Résistance d'isolation	Voie vers X-bus	> 10 M Ω (sous 500 VCC)
	Voie à voie	> 10 M Ω (sous 500 VCC)
Tension du capteur : contrôle des seuils	OK	> 170 V
	Erreur	< 80 V
Tension du capteur : contrôle du temps de réponse	A l'apparition	20 ms < T < 50 ms
	A la disparition	5 ms < T < 15 ms
Consommation (3,3 V)	Standard	76 mA
	Maximum	126 mA
Détection de fil ouvert : seuil de courant	OK	> 0,3 mA
	Erreur	< 0,2 mA
Recommandation de résistance de dérivation de fil ouvert NOTE: La résistance de dérivation externe est requise uniquement lorsque le courant de fuite du capteur (à l'état OFF) est inférieur à 0,3 mA. Le calcul détaillé de la résistance est fourni dans la section <i>Fonction de détection de fil ouvert</i> .		200 k Ω (1 W)
Dissipation de puissance		4,3 W max.

Raccordement du module

Présentation générale

Le module BMX DAI 1615 est équipé d'un bornier 40 broches amovible permettant la raccordement de voies d'entrée.

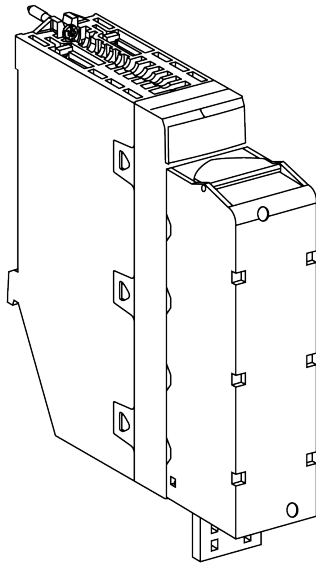
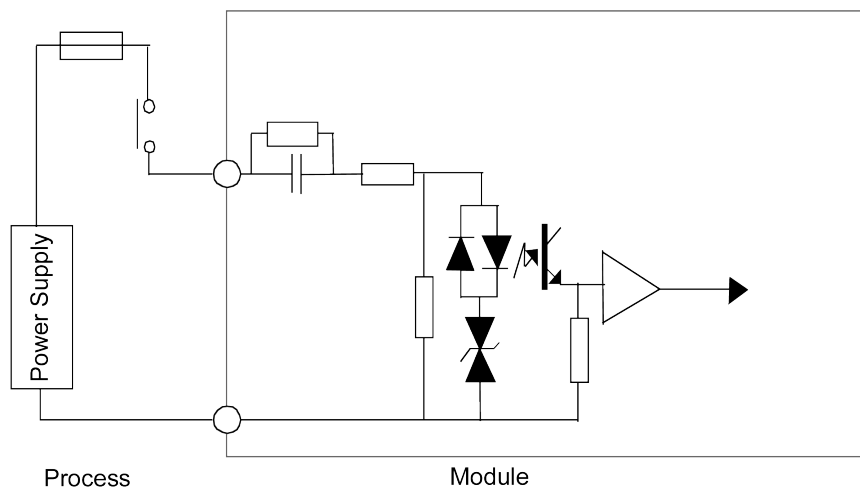


Schéma de principe d'une entrée

L'illustration ci-dessous représente le schéma de principe d'une entrée de courant alternatif.



Raccordement du module

⚡ ⚠ DANGER

RISQUE DE CHOC ÉLECTRIQUE, D'EXPLOSION OU D'ARC ÉLECTRIQUE

- Couper les alimentations de capteur et de pré-actionneur avant de connecter ou de déconnecter le module.
- Mettre le capteur et le pré-actionneur hors tension avant de toucher la résistance de dérivation pour la détection de fil ouvert.

Le non-respect de ces instructions provoquera la mort ou des blessures graves.

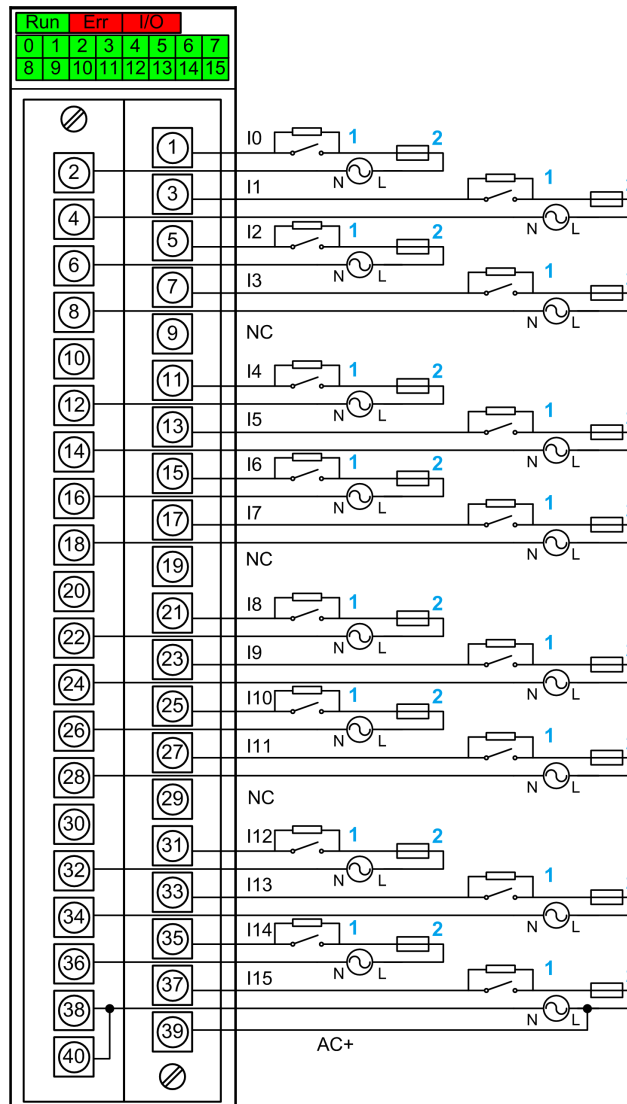
⚠ ATTENTION

PERTE DE FONCTION D'ENTRÉE

Le type et l'ampérage du fusible installé doivent être adaptés.

Le non-respect de ces instructions peut provoquer des blessures ou des dommages matériels.

Le schéma ci-après illustre le raccordement des capteurs au module :



1 Résistance externe pour la fonction de détection de fil ouvert (voir détails ci-dessous)

2 fusible à fusion rapide de 0,25 A

AC+ Broche d'entrée pour la fonction de surveillance de l'alimentation des E/S sur la voie 15 (voir détails ci-dessous)

NC non connecté

Alimentation : 220...240 VCA

NOTE: La tension d'entrée maximum est 264 Veff@63 Hz. Toute surtension entraîne une détérioration du module.

Fonction de détection de fil ouvert

La fonction de détection de fil ouvert indique l'erreur de fil ouvert en détectant le courant de fuite du capteur. Les valeurs de seuil de détection sont fournies dans le tableau des caractéristiques générales.

Si le courant de fuite du capteur (à l'état OFF) est inférieur à la valeur du seuil OK (0,3 mA), l'erreur de fil ouvert peut être signalée même si le fil n'est pas ouvert. Pour éviter cela, une résistance externe doit être ajoutée en parallèle du capteur. Se reporter à la section traitant du raccordement du module.

La valeur recommandée pour la résistance de dérivation externe est 200 kΩ (1 W).

Dans tous les cas, le maximum et le minimum autorisés pour la résistance externe peuvent être calculés de la manière suivante :

$$R_{EXT_MAX} = \frac{U_{MIN}}{I_{DETECT_OK}} - Z_{DAI_MAX}$$

U_{MIN} représente 85 % de la tension nominale selon la norme CEI.

$I_{DETECT_OK} = 0,3$ mA

$Z_{DAI_MAX} = 39$ kΩ (pour 47 Hz) ou 32 kΩ (pour 57 Hz)

$$R_{EXT_MIN} = \frac{U_{MAX} - I_{THRESHOLD_OFF} \times Z_{DAI_MIN}}{I_{THRESHOLD_OFF} - I_{LEAKAGE_MAX}}$$

U_{MAX} représente 110 % de la tension nominale selon la norme CEI.

$I_{THRESHOLD_OFF} = 2$ mA (seuil maximum de courant pour voie d'entrée numérique à 0).

$Z_{DAI_MIN} = 28$ kΩ (pour 53 Hz) ou 24 kΩ (pour 63 Hz)

$I_{LEAKAGE_MAX}$ est le courant de fuite maximal du capteur à l'état OFF.

NOTE: Limites liées à la détection de fil ouvert :

- Si la valeur de la résistance externe est supérieure à la résistance calculée maximale R_{EXT_MAX} , l'erreur de fil ouvert peut être signalée même si le fil n'est pas ouvert.
- Si la valeur de la résistance externe est inférieure à la résistance calculée minimale R_{EXT_MIN} , la voie d'entrée numérique correspondante peut voir l'état du capteur à 1 même si l'état du capteur est 0.
- Si la fonction de surveillance de l'alimentation est active (voir la description ci-dessous) et qu'une perte d'alimentation d'E/S est constatée, l'erreur de détection de fil ouvert n'est pas actualisée dans Control Expert.

Fonction de surveillance de l'alimentation

Le BMXDAI1615 est un module isolé de voie à voie, 16 voies reçoivent 16 broches Commun.

Le bornier du module présente une seule entrée de surveillance de l'alimentation (AC+) et sa broche Commun est partagée avec la voie 15.

Pour étendre la fonction de surveillance de l'alimentation à d'autres voies, le Commun de la voie 15 doit être relié aux broches Commun de ces voies. Dans ce cas, l'isolement de voie à voie n'existe plus.

Par défaut, la fonction de surveillance de l'alimentation est inactive. Se reporter au chapitre *Configuration* pour plus de détails.

L'état d'alimentation des E/S est surveillé de la manière suivante :

- Lorsque l'alimentation d'E/S est supérieure à 170 VCA, le bit EXT_PS_FLT est à 0, ce qui signifie que l'alimentation d'E/S est correcte.
- Lorsque l'alimentation d'E/S est inférieure à 80 VCA, le bit EXT_PS_FLT est à 1, ce qui indique une erreur détectée sur l'alimentation d'E/S. Toutes les valeurs d'entrée de voie sont forcées à 0.

Modules d'entrée BMX DAI 0805

Contenu de ce chapitre

Introduction.....	148
Caractéristiques	148
Raccordement du module	150

Objet de cette section

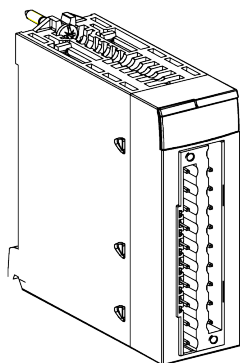
Cette section présente le module BMX DAI 0805, ses caractéristiques et son raccordement aux différents capteurs.

Introduction

Fonction

Le module BMX DAI 0805 est un module TOR 200 à 240 VCA relié via un bornier 20 broches. Ce module dispose de 8 voies d'entrée fonctionnant en courant alternatif.

Illustration



Caractéristiques

Conditions de fonctionnement en altitude

Les caractéristiques du tableau ci-dessous s'appliquent aux modules BMX DAI 0805 pour une utilisation à des altitudes ne dépassant pas 2 000 m (6 560 pieds). Lorsque les modules fonctionnent à plus de 2 000 m (6 560 pieds), appliquer une réduction de charge supplémentaire.

Pour plus d'informations, se reporter au chapitre *Conditions de fonctionnement et de stockage* (voir les plateformes, standards et certifications Modicon M580, M340 et X80 I/O).

Caractéristiques générales

Le tableau suivant présente les caractéristiques générales du module BMX DAI 0805 :

Type de module		Entrées 200 à 240 VCA	
Température de fonctionnement	BMX DAI 0805		0 à 60 °C (32 à 140 °F)
Entrée maximum absolue	En continu		264 VCA
	10 s		300 VCA
	1 cycle		400 VCA
Valeurs nominales d'entrée	Tension		200-240 VCA
	Courant		10,40 mA (pour U=220 V à 50 Hz)
	Fréquence		50/60 Hz
Valeurs limites d'entrée	Sur 1	Tension	≥ 159 V
		Courant	> 6 mA (pour U=159)
	Sur 0	Tension	≤ 40 V
		Courant	≤ 4 mA
	Fréquence		47-63 Hz
	Alimentation du capteur (ondulation incluse)		170 à 264 V
	Courant de crête à l'activation (à U nominale)		480 mA
Impédance d'entrée	À U nominale et f = 55 Hz		21 kΩ
Temps de réponse	Activation		10 ms
	Désactivation		20 ms
Type d'entrée		Capacitive	
Type d'entrée conformément à la norme CEI 61131-2		Type 2	
Compatibilité des détecteurs de proximité 2 fils et 3 fils (conforme à la norme CEI 60947-5-2)		2 fils (CA)	
Fiabilité	MTBF pour un fonctionnement continu (en heures) à température ambiante de 30 °C (86 °F)		1 730 522
Type de fusible	Interne		Aucun
	Externe		Fusible à fusion rapide de 0,5 A
Rigidité diélectrique		1 500 Veff, 50/60 Hz pendant 1 min.	
Résistance d'isolation		> 10 MΩ (sous 500 VCC)	
Tension du capteur : contrôle des seuils	OK		> 164 V
	Erreur		< 80 V
Tension du capteur : contrôle du temps de réponse	à l'apparition		20 ms < T < 50 ms
	à la disparition		5 ms < T < 15 ms
Consommation (3,3 V)	typique		76 mA
	maximum		126 mA
Consommation alimentation capteur	typique		93,60 mA
	maximum		154,80 mA
Dissipation de puissance		4,73 W max.	

Raccordement du module

Présentation générale

Le module BMX DAI 0805 est équipé d'un bornier 20 broches débrochable permettant le raccordement de 8 voies d'entrée.

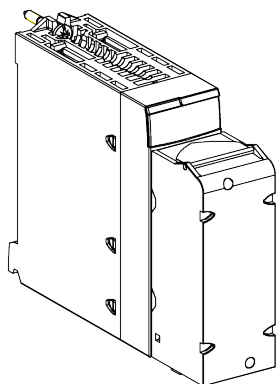
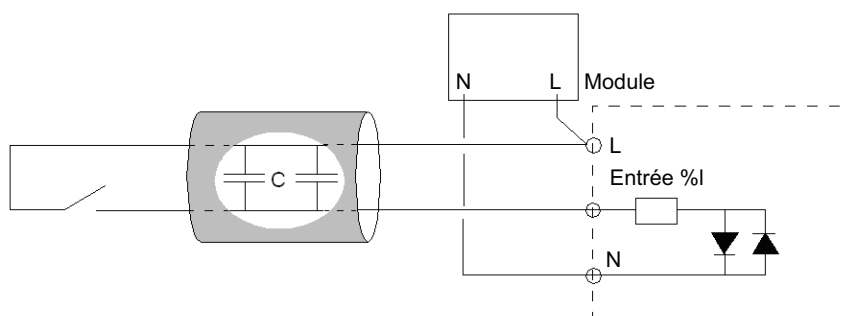


Schéma de principe d'une entrée

L'illustration ci-dessous représente le schéma de principe d'une entrée de courant alternatif.



Raccordement du module

⚡⚠ DANGER

RISQUE DE CHOC ÉLECTRIQUE, D'EXPLOSION OU D'ARC ÉLECTRIQUE

Couper les alimentations de capteur et de pré-actionneur avant de connecter ou de déconnecter le module.

Le non-respect de ces instructions provoquera la mort ou des blessures graves.

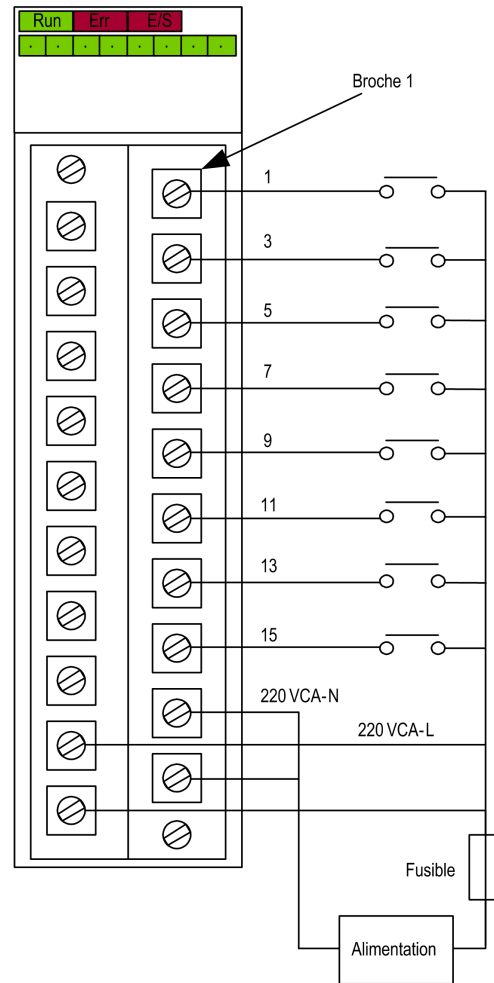
⚠ ATTENTION

PERTE DE FONCTION D'ENTRÉE

Le type et l'ampérage du fusible installé doivent être adaptés.

Le non-respect de ces instructions peut provoquer des blessures ou des dommages matériels.

Le schéma ci-dessous montre le raccordement du module aux capteurs.



alimentation électrique : 200-240 VCA

fusible : fusible à action rapide de 0,5 A

Module d'entrée BMX DAI 0814

Contenu de ce chapitre

Introduction.....	152
Caractéristiques	152
Raccordement du module	154

Objet de cette section

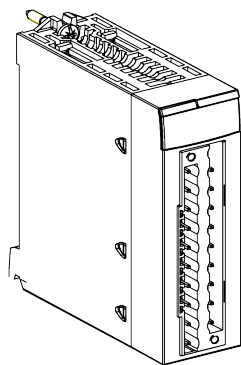
Cette section présente le module BMX DAI 0814, ses caractéristiques et son mode de raccordement aux différents capteurs.

Introduction

Fonction

Le module BMX DAI 0814 est un module TOR 100 à 120 VCA raccordé via un bornier 20 broches. Il possède 8 voies d'entrée isolées qui fonctionnent sur courant alternatif.

Illustration



Caractéristiques

Conditions de fonctionnement en altitude

Les caractéristiques du tableau ci-dessous s'appliquent au module BMXDAI0814 utilisé à des altitudes pouvant aller jusqu'à 2000 m (6 560 pieds). Lorsque le module fonctionne à plus de 2 000 m (6 560 pi.), une réduction des caractéristiques s'applique.

Pour plus d'informations, reportez-vous à la rubrique *Conditions de stockage et de fonctionnement* du guide utilisateur *Plates-formes Modicon M580, M340 et X80 I/O - Normes et certifications* (<https://www.se.com/us/en/download/document/EIO0000002726/>).

Caractéristiques générales

Le tableau suivant présente les caractéristiques générales du module BMX DAI 0814 :

Type de module		Entrées 100 à 120 V ca	
Température de fonctionnement		0 à 60 °C (32 à 140 °F)	
Valeurs nominales d'entrée		Tension	100 à 120 V ca
		Courant	5 mA
		Fréquence	50/60Hz
Valeurs limites d'entrée	À 1	Tension	≥ 74 V
		Courant	≥ 2,5 mA
	À 0	Tension	≤ 20 V
		Courant	≤ 1 mA
	Fréquence		47 à 63 Hz
	Alimentation du capteur (ondulation incluse)		85 à 132 V
	Courant de crête à l'activation (à U nominale)		240 mA
Impédance d'entrée	À U nominale et f = 55 Hz	13 kΩ	
Temps de réponse	Activation	10 ms	
	Désactivation	20 ms	
Type d'entrée		Capacitive	
Type d'entrée conformément à la norme CEI 61131-2		Type 3	
Compatibilité des détecteurs de proximité 2 fils et 3 fils (norme CEI 60947-5-2)		2 fils (CA)	
Fiabilité	MTBF pour un fonctionnement continu en heures à température ambiante de 30 °C (86 °F)	1 700 000	
Type de fusible	Interne	Aucun	
	Externe	Fusible à fusion rapide de 0.25 A	
Consommation (3,3 V)	typique	61 mA	
	maximum	112 mA	
Rigidité diélectrique	Voie à bus	1780 V réel, 50 /60 Hz pendant 1 min	
	Voie à voie	1780 V réel, 50 /60 Hz pendant 1 min	
Résistance d'isolement	Voie à bus	> 10 MΩ (à moins de 500 VCC)	
	Voie à voie	> 10 MΩ (à moins de 500 VCC)	
Dissipation de puissance		2,35 W max.	

Raccordement du module

Présentation

Le module BMX DAI 0814 est équipé d'un bornier 20 broches débrochable permettant le raccordement de 8 voies d'entrée.

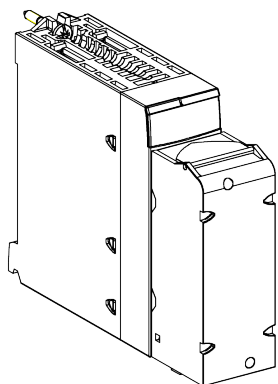
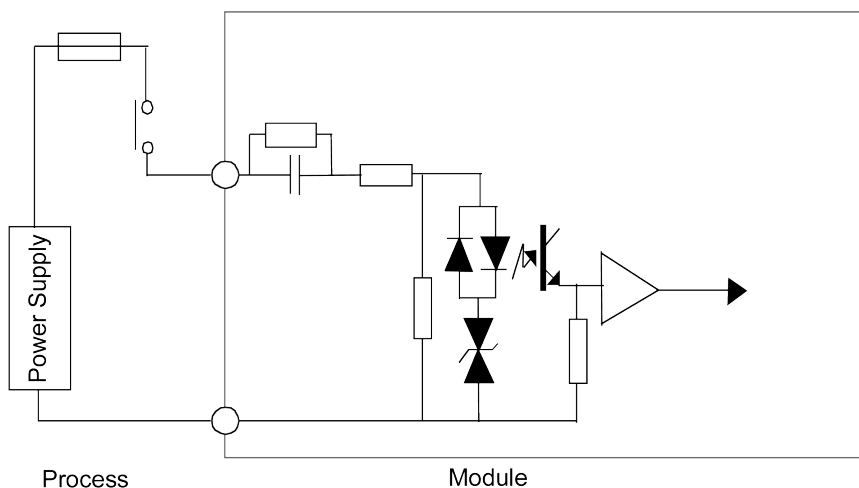


Schéma de principe d'une entrée

L'illustration ci-dessous représente le schéma de principe d'une entrée de courant alternatif.



Raccordement du module

⚡ ⚠ DANGER

RISQUE D'ELECTROCUTION, D'EXPLOSION OU D'ARC ELECTRIQUE

Mettez le capteur et le pré-actionneur hors tension avant de connecter ou de déconnecter le module.

Le non-respect de ces instructions provoquera la mort ou des blessures graves.

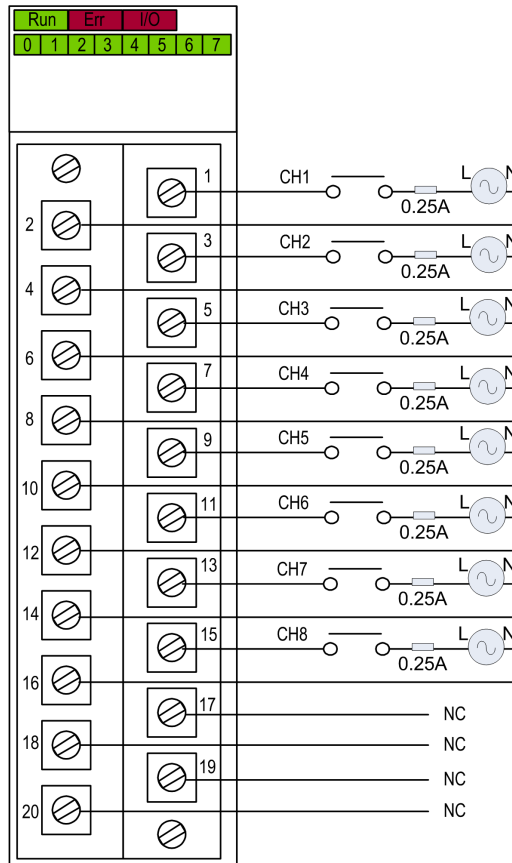
⚠ ATTENTION

PERTE DE FONCTION D'ENTREE

Le type et l'ampérage du fusible installé doivent être adaptés.

Le non-respect de ces instructions peut provoquer des blessures ou des dommages matériels.

Le schéma ci-après illustre le raccordement des capteurs au module :



Alimentation : 100 à 120 V ca

Fusible : fusible à action rapide de 0,25A

NC non connecté

Module d'entrées BMX DDI 3202 K

Contenu de ce chapitre

Introduction.....	156
Caractéristiques	157
Raccordement du module	158

Objet de cette section

Cette section présente le module BMX DDI 3202 K, ses caractéristiques et son raccordement aux différents capteurs.

Introduction

Fonction

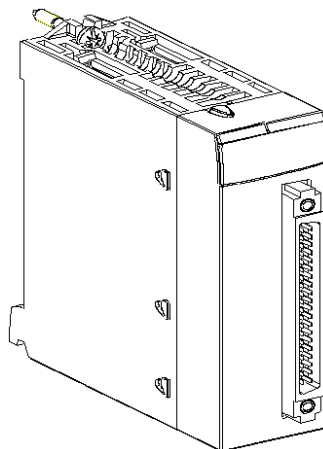
Le module BMX DDI 3202 K est un module TOR 24 V cc relié via un connecteur à 40 broches. Il s'agit d'un module à logique positive (ou commun plus) : ses 32 voies d'entrée reçoivent le courant des capteurs.

Version renforcée

L'équipement BMX DDI 3202KH (renforcé) est une version renforcée de l'équipement BMX DDI 3202K (standard). Il peut être utilisé à des températures extrêmes et dans des environnements chimiques difficiles.

Pour plus d'informations, reportez-vous au chapitre *Installation dans des environnements plus rudes* (voir Plateformes Modicon M580, M340 et X80 I/O, Normes et certifications).

Illustration



Caractéristiques

Conditions de fonctionnement en altitude

Les caractéristiques indiquées dans le tableau ci-dessous s'appliquent aux modules BMX DDI 3202K et BMX DDI 3202KH utilisés à des altitudes pouvant aller jusqu'à 2 000 m (6 560 pi.). Lorsque les modules fonctionnent à plus de 2 000 m (6 560 pi.), une réduction des caractéristiques s'applique.

Pour plus d'informations, reportez-vous au chapitre Conditions de fonctionnement et de stockage (voir Plates-formes Modicon M580, M340 et X80 I/O - Normes et certifications).

Caractéristiques générales

Le tableau ci-après présente les caractéristiques générales des modules BMX DDI 3202 K et BMX DDI 3202 KH.

Type de module		Entrées 24 VCC à logique positive	
Température de fonctionnement	BMX DDI 3202 K	0 à 60 °C (32 à 140 °F)	
	BMX DDI 3202 KH	-25 à 70 °C (-13 à 158 °F)	
Valeurs nominales d'entrée	Tension	24 VCC	
	Intensité	2,5 mA	
Valeurs limites d'entrée	À 1	Tension	≥ 11 V
		Intensité	> 2 mA (pour U ≥ 11 V)
	À 0	Tension	5 V
		Intensité	< 0,5 mA
	Alimentation du capteur (ondulation incluse)	19 à 30 V (possible jusqu'à 34 V, limitée à 1 heure par jour)	
Impédance d'entrée	À U nominale	9,6 kΩ	
Temps de réponse	typique	4 ms	
	maximum	7 ms	
Type d'entrée		Commun plus	
Type d'entrée conformément à la norme CEI 61131-2		Type 1	
Inversion de polarité		Protégée	
Type de fusible	Interne	Aucun	
	Externe	1 fusible à fusion rapide de 0,5 A pour chaque groupe de 16 voies	
Compatibilité des détecteurs de proximité 2 fils et 3 fils (norme CEI 60947-5-2)		Tout type de détecteur de proximité PNP 2 fils (CC) et 3 fils (CC)	
Rigidité diélectrique	Primaire/ Secondaire	1 500 V réel, 50/60 Hz pendant 1 min	
	Entre les groupes de voies	500 VCC	
Résistance d'isolement		> 10 MΩ (sous 500 VCC)	
Parallélisation des entrées		Non	
Fiabilité	MTBF en heures à température ambiante (30 °C, soit 86 °F)	696 320	

Tension du capteur : contrôle des seuils	OK	> 18 VCC
	Erreur	< 14 VCC
Tension du capteur : surveillance du temps de réponse à 24 V (-15 à +20 %)	À l'apparition	1 ms < T < 3 ms
	À la disparition	8 ms < T < 30 ms
Consommation (3,3 V)	Standard	121 mA
	Maximum	160 mA
Consommation électrique du capteur	Standard	92 mA
	Maximum	145 mA
Dissipation de puissance		3,9 W max.

NOTE: Pour le **BMX DDI 3202 KH**, vérifiez que la valeur maximale de l'alimentation du capteur ne dépasse pas 26,4 V et que la valeur minimale n'est pas inférieure à 21,1 V pour un fonctionnement entre 60 et 70 °C (140 à 158 °F).

▲ AVERTISSEMENT

SURCHAUFFE DU MODULE

Ne faites pas fonctionner le module **BMX DDI 3202 KH** entre 60 et 70 °C (140 à 158 °F), si l'alimentation du capteur est supérieure à 26,4 V ou inférieure à 21,1 V.

Le non-respect de ces instructions peut provoquer la mort, des blessures graves ou des dommages matériels.

Raccordement du module

Présentation générale

Le module BMX DDI 3202 K est équipé d'un connecteur à 40 broches permettant le raccordement de 32 voies d'entrée.

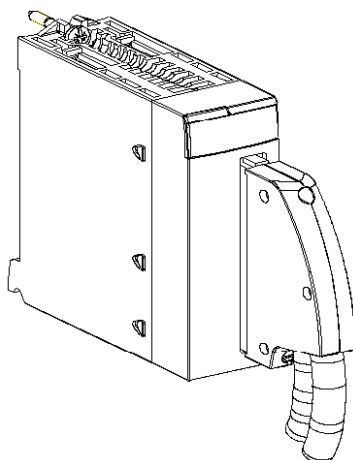
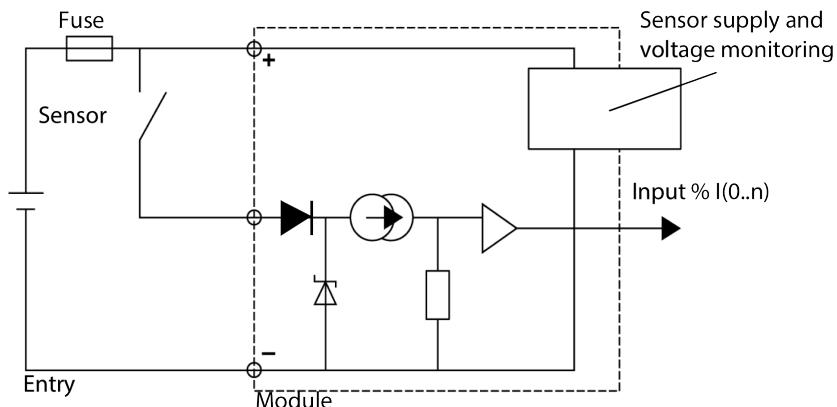


Schéma de principe d'une entrée

La figure ci-après représente le schéma de principe d'une entrée de courant continu (logique positive).



Raccordement du module

⚠️ DANGER

RISQUE DE CHOC ÉLECTRIQUE, D'EXPLOSION OU D'ARC ÉLECTRIQUE

Couper les alimentations de capteur et de pré-actionneur avant de connecter ou de déconnecter le module.

Le non-respect de ces instructions provoquera la mort ou des blessures graves.

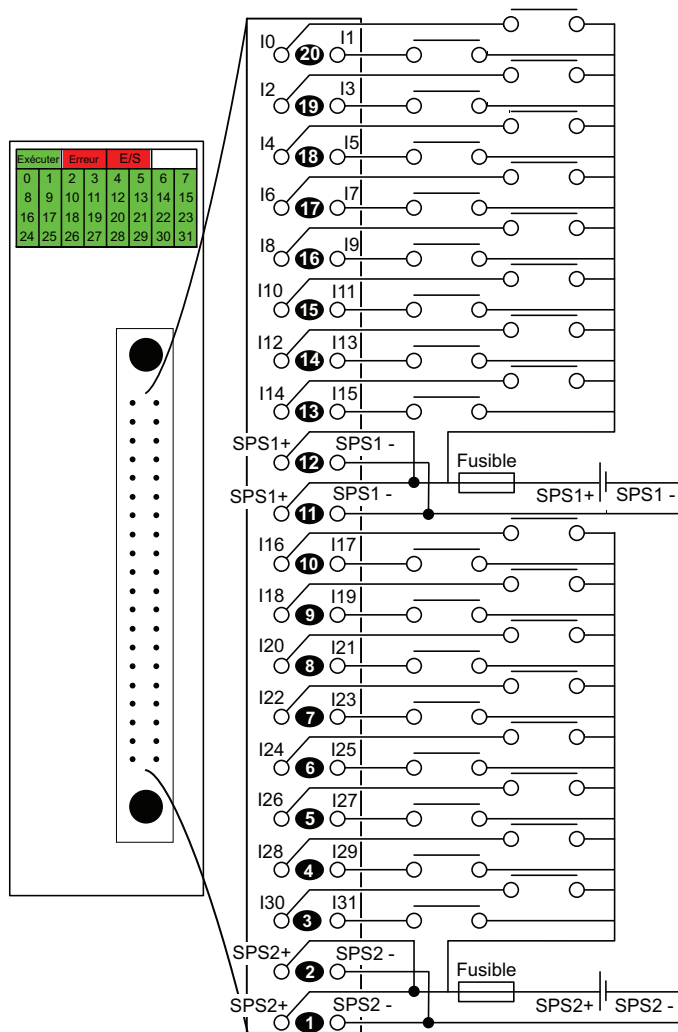
⚠️ ATTENTION

PERTE DE FONCTION D'ENTRÉE

Installer un fusible de type et ampérage appropriés.

Le non-respect de ces instructions peut provoquer des blessures ou des dommages matériels.

Le schéma ci-dessous montre le raccordement du module aux capteurs.



alimentation électrique : 24 VCC

fusible : fusible à action rapide de 0,5 A pour chaque groupe de 16 voies

SPS : alimentation capteur

Coupure d'alimentation capteur

Après une coupure de l'alimentation des capteurs, si la case **Surveillance alimentation** n'est pas sélectionnée dans l'écran de configuration du module, l'entrée numérique peut rester active.

⚠ AVERTISSEMENT

ENTRÉE NUMÉRIQUE INACTIVE APRÈS COUPURE D'ALIMENTATION CAPTEUR

Pour s'assurer que l'entrée numérique est à l'état inactif après une coupure d'alimentation des capteurs, ne pas décocher la case **Surveillance alimentation** dans l'écran de configuration du module.

Le non-respect de ces instructions peut provoquer la mort, des blessures graves ou des dommages matériels.

Pour accéder à la case à cocher **Surveillance alimentation**, se reporter au chapitre *Modification du paramètre de surveillance de défaut d'alimentation externe*.

En cas de coupure d'alimentation d'un capteur, le voyant E/S (rouge) du module s'allume et les voyants d'état de voie d'entrée affichent la dernière position enregistrée pour le capteur.

▲ AVERTISSEMENT

INFORMATIONS DES VOYANTS DE VOIE NE CORRESPONDANT PAS À LA POSITION DES CAPTEURS

Après une coupure d'alimentation d'un capteur :

- Le voyant d'erreur I/O est allumé.
- Ne pas tenir compte des informations des voyants d'entrée (ils indiquent la dernière position enregistrée des capteurs et non leur position réelle).
- Vérifier la position exacte des capteurs.

Le non-respect de ces instructions peut provoquer la mort, des blessures graves ou des dommages matériels.

Module d'entrées BMX DDI 6402 K

Contenu de ce chapitre

Introduction.....	162
Caractéristiques	163
Raccordement du module	164

Objet de cette section

Cette section présente le module BMX DDI 6402 K, ses caractéristiques et son raccordement aux différents capteurs.

Introduction

Fonction

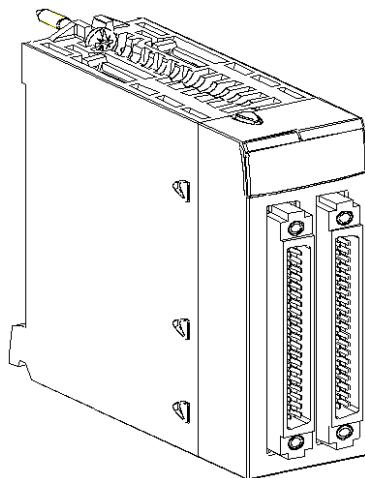
Le module BMX DDI 6402 K est un module TOR 24 V cc relié via deux connecteurs à 40 broches. Il s'agit d'un module à logique positive (ou commun plus) : ses 64 voies d'entrée reçoivent le courant des capteurs.

Version renforcée

L'équipement BMX DDI 6402KH (renforcé) est une version renforcée de l'équipement BMX DDI 6402 (standard). Il peut être utilisé à des températures extrêmes et dans des environnements chimiques difficiles.

Pour plus d'informations, reportez-vous au chapitre *Installation dans des environnements plus rudes* (voir Plateformes Modicon M580, M340 et X80 I/O, Normes et certifications).

Illustration



Caractéristiques

Conditions de fonctionnement en altitude

Les caractéristiques énoncées dans le tableau ci-dessous s'appliquent aux modules BMX DDI 6402K et BMX DDI 6402KH utilisés à des altitudes pouvant aller jusqu'à 2 000 m (6 560 pieds). Lorsque les modules fonctionnent à plus de 2 000 m (6 560 pieds), une réduction des caractéristiques s'applique.

Pour plus d'informations, reportez-vous au chapitre *Conditions de stockage et de fonctionnement* (voir Plateformes Modicon M580, M340 et X80 I/O, Normes et certifications).

Caractéristiques générales

Le tableau ci-après présente les caractéristiques générales des modules BMX DDI 6402 K et BMX DDI 6402 KH.

Type de module		Entrées 24 V cc à logique positive	
Température de fonctionnement	BMX DDI 6402K	0...60 °C (32...140 °F)	
	BMX DDI 6402KH	-25 à 70 °C (-13 à 158 °F)	
Valeurs nominales d'entrée	Tension	24 V cc	
	Intensité	0,6 mA	
Valeurs limites d'entrée	A 1	Tension	≥ 15 V
	A 0	Tension	≤ 4 V
	Alimentation du capteur (ondulation incluse)		19 à 30 V (possible jusqu'à 34 V, limitée à 1 heure par jour)
Impédance d'entrée	à U nominale	40 kΩ	
Temps de réponse	Standard	4 ms	
	Maximum	7 ms	
Inversion de polarité		Protégé	
Type de fusible	Interne	Aucun	
	Externe	1 fusible à fusion rapide de 0,5 A pour chaque groupe de 16 voies	
Type d'entrée		Commun plus	
Type d'entrée conformément à la norme CEI 61131-2		Aucun type	
Compatibilité du détecteur de proximité 2 fils et 3 fils (norme CEI 60947-5-2)		Pas de compatibilité (seulement 1 contact par capteur permis)	
Rigidité diélectrique	Primaire/Secondaire	1500 V réel, 50 /60 Hz pour 1 min	
	Entre les groupes de voies	500 VCC	
Résistance d'isolation		> 10 MΩ (sous 500 VCC)	
Parallélisation des entrées		Non	
Fiabilité	MTBF en heures pour un fonctionnement en continu à température ambiante de 30 °C (86 °F)	342 216	
Tension du capteur : contrôle des seuils	OK	> 18 V	
	Erreur	< 14 V	
Tension du capteur : contrôle du temps de réponse à 24 V (-15 % à +20 %)	A l'apparition	1 ms < T < 3 ms	
	A la disparition	8 ms < T < 30 ms	

Consommation (3,3 V)	Standard	160 mA
	Maximum	226 mA
Consommation alimentation capteur	Standard	96 mA
	Maximum	125 mA
Dissipation de puissance		4,3 W max.

Raccordement du module

Présentation générale

Le module BMX DDI 6402 K est équipé de deux connecteurs à 40 broches permettant le raccordement de 64 voies d'entrée.

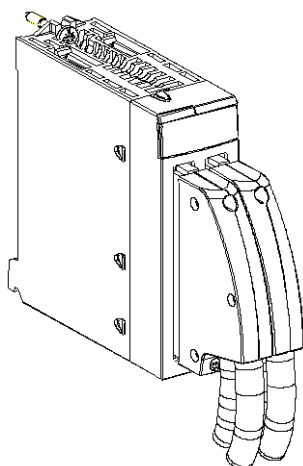
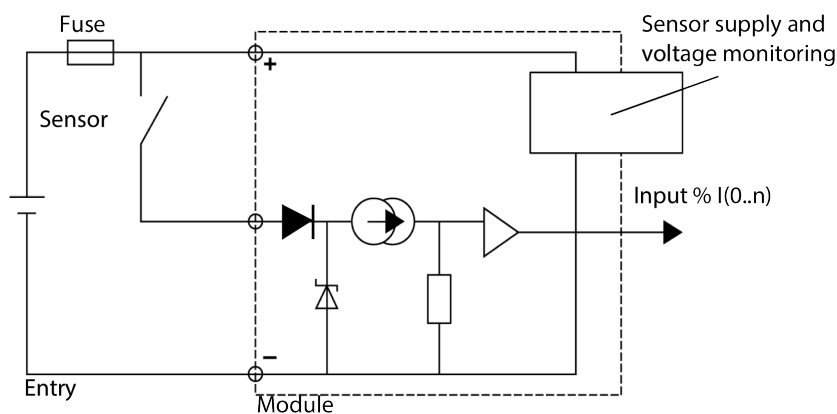


Schéma de principe d'une entrée

La figure ci-après représente le schéma de principe d'une entrée de courant continu (logique positive).



Raccordement du module

DANGER

RISQUE DE CHOC ÉLECTRIQUE, D'EXPLOSION OU D'ARC ÉLECTRIQUE

Couper les alimentations de capteur et de pré-actionneur avant de connecter ou de déconnecter le module.

Le non-respect de ces instructions provoquera la mort ou des blessures graves.

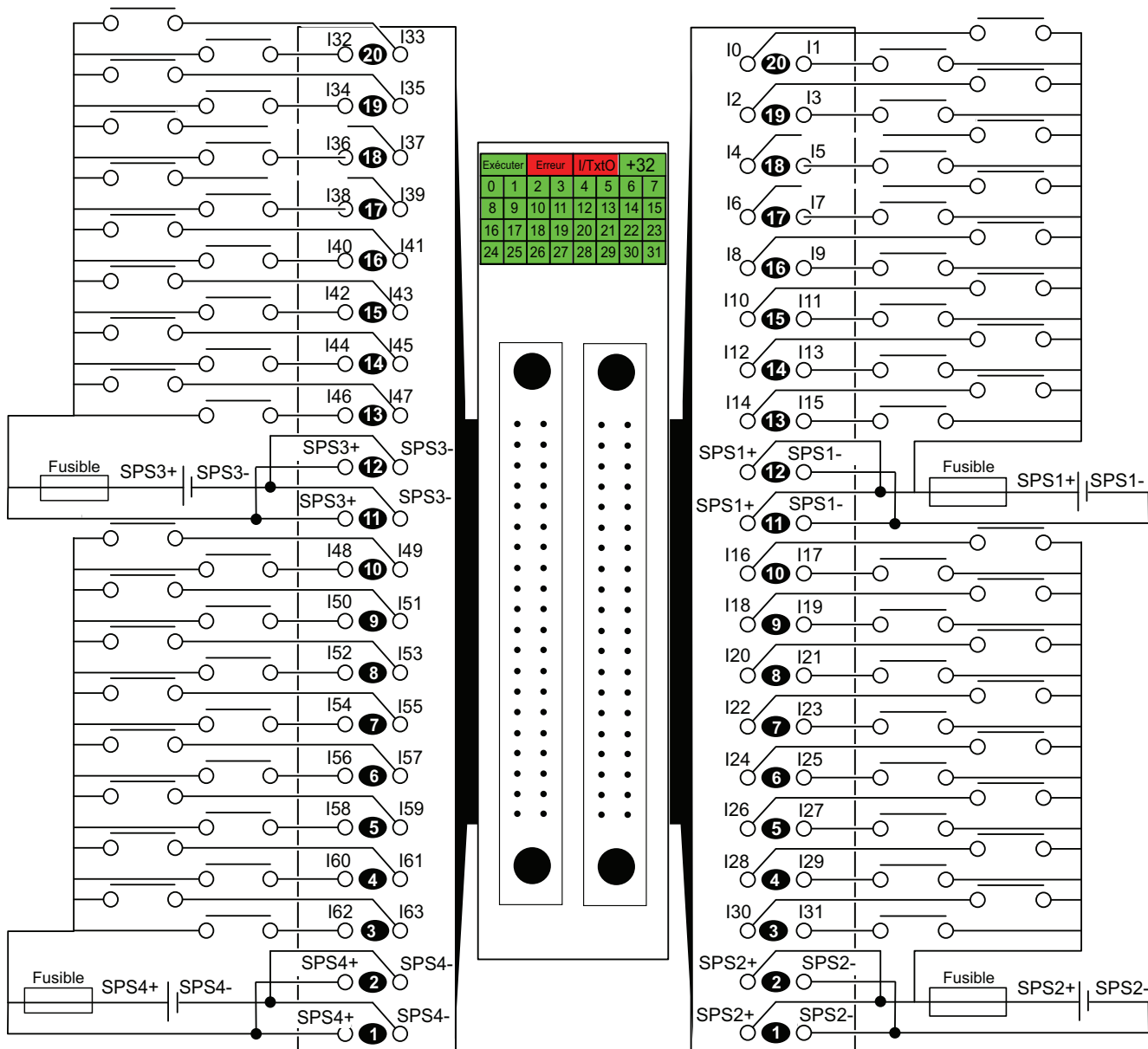
ATTENTION

PERTE DE FONCTION D'ENTRÉE

Installer un fusible de type et ampérage appropriés.

Le non-respect de ces instructions peut provoquer des blessures ou des dommages matériels.

Le schéma ci-dessous montre le raccordement du module aux capteurs.



alimentation électrique : 24 VCC

fusible : fusible à action rapide de 0,5 A pour chaque groupe de 16 voies

SPS : alimentation capteur

Coupure d'alimentation capteur

Après une coupure de l'alimentation des capteurs, si la case **Surveillance alimentation** n'est pas sélectionnée dans l'écran de configuration du module, l'entrée numérique peut rester active.

⚠ AVERTISSEMENT

ENTRÉE NUMÉRIQUE INACTIVE APRÈS COUPURE D'ALIMENTATION CAPTEUR

Pour s'assurer que l'entrée numérique est à l'état inactif après une coupure d'alimentation des capteurs, ne pas décocher la case **Surveillance alimentation** dans l'écran de configuration du module.

Le non-respect de ces instructions peut provoquer la mort, des blessures graves ou des dommages matériels.

Pour accéder à la case à cocher **Surveillance alimentation**, se reporter au chapitre *Modification du paramètre de surveillance de défaut d'alimentation externe*.

En cas de coupure d'alimentation d'un capteur, le voyant E/S (rouge) du module s'allume et les voyants d'état de voie d'entrée affichent la dernière position enregistrée pour le capteur.

⚠ AVERTISSEMENT

INFORMATIONS DES VOYANTS DE VOIE NE CORRESPONDANT PAS À LA POSITION DES CAPTEURS

Après une coupure d'alimentation d'un capteur :

- Le voyant d'erreur I/O est allumé.
- Ne pas tenir compte des informations des voyants d'entrée (ils indiquent la dernière position enregistrée des capteurs et non leur position réelle).
- Vérifier la position exacte des capteurs.

Le non-respect de ces instructions peut provoquer la mort, des blessures graves ou des dommages matériels.

Module de sorties statiques BMX DDO 1602

Contenu de ce chapitre

Introduction.....	168
Caractéristiques	168
Raccordement du module	170

Objet de cette section

Cette section présente le module BMX DDO 1602 K, ses caractéristiques et son raccordement aux différents pré-actionneurs.

Introduction

Fonction

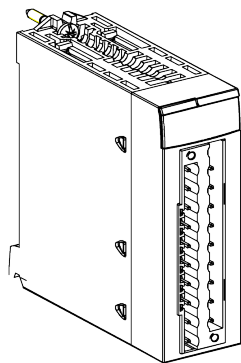
Le module BMX DDO 1602 est un module TOR 24 V cc relié via un bornier 20 broches. Il s'agit d'un module à logique positive (ou commun moins) : ses 16 voies de sortie fournissent le courant aux pré-actionneurs.

Version renforcée

L'équipement BMX DDO 1602H (renforcé) est une version renforcée de l'équipement BMX DDO 1602 (standard). Il peut être utilisé à des températures extrêmes et dans des environnements chimiques difficiles.

Pour plus d'informations, reportez-vous au chapitre *Installation dans des environnements plus rudes* (voir Plateformes Modicon M580, M340 et X80 I/O, Normes et certifications).

Illustration



Caractéristiques

Conditions de fonctionnement en altitude

Les caractéristiques indiquées dans le tableau ci-dessous s'appliquent aux modules BMX DDO 1602 et BMX DDO 1602H utilisés à des altitudes pouvant

aller jusqu'à 2 000 m (6 560 pi.). Lorsque les modules fonctionnent à plus de 2 000 m (6 560 pi.), une réduction des caractéristiques s'applique.

Pour plus d'informations, reportez-vous au chapitre Conditions de fonctionnement et de stockage (voir Plates-formes Modicon M580, M340 et X80 I/O - Normes et certifications).

Caractéristiques générales

Le tableau ci-après présente les caractéristiques générales des modules BMX DDO 1602 et BMX DDO 1602H :

Type de module		Sorties statiques 24 VCC à logique positive
Température de fonctionnement	BMX DDO 1602	0 à 60 °C (32 à 140 °F)
	BMX DDO 1602H	-25 à 70 °C (-13 à 158 °F)
Baisse des performances à température élevée		Appliquer la courbe de déclassement de température.
Valeurs nominales	Tension	24 VCC
	Intensité	0,5 A
Valeurs limites	Tension (ondulation comprise)	19 à 30 V (34 V possible pendant 1 heure par jour)
	Courant/voie	0,625 A
	Courant/module	10 A
Puissance des lampes à filament de tungstène	Maximum	6 W
Courant de fuite	À 0	< 0,5 mA
Chute de tension	À 1	< 1,2 V
Impédance de charge	minimale	48 Ω
Temps de réponse ⁽¹⁾		1,2 ms
Fiabilité	MTBF pour un fonctionnement continu en heures à température ambiante de 30 °C (86 °F)	392 285
Fréquence de commutation sur charge inductive		0,5 / LI ² Hz
Liaison parallèle des sorties		Oui (jusqu'à 2)
Compatibilité avec les entrées directes CC CEI 61131-2		Oui (type 3 et aucun type)
Protection intégrée	Contre les surtensions	Oui, par diode Transil
	Contre les inversions	Oui, par diode inversée ⁽²⁾
	Contre les surcharges et courts-circuits	Oui, par limiteur de courant et disjoncteur électrique 1,5 I _n < I _d < 2 I _n
Type de fusible	Interne	Aucun
	Externe	1 fusible à fusion rapide de 6,3 A
Tension du pré-actionneur : contrôle des seuils	OK	> 18 V
	Erreur	< 14 V
Tension du pré-actionneur : contrôle du temps de réponse	À l'apparition	8 ms < T < 30 ms
	À la disparition	1 ms < T < 3 ms
Consommation (3,3 V)	Type	79 mA
	Maximale	111 mA

Consommation du pré-actionneur à 24 V (sans courant de charge)	Type	23 mA
	Maximum	32 mA
Dissipation de puissance		4 W max.
Rigidité diélectrique	Sortie / masse ou Sortie / logique interne	1 500 V réel, 50/60 Hz pendant 1 min
Résistance d'isolement		> 10 MΩ (sous 500 VCC)
<p>(1) Toutes les sorties sont équipées de circuits de démagnétisation rapide pour les électro-aimants. Temps de décharge des électro-aimants < L/R.</p> <p>(2) Prévoir un fusible pour l'alimentation +24 V du pré-actionneur.</p>		

NOTE: Pour le module **BMX DDO 1602H**, vérifiez que l'alimentation maximum du pré-actionneur ne dépasse pas 26,4 V et que la valeur du courant de sortie ne dépasse pas 0,55 A à 70 °C (158 °F).

Raccordement du module

Présentation

Le module BMX DDO 1602 est équipé d'un bornier 20 broches débouchable permettant le raccordement de 16 voies de sortie.

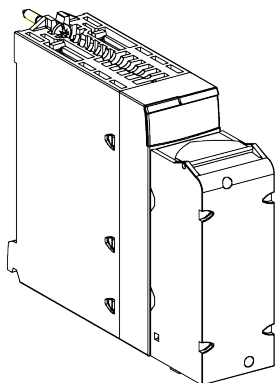
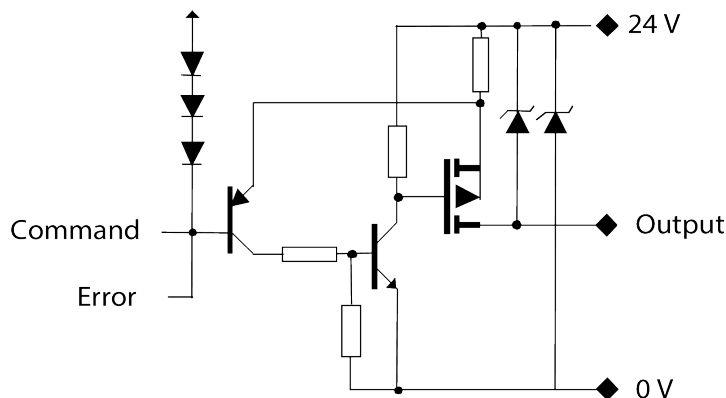


Schéma de principe d'une sortie

La figure ci-après représente le schéma de principe d'une sortie de courant continu (logique positive).



Raccordement du module

⚠️ DANGER

RISQUE D'ELECTROCUTION, D'EXPLOSION OU D'ARC ELECTRIQUE

Mettez le capteur et le pré-actionneur hors tension avant de connecter ou de déconnecter le module.

Le non-respect de ces instructions provoquera la mort ou des blessures graves.

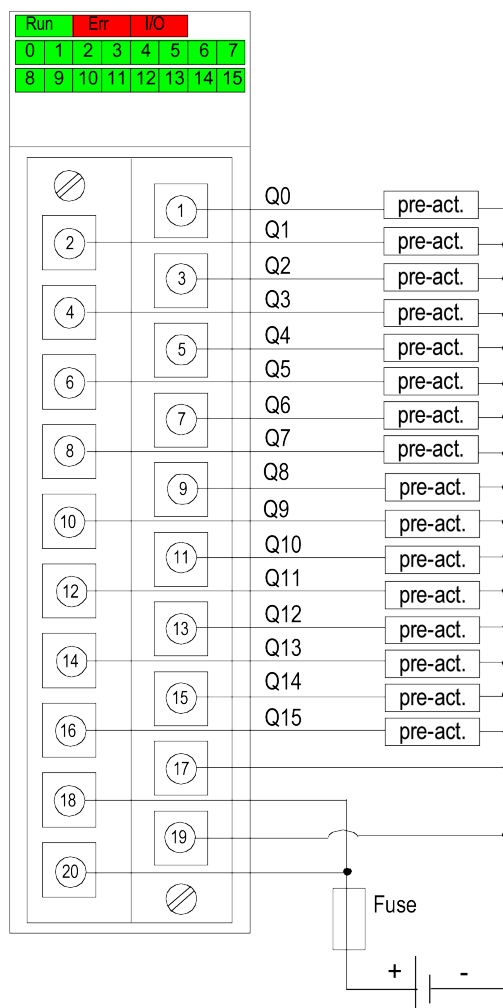
⚠️ ATTENTION

PERTE DE FONCTION DE SORTIE

Installez un fusible de type et ampérage appropriés.

Le non-respect de ces instructions peut provoquer des blessures ou des dommages matériels.

Le schéma ci-dessous montre le raccordement du module aux pré-actionneurs :



Alimentation : 24 V cc

Fusible : fusible à action rapide de 6,3 A

Pré-act : pré-actionneur

Module de sorties statiques BMX DDO 1612

Contenu de ce chapitre

Introduction.....	172
Caractéristiques	173
Raccordement du module	174

Objet de cette section

Cette section présente le module BMX DDO 1612 , ses caractéristiques et son raccordement aux pré-actionneurs.

Introduction

Fonction

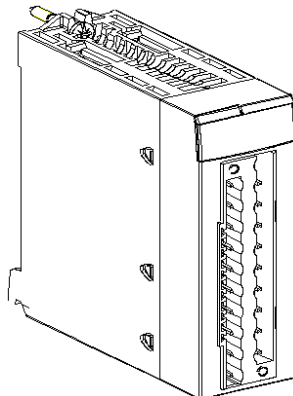
Le module BMX DDO 1612 est un module TOR 24 V cc relié via un bornier 20 broches. Il s'agit d'un module à logique négative (ou commun plus) : ses 16 voies de sortie reçoivent le courant des pré-actionneurs.

Version renforcée

L'équipement BMX DDO 1612H (renforcé) est une version renforcée de l'équipement BMX DDO 1612 (standard). Il peut être utilisé à des températures extrêmes et dans des environnements chimiques difficiles.

Pour plus d'informations, reportez-vous au chapitre *Installation dans des environnements plus rudes* (voir Plateformes Modicon M580, M340 et X80 I/O, Normes et certifications).

Illustration



Caractéristiques

Conditions de fonctionnement en altitude

Les caractéristiques énoncées dans le tableau ci-dessous s'appliquent aux modules BMX DDO 1612 et BMX DDO 1612H utilisés à des altitudes pouvant aller jusqu'à 2 000 m (6 560 pieds). Lorsque les modules fonctionnent à plus de 2 000 m (6 560 pieds), une réduction des caractéristiques s'applique.

Pour plus d'informations, reportez-vous au chapitre *Conditions de stockage et de fonctionnement* (voir Plateformes Modicon M580, M340 et X80 I/O, Normes et certifications).

Caractéristiques générales

Le tableau ci-après présente les caractéristiques générales des modules BMX DDO 1612 et BMX DDO 1612H.

Type de module		Sorties statiques 24 V cc à logique négative
Température de fonctionnement	BMX DDO 1612	0 à 60 °C (32 à 140 °F)
	BMX DDO 1612H	-25 à 70 °C (-13 à 158 °F)
Baisse des performances à température élevée		Appliquez la courbe de la baisse des performances à température élevée.
Valeurs nominales	Tension	24 V cc
	Intensité	0,5 A
Valeurs limites	Tension (ondulation incluse)	19 à 30 V (34 V possible pendant 1 heure par jour)
	Courant/voie	0,625 A
	Courant/module	10 A
Puissance des lampes à filament de tungstène	Maximum	6 W
Courant de fuite	à 0	< 0,5 mA
Tension résiduelle	à 1	< 1,2 V
Impédance de charge	minimale	48 Ω
Temps de réponse ⁽¹⁾		1,2 ms
Fiabilité	MTBF en heures pour un fonctionnement en continu à température ambiante de 30 °C (86 °F)	403 804
Fréquence de commutation sur charge inductive		0,5 / LI ² Hz
Liaison parallèle des sorties		Oui (jusqu'à 3)
Compatibilité avec entrées CC		Oui (entrées de type commun moins et sans type)
Protection incorporée⁽²⁾	Contre les surtensions	Oui, par diode Transil
	contre l'inversion de polarité	Oui, par diode inversée
	Contre les surcharges et courts-circuits	Oui, par limiteur de courant et disjoncteur électrique 1,5 I _n < I _d < 2 I _n
Type de fusible	Interne	Aucun
	Externe	1 fusible à fusion rapide de 6,3 A
Tension du pré-actionneur : contrôle des seuils	OK	> 18 V
	Erreur	< 14 V

Tension du pré-actionneur : contrôle du temps de réponse	A l'apparition	8 ms < T < 30 ms
	A la disparition	1 ms < T < 3 ms
Consommation (3,3 V)	Standard	79 mA
	Maximale	111 mA
Consommation du pré- actionneur à 24 V (hors courant de charge)	Standard	23 mA
	Maximum	32 mA
Dissipation de puissance		2,26 W max.
Rigidité diélectrique	Sortie / masse ou Sortie / logique interne	1500 V rms, 50 / 60 Hz pour 1 min.
Résistance d'isolation		> 10 MΩ (sous 500 VCC)
<p>(1) Toutes les sorties sont équipées de circuits de démagnétisation rapide des électro-aimants. Temps de décharge des électro-aimants < L/R.</p> <p>(2) Prévoir un fusible pour l'alimentation +24 V des pré-actionneurs..</p>		

NOTE: pour le module **BMX DDO 1612H**, la valeur maximale de l'alimentation du pré-actionneur ne doit pas dépasser 26,4 V et la valeur du courant de sortie ne doit pas être supérieure à 0,55 A à 70° C (158° F).

Raccordement du module

Présentation

Le module BMX DDO 1612 est équipé d'un bornier 20 broches débrochable permettant le raccordement de 16 voies de sortie.

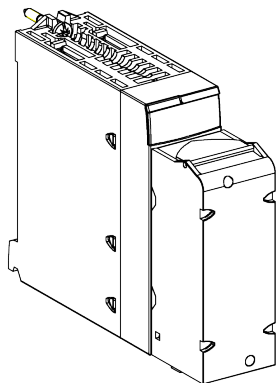
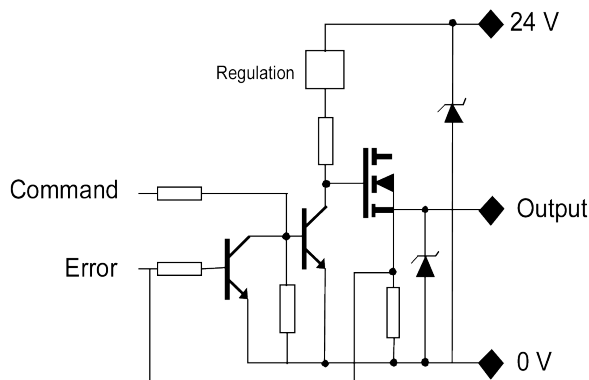


Schéma de principe d'une sortie

L'illustration ci-dessous représente le schéma de principe d'une sortie de courant continu (logique négative).



Raccordement du module

⚠️ DANGER

RISQUE D'ELECTROCUTION, D'EXPLOSION OU D'ARC ELECTRIQUE

Mettez le capteur et le pré-actionneur hors tension avant de connecter ou de déconnecter le module.

Le non-respect de ces instructions provoquera la mort ou des blessures graves.

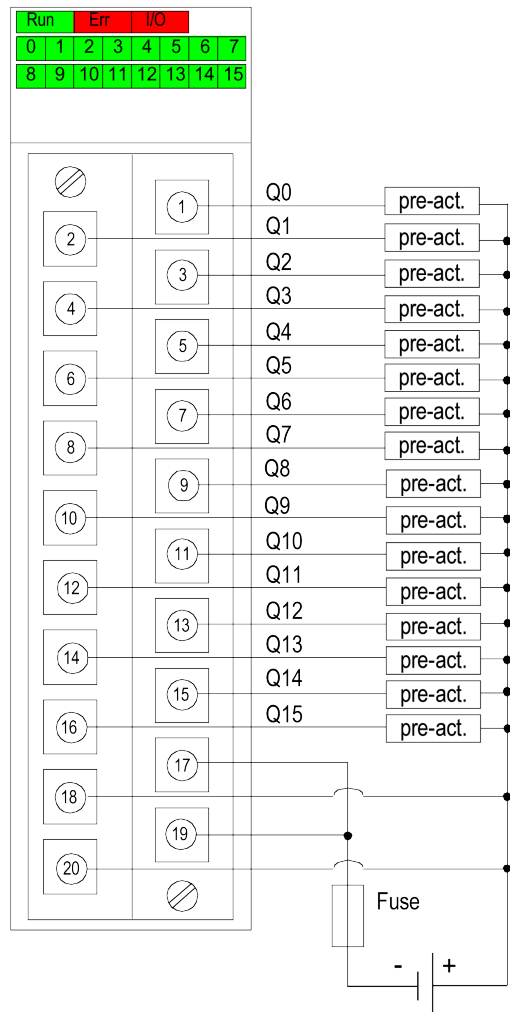
⚠️ ATTENTION

PERTE DE FONCTION DE SORTIE

Installez un fusible de type et ampérage appropriés.

Le non-respect de ces instructions peut provoquer des blessures ou des dommages matériels.

Le schéma ci-dessous montre le raccordement du module aux pré-actionneurs :



Alimentation : 24 V cc

Fusible : fusible à action rapide de 6,3 A

Pré-act : pré-actionneur

Modules de sorties à relais BMX DRA 0804T

Contenu de ce chapitre

Présentation	177
Caractéristiques	177
Raccordement du module	179

Objet de cette section

Cette section présente le module BMX DRA 0804T, ses caractéristiques et son raccordement aux différents pré-actionneurs.

NOTE: il n'existe aucune version H de ce module.

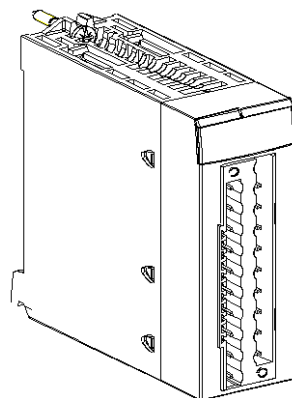
Présentation

Fonction

Le module BMX DRA 1604T est un module à relais TOR 125 VCC raccordé via un bornier 20 broches. Ces 8 voies de sortie à relais sont alimentées en courant continu.

NOTE: Le module BMX DRA 0804T a une plage de températures étendue, comme indiqué dans la section *Caractéristiques générales* de ce chapitre.

Illustration



Caractéristiques

Conditions de fonctionnement en altitude

Les caractéristiques du tableau ci-dessous s'appliquent au module BMX DRA 0804T utilisé à des altitudes pouvant aller jusqu'à 2 000 m (6 560 pieds). Lorsque le module fonctionne à plus de 2 000 m (6 560 pieds), une réduction des caractéristiques s'applique.

Pour plus d'informations, reportez-vous au chapitre *Conditions de stockage et de fonctionnement* (voir Plateformes Modicon M580, M340 et X80 I/O, Normes et certifications).

Caractéristiques générales

Le tableau suivant présente les caractéristiques générales du module BMX DRA 0804T :

Type de module		Sorties relais pour courant continu	
Température de fonctionnement		-25 à 70 °C (-13 à 158 °F)	
Tension nominale	Continu	125 V cc	
Plage de tension	Continu	100...150 VCC	
Courant de commutation maximum		0,3 A	
Temps de réponse	Activation	< 10 ms	
	Désactivation	< 10 ms	
Courant de choc maximum	10 A capacitif	t = 10 ms	
Protection intégrée	Contre les surtensions inductives en courant continu	Aucune. Prévoir une diode de décharge sur chaque sortie.	
	Contre les surcharges et courts-circuits	Aucune. Prévoir un fusible à fusion rapide de 0,5 A, 250 V cc pour chaque relais.	
Fiabilité	MTBF en heures pour un fonctionnement en continu à température ambiante de 30 °C (86 °F)	2 683 411	
Dissipation de puissance		3,17 W maximum	
Terrain à bus (rigidité diélectrique) (à 50/60 Hz durant 1 min.)		2000 V réel	
Résistance d'isolation (à 500 V cc)		> 10 MΩ	
Consommation alimentation	3,3 V	Standard	40 mA
		Maximum	75 mA
	24 V (toutes les voies maintenues à 1)	Standard	101 mA
		Maximum	137 mA
Isolement point à point		1780 VCA eff	
Courant de sortie		0,3 A à 125 VCC (charge résistive) 100 000 opérations minimum	
		0,1 A (L/R = 10 ms) 100 000 opérations minimum	
Opérations mécaniques		20 000 000 minimum	

Raccordement du module

Présentation

Le module BMX DRA 0804T est équipé d'un bornier 20 broches débrochable permettant le raccordement de 8 voies de sortie à relais.

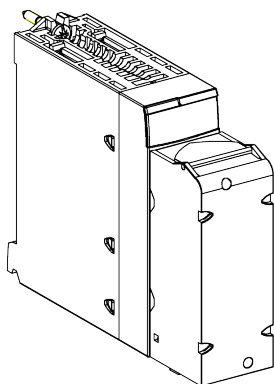
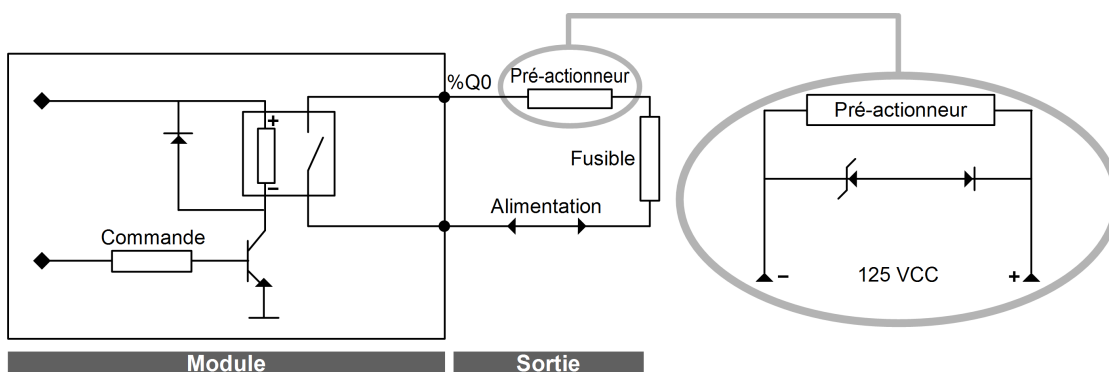


Schéma de principe d'une sortie

Le schéma suivant représente le circuit d'une sortie à relais. Remarquez l'agrandissement du pré-actionneur. Il est recommandé d'installer ce type de protection sur les bornes de chaque pré-actionneur.



Raccordement du module

⚠️ ⚠️ DANGER

RISQUE D'ELECTROCUTION, D'EXPLOSION OU D'ARC ELECTRIQUE

Mettez le capteur et le pré-actionneur hors tension avant de connecter ou de déconnecter le module.

Le non-respect de ces instructions provoquera la mort ou des blessures graves.

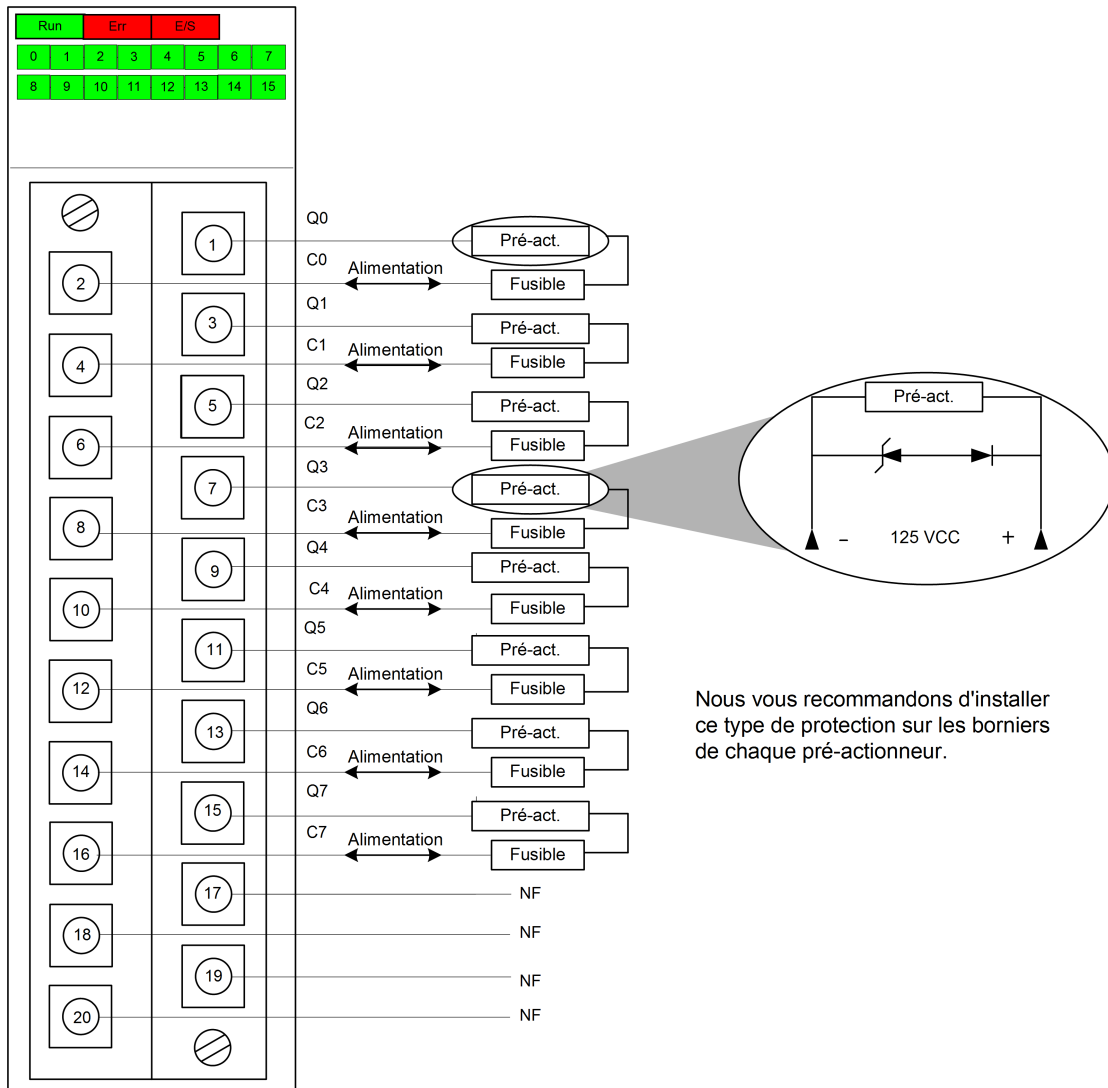
⚠️ ATTENTION

PERTE DE FONCTION DE SORTIE

Installez un fusible de type et ampérage appropriés.

Le non-respect de ces instructions peut provoquer des blessures ou des dommages matériels.

Le schéma ci-dessous montre le raccordement du module aux pré-actionneurs :



Nous vous recommandons d'installer ce type de protection sur les borniers de chaque pré-actionneur.

Alimentation : 125 V cc (100 à 150 V cc)

Fusible : 1 fusible à fusion rapide de 0,5 A, 250 V cc sur chaque relais

NC : non connecté

NOTE: Une tension de diode zéner de 47 V ou légèrement supérieure est recommandée.

Module de sorties à relais BMX DRA 0805

Contenu de ce chapitre

Introduction.....	181
Caractéristiques	182
Raccordement du module	184

Objet de cette section

Cette section présente le module BMX DRA 0805 K, ses caractéristiques et son raccordement aux différents pré-actionneurs.

Introduction

Fonction

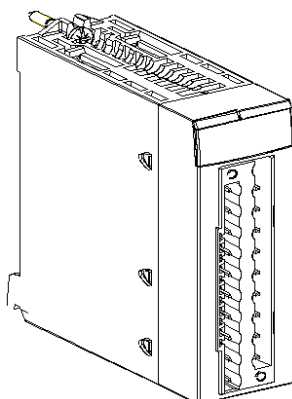
Le module BMX DRA 0805 est un module TOR 24 V cc ou 24 à 240 V ca relié via un bornier 20 broches. Ses 8 voies de sortie à relais sont alimentées par un courant alternatif ou continu.

Version renforcée

L'équipement BMX DRA 0805H (renforcé) est une version renforcée de l'équipement BMX DRA 0805 (standard). Il peut être utilisé à des températures extrêmes et dans des environnements chimiques difficiles.

Pour plus d'informations, reportez-vous au chapitre *Installation dans des environnements plus rudes* (voir Plateformes Modicon M580, M340 et X80 I/O, Normes et certifications).

Illustration



Caractéristiques

Conditions de fonctionnement en altitude

Les caractéristiques énoncées dans le tableau ci-dessous s'appliquent aux modules BMX DRA 0805 et BMX DRA 0805H utilisés à des altitudes pouvant aller jusqu'à 2 000 m (6 560 pieds). Lorsque les modules fonctionnent à plus de 2 000 m (6 560 pieds), une réduction des caractéristiques s'applique.

Pour plus d'informations, reportez-vous au chapitre *Conditions de stockage et de fonctionnement* (voir Plateformes Modicon M580, M340 et X80 I/O, Normes et certifications).

Caractéristiques générales

Le tableau ci-après présente les caractéristiques générales des modules BMX DRA 0805 et BMX DRA 0805H.

Type de module		Sorties relais pour courant alternatif et continu			
Température de fonctionnement	BMX DRA 0805	0...60 °C (32...140 °F)			
	BMX DRA 0805H	-25 à 70 °C (-13 à 158 °F)			
Tension nominale	Continu	24 VCC			
	Alternatif	24...240 VCA			
Plage de tension	Continu	10...34 VCC			
	Alternatif	19...264 VCA (47...63 Hz)			
Courant thermique		3 A			
Charge de commutation minimum		5 VCC / 10 mA			
Charge de courant alternatif en mode résistif (AC12)	Tension	24 VCA	48 VCA	100 à 120 V ca	200 à 240 V ca
	Alimentation	50 VA ⁽⁵⁾	50 VA ⁽⁶⁾ 110 VA ⁽⁴⁾	110 VA ⁽⁶⁾ 220 VA ⁽⁴⁾	220 VA ⁽⁶⁾
	Puissance maximale du module renforcé à 70 °C (158 °F)	30 VA ⁽⁵⁾	30 VA ⁽⁶⁾ 66 VA ⁽⁴⁾	66 VA ⁽⁶⁾ 132 VA ⁽⁴⁾	132 VA ⁽⁶⁾
Charge en courant alternatif en mode inductif (AC15)	Tension	24 VCA	48 VCA	100 à 120 V ca	200 à 240 V ca
	Alimentation	24 VA ⁽⁴⁾	10 VA ⁽¹⁰⁾ 24 VA ⁽⁸⁾	10 VA ⁽¹¹⁾ 50 VA ⁽⁷⁾ 110 VA ⁽²⁾	10 VA ⁽¹¹⁾ 50 VA ⁽⁹⁾ 110 VA ⁽⁶⁾ 220 VA ⁽¹⁾
	Puissance maximale du module renforcé à 70 °C (158 °F)	14,4 VA ⁽⁴⁾	6 VA ⁽¹⁰⁾ 14,4 VA ⁽⁸⁾	6 VA ⁽¹¹⁾ 30 VA ⁽⁷⁾ 66 VA ⁽²⁾	6 VA ⁽¹¹⁾ 30 VA ⁽⁹⁾ 66 VA ⁽⁶⁾ 132 VA ⁽¹⁾
Charge en courant continu en mode résistif (DC12)	Tension	24 V cc			
	Puissance	24 W ⁽⁶⁾ 40 W ⁽³⁾			
	Puissance maximale du module renforcé à 70 °C (158 °F)	14,4 W ⁽⁶⁾ 24 W ⁽³⁾			

Charge de courant continu en mode inductif (DC13) (L:R = 60 ms)	Tension	24 V cc	
	Puissance	10 W ⁽⁸⁾ 24 W ⁽⁶⁾	
	Puissance maximale du module renforcé à 70 °C (158 °F)	6 W ⁽⁸⁾ 14,4 W ⁽⁶⁾	
Temps de réponse	Activation	< 10 ms	
	Désactivation	< 8 ms	
Protection intégrée	Contre les surtensions inductives en courant alternatif	Aucune. Prévoir un circuit RC ou limiteur de surtension type ZNO en parallèle sur chaque sortie et approprié à la valeur de la tension.	
	Contre les surtensions inductives en courant continu	Aucune. Prévoir une diode de décharge sur chaque sortie.	
	Contre les surcharges et courts-circuits	Aucune. Prévoir un fusible à fusion rapide de 3 A pour chaque relais.	
Fiabilité	MTBF pour un fonctionnement en continu en heures à température ambiante de 30 °C (86 °F)	2 119 902	
Dissipation de puissance		2,7 W max.	
Rigidité diélectrique (à 50/60 Hz durant 1 min.)		2000 V réel	
Résistance d'isolation (à 500 V cc)		> 10 MΩ	
Consommation alimentation	3,3 V	Standard	79 mA
		Maximum	111 mA
	Relais 24 V ⁽¹²⁾	Standard	51 mA
		Maximum	56 mA
(1) : 0,1 x 10⁶ cycles, (2) : 0,15 x 10⁶ cycles, (3) : 0,3 x 10⁶ cycles, (4) : 0,5 x 10⁶ cycles, (5) : 0,7 x 10⁶ cycles, (6) : 1 x 10⁶ cycles, (7) : 1,5 x 10⁶ cycles, (8) : 2 x 10⁶ cycles, (9) : 3 x 10⁶ cycles, (10) : 5 x 10⁶ cycles, (11) : 10 x 10⁶ cycles, (12) : toutes voies à 1.			

Raccordement du module

Présentation

Le module BMX DRA 0805 est équipé d'un bornier 20 broches débrochable permettant le raccordement de 8 voies de sortie à relais.

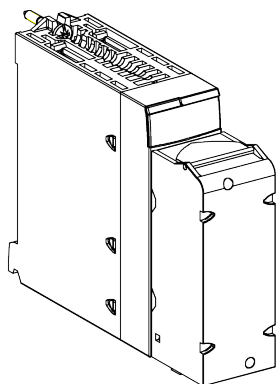
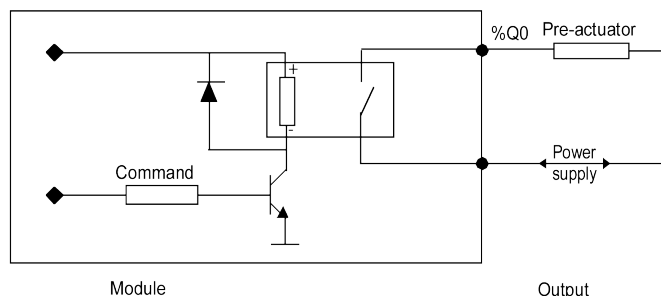


Schéma de principe d'une sortie

Le schéma suivant représente le circuit d'une sortie à relais.



Raccordement du module

⚡⚠ DANGER

RISQUE D'ELECTROCUTION, D'EXPLOSION OU D'ARC ELECTRIQUE

Mettez le capteur et le pré-actionneur hors tension avant de connecter ou de déconnecter le module.

Le non-respect de ces instructions provoquera la mort ou des blessures graves.

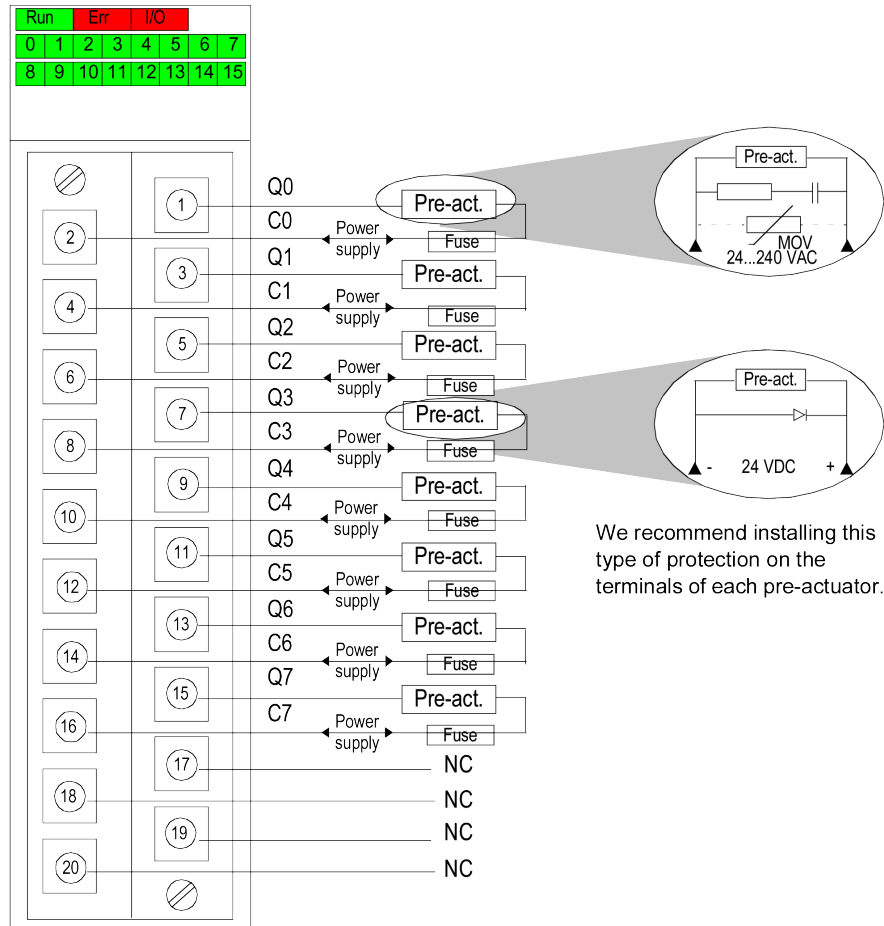
⚠ ATTENTION

PERTE DE FONCTION DE SORTIE

Installez un fusible de type et ampérage appropriés.

Le non-respect de ces instructions peut provoquer des blessures ou des dommages matériels.

Le schéma ci-dessous montre le raccordement du module aux pré-actionneurs :



Alimentation : 24 VCC ou 24 à 240 VCA

Fusible : 1 fusible à fusion rapide de 3 A sur chaque relais

NC : non connecté

We recommend installing this type of protection on the terminals of each pre-actuator.

Modules de sorties à relais BMX DRA 0815

Contenu de ce chapitre

Introduction.....	186
Caractéristiques	187
Raccordement du module	189

Introduction

Cette section présente le module BMX DRA 0815, ses caractéristiques et son raccordement aux différents pré-actionneurs.

Introduction

Fonction

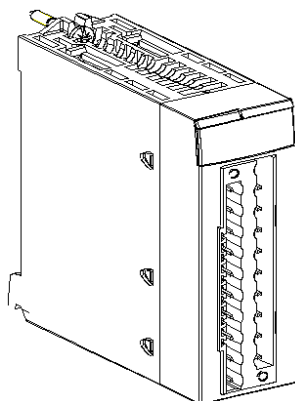
Le module BMX DRA 0815 est un module TOR 5...125 VCC ou 24...240 VCA relié via un bornier 20 broches. Ses 8 voies de sortie à relais sont alimentées par un courant alternatif ou continu.

Version renforcée

L'équipement BMX DRA 0815H (renforcé) est une version renforcée de l'équipement BMX DRA 0815 (standard). Il peut être utilisé à des températures extrêmes et dans des environnements chimiques difficiles.

Pour plus d'informations, reportez-vous au chapitre *Installation dans des environnements plus rudes* (voir Plateformes Modicon M580, M340 et X80 I/O, Normes et certifications).

Illustration



Caractéristiques

Conditions de fonctionnement en altitude

Les caractéristiques énoncées dans le tableau ci-dessous s'appliquent aux modules BMX DRA 0815 et BMX DRA 0815H utilisés à des altitudes pouvant aller jusqu'à 2 000 m (6 560 pieds). Lorsque les modules fonctionnent à plus de 2 000 m (6 560 pieds), une réduction des caractéristiques s'applique.

Pour plus d'informations, reportez-vous au chapitre *Conditions de stockage et de fonctionnement* (voir Plateformes Modicon M580, M340 et X80 I/O, Normes et certifications).

Caractéristiques générales

Le tableau ci-après présente les caractéristiques générales des modules BMX DRA 0815 et BMX DRA 0815H.

Type de module		Sorties relais pour courant alternatif et continu			
Plage nominale	Alternatif	24...240 VCA			
	Continu	24...125 VCC			
Plage de tension	Alternatif	19...264 VCA (47...63 Hz)			
	Continu	5...150 VCC			
Température de service	BMX DRA 0815	0 °C à 60 °C (32 °F à 140 °F) avec baisse des performances (voir ci-après).			
	BMX DRA 0815H	-25 °C à 70 °C (-13 °F à 158 °F) avec baisse des performances (voir ci-après).			
Courant thermique		<p>Appliquez la courbe de baisse des performances suivante en fonction du courant thermique (en ampères) et de la température ambiante (en °C) :</p>			
Charge de commutation minimum		5 VCC / 10 mA			
Charge de courant alternatif en mode résistif (AC12)	Tension	24 VCA	48 VCA	100...120 VCA	200...250 VCA
	Puissance de commutation au-dessous de 60 °C (140 °F)	48 VA ⁽⁷⁾	48 VA ⁽⁸⁾ 96 VA ⁽⁶⁾	110 VA ⁽⁸⁾ 220 VA ⁽⁶⁾	220 VA ⁽⁸⁾ 500 VA ⁽⁶⁾
	Puissance de commutation maximale du module renforcé pour 60 à 70 °C (140 à 158 °F)	28,8 VA ⁽⁷⁾	28,8 VA ⁽⁸⁾ 57,6 VA ⁽⁶⁾	66 VA ⁽⁸⁾ 132 VA ⁽⁶⁾	132 VA ⁽⁸⁾ 300 VA ⁽⁶⁾
Charge en courant alternatif en mode inductif (AC15) (facteur de puissance = 0,4)	Tension	24 VCA	48 VCA	100...120 VCA	200...250 VCA
	Puissance de commutation au-dessous de 60 °C (140 °F)	10 VA ⁽¹⁰⁾	10 VA ⁽¹⁰⁾	10 VA ⁽¹¹⁾	10 VA ⁽¹¹⁾
		24 VA ⁽⁹⁾	24 VA ⁽⁹⁾	50 VA ⁽⁸⁾	50 VA ⁽⁹⁾
		48 VA ⁽⁶⁾	48 VA ⁽⁸⁾	110 VA ⁽⁷⁾	110 VA ⁽⁷⁾
	4 VA ⁽⁴⁾⁽¹³⁾	96 VA ⁽⁵⁾	220 VA ⁽⁴⁾	220 VA ⁽⁶⁾	

			144 VA ⁽³⁾⁽¹³⁾	360 VA ⁽²⁾⁽¹³⁾	500 VA ⁽³⁾ 750 VA ⁽¹⁾⁽¹³⁾
	Puissance de commutation maximale du module renforcé pour 60 à 70 °C (140 à 158 °F)	6 VA ⁽¹⁰⁾ 14,4 VA ⁽⁹⁾ 28,8 VA ⁽⁶⁾	6 VA ⁽¹⁰⁾ 14,4 VA ⁽⁹⁾ 28,8 VA ⁽⁸⁾ 57,6 VA ⁽⁵⁾	6 VA ⁽¹¹⁾ 30 VA ⁽⁸⁾ 66 VA ⁽⁷⁾ 132 VA ⁽⁴⁾	6 VA ⁽¹¹⁾ 30 VA ⁽⁹⁾ 66 VA ⁽⁷⁾ 132 VA ⁽⁶⁾ 300 VA ⁽³⁾
Charge en courant continu en mode résistif (DC12) (L:R = 1 ms)	Tension	24 V cc	48...60 VCC	100...125 VCC	
	Puissance de commutation au-dessous de 60 °C (140 °F)	24 W ⁽⁷⁾ 48 W ⁽⁶⁾	40 W ⁽⁶⁾	45 W ⁽⁵⁾	
	Puissance de commutation maximale du module renforcé pour 60 à 70 °C (140 à 158 °F)	14,4 W ⁽⁷⁾ 28,8 W ⁽⁶⁾	24 W ⁽⁶⁾	45 W ⁽³⁾	
Charge en courant continu en mode inductif (DC13) (L:R = 15 ms)	Tension	24 V cc	48...60 VCC	110...125 VCC	
	Puissance de commutation au-dessous de 60 °C (140 °F)	10 W ⁽⁵⁾ 24 W ⁽³⁾ 48 W ⁽¹⁾	40 W ⁽¹⁾	15 W ⁽⁵⁾	
	Puissance de commutation maximale du module renforcé pour 60 à 70 °C (140 à 158 °F)	6 W ⁽⁵⁾ 14,4 W ⁽³⁾ 28,8 W ⁽¹⁾	24 W ⁽¹⁾	15 W ⁽¹⁾	
Opérations mécaniques		20 000 000 minimum			
Temps de réponse	Activation	< 10 ms			
	Désactivation	< 13 ms			
Courant de choc maximum	10 A capacitif	t = 10 ms			
Protection intégrée	Contre les surtensions inductives en courant alternatif	Aucune. Prévoir un circuit RC ou limiteur de surtension type ZNO en parallèle sur chaque voie de sortie et approprié à la valeur de la tension.			
	Contre les surtensions inductives en courant continu	Aucune. Prévoir une diode de décharge pour chaque voie de sortie.			
	Contre les surcharges et courts-circuits	Aucune. Prévoir un fusible à fusion rapide sur chaque voie ou groupe de voies de sortie. NOTE: La capacité de courant du fusible dépend de la charge de commutation maximale.			
Fiabilité	MTBF en heures pour un fonctionnement en continu à température ambiante de 30 °C (86 °F)	2,683,411			
Dissipation de puissance⁽¹²⁾		3,6 W + 0,03 x (I1 ² + I2 ² jusqu'à + I8 ⁽²⁾) I1, I2,...I8 est le courant de charge de chaque voie.			
Rigidité diélectrique (à 50/60 Hz durant 1 min.)	Voie vers X-bus	3000 VCA			
	Voie à voie	2 000 V ca			
	Voie vers terre de protection (PE)	2000 VCA			
Résistance d'isolement (à 500 VCC)	Voie vers X-bus	>10 MΩ			
	Voie à voie	> 10 MΩ			

Consommation alimentation	3,3 V	Standard	40 mA
		Maximum	75 mA
	24 V ⁽¹²⁾	Standard	101 mA
		Maximum	137 mA
<p>(1) : 0,04 x 10⁶ cycles, (2) : 0,05 x 10⁶ cycles, (3) : 0,06 x 10⁶ cycles, (4) : 0,07 x 10⁶ cycles, (5) : 0,1 x 10⁶ cycles, (6) : 0,15 x 10⁶ cycles, (7) : 0,2 x 10⁶ cycles, (8) : 0,3 x 10⁶ cycles, (9) : 0,5 x 10⁶ cycles, (10) : 0,7 x 10⁶ cycles, (11) : 1 x 10⁶ cycles, (12) : toutes les voies à 1, (13) : moins de 50 °C (122 °F)</p>			

Raccordement du module

Présentation

Le module BMX DRA 0815 est équipé d'un bornier 20 broches débrosable permettant le raccordement de 8 voies de sortie à relais.

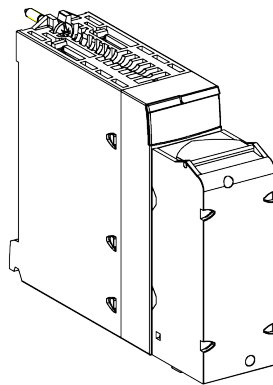
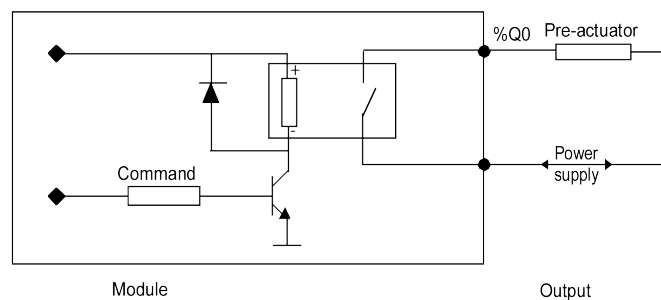


Schéma de principe d'une sortie

Le schéma suivant représente le circuit d'une sortie à relais.



Raccordement du module

⚡⚠ DANGER

RISQUE D'ELECTROCUTION, D'EXPLOSION OU D'ARC ELECTRIQUE

Mettez le capteur et le pré-actionneur hors tension avant de connecter ou de déconnecter le module.

Le non-respect de ces instructions provoquera la mort ou des blessures graves.

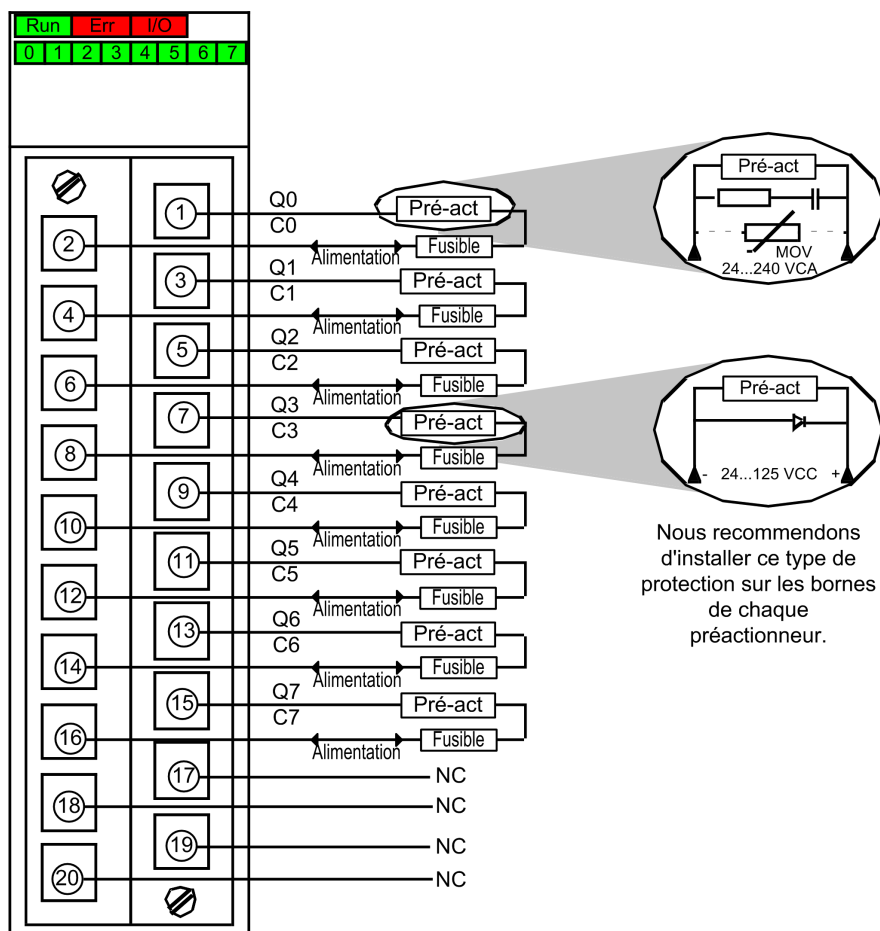
⚠ ATTENTION

PERTE DE FONCTION DE SORTIE

Installez un fusible de type et ampérage appropriés.

Le non-respect de ces instructions peut provoquer des blessures ou des dommages matériels.

Le schéma ci-dessous montre le raccordement du module aux pré-actionneurs :



Nous recommandons d'installer ce type de protection sur les bornes de chaque préactionneur.

Alimentation : 24 à 125 VCC ou 24 à 240 VCA

Fusible : Utilisez un fusible à action rapide de calibre approprié pour chaque relais.

NC : non connecté

Modules de sortie à relais BMX DRA 1605

Contenu de ce chapitre

Introduction.....	191
Caractéristiques	192
Raccordement du module	193

Objet de cette section

Cette section présente le module BMX DRA 1605, ses caractéristiques et son raccordement aux différents pré-actionneurs.

Introduction

Fonction

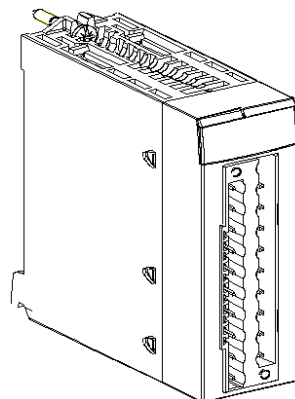
Le BMX DRA 1605 est un module TOR 24-48 VCC ou 24-240 VCA raccordé via un bornier à 20 broches. Les 16 voies de sortie relais non isolées sont alimentées par un courant continu ou alternatif.

Version renforcée

L'équipement BMX DRA 1605H (renforcé) est une version renforcée de l'équipement BMX DRA 1605 (standard). Il peut être utilisé à des températures extrêmes et dans des environnements chimiques difficiles.

Pour plus d'informations, se reporter au chapitre *Installation dans des environnements plus exigeants* (voir les plateformes, standards et certifications Modicon M580, M340 et X80 I/O).

Illustration



Caractéristiques

Conditions de fonctionnement en altitude

Les caractéristiques du tableau ci-dessous s'appliquent aux modules BMX DRA 1605 et BMX DRA 1605H pour une utilisation à des altitudes ne dépassant pas 2000 m (6560 pieds). Lorsque les modules fonctionnent à plus de 2 000 m (6 560 pieds), appliquer une réduction de charge supplémentaire.

Pour plus d'informations, se reporter au chapitre *Conditions de fonctionnement et de stockage* (voir les plateformes, standards et certifications Modicon M580, M340 et X80 I/O).

Caractéristiques générales

Le tableau suivant présente les caractéristiques générales des modules BMX DRA 1605 et BMX DRA 1605H :

Type de module		Sorties relais pour courant alternatif et continu			
Température de fonctionnement	BMX DRA 1605	0 à 60 °C (32 à 140 °F)			
	BMX DRA 1605H	-25 à 70 °C (-13 à 158 °F)			
Tension nominale	Continu	24–48 VCC			
	Alternatif	24–240 VCA			
Plage de tension	Continu	19–60 VCC			
	Alternatif	19–264 VCA			
Charge de commutation minimum		5 VCC / 1 mA.			
Charge de commutation maximum		264 VCA / 125 VCC			
Durée d'utilisation mécanique	Nombre de commutations	20 millions ou plus			
Charge de courant alternatif en mode résistif (AC12)	Tension	24 VCA	48 VCA	100 à 120 VCA	200-240 VCA
	Puissance	50 VA ⁽²⁾	50 VA ⁽¹⁾ 80 VA ⁽²⁾	80 VA ⁽¹⁾ 200 VA ⁽²⁾	200 VA ⁽¹⁾
Charge en courant alternatif en mode inductif (AC15)	Tension	24 VCA	48 VCA	100 à 120 VCA	200-240 VCA
	Puissance	36 VA ⁽¹⁾	36 VA ⁽¹⁾	36 VA ⁽¹⁾	36 VA ⁽¹⁾ Cos ϕ = 0,35
		72 VA ⁽¹⁾	72 VA ⁽¹⁾	72 VA ⁽¹⁾	72 VA ⁽¹⁾ Cos ϕ = 0,7
	120 VA ⁽²⁾	120 VA ⁽²⁾	120 VA ⁽²⁾	120 VA ⁽²⁾ Cos ϕ = 0,35 240 VA ⁽²⁾ Cos ϕ = 0,7	
Charge en courant continu en mode résistif (DC12)	Tension	24 VCC		48 VCC	
	Puissance	24 W ⁽²⁾		24 W ⁽⁴⁾	
Charge en courant continu en mode inductif (DC13)	Tension	24 VCC		48 VCC	
	Puissance (L/R = 7 ms)	3 W ⁽¹⁾		3 W ⁽¹⁾	
		10 W ⁽²⁾		10 W ⁽²⁾	
Puissance (L/R = 20 ms)	24 W ⁽³⁾		24 W ⁽³⁾		
Temps de réponse	Activation	< 8 ms			
	Désactivation	< 10 ms			
Changement de module en ligne		Possible			
Protection intégrée	Contre les surtensions	Aucune. Prévoir un circuit RC ou limiteur de surtension type ZNO en parallèle sur chaque sortie et approprié à la valeur de la tension.			

	inductives en courant alternatif		
	Contre les surtensions inductives en courant continu	Aucune. Prévoir une diode de décharge sur chaque sortie.	
	Contre les surcharges et courts-circuits	Aucune. Prévoir un fusible à fusion rapide de 12 A pour chaque groupe de 8 voies.	
Fréquence de commutation maximum		3 600 cycles par heure	
Dissipation de puissance		3 W max	
Rigidité diélectrique (à 50/60 Hz pendant 1 min.)		2000 V réel	
Résistance d'isolation (à 500 VCC)		>10 MΩ	
Immunité au bruit		Par simulation sous 1 500 V réel, largeur de bruit de 1 s et fréquence de 25 à 60 Hz	
Fiabilité	MTBF pour un fonctionnement continu en heures à température ambiante de 30 °C (86 °F)	1 357 810	
Consommation alimentation	3,3 V	Typique	79 mA
		Maximum	111 mA
	Relais 24 V ⁽⁵⁾	Typique	89 mA
		Maximum	100 mA
(1) : 3 x 10⁵ cycles, (2) : 1 x 10⁵ cycles, (3) : 7 x 10³ cycles, (4) : 5 x 10⁴ cycles, (5) : par voie à 1.			

NOTE: Pour le module **BMX DRA 1605H**, vérifier que la puissance maximale ne dépasse pas 24 VA par voie à une température d'exploitation de 70 °C (158 °F).

Raccordement du module

Présentation

Le module BMX DRA 1605 est équipé d'un bornier 20 broches débrochable permettant le raccordement de 16 voies de sortie à relais non isolées.

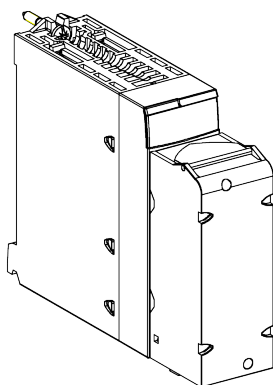
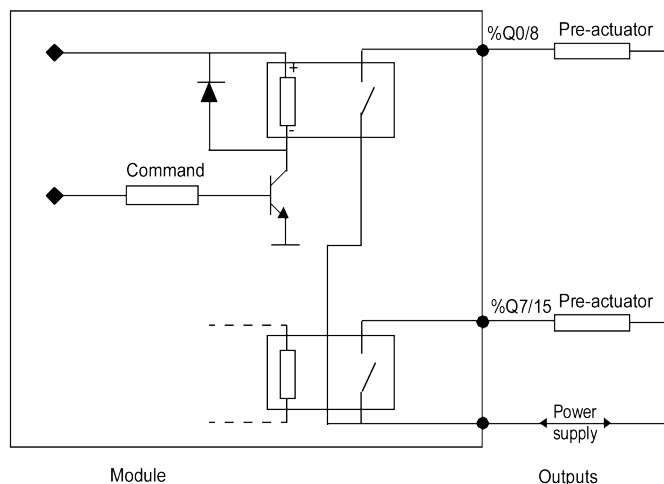


Schéma de principe d'une sortie

Le schéma suivant représente le circuit des sorties à relais.



Raccordement du module

⚡⚠ DANGER

RISQUE D'ELECTROCUTION, D'EXPLOSION OU D'ARC ELECTRIQUE

Mettez le capteur et le pré-actionneur hors tension avant de connecter ou de déconnecter le module.

Le non-respect de ces instructions provoquera la mort ou des blessures graves.

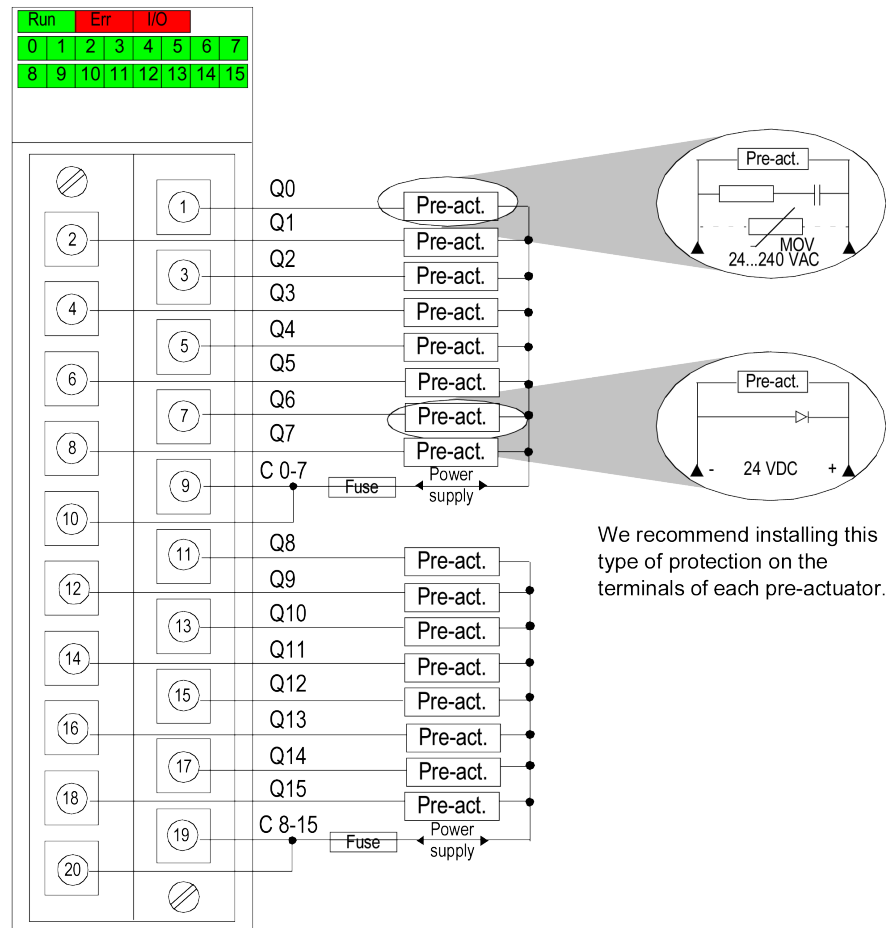
⚠ ATTENTION

PERTE DE FONCTION DE SORTIE

Installez un fusible de type et ampérage appropriés.

Le non-respect de ces instructions peut provoquer des blessures ou des dommages matériels.

Le schéma ci-dessous montre le raccordement du module aux pré-actionneurs :



Alimentation : 24 VCC ou 24 à 240 VCA

Fusible : 1 fusible à fusion rapide de 12 A pour chaque groupe de 8 voies

Modules de sorties relais BMX DRC 0805

Contenu de ce chapitre

Introduction.....	196
Caractéristiques	196
Raccordement du module	199

Objet de cette section

Cette section présente le module BMX DRC 0805, ses caractéristiques et son raccordement aux pré-actionneurs.

Introduction

Fonction

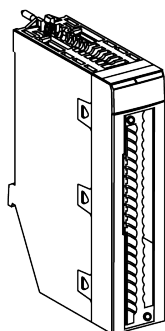
Le module BMX DRA 0805 est un module TOR 5...125 VCC ou 24...240 VCA relié via un bornier à 40 broches. Ses 8 voies de sortie à relais (NO/NF) fonctionnent en courant alternatif ou continu.

Version renforcée

L'équipement BMX DRC 0805H (renforcé) est une version renforcée de l'équipement BMX DRC 0805 (standard). Il peut être utilisé à des températures extrêmes et dans des environnements chimiques difficiles.

Pour plus d'informations, reportez-vous au chapitre *Installation dans des environnements plus rudes* (voir Plateformes Modicon M580, M340 et X80 I/O, Normes et certifications).

Illustration



Caractéristiques

Conditions de fonctionnement en altitude

Les caractéristiques énoncées dans le tableau ci-dessous s'appliquent aux modules BMX DRC 0805 et BMX DRC 0805H utilisés à des altitudes pouvant aller

jusqu'à 2 000 m (6 560 pieds). Lorsque les modules fonctionnent à plus de 2 000 m (6 560 pieds), une réduction des caractéristiques s'applique.

Pour plus d'informations, reportez-vous au chapitre *Conditions de stockage et de fonctionnement* (voir Plateformes Modicon M580, M340 et X80 I/O, Normes et certifications).

Caractéristiques générales

Le tableau ci-après présente les caractéristiques générales des modules BMX DRC 0805 et BMX DRC 0805H.

Type de module		Sorties relais NO/NF pour courant alternatif et continu			
Plage nominale	Alternatif	24...240 VCA			
	Continu	24...125 VCC			
Plage de tension	Alternatif	19...264 VCA (47...63 Hz)			
	Continu	5...150 VCC			
Température de service	BMX DRC 0805	0 °C à 60 °C (32 °F à 140 °F) avec baisse des performances (voir ci-après).			
	BMX DRC 0805H	-25 °C à 70 °C (-13 °F à 158 °F) avec baisse des performances (voir ci-après).			
Courant thermique	<p>Appliquez la courbe de baisse des performances suivante en fonction du courant thermique (en ampères) et de la température ambiante (en °C) :</p> <p>NOTE: Appliquez une réduction supplémentaire des caractéristiques si le module est relié à l'aide du cordon pré-assemblé BMX FTW **5.</p>				
Charge de commutation minimum		5 VCC / 10 mA			
Charge de courant alternatif en mode résistif (AC12)	Tension	24 VCA	48 VCA	100...120 VCA	200...250 VCA
	Puissance de commutation au-dessous de 60 °C (140 °F)	48 VA ⁽⁷⁾	48 VA ⁽⁸⁾ 96 VA ⁽⁶⁾	110 VA ⁽⁸⁾ 220 VA ⁽⁶⁾	220 VA ⁽⁸⁾ 500 VA ⁽⁶⁾
	Puissance de commutation maximale du module renforcé pour 60 à 70 °C (140 à 158 °F)	28,8 VA ⁽⁷⁾	28,8 VA ⁽⁸⁾ 57,6 VA ⁽⁶⁾	66 VA ⁽⁸⁾ 132 VA ⁽⁶⁾	132 VA ⁽⁸⁾ 300 VA ⁽⁶⁾
Charge en courant alternatif en mode inductif (AC15) (facteur de puissance = 0,4)	Tension	24 VCA	48 VCA	100...120 VCA	200...250 VCA
	Puissance de commutation au-dessous de 60 °C (140 °F)	10 VA ⁽¹⁰⁾	10 VA ⁽¹⁰⁾	10 VA ⁽¹¹⁾	10 VA ⁽¹¹⁾
		24 VA ⁽⁹⁾	24 VA ⁽⁹⁾	50 VA ⁽⁸⁾	50 VA ⁽⁹⁾
		48 VA ⁽⁶⁾	48 VA ⁽⁸⁾	110 VA ⁽⁷⁾	110 VA ⁽⁷⁾
4 VA ⁽⁴⁾ (13)		96 VA ⁽⁵⁾ 144 VA ⁽³⁾ (13)	220 VA ⁽⁴⁾ 360 VA ⁽²⁾ (13)	220 VA ⁽⁶⁾ 500 VA ⁽³⁾ 750 VA ⁽¹⁾ (13)	
Puissance de commutation maximale du module	6 VA ⁽¹⁰⁾	6 VA ⁽¹⁰⁾	6 VA ⁽¹¹⁾	6 VA ⁽¹¹⁾	
	14,4 VA ⁽⁹⁾	14,4 VA ⁽⁹⁾	30 VA ⁽⁸⁾	30 VA ⁽⁹⁾	

	renforcé pour 60 à 70 °C (140 à 158 °F)	28,8 VA ⁽⁶⁾	28,8 VA ⁽⁸⁾ 57,6 VA ⁽⁵⁾	66 VA ⁽⁷⁾ 132 VA ⁽⁴⁾	66 VA ⁽⁷⁾ 132 VA ⁽⁶⁾ 300 VA ⁽³⁾
Charge en courant continu en mode résistif (DC12) (L:R = 1 ms)	Tension	24 V cc	48...60 VCC	100...125 VCC	
	Puissance de commutation au-dessous de 60 °C (140 °F)	24 W ⁽⁷⁾ 48 W ⁽⁶⁾	40 W ⁽⁶⁾	45 W ⁽⁵⁾	
	Puissance de commutation maximale du module renforcé pour 60 à 70 °C (140 à 158 °F)	14,4 W ⁽⁷⁾ 28,8 W ⁽⁶⁾	24 W ⁽⁶⁾	45 W ⁽³⁾	
Charge en courant continu en mode inductif (DC13) (L:R = 15 ms)	Tension	24 V cc	48...60 VCC	110...125 VCC	
	Puissance de commutation au-dessous de 60 °C (140 °F)	10 W ⁽⁵⁾ 24 W ⁽³⁾ 48 W ⁽¹⁾	40 W ⁽¹⁾	15 W ⁽⁵⁾	
	Puissance de commutation maximale du module renforcé pour 60 à 70 °C (140 à 158 °F)	6 W ⁽⁵⁾ 14,4 W ⁽³⁾ 28,8 W ⁽¹⁾	24 W ⁽¹⁾	15 W ⁽¹⁾	
Opérations mécaniques		20 000 000 minimum			
Temps de réponse	Activation (sur NO)	<10 ms			
	Désactivation (sur NF)	<13 ms			
Courant de choc maximum	10 A capacitif	t = 10 ms			
Protection intégrée	Contre les surtensions inductives en courant alternatif	Aucune. Prévoir un circuit RC ou limiteur de surtension type ZNO en parallèle sur chaque voie de sortie et approprié à la valeur de la tension.			
	Contre les surtensions inductives en courant continu	Aucune. Prévoir une diode de décharge pour chaque voie de sortie.			
	Contre les surcharges et courts-circuits	Aucune. Prévoir un fusible à fusion rapide sur chaque voie ou groupe de voies de sortie. NOTE: La capacité de courant du fusible dépend de la charge de commutation maximale.			
Fiabilité	MTBF en heures pour un fonctionnement en continu à température ambiante de 30 °C (86 °F)	2,683,411			
Dissipation de puissance⁽¹²⁾		3,6 W + 0,03 x (I1 ² + I2 ² + ... + I8 ²) Où I1, I2,...I8 est le courant de charge pour chaque voie.			
Rigidité diélectrique (à 50/60 Hz durant 1 min.)	Voie vers X-bus	3000 VCA			
	Voie à voie	2 000 V ca			
	Voie vers terre de protection (PE)	2000 VCA			
Résistance d'isolement (à 500 VCC)	Voie vers X-bus	>10 MΩ			
	Voie à voie	> 10 MΩ			
Consommation alimentation	3,3 V	Standard	40 mA		
		Maximum	75 mA		
	24 V ⁽¹²⁾	Standard	101 mA		
		Maximum	137 mA		
<p>(1) : 0,04 x 10⁶ cycles, (2) : 0,05 x 10⁶ cycles, (3) : 0,06 x 10⁶ cycles, (4) : 0,07 x 10⁶ cycles, (5) : 0,1 x 10⁶ cycles, (6) : 0,15 x 10⁶ cycles, (7) : 0,2 x 10⁶ cycles, (8) : 0,3 x 10⁶ cycles, (9) : 0,5 x 10⁶ cycles, (10) : 0,7 x 10⁶ cycles, (11) : 1 x 10⁶ cycles, (12) : toutes les voies à 1, (13) : au-dessous de 50 °C (122 °F)</p>					

Raccordement du module

Présentation

Le module BMX DRC 0805 est équipé d'un bornier 40 broches débrochable permettant le raccordement de 8 voies de sortie à relais.

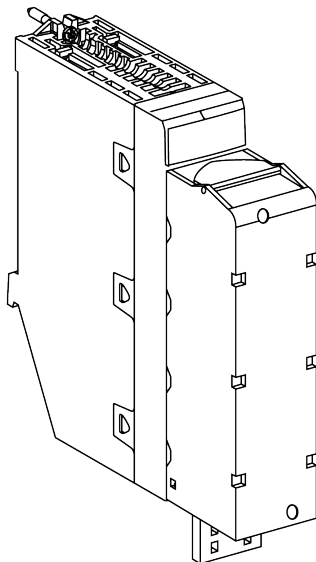
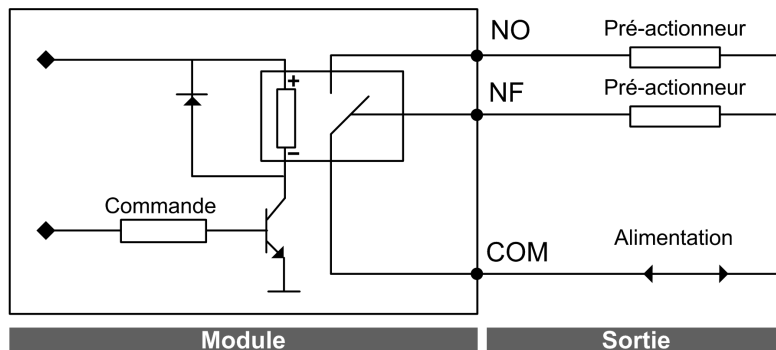


Schéma de principe d'une sortie

Le schéma suivant représente le circuit d'une sortie à relais.



NO : Sortie normalement ouverte

NF : Sortie normalement fermée

Raccordement du module

⚡ ⚠ DANGER

RISQUE D'ELECTROCUTION, D'EXPLOSION OU D'ARC ELECTRIQUE

Mettez le capteur et le pré-actionneur hors tension avant de connecter ou de déconnecter le module.

Le non-respect de ces instructions provoquera la mort ou des blessures graves.

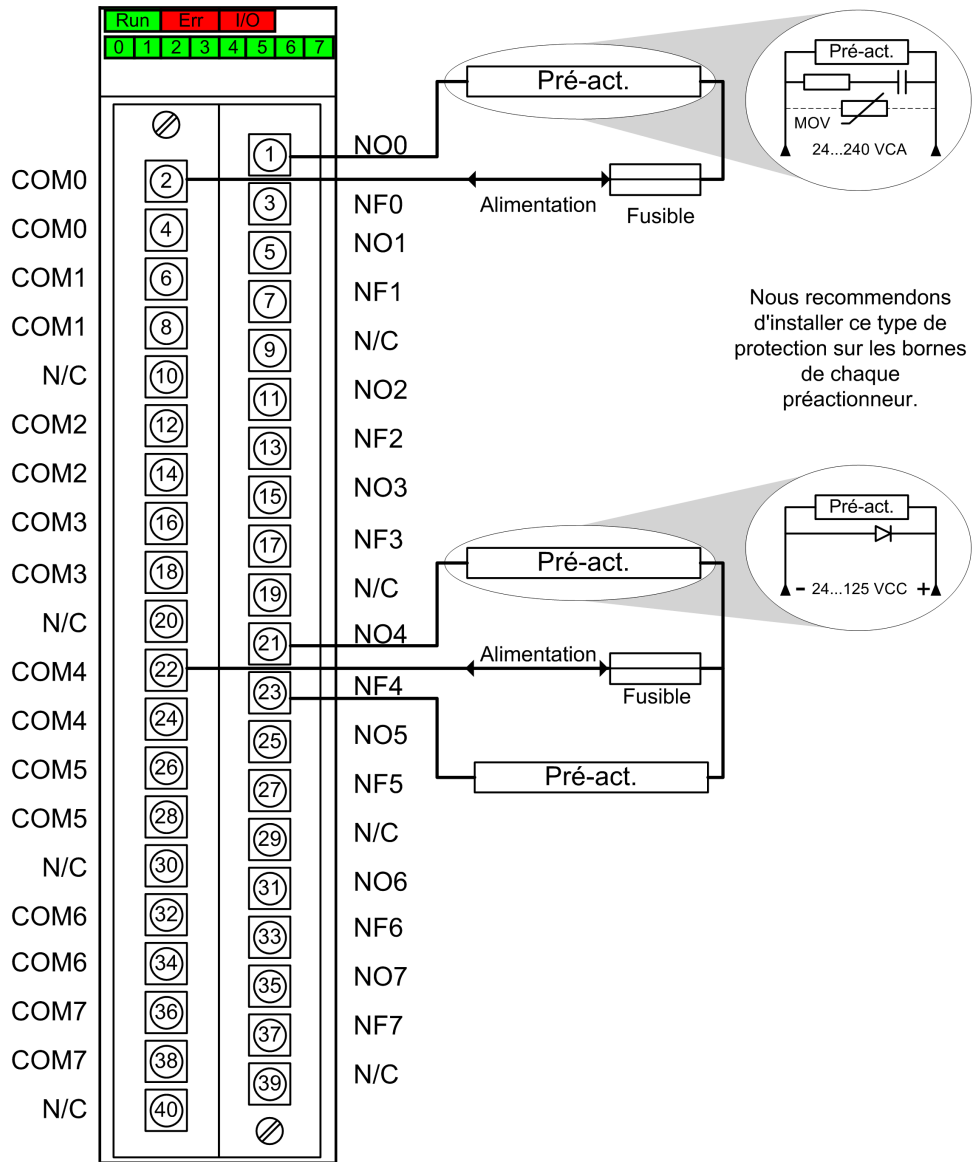
⚠ ATTENTION

PERTE DE FONCTION DE SORTIE

Installez un fusible de type et ampérage appropriés.

Le non-respect de ces instructions peut provoquer des blessures ou des dommages matériels.

Le schéma ci-dessous montre le raccordement du module aux pré-actionneurs.



Nous recommandons d'installer ce type de protection sur les bornes de chaque préactionneur.

Alimentation : 24...125 Vcc ou 24...240 Vca

Fusible: Utilisez un fusible à action rapide de calibre approprié pour chaque relais.

N/C : Non connectée

BMX DDO 3202 Modules de sorties statiques

Contenu de ce chapitre

Introduction.....	201
Caractéristiques	202
Raccordement du module	204

Objet de cette section

Cette section présente le module BMX DDO 3202, ses caractéristiques et son raccordement aux différents pré-actionneurs.

Introduction

Fonction

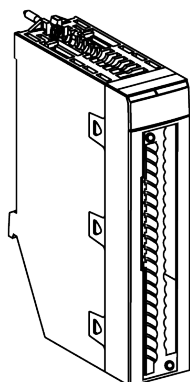
Le module BMX DDO 3202 est un module TOR 12-24 VCC raccordé via un bornier à 40 broches. Il s'agit d'un module à logique positive (ou commun moins) : ses 32 voies de sortie fournissent le courant aux pré-actionneurs.

Version renforcée

L'équipement BMX DDO 3202H (renforcé) est une version renforcée de l'équipement BMX DDO 3202 (standard). Il peut être utilisé à des températures extrêmes et dans des environnements chimiques difficiles.

Pour plus d'informations, se reporter au chapitre *Installation dans des environnements plus exigeants* (voir les plateformes, standards et certifications Modicon M580, M340 et X80 I/O).

Illustration



Caractéristiques

Conditions de fonctionnement en altitude

Les caractéristiques du tableau ci-dessous s'appliquent aux modules BMXDDO3202 et BMXDDO3202H pour une utilisation à des altitudes ne dépassant pas 2000 m (6560 pieds). Lorsque les modules fonctionnent à plus de 2 000 m (6 560 pieds), appliquer une réduction de charge supplémentaire.

Pour plus d'informations, se reporter au chapitre *Conditions de fonctionnement et de stockage* (voir les plateformes, standards et certifications Modicon M580, M340 et X80 I/O).

Caractéristiques générales

Le tableau suivant présente les caractéristiques générales des modules BMXDDO3202 et BMXDDO3202H :

Type de module		Sorties statiques 12/24 VCC à logique positive
Température de fonctionnement	BMXDDO3202	0 à 60 °C (32 à 140 °F)
	BMXDDO3202H	-25 à 70 °C (-13 à 158 °F)
Baisse des performances à température élevée		Appliquer la courbe de la baisse des performances à température élevée.
Valeurs nominales	Tension	12/24 VCC
	Courant	0,5 A
Valeurs limites	Tension (ondulation comprise)	10,8–30 V
	Courant/sortie	0,55 A maximum
	Courant/module	17,6 A maximum
Puissance des lampes à filament de tungstène	Maximum	<ul style="list-style-type: none"> • 6 W (24 VCC) • 3 W (12 VCC)
Courant de fuite	Sur 0	< 0,1 mA
Chute de tension	Sur 1	< 1,2 V
Impédance de charge⁽¹⁾	minimale	54,54 Ω
Temps de réponse⁽²⁾		0,3 ms
Fiabilité	MTBF pour un fonctionnement continu (en heures) à température ambiante de 30 °C (86 °F)	537 600
Fréquence de commutation sur charge inductive		0,5 / L ^{1/2} Hz Où : L = Inductance de charge (Henry) I = Courant de charge (A)
Liaison parallèle des sorties		Oui (maximum 3) ⁽³⁾
Compatibilité avec les entrées directes CC CEI 61131-2		Oui (24 VCC type 3 et 12 VCC sans type)
Protection intégrée	Contre les surtensions	Oui, par diode Transil
	contre les inversions	Oui, par diode inversée ⁽⁴⁾
	contre les surcharges et courts-circuits	Oui, par limiteur de courant et disjoncteur électrique 1,5 I _n < I _d < 2 I _n I _n : Courant nominal I _d : Courant de détection

Détection de charge ouverte⁽⁵⁾		Pris en charge, ajoute une résistance externe de 20 kΩ (tolérance : 5 %, puissance nominale : 0,1 W)
Type de fusible	Interne	Aucun
	Externe	1 fusible rapide par groupe
Tension du pré-actionneur : surveillance	12 VCC ⁽⁶⁾	Non prise en charge
	24 VCC ⁽⁷⁾	Prise en charge
Tension du pré-actionneur 24 VCC : surveillance des seuils	OK	> 18 V
	Erreur	< 14 V
Tension du pré-actionneur 24 VCC : surveillance du temps de réponse	à l'apparition	1 ms < T < 3 ms
	à la disparition	8 ms < T < 30 ms
Consommation (3,3 V)	typique	56 mA
	maximum	115 mA
Consommation du pré-actionneur 12 V/24 V (sans courant de charge)	typique	35 mA
	maximum	60 mA
Dissipation de puissance		4,8 W maximum
Rigidité diélectrique	Primaire/secondaire	1 780 V réel, 50/60 Hz pendant 1 minute
	Entre groupes de voies	1 780 V réel, 50/60 Hz pendant 1 minute
Résistance d'isolation		> 10 MΩ (sous 500 VCC)
<p>(1) 54,54 Ω correspond à l'impédance de charge des pré-actionneurs avec une tension de 30 VCC. Si la tension du pré-actionneur est différente de 30 VCC, calculer l'impédance de charge en utilisant la formule $U_{UPPERLIMIT}/0,55 A$.</p> <p>(2) Toutes les sorties sont équipées de circuits de démagnétisation rapide pour les électro-aimants. Temps de décharge des électro-aimants < L/R.</p> <p>(3) Lorsque la sortie parallèle est appliquée, l'incohérence entre les sorties peut provoquer une erreur de court-circuit sur l'état de la sortie. Le voyant de sortie OFF correspondant clignote.</p> <p>(4) Prévoir un fusible pour l'alimentation +24 V du pré-actionneur.</p> <p>(5) Limites de la détection de charge ouverte :</p> <ul style="list-style-type: none"> • Ajouter une résistance externe supplémentaire entre le PPS1+/PPS2+ et le signal de sortie. La résistance maximale de pull-up est de 20 kΩ. • Une résistance de charge ouverte génère un courant de fuite vers la charge. • Le bit d'erreur de charge ouverte et l'erreur de court-circuit partagent un bit. • La détection de charge ouverte n'est disponible qu'en sortie désactivée. Lorsqu'une sortie est désactivée et qu'une charge ouverte est détectée, l'erreur est signalée. <p>(6) Lorsque la tension du pré-actionneur est de 12 VCC, la fonction de surveillance de l'alimentation doit être désactivée. Sinon, la sortie n'est pas prise en charge pour la détection de court-circuit/charge ouverte.</p> <p>(7) Lorsque l'état de tension du pré-actionneur est dans l'état d'erreur, la détection de court-circuit et la détection de charge ouverte de sortie ne peuvent pas être actualisées.</p>		

NOTE: Pour BMXDDO3202H, vérifier que l'alimentation maximum du pré-actionneur ne dépasse pas 26,4 V et que la valeur du courant de sortie ne dépasse pas 0,55 A entre 60 et 70 °C (140 et 158 °F).

Raccordement du module

Présentation générale

Le module BMX DDO 3202 est équipé d'un bornier à 40 broches amovible permettant le raccordement de seize voies de sortie.

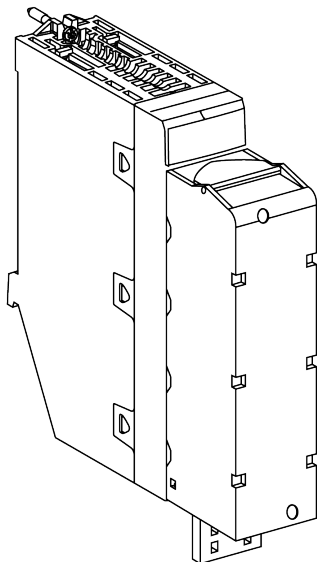
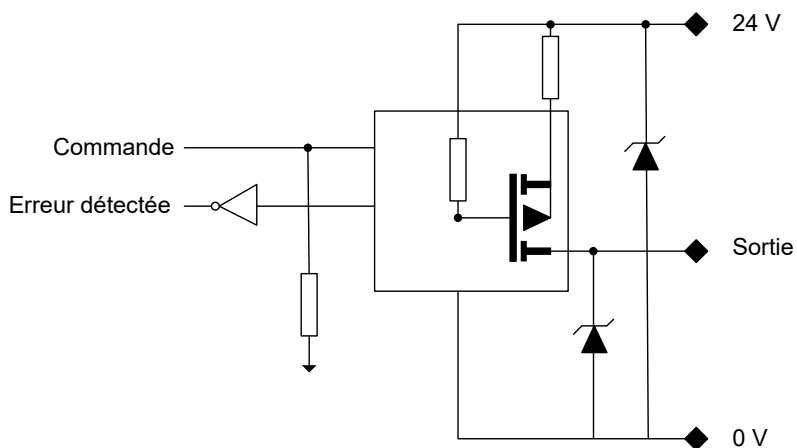


Schéma de principe d'une sortie

Le schéma ci-dessous représente le circuit d'une sortie de courant continu (logique positive).



Raccordement du module

DANGER

RISQUE DE CHOC ÉLECTRIQUE, D'EXPLOSION OU D'ARC ÉLECTRIQUE

Couper toutes les alimentations de tous les équipements, y compris les équipements connectés, avant de retirer les caches ou les portes d'accès, ou avant d'installer ou de retirer des accessoires, matériels, câbles ou fils, sauf dans les cas de figure spécifiquement indiqués dans le guide de référence du matériel approprié à cet équipement.

Le non-respect de ces instructions provoquera la mort ou des blessures graves.

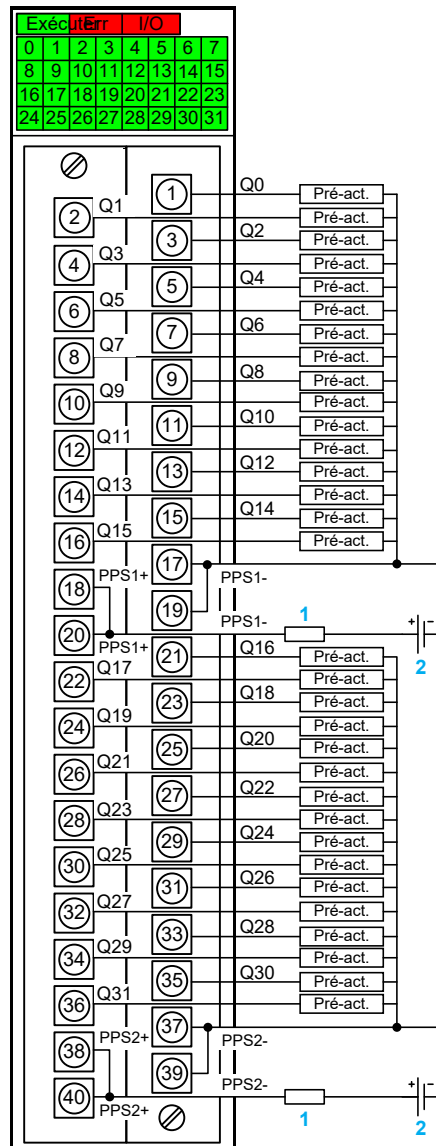
ATTENTION

PERTE DE FONCTION DE SORTIE

Installer un fusible de type et ampérage appropriés.

Le non-respect de ces instructions peut provoquer des blessures ou des dommages matériels.

Le schéma ci-dessous montre le raccordement du module aux pré-actionneurs.

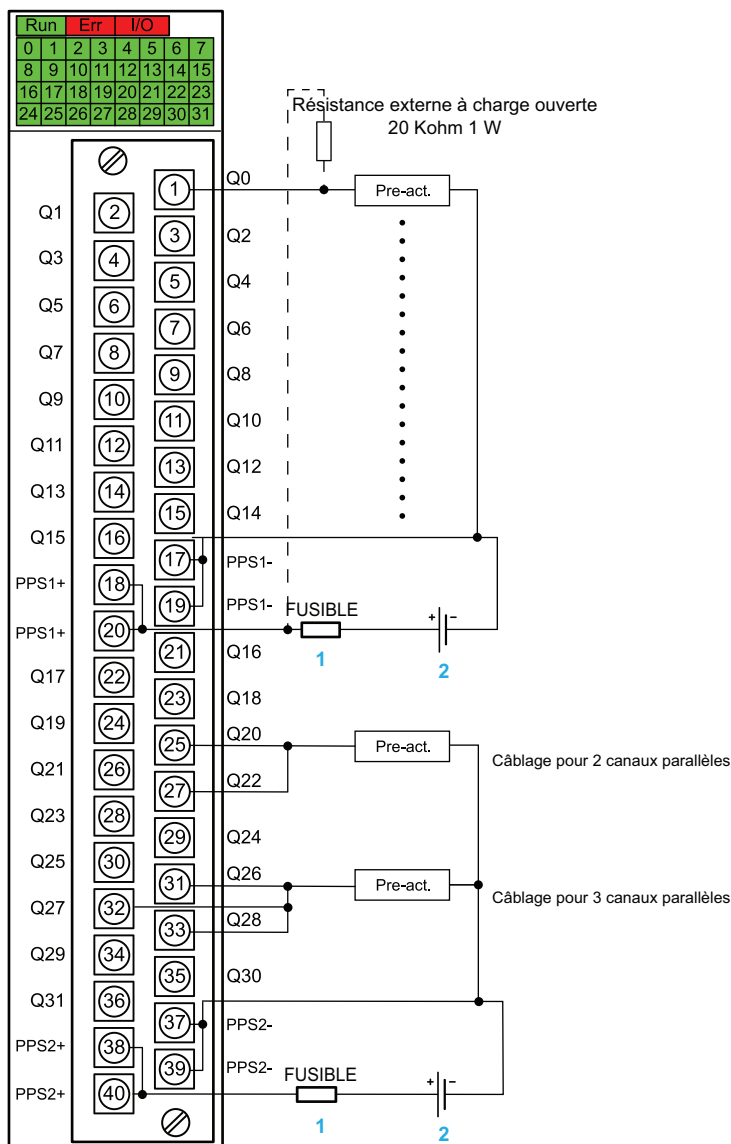


Pré-act : Pré-actionneur

1 Fusible rapide pour chaque groupe de 16 voies. Calibre du fusible ajusté en fonction de la charge.

2 Alimentation du pré-actionneur (PPS_n) 12 VCC/24 VCC

Le schéma suivant présente un exemple de détection de charge ouverte avec résistance externe (voie 0) et de mise en parallèle de la connexion de sortie (voies 20, 22 pour deux sorties redondantes et voies 26, 27, 28 pour trois sorties redondantes).



Pré-act : Pré-actionneur

1 Fusible rapide pour chaque groupe de 16 voies. Calibre du fusible ajusté en fonction de la charge.

2 Alimentation du pré-actionneur (PPS_n) 12 VCC/24 VCC

Modules de sortie statiques BMX DDO 3202 K

Contenu de ce chapitre

Introduction.....	208
Caractéristiques	209
Raccordement du module	210

Objet de cette section

Cette section présente le module BMX DDO 3202 K, ses caractéristiques et son raccordement aux différents pré-actionneurs.

Introduction

Fonction

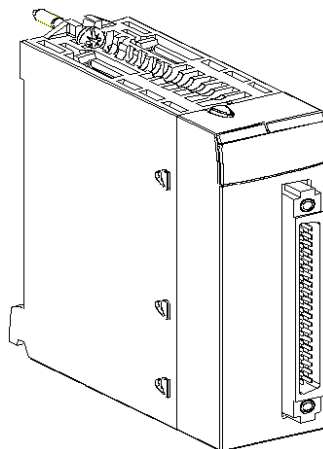
Le module BMX DDO 3202 K est un module TOR 24 V cc relié via un connecteur à 40 broches. Il s'agit d'un module à logique positive (ou commun moins) : ses 32 voies de sortie fournissent le courant aux pré-actionneurs.

Version renforcée

L'équipement BMX DDO 3202 KC (enrobé) est une version renforcée de l'équipement BMX DDO 3202 K (standard). Il peut être utilisé dans des environnements chimiques difficiles.

Pour plus d'informations, reportez-vous au chapitre *Installation dans des environnements plus rudes* (voir Plateformes Modicon M580, M340 et X80 I/O, Normes et certifications).

Illustration



Caractéristiques

Conditions de fonctionnement en altitude

Les caractéristiques indiquées dans le tableau suivant s'appliquent aux modules BMXDDO3202K et BMXDDO3202KC utilisés à des altitudes ne dépassant pas 2000 m (6560 pieds). Lorsque les modules fonctionnent à plus de 2 000 m (6 560 pieds), appliquer une réduction de charge supplémentaire.

Pour plus d'informations, se reporter à la rubrique *Conditions de fonctionnement et de stockage* dans le guide d'utilisation Modicon M580, M340, and X80 I/O Platforms, Standards, and Certifications.

Caractéristiques générales

Le tableau suivant présente les caractéristiques générales des modules BMXDDO3202K et BMXDDO3202KC :

Type de module		Sorties statiques 24 VCC à logique positive
Température de fonctionnement		0 à 60 °C (32 à 140 °F)
Baisse des performances à température élevée		Appliquer la courbe de la baisse des performances à température élevée.
Valeurs nominales	Tension	24 VCC
	Courant	0,1 A
Valeurs limites	Tension (ondulation comprise)	19 à 30 V (34 V possible pendant 1 heure par jour)
	Courant/voie	0,125 A
	Courant/module	3,2 A
Puissance des lampes à filament de tungstène	Maximum	1,2 W
Courant de fuite	Sur 0	100 µA pour U = 30 V
Chute de tension	Sur 1	< 1,5 V pour I = 0,1 A
Impédance de charge	Minimum	220 Ω
Temps de réponse⁽¹⁾		1,2 ms
Durée de surcharge max. avant dommages internes		15 ms
Fiabilité	MTBF pour un fonctionnement continu (en heures) à température ambiante de 30 °C (86 °F)	312 254
Fréquence de commutation sur charge inductive		0,5 / LI ² Hz
Liaison parallèle des sorties		Oui (jusqu'à 3)
Compatibilité avec les entrées directes CC CEI 61131-2		Oui (type 3 ou aucun type)
Protection intégrée	Contre les surtensions	Oui, par diode Transil
	Contre les inversions	Oui, par diode inversée ⁽²⁾
	Contre les surcharges et courts-circuits	Oui, par limiteur d'intensité et disjoncteur électrique 0,125 A < I _d < 0,185 A
Type de fusible	Interne	Aucun
	Externe	1 fusible à fusion rapide de 2 A pour chaque groupe de 16 voies
Tension du pré-actionneur : contrôle des seuils	OK	> 18 V
	Erreur	< 14 V
Tension du pré-actionneur : contrôle du temps de réponse	A l'affichage	8 ms < T < 30 ms

	À la disparition	1 ms < T < 3 ms
Consommation (3,3 V)	Typique	125 mA
	Maximum	166 mA
Consommation du pré-actionneur à 24 V (sans courant de charge)	Typique	46 mA
	Maximum	64 mA
Dissipation de puissance		3,6 W max.
Rigidité diélectrique	Sortie / masse ou Sortie / logique interne	1 500 V réel, 50/60 Hz pendant 1 min
	Entre groupes de voies	500 VCC
Résistance d'isolation		> 10 MΩ (sous 500 VCC)
<p>(1) Toutes les sorties sont équipées de circuits de démagnétisation rapide des électro-aimants. Temps de décharge des électro-aimants < L/R.</p> <p>(2) Prévoir un fusible pour l'alimentation +24 V du pré-actionneur.</p>		

Raccordement du module

Présentation

Le module BMX DDO 3202 K est équipé d'un connecteur à 40 broches permettant le raccordement de 32 voies de sortie.

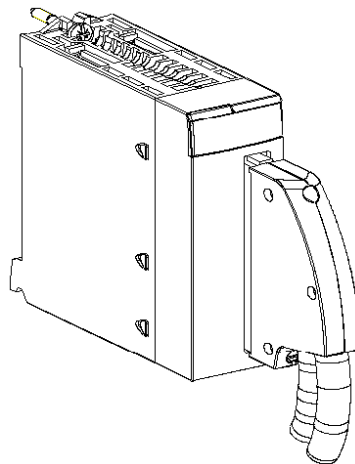
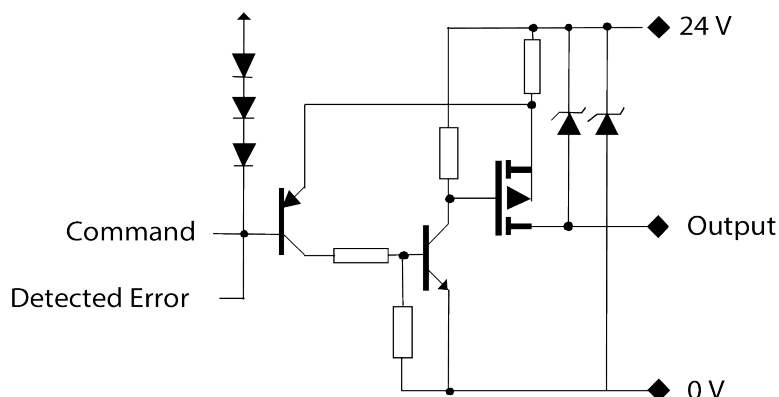


Schéma de principe d'une sortie

La figure ci-après représente le schéma de principe d'une sortie de courant continu (logique positive).



Raccordement du module

⚡ ! DANGER

RISQUE D'ELECTROCUTION, D'EXPLOSION OU D'ARC ELECTRIQUE

Mettez le capteur et le pré-actionneur hors tension avant de connecter ou de déconnecter le module.

Le non-respect de ces instructions provoquera la mort ou des blessures graves.

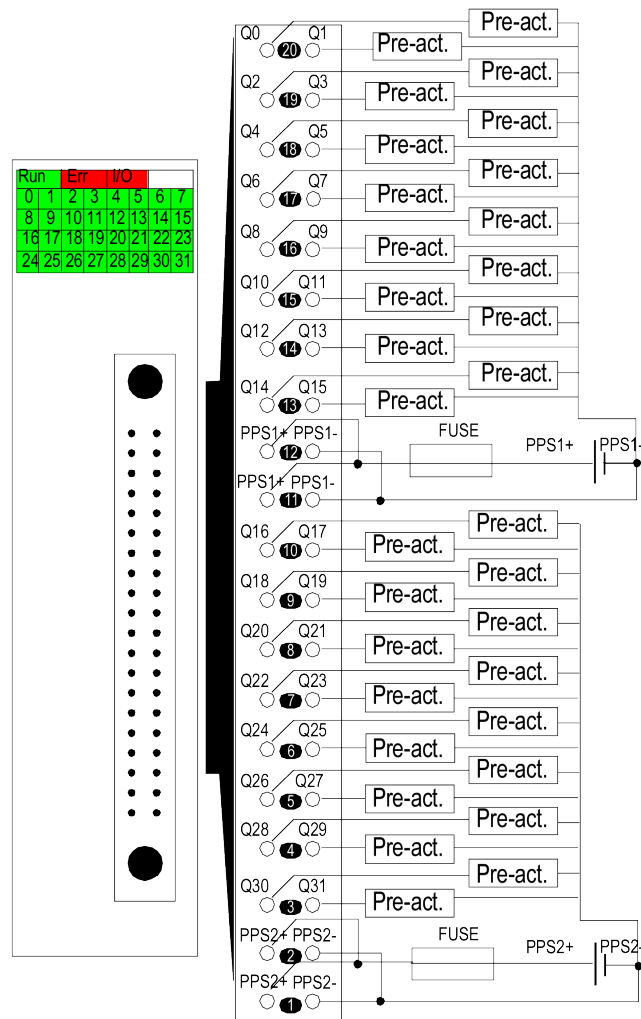
⚠ ATTENTION

PERTE DE FONCTION D'ENTREE

Le type et l'ampérage du fusible installé doivent être adaptés.

Le non-respect de ces instructions peut provoquer des blessures ou des dommages matériels.

Le schéma ci-après représente le raccordement du module aux pré-actionneurs.



Alimentation : 24 V cc

Fusible : fusible à fusion rapide de 2 A pour chaque groupe de 16 voies

Pré-act : pré-actionneur

PPS : alimentation des pré-actionneurs

Module de sorties statiques BMX DDO 6402 K

Contenu de ce chapitre

Introduction.....	213
Caractéristiques	214
Raccordement du module	215

Objet de cette section

Cette section présente le module BMX DDO 6402 K, ses caractéristiques et son raccordement aux différents pré-actionneurs.

Introduction

Fonction

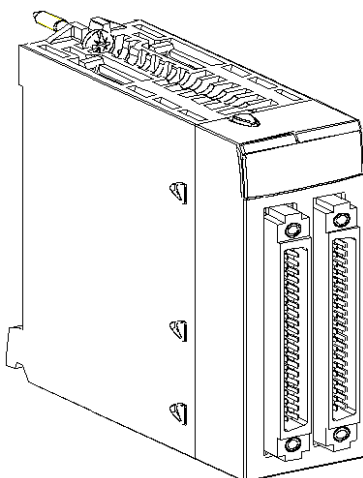
Le module BMX DDO 6402 K est un module TOR 24 V cc relié via deux connecteurs à 40 broches. Il s'agit d'un module à logique positive (ou commun moins) : ses 64 voies de sortie fournissent le courant aux pré-actionneurs.

Version renforcée

L'équipement BMX DDO 6402 KC (enrobé) est une version renforcée de l'équipement BMX DDO 6402 K (standard). Il peut être utilisé dans des environnements chimiques difficiles.

Pour plus d'informations, reportez-vous au chapitre *Installation dans des environnements plus rudes* (voir Plateformes Modicon M580, M340 et X80 I/O, Normes et certifications).

Illustration



Caractéristiques

Conditions de fonctionnement en altitude

Les caractéristiques indiquées dans le tableau suivant s'appliquent aux modules BMXDDO6402K et BMXDDO6402KC utilisés à des altitudes ne dépassant pas 2000 m (6560 pieds). Lorsque les modules fonctionnent à plus de 2000 m (6560 pi.), une réduction des caractéristiques s'applique.

Pour plus d'informations, reportez-vous à la rubrique *Conditions de stockage et de fonctionnement* du document Plateformes Modicon M580, M340 et X80 I/O - Normes et certifications (Modicon M580, M340, and X80 I/O Platforms, Standards, and Certifications).

Caractéristiques générales

Le tableau suivant présente les caractéristiques générales des modules BMXDDO6402K et BMXDDO6402KC :

Type de module		Sorties statiques 24 VCC à logique positive
Température de fonctionnement		0 à 60 °C (32 à 140 °F)
Baisse des performances à température élevée		Appliquez la courbe de la baisse des performances à température élevée.
Valeurs nominales	Tension	24 VCC
	Courant	0,1 A
Valeurs limites	Tension (ondulation comprise)	19 à 30 V (34 V possible pendant 1 heure par jour)
	Courant/voie	0,125 A
	Courant/module	6,4 A
Puissance des lampes à filament de tungstène	Maximum	1,2 W
Courant de fuite	A 0	100 µA pour U = 30 V
Chute de tension	A 1	< 1,5 V pour I = 0,1 A
Impédance de charge	Minimum	220 Ω
Temps de réponse⁽¹⁾		1,2 ms
Durée de surcharge max. avant dommages internes		15 ms
Fiabilité	MTBF pour un fonctionnement continu (en heures) à température ambiante de 30 °C (86 °F)	159 924
Fréquence de commutation sur charge inductive		0,5 / LI ² Hz
Liaison parallèle des sorties		Oui (jusqu'à 3)
Compatibilité avec les entrées directes CC CEI 61131-2		Oui (type 3 et aucun type)
Protection intégrée	Contre les surtensions	Oui, par diode Transil
	Contre les inversions	Oui, par diode inversée ⁽²⁾
	Contre les surcharges et courts-circuits	Oui, par limiteur d'intensité et disjoncteur électrique 0,125 A < Id < 0,185 A
Type de fusible	Interne	Aucun
	Externe	1 fusible à fusion rapide de 2 A pour chaque groupe de 16 voies
Tension du pré-actionneur : contrôle des seuils	OK	> 18 V
	Erreur	< 14 V

Tension du pré-actionneur : contrôle du temps de réponse	A l'apparition	8 ms < T < 30 ms
	A la disparition	1 ms < T < 3 ms
Consommation (3,3 V)	Typique	160 mA
	Maximum	226 mA
Consommation du pré-actionneur 24 V (sans courant de charge)	Typique	92 mA
	Maximum	127 mA
Dissipation de puissance		6,85 W maxi.
Rigidité diélectrique	Sortie / masse ou Sortie / logique interne	1 500 V réel, 50/60 Hz pendant 1 min
	Entre les groupes de voies	500 VCC
Résistance d'isolation		> 10 M Ω (au-dessous de 500 VCC)
<p>(1) Toutes les sorties sont équipées de circuits de démagnétisation rapide des électro-aimants. Temps de décharge des électro-aimants < L/R.</p> <p>(2) Prévoir un fusible de 2 A pour l'alimentation du pré-actionneur +24 V.</p>		

Raccordement du module

Présentation générale

Le module BMX DDO 6402 K est équipé de deux connecteurs à 40 broches permettant le raccordement de 64 voies de sortie.

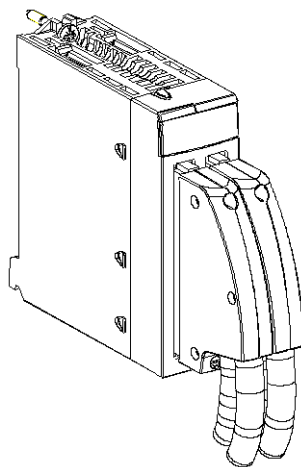
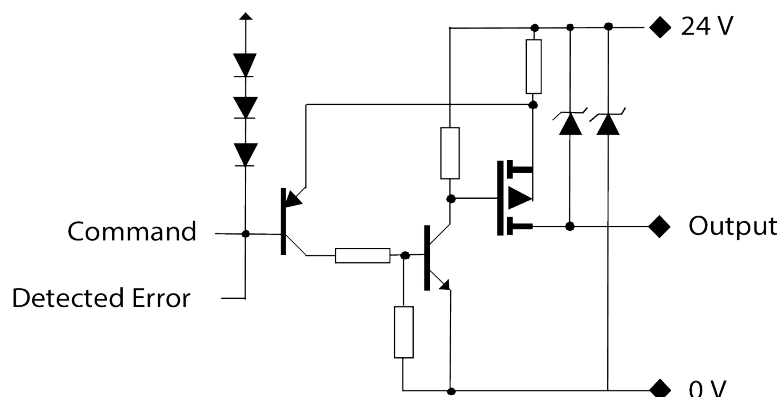


Schéma de principe d'une sortie

Le schéma ci-dessous représente le circuit d'une sortie de courant continu (logique positive).



Raccordement du module

⚡⚠ DANGER

RISQUE DE CHOC ÉLECTRIQUE, D'EXPLOSION OU D'ARC ÉLECTRIQUE

Mettre le capteur et le pré-actionneur hors tension avant de connecter ou de déconnecter le module.

Le non-respect de ces instructions provoquera la mort ou des blessures graves.

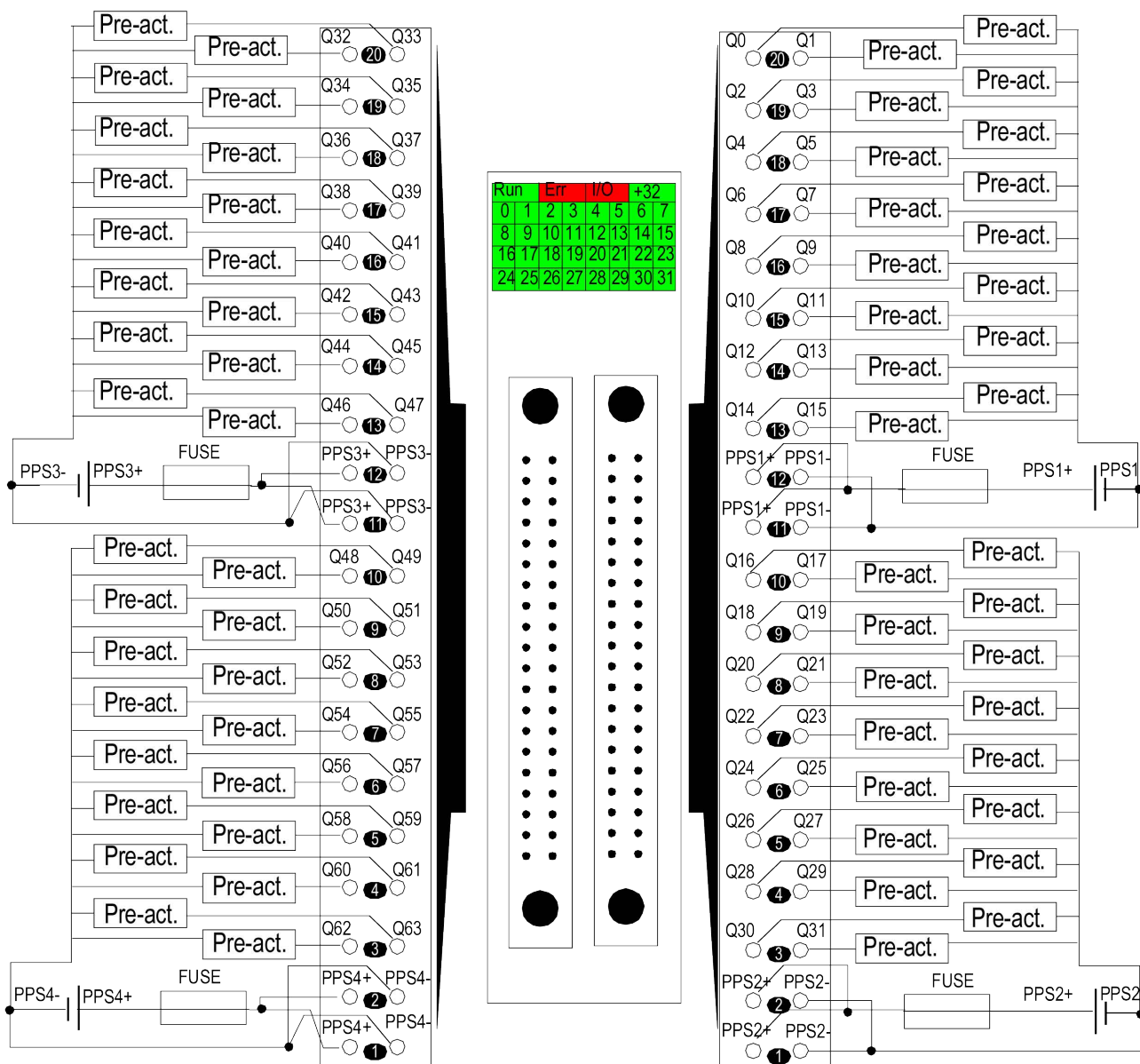
⚠ ATTENTION

PERTE DE FONCTION D'ENTRÉE

Installer un fusible de type et ampérage appropriés.

Le non-respect de ces instructions peut provoquer des blessures ou des dommages matériels.

Le schéma ci-dessous illustre le raccordement du module aux pré-actionneurs.



alimentation électrique : 24 VCC

fusible : fusible à action rapide de calibre 2 A pour chaque groupe de 16 voies

pré-act : pré-actionneur

PPS : alimentation pré-actionneur

Module de sorties statiques triac BMX DAO 1605

Contenu de ce chapitre

Introduction.....	218
Caractéristiques	219
Raccordement du module	220

Objet de cette section

Cette section présente le module BMX DAO 1605, ses caractéristiques et son raccordement aux pré-actionneurs.

Introduction

Fonction

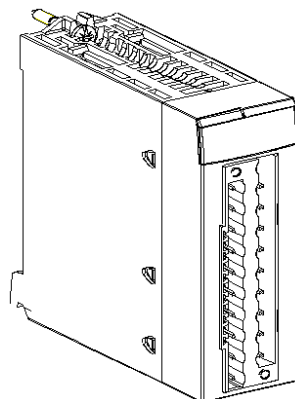
Le BMX DAO 1605 est un module TOR 100-240 VCA raccordé via un bornier à 20 broches. Ce module dispose de 16 voies de sortie triac alimentées par un courant alternatif.

Version renforcée

L'équipement BMX DAO 1605H (renforcé) est une version renforcée de l'équipement BMX DAO 1605 (standard). Il peut être utilisé à des températures extrêmes et dans des environnements chimiques difficiles.

Pour plus d'informations, se reporter au chapitre *Installation dans des environnements plus exigeants* (voir les plateformes, standards et certifications Modicon M580, M340 et X80 I/O).

Illustration



Caractéristiques

Conditions de fonctionnement en altitude

Les caractéristiques du tableau ci-dessous s'appliquent aux modules BMX DAO 1605 et BMX DAO 1605H pour une utilisation à des altitudes ne dépassant pas 2000 m (6560 pieds). Lorsque les modules fonctionnent à plus de 2 000 m (6 560 pieds), appliquer une réduction de charge supplémentaire.

Pour plus d'informations, se reporter au chapitre *Conditions de fonctionnement et de stockage* (voir les plateformes, standards et certifications Modicon M580, M340 et X80 I/O).

Caractéristiques générales

Le tableau suivant présente les caractéristiques générales des modules BMX DAO 1605 et BMX DAO 1605H :

Type de module		Sorties triac 100-240 VCA
Température de fonctionnement	BMX DAO 1605	0–60 °C (32–140 °F)
	BMX DAO 1605H	-25–70 °C (-13–158 °F)
Baisse des performances à température élevée		Appliquer la courbe de la baisse des performances à température élevée.
Valeurs nominales	Tension	100 à 240 VCA
	Courant	0,6 A / points
Valeurs limites	Tension	100 mA à 24 VCA 25 mA à 100–240 VCA
	Courant/voie	0,6 A
	Courant / module	2,4 A max / commun (4,8 A max pour tous les communs)
Courant d'appel maxi		20 A / cycle ou moins
Courant de fuite	A l'état 0	≤ 3 mA (pour 240 VCA, 60 Hz) ≤ 1,5 mA (pour 120 VCA, 60 Hz)
	À l'état 1	≤ 1,5 VCA
Temps de réponse		≤ 1 ms + 1/(2xF)
Protection intégrée	Contre les surtensions inductives en courant alternatif	Aucune. Prévoir un circuit RC ou limiteur de surtension type ZNO en parallèle sur chaque sortie et approprié à la valeur de la tension
	Contre les surtensions inductives	Aucune. Prévoir une diode de décharge sur chaque sortie.
	Contre les surcharges et courts-circuits	Aucune. Prévoir un fusible à fusion rapide de 3 A sur chaque voie ou groupe de 4 voies.
Type de commande		Passage à zéro
Protection des sorties		Pas de protection
Tension diélectrique maximum		2 830 VCA eff./1 min
Résistance d'isolement		≥ 10 MΩ (par résistivohmmètre d'isolement)
Immunité au bruit		En simulation de tension de bruit, largeur de 1 µs et tension crête à crête de 1 500 Vp-p Fréquence de 25 à 60 Hz
Consommation (3,3 V)	Typique	79 mA

	Maximum	111 mA
--	---------	--------

NOTE: Pour le module BMX DAO 1605H, à 70 °C (158 °F), le courant de seuil maximum ne doit pas dépasser 0,24 A par voie et le courant maximum du module ne doit pas dépasser 1,92 A.

Raccordement du module

Présentation générale

Le module BMX DAO 1605 est équipé d'un bornier 20 broches débrochable permettant le raccordement de 16 voies de sortie triac.

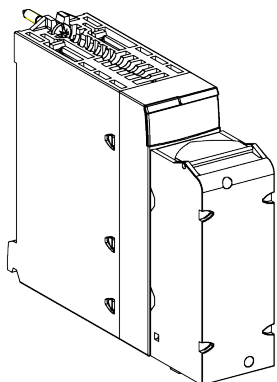
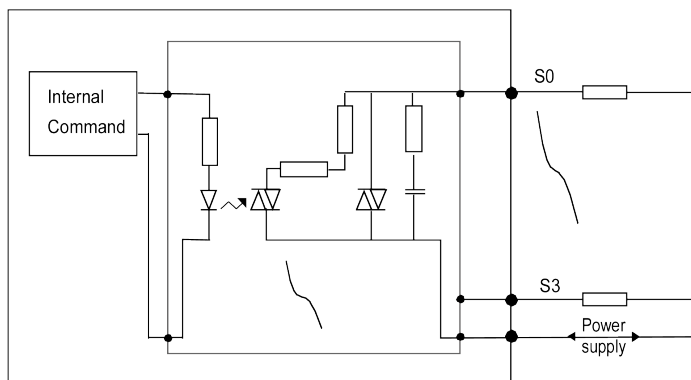


Schéma de principe d'une sortie

L'illustration ci-dessous représente le schéma de principe d'une entrée triac de courant alternatif.



Raccordement du module

⚡ ⚠ DANGER

RISQUE DE CHOC ÉLECTRIQUE, D'EXPLOSION OU D'ARC ÉLECTRIQUE

Mettre le capteur et le pré-actionneur hors tension avant de connecter ou de déconnecter le module.

Le non-respect de ces instructions provoquera la mort ou des blessures graves.

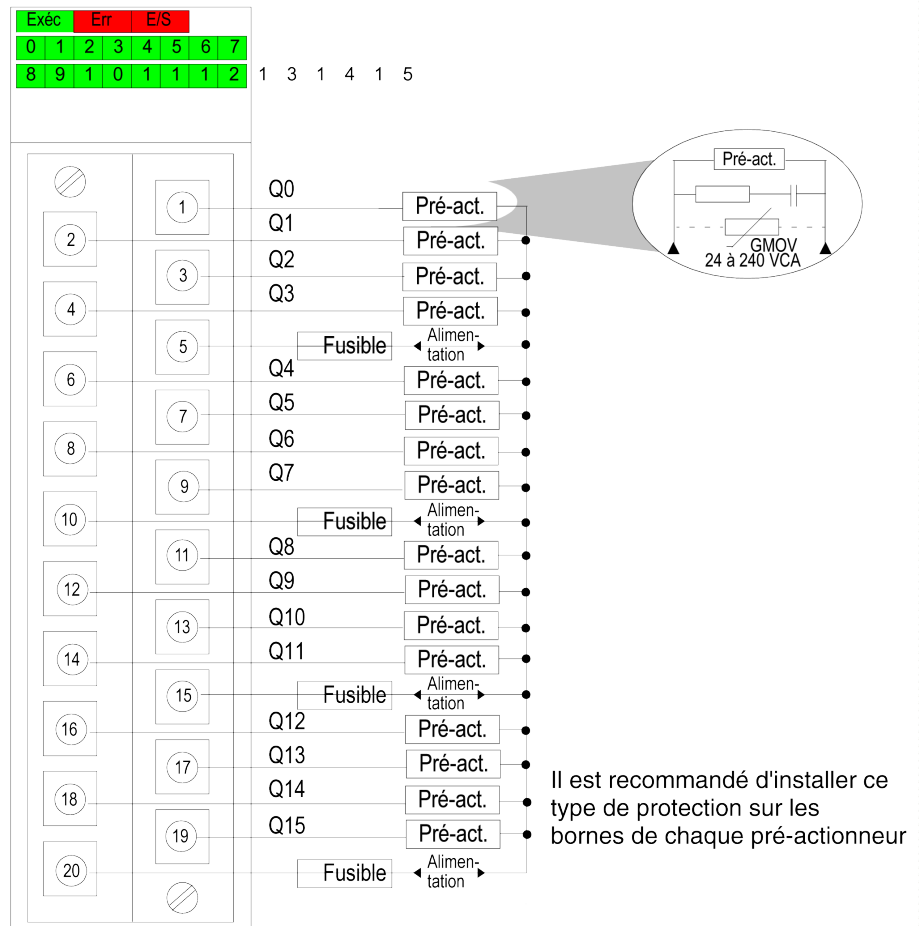
⚠ ATTENTION

PERTE DE FONCTION DE SORTIE

Installer un fusible de type et ampérage appropriés.

Le non-respect de ces instructions peut provoquer des blessures ou des dommages matériels.

Le schéma ci-dessous montre le raccordement du module aux pré-actionneurs.



alimentation électrique : 100 à 240 VCA

fusible : 1 fusible à action rapide de calibre 3 A pour chaque groupe de 4 voies

Modules de sorties triac isolées BMX DAO 1615

Contenu de ce chapitre

Introduction.....	222
Caractéristiques	222
Raccordement du module	224

Objet de cette section

Cette section présente le module BMX DAO 1615, ses caractéristiques et son raccordement aux pré-actionneurs.

Introduction

Fonction

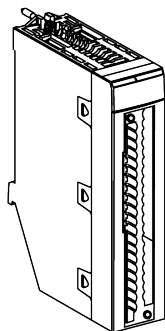
Le module BMX DAO 1615 est un module TOR 24 à 240 VCA raccordé via un bornier à 40 broches. Ses 16 voies de sortie triac fonctionnent en courant alternatif.

Version renforcée

L'équipement BMX DAO 1615H (renforcé) est une version renforcée de l'équipement BMX DAO 1615 (standard). Il peut être utilisé à des températures extrêmes et dans des environnements chimiques difficiles.

Pour plus d'informations, reportez-vous au chapitre *Installation dans des environnements plus rudes* (voir Plateformes Modicon M580, M340 et X80 I/O, Normes et certifications).

Illustration



Caractéristiques

Conditions de fonctionnement en altitude

Les caractéristiques énoncées dans le tableau ci-dessous s'appliquent aux modules BMX DAO 1615 et BMX DAO 1615H utilisés à des altitudes pouvant aller

jusqu'à 2 000 m (6 560 pieds). Lorsque les modules fonctionnent à plus de 2 000 m (6 560 pieds), une réduction des caractéristiques s'applique.

Pour plus d'informations, reportez-vous au chapitre *Conditions de stockage et de fonctionnement* (voir Plateformes Modicon M580, M340 et X80 I/O, Normes et certifications).

Caractéristiques générales

⚠ ATTENTION
RISQUE DE SURCHAUFFE
La baisse des performances à température élevée des modules d'E/S TOR doit être prise en compte au moment de l'installation afin d'éviter toute surchauffe et/ou détérioration de l'équipement.
Le non-respect de ces instructions peut provoquer des blessures ou des dommages matériels.

Le tableau ci-après présente les caractéristiques générales des modules BMX DAO 1615 et BMX DAO 1615H :

Type de module		Sortie Triac isolée 16 voies 24 à 240 V ca
Température de fonctionnement	BMX DAO 1615	0 à 60 °C (32 à 140 °F)
	BMX DAO 1615H	-25 à 70 °C (-13 à 158 °F)
Baisse des performances à température élevée	Appliquez la courbe suivante de courant de sortie total du module (en %) par rapport à la température ambiante (en °C) : <div style="text-align: center;"> </div> <p>NOTE: Les courbes s'appliquent au BMX DAO 1615 dans la plage de températures 0...60 °C (32...140 °F) et au BMX DAO 1615H dans la plage de températures -25...70 °C (-13...158 °F).</p>	
Valeurs nominales	Tension	24 à 240 V ca
	Courant	3 A par voie.
Plage de fonctionnement	Tension	20...264 VCA
	Fréquence	47...63 Hz
Tension minimum et maximum	Chute de tension à l'état 1	≤ 1,55 VCA
	Tension d'entrée maximum	300 VCA pendant 10 s 400 VCA pendant un cycle
Courant minimum et maximum	Courant de charge (minimum)	5 mA minimum.
	Courant / 4 voies contiguës	4 A maximum en continu pour la somme des 4 voies.
	Courant / module	10 A maximum en continu.

	Courant d'appel maximum (eff)	30 A par voie pendant 1 cycle. 20 A par voie pendant 2 cycles. 10 A par voie pendant 3 cycles.	
	Courant de fuite à l'état 0	≤ 2,5 mA à 240 VCA ≤ 2 mA à 115 VCA ≤ 1 mA à 48 VCA ≤ 1 mA à 24 VCA	
Temps de réponse		≤ 0,5 x (1/F)	
Protection intégrée	Contre les surtensions inductives	Aucune. Prévoir un circuit RC ou limiteur de surtension type ZNO en parallèle sur chaque pré-actuateur et approprié à la valeur de la tension.	
	Contre les surcharges et courts-circuits	Aucune. Prévoir un fusible à action rapide de 4 A sur chaque voie.	
Protection des sorties (interne)		Suppression limiteur RC.	
Rigidité diélectrique	Voie vers X-bus	1780 VCA, 50/60 Hz durant 1 min.	
	Voie à voie	1500 VCA, 50/60 Hz durant 1 min.	
Résistance d'isolement	Voie vers X-bus	> 10 MΩ (sous 500 VCC)	
	Voie à voie	> 10 MΩ (sous 500 V cc)	
dV/dt appliqué		400 V/μs	
Consommation de l'embase	24 V	Standard	50 mA
		Maximum	60 mA
	3,3 V	Standard	61 mA
		Maximum	87 mA

Raccordement du module

Présentation

Le module BMX DAO 1615 est équipé d'un bornier 40 broches débrochable permettant le raccordement de 16 voies de sortie isolées triac.

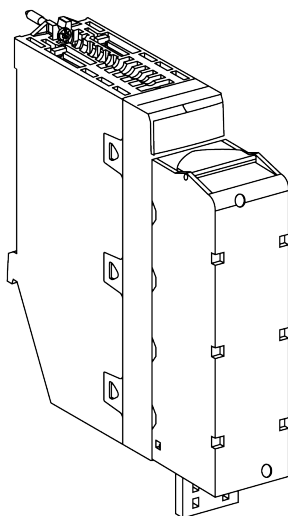
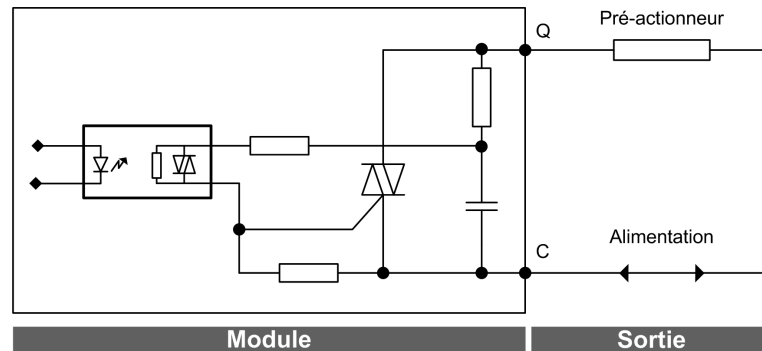


Schéma de principe d'une sortie

L'illustration ci-dessous représente le schéma de principe d'une sortie isolée triac en courant alternatif :



Raccordement du module

⚠️ DANGER

RISQUE D'ELECTROCUTION, D'EXPLOSION OU D'ARC ELECTRIQUE

Mettez le capteur et le pré-actionneur hors tension avant de connecter ou de déconnecter le module.

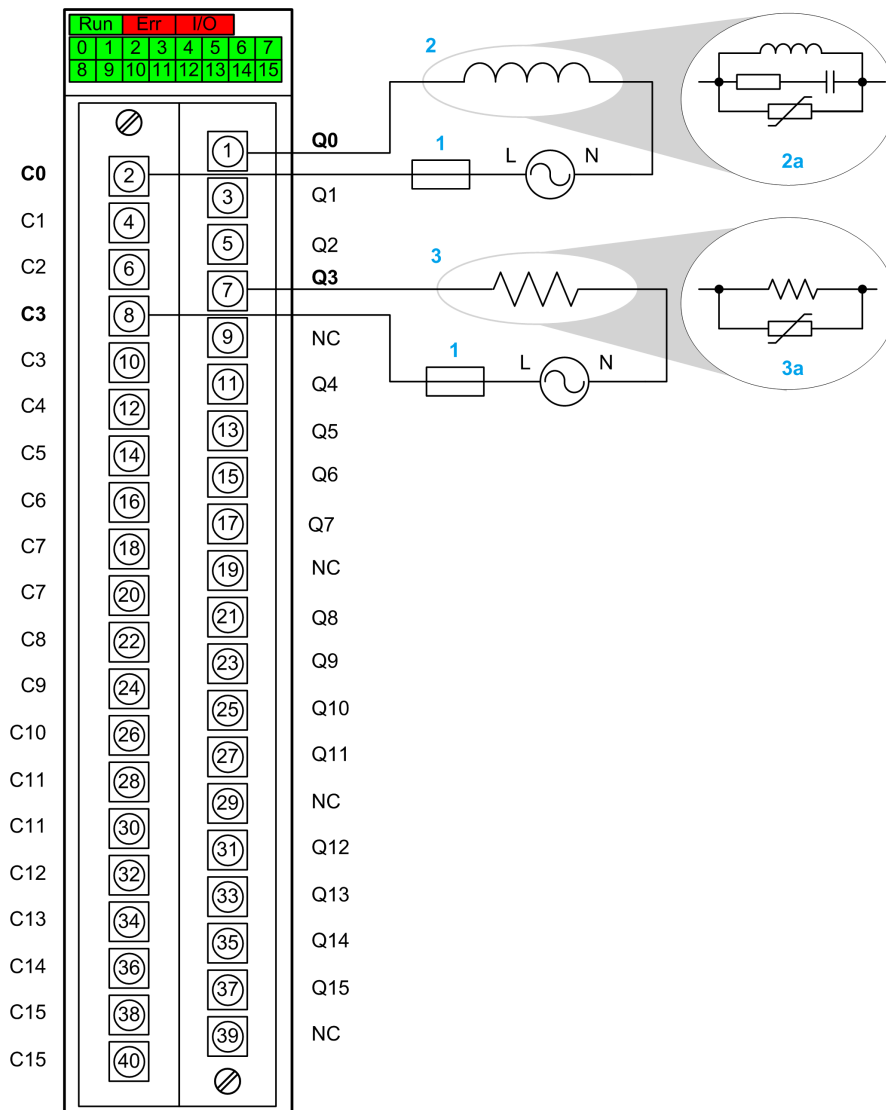
Le non-respect de ces instructions provoquera la mort ou des blessures graves.

⚠️ ATTENTION

PERTE DE FONCTION DE SORTIE

Installez un fusible de type et ampérage appropriés.

Le non-respect de ces instructions peut provoquer des blessures ou des dommages matériels.



NC : Non connectée.

1 Fusible à action rapide 4 A.

2 Charge inductive.

3 Charge résistive.

2a et 3a Protection de sortie recommandée (voir remarque ci-dessous)

NOTE: La protection de sortie recommandée pour la charge inductive comme pour la charge résistive se compose d'une varistance (GMOV 24...240 VCA). Les caractéristiques électroniques de cette varistance dépendent de la tension requise par l'appareil utilisé.

Pour la charge inductive, un filtre limiteur RC est recommandé en plus de la varistance. Les valeurs de résistance et de condensateur dépendent de l'appareil utilisé.

La capacité de chaque borne est un fil de 22 à 18 AWG (0,34. à 1 mm²). Pour plus de détails, reportez-vous à la section *Capacité de câblage des borniers*.

Règles d'utilisation des sorties

L'utilisation des sorties avec différentes phases dépend de la tension d'alimentation :

- Dans la plage de 24 à 133 VCA, des sorties de voie adjacentes peuvent être utilisées.

- Dans la plage de 133 à 240 VCA, les sorties de voie utilisées doivent être séparées par une sortie de voie inutilisée (par exemple Q1 et Q2 avec phase A, Q3 inutilisée et Q4 avec phase B).

▲ ATTENTION

DETERIORATION DES SORTIES DE MODULE

- Vérifiez que l'alimentation en courant alternatif de chaque groupe provient d'une source d'alimentation CA monophasée commune.
- Protégez la sortie de module lorsqu'un commutateur externe est utilisé pour contrôler une charge inductive en parallèle avec la sortie de module. Utilisez une varistance externe en parallèle du commutateur.

Le non-respect de ces instructions peut provoquer des blessures ou des dommages matériels.

Module mixte d'entrées/sorties statiques BMX DDM 16022

Contenu de ce chapitre

Introduction.....	228
Caractéristiques	229
Raccordement du module	231

Objet de cette section

Cette section présente le module BMX DDM 16022, ses caractéristiques et son raccordement aux différents capteurs et pré-actionneurs.

Introduction

Fonction

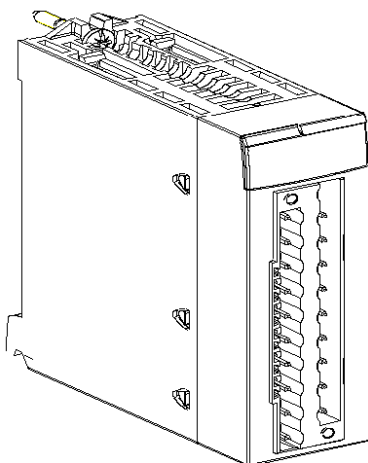
Le module BMX DDM 16022 est un module TOR 24 V cc relié via un bornier 20 broches. Il s'agit d'un module à logique positive : ses 8 voies d'entrée reçoivent du courant des capteurs (commun plus) et ses 8 voies de sortie fournissent du courant aux pré-actionneurs (commun moins).

Version renforcée

L'équipement BMX DDM 16022H (renforcé) est une version renforcée de l'équipement BMX DDM 16022 (standard). Il peut être utilisé à des températures extrêmes et dans des environnements chimiques difficiles.

Pour plus d'informations, reportez-vous au chapitre *Installation dans des environnements plus rudes* (voir Plateformes Modicon M580, M340 et X80 I/O, Normes et certifications).

Illustration



Caractéristiques

Conditions de fonctionnement en altitude

Les caractéristiques indiquées dans les tableaux ci-dessous s'appliquent aux modules BMX DDM 16022 et BMX DDM 16022H utilisés à des altitudes pouvant aller jusqu'à 2 000 m (6 560 ft). Lorsque les modules fonctionnent à plus de 2 000 m (6 560 pieds), appliquer une réduction de charge supplémentaire.

Pour plus d'informations, se reporter au chapitre *Conditions de fonctionnement et de stockage* (voir les plateformes, standards et certifications Modicon M580, M340 et X80 I/O).

Caractéristiques générales des entrées

Le tableau suivant présente les caractéristiques générales des entrées des modules BMX DDM 16022 et BMX DDM 16022H :

Type de module d'entrée		Entrées 24 VCC à logique positive	
Température de fonctionnement	BMX DDM 16022	0 à 60 °C (32 à 140 °F)	
	BMX DDM 16022H	-25 à 70 °C (-13 à 158 °F)	
Valeurs nominales d'entrée	Tension	24 VCC	
	Courant	3,5 mA	
Valeurs limites d'entrée	Sur 1	Tension	≥ 11 V
		Courant	> 2 mA pour U ≥ 11 V
	Sur 0	Tension	5 V
		Courant	≤ 1,5 mA
Alimentation du capteur (ondulation incluse)		19–30 V (possible jusqu'à 34 V, limitée à 1 heure/jour)	
Impédance d'entrée	À U nominale	6,8 kΩ	
Temps de réponse	Typique	4 ms	
	Maximum	7 ms	
Type d'entrée		Courant absorbé	
Type d'entrée conformément à la norme CEI 61131-2		Type 3	
Inversion de polarité		Protégée	
Type de fusible	Interne	Aucun	
	Externe	1 fusible à fusion rapide de 0,5 A par groupe de 8 voies	
Compatibilité des détecteurs de proximité 2 fils et 3 fils (conforme à la norme CEI 60947-5-2)		Tout type de détecteur de proximité PNP 2 fils (CC) et 3 fils (CC)	
Fiabilité	MTBF pour un fonctionnement continu (en heures) à température ambiante de 30 °C (86 °F)	427 772	
Rigidité diélectrique	Primaire/secondaire	1 500 V réel, 50 /60 Hz pour 1 min	
	Entre groupes d'entrées/sorties	500 VCC	
Résistance d'isolation		> 10 MΩ (sous 500 VCC)	
Parallélisation des entrées		Non	
Tension du capteur : contrôle des seuils	OK	> 18 V	
	Erreur	< 14 V	

Tension du capteur : contrôle du temps de réponse à 24 V (-15 à +20 %)	A l'affichage	8 ms < T < 30 ms
	À la disparition	1 ms < T < 3 ms
Consommation (3,3 V)	Typique	79 mA
	Maximum	111 mA
Consommation du pré- actionneur à 24 V (sans courant de charge)	Typique	59 mA
	Maximum	67 mA
Dissipation de puissance		3,7 W max.

NOTE: Ces caractéristiques sont disponibles également pour le module **BMX DDM 16022H** dans la plage de températures -25–60 °C (-13–140 °F). À +70 °C (158 °F) : Confirmer que la valeur de tension maximale de l'alimentation du capteur d'entrée ne dépasse pas 26,4 V.

▲ AVERTISSEMENT
PERTE DE FONCTION D'ENTRÉE
Ne pas faire fonctionner le module BMX DDM 16022H à 70 °C (158 °F) si l'alimentation du capteur est supérieure à 29,0 V ou inférieure à 21,1 V. Une surchauffe du module peut entraîner la perte de la fonction d'entrée.
Le non-respect de ces instructions peut provoquer la mort, des blessures graves ou des dommages matériels.

Caractéristiques générales des sorties

Le tableau suivant présente les caractéristiques générales des sorties des modules BMX DDM 16022 et BMX DDM 16022H :

Type de module de sortie		Sorties statiques 24 VCC à logique positive
Température de fonctionnement	BMX DDM 16022	0 à 60 °C (32 à 140 °F)
	BMX DDM 16022H	-25 à 70 °C (-13 à 158 °F)
Baisse des performances à température élevée		Appliquer la courbe de la baisse des performances à température élevée.
Valeurs nominales	Tension	24 VCC
	Courant	0,5 A
Valeurs limites	Tension (ondulation comprise)	19 à 30 V (34 V possible pendant 1 heure par jour)
	Courant/voie	0,625 A
	Courant/module	5 A
Puissance des lampes à filament de tungstène	Maximum	6 W
Courant de fuite	Sur 0	< 0,5 mA
Chute de tension	Sur 1	< 1,2 V
Impédance de charge	Minimum	48 Ω
Temps de réponse⁽¹⁾		1,2 ms
Durée de surcharge max. avant dommages internes		15 ms
Fiabilité	MTBF pour un fonctionnement continu (en heures) à température ambiante de 30 °C (86 °F)	427 772
Fréquence de commutation sur charge inductive		0,5 / LI ² Hz

Liaison parallèle des sorties		Oui (jusqu'à 2)
Compatibilité avec les entrées directes CC CEI 61131-2		Oui (type 3 et aucun type)
Protection intégrée	Contre les surtensions	Oui, par diode Transil
	Contre les inversions	Oui, par diode inversée (2)
	Contre les surcharges et courts-circuits	Oui, par limiteur de courant et disjoncteur électrique $1,5 I_n < I_d < 2 I_n$
Type de fusible	Interne	Aucun
	Externe	1 fusible à fusion rapide de 6,3 A par groupe de 8 voies
Tension du pré-actionneur : contrôle des seuils	OK	> 18 V
	Erreur	< 14 V
Tension du pré-actionneur : contrôle du temps de réponse à 24 V (-15 % à +20 %)	A l'affichage	8 ms < T < 30 ms
	À la disparition	1 ms < T < 3 ms
Consommation (3,3 V)	Typique	79 mA
	Maximum	111 mA
Consommation du pré-actionneur à 24 V (sans courant de charge)	Typique	59 mA
	Maximum	67 mA
Dissipation de puissance		3,7 W max.
Rigidité diélectrique	Sortie / masse ou Sortie / logique interne	1 500 V réel, 50 /60 Hz pour 1 min
Résistance d'isolation		> 10 M Ω (sous 500 VCC)
(1) Toutes les sorties sont équipées de circuits de démagnétisation rapide pour les électro-aimants. Temps de décharge des électro-aimants < L/R.		
(2) Prévoir un fusible de 6,3 A pour l'alimentation du pré-actionneur +24 V		

NOTE: Les caractéristiques de ce tableau sont également disponibles pour le module **BMX DDM 16022H** dans la plage de températures -25 à 60 °C (-13 à 140 °F).

À 70 °C (140 °F) :

- Vérifier que la tension maximale de l'alimentation du pré-actionneur ne dépasse pas 26,4 V.
- Vérifier que le courant de sortie maximum ne dépasse pas 0,55 A.

⚠ AVERTISSEMENT

PERTE DE FONCTION DE SORTIE

Ne faites pas fonctionner le module **BMX DDM 16022H** à 70 °C (158 °F) si l'alimentation du pré-actionneur est supérieure à 29,0 V ou inférieure à 21,1 V. Une surchauffe du module peut entraîner la perte de la fonction de sortie.

Le non-respect de ces instructions peut provoquer la mort, des blessures graves ou des dommages matériels.

Raccordement du module

Présentation générale

Le module BMX DDM 16022 est équipé d'un bornier 20 broches débrochable permettant le raccordement de 8 voies d'entrée et de 8 voies de sortie.

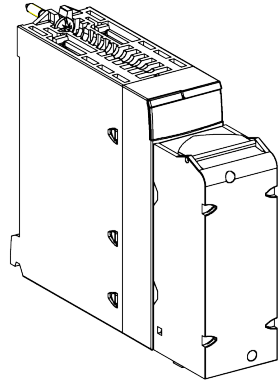


Schéma de principe d'une entrée

La figure ci-après représente le schéma de principe d'une entrée de courant continu (logique positive).

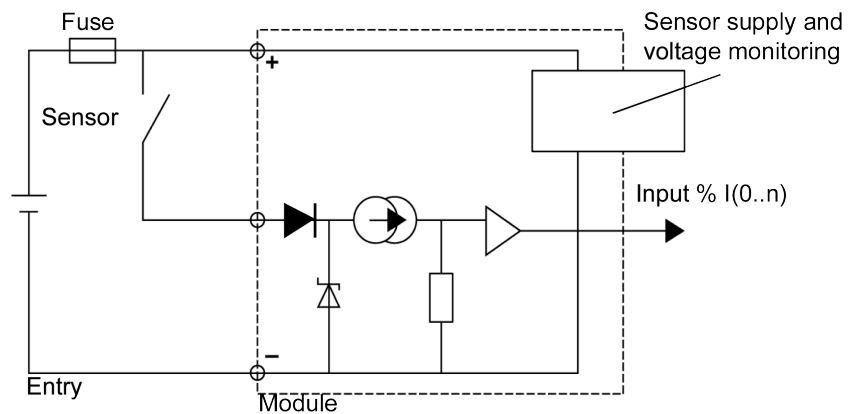
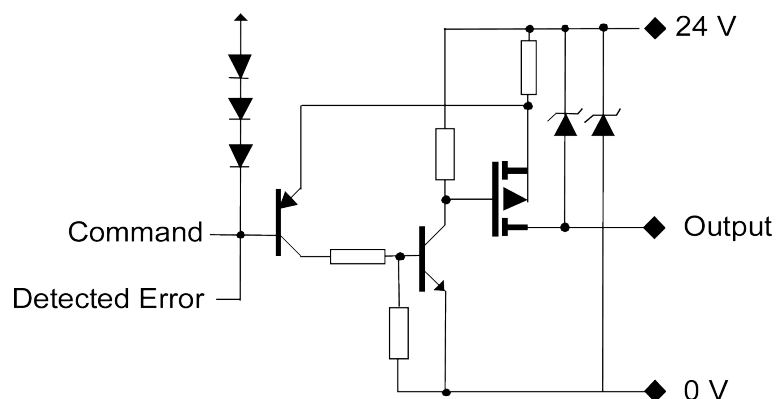


Schéma de principe d'une sortie

Le schéma ci-dessous représente le circuit d'une sortie de courant continu (logique positive).



Raccordement du module

⚠ ⚠ DANGER

RISQUE DE CHOC ÉLECTRIQUE, D'EXPLOSION OU D'ARC ÉLECTRIQUE

Couper les alimentations de capteur et de pré-actionneur avant de connecter ou de déconnecter le module.

Le non-respect de ces instructions provoquera la mort ou des blessures graves.

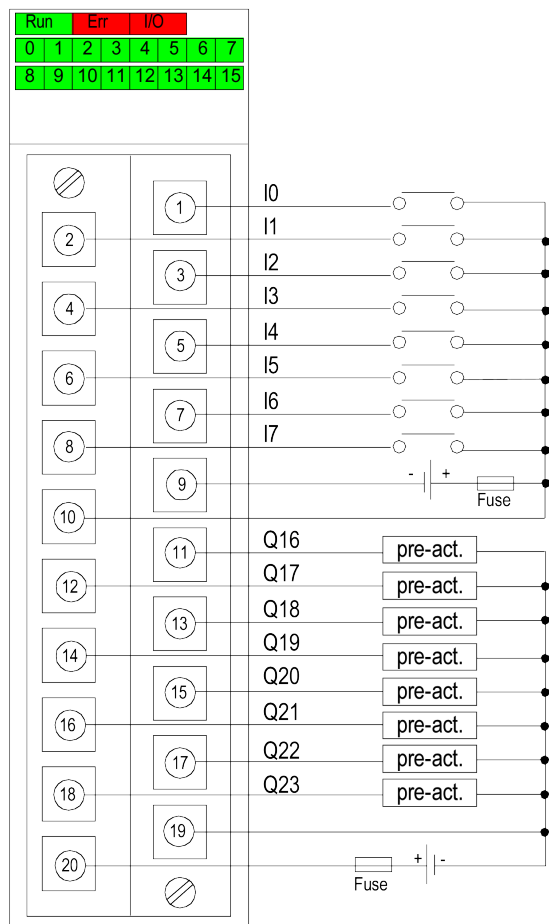
⚠ ATTENTION

PERTE DE FONCTION D'ENTRÉE

Installer un fusible de type et ampérage appropriés.

Le non-respect de ces instructions peut provoquer des blessures ou des dommages matériels.

Le schéma suivant représente le raccordement du module aux capteurs et aux pré-actionneurs :



alimentation électrique : 24 VCC

fusible d'entrée : fusible à action rapide de 0,5 A

fusible de sortie : fusible à action rapide de calibre 6,3 A

pré-act : pré-actionneur

Coupure d'alimentation capteur

Après une coupure de l'alimentation des capteurs, si la case **Surveillance alimentation** n'est pas sélectionnée dans l'écran de configuration du module, l'entrée numérique peut rester active.

⚠ AVERTISSEMENT

ENTRÉE NUMÉRIQUE INACTIVE APRÈS COUPURE D'ALIMENTATION CAPTEUR

Pour s'assurer que l'entrée numérique est à l'état inactif après une coupure d'alimentation des capteurs, ne pas décocher la case **Surveillance alimentation** dans l'écran de configuration du module.

Le non-respect de ces instructions peut provoquer la mort, des blessures graves ou des dommages matériels.

Pour accéder à la case à cocher **Surveillance alimentation**, se reporter au chapitre *Modification du paramètre de surveillance de défaut d'alimentation externe*.

En cas de coupure d'alimentation d'un capteur, le voyant E/S (rouge) du module s'allume et les voyants d'état de voie d'entrée affichent la dernière position enregistrée pour le capteur.

⚠ AVERTISSEMENT

INFORMATIONS DES VOYANTS DE VOIE NE CORRESPONDANT PAS À LA POSITION DES CAPTEURS

Après une coupure d'alimentation d'un capteur :

- Le voyant d'erreur I/O est allumé.
- Ne pas tenir compte des informations des voyants d'entrée (ils indiquent la dernière position enregistrée des capteurs et non leur position réelle).
- Vérifier la position exacte des capteurs.

Le non-respect de ces instructions peut provoquer la mort, des blessures graves ou des dommages matériels.

Module mixte d'entrées/sorties à relais BMX DDM 16025

Contenu de ce chapitre

Introduction.....	235
Caractéristiques.....	236
Raccordement du module.....	238

Objet de cette section

Cette section présente le module BMX DDM 16025, ses caractéristiques et son raccordement aux différents capteurs et pré-actionneurs.

Introduction

Fonction

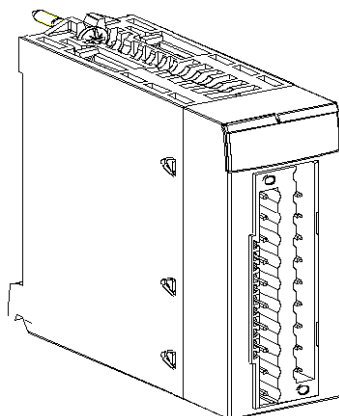
Le module BMX DDM 16025 est un module TOR 24 V cc relié via un bornier 20 broches. Il s'agit d'un module à logique positive : ses 8 voies d'entrée reçoivent le courant des capteurs (commun plus). Les 8 sorties à relais isolées sont alimentées par un courant continu (24 V cc) ou alternatif (24 à 240 V ca).

Version renforcée

L'équipement BMX DDM 16025H (renforcé) est une version renforcée de l'équipement BMX DDM 16025 (standard). Il peut être utilisé à des températures extrêmes et dans des environnements chimiques difficiles.

Pour plus d'informations, reportez-vous au chapitre *Installation dans des environnements plus rudes* (voir Plateformes Modicon M580, M340 et X80 I/O, Normes et certifications).

Illustration



Caractéristiques

Conditions de fonctionnement en altitude

Les caractéristiques indiquées dans les tableaux ci-dessous s'appliquent aux modules BMX DDM 16025 et BMX DDM 16025H utilisés à des altitudes pouvant aller jusqu'à 2 000 m (6 560 pi.). Lorsque les modules fonctionnent à plus de 2 000 m (6 560 pi.), une réduction des caractéristiques s'applique.

Pour plus d'informations, reportez-vous au chapitre Conditions de fonctionnement et de stockage (*voir* Plats-formes Modicon M580, M340 et X80 I/O - Normes et certifications).

Caractéristiques générales des entrées

Le tableau ci-après présente les caractéristiques générales des entrées des modules BMX DDM 16025 et BMX DDM 16025H :

Type de module d'entrée		8 entrées 24 VCC à logique positive	
Température de fonctionnement	BMX DDM 16025	0 à 60 °C (32 à 140 °F)	
	BMX DDM 16025H	-25 à 70 °C (-13 à 158 °F)	
Valeurs nominales d'entrée	Tension	24 VCC	
	Intensité	3,5 mA	
Valeurs limites d'entrée	À 1	Tension	≥ 11 V
		Intensité	≥ 2 mA (pour U ≥ 11 V)
	À 0	Tension	5 V
		Intensité	< 1,5 mA
	Alimentation du capteur (ondulation incluse)		19 à 30 V (possible jusqu'à 34 V, limitée à 1 heure par jour)
Impédance d'entrée	À U nominale	6,8 kΩ	
Temps de réponse	Standard	4 ms	
	Maximale	7 ms	
Type d'entrée		Commun plus	
Type d'entrée conformément à la norme CEI 61131-2		Type 3	
Inversion de polarité		Protégée	
Type de fusible	Interne	Aucun	
	Externe	1 fusible à fusion rapide de 0,5 A par groupe de 8 voies	
Compatibilité des détecteurs de proximité 2 fils et 3 fils (norme CEI 60947-5-2)		Tout type de détecteur de proximité PNP 2 fils (CC) et 3 fils (CC)	
Fiabilité	MTBF pour un fonctionnement continu en heures à température ambiante de 30 °C (86 °F)	835 303	
Rigidité diélectrique	Primaire/secondaire	1 500 V réel, 50/60 Hz pendant 1 min	
	Entre groupes d'entrées/sorties	500 VCC	
Résistance d'isolement		> 10 MΩ (sous 500 VCC)	
Parallélisation des entrées		Non	
Tension du capteur : contrôle des seuils	OK	> 18 V	
	Erreur	< 14 V	
Tension du capteur : surveillance du temps de réponse à 24 V (-15 à +20 %)	À l'apparition	8 ms < T < 30 ms	

	À la disparition	1 ms < T < 3 ms
Consommation (3,3 V)	Typique	35 mA
	Maximum	50 mA
Consommation du pré-actionneur à 24 V (sans courant de charge)	Typique	79 mA
	Maximum	111 mA
Dissipation de puissance		3,1 W max.

NOTE: Pour le **BMX DDM 16025H**, à 70 °C (158 °F), vérifiez que l'alimentation maximale du pré-actionneur ne dépasse pas 26,4 V.

▲ AVERTISSEMENT

PERTE DE FONCTION D'ENTRÉE

Ne faites pas fonctionner le module **BMX DDI 16025H** à 70 °C (158 °F) si l'alimentation du capteur est supérieure à 29,0 V ou inférieure à 21,1 V. Une surchauffe du module peut entraîner la perte de la fonction d'entrée.

Le non-respect de ces instructions peut provoquer la mort, des blessures graves ou des dommages matériels.

Caractéristiques générales des sorties

Le tableau ci-dessous récapitule les caractéristiques générales des sorties des modules BMX DDM 16025 et BMX DDM 16025H :

Type de module de sortie		8 sorties à relais 24 VCC / 24 à 240 VCA
Température de fonctionnement	BMX DDM 16025	0 à 60 °C (32 à 140 °F)
	BMX DDM 16025H	-25 à 70 °C (-13 à 158 °F)
Valeurs nominales	Tension continue de commutation	24 VCC, charge résistive
	Courant continu de commutation	2 A, charge résistive
	Tension alternative de commutation	220 VCA, Cos Φ = 1
	Courant alternatif de commutation	2 A, Cos Φ = 1
Charge de commutation minimale	Tension/courant	5 VCC / 1 mA.
Charge de commutation maximum	Tension	264 VCA / 125 VCC
Changement de module en ligne		Possibilité
Temps de réponse	Activation	≤ 8 ms
	Désactivation	≤ 10 ms
Durée d'utilisation mécanique	Nombre de commutations	20 millions ou plus
Fiabilité	MTBF pour un fonctionnement continu en heures à température ambiante de 30 °C (86 °F)	835 303
Fréquence de commutation max	Cycles / heure	3 600
Durée d'utilisation électrique		Tension / courant de commutation
		200 VCA / 1,5 A, 240 VCA / 1 A, Cos Φ = 0,7 ⁽¹⁾
		200 VCA / 0,4 A, 240 VCA / 0,3 A, Cos Φ = 0,7 ⁽²⁾
		200 VCA / 1 A, 240 VCA / 0,5 A, Cos Φ = 0,35 ⁽¹⁾
		200 VCA / 0,3 A, 240 VCA / 0,15 A, Cos Φ = 0,35 ⁽²⁾
		200 VCA / 1,5 A, 240 VCA / 1 A, Cos Φ = 0,7 ⁽¹⁾

		200 VCA / 0,4 A, 240 VCA / 0,3 A, Cos $\Phi = 0,7^{(2)}$
Immunité au bruit		En simulation de bruit 1 500 V efficace, largeur 1 s et de 25 à 60 Hz
Type de fusible	Interne	Aucun
	Externe	1 fusible à fusion rapide de 12 A par groupe de 8 voies
Consommation (3,3 V)	Standard	79 mA
	Maximum	111 mA
Consommation du pré-actionneur à 24 V	Typique	36 mA
	Maximum	58 mA
Dissipation de puissance		3,1 W max.
Rigidité diélectrique	Tension max.	2 830 VCA eff / cycles
Résistance d'isolement		10 M Ω
(1) 1 x 10 ⁵ cycles		
(2) 3 x 10 ⁵ cycles		

NOTE: Pour le **BMX DDM 16025H**, à 70 °C (158 °F), vérifiez que l'alimentation maximale du pré-actionneur ne dépasse pas 24 VA.

⚠ AVERTISSEMENT
PERTE DE FONCTION DE SORTIE
Ne faites pas fonctionner le module BMX DDI 16025H à 70 °C (158 °F) si l'alimentation du pré-actionneur est supérieure à 28,8 V ou inférieure à 19,2 V. Une surchauffe du module peut entraîner la perte de la fonction de sortie.
Le non-respect de ces instructions peut provoquer la mort, des blessures graves ou des dommages matériels.

Raccordement du module

Présentation générale

Le module BMX DDM 16025 est équipé d'un bornier 20 broches débrochable permettant le raccordement de 8 voies d'entrée et de 8 voies de sortie à relais isolées.

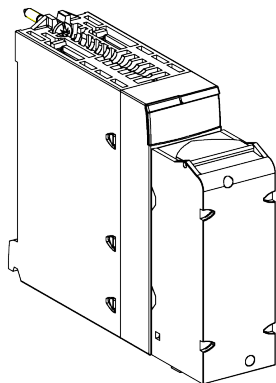


Schéma de principe d'une entrée

La figure ci-après représente le schéma de principe d'une entrée de courant continu (logique positive).

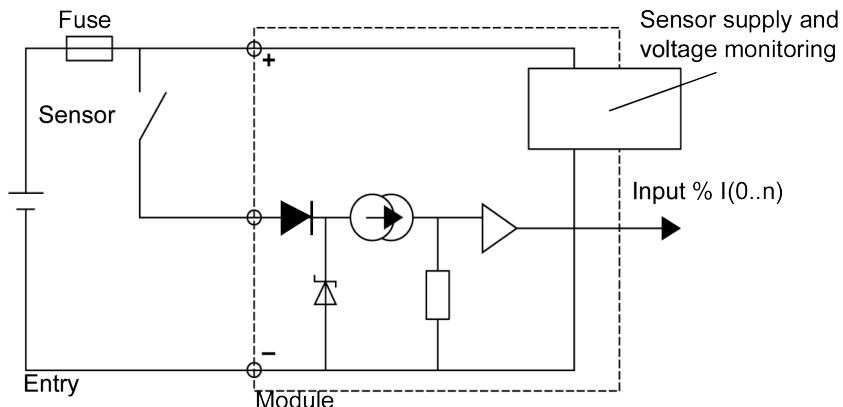
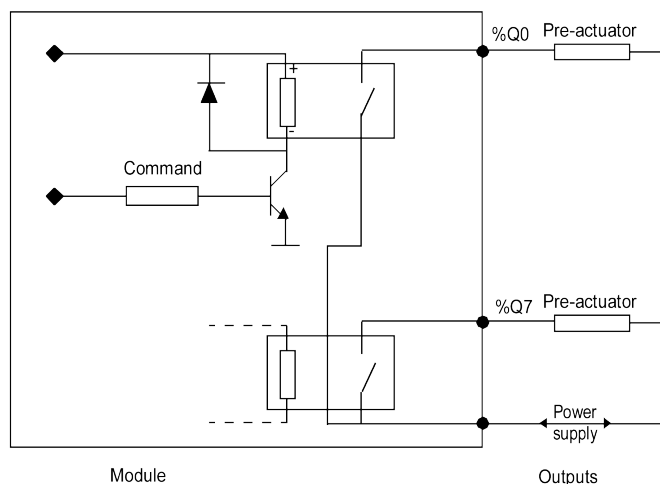


Schéma de principe d'une sortie

Le schéma suivant représente le circuit des sorties à relais.



Raccordement du module

⚠️ ⚠️ DANGER

RISQUE DE CHOC ÉLECTRIQUE, D'EXPLOSION OU D'ARC ÉLECTRIQUE

Couper les alimentations de capteur et de pré-actionneur avant de connecter ou de déconnecter le module.

Le non-respect de ces instructions provoquera la mort ou des blessures graves.

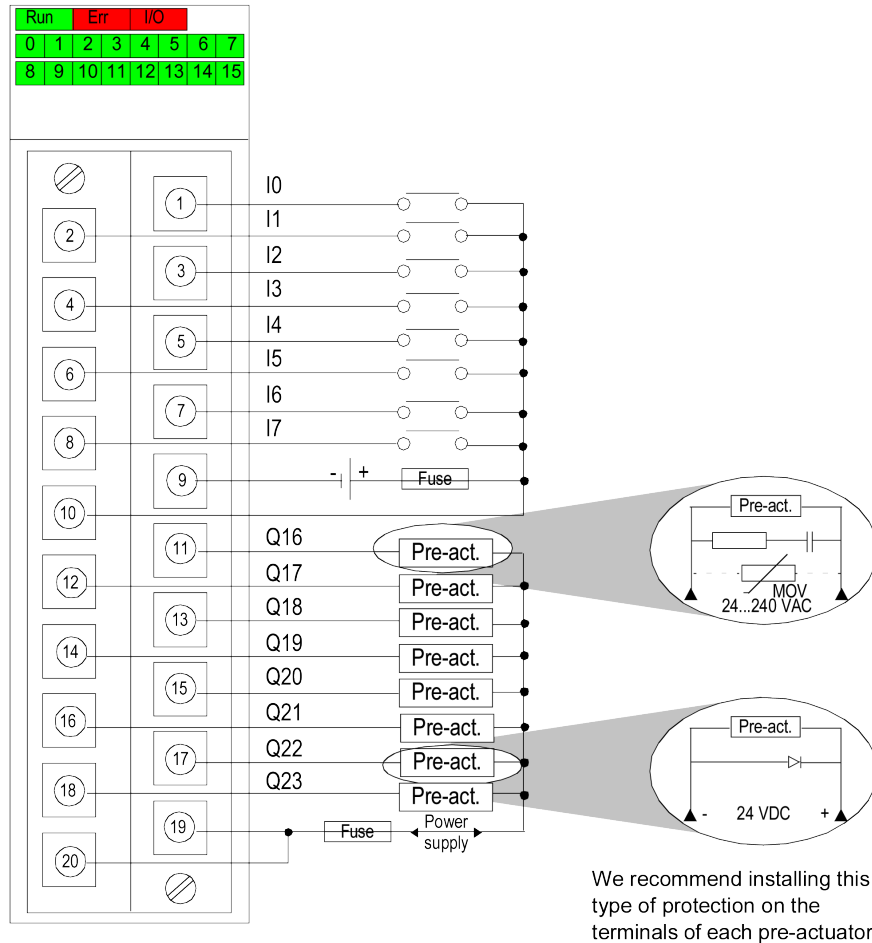
⚠ ATTENTION

PERTE DE FONCTION D'ENTRÉE

Installer le calibre et le type de fusibles corrects.

Le non-respect de ces instructions peut provoquer des blessures ou des dommages matériels.

Le schéma ci-dessous représente le raccordement du module aux capteurs et aux pré-actionneurs.



alimentation d'entrée : 24 VCC

alimentation de sortie : 24 VCC ou 24 à 240 VCA

fusible d'entrée : 1 fusible à action rapide de calibre 0,5 A

fusible de sortie : 1 fusible à action rapide de calibre 12 A

pré-act : pré-actionneur

Coupure d'alimentation capteur

Après une coupure de l'alimentation des capteurs, si la case **Surveillance alimentation** n'est pas sélectionnée dans l'écran de configuration du module, l'entrée numérique peut rester active.

⚠ AVERTISSEMENT

ENTRÉE NUMÉRIQUE INACTIVE APRÈS COUPURE D'ALIMENTATION CAPTEUR

Pour s'assurer que l'entrée numérique est à l'état inactif après une coupure d'alimentation des capteurs, ne pas décocher la case **Surveillance alimentation** dans l'écran de configuration du module.

Le non-respect de ces instructions peut provoquer la mort, des blessures graves ou des dommages matériels.

Pour accéder à la case à cocher **Surveillance alimentation**, se reporter au chapitre *Modification du paramètre de surveillance de défaut d'alimentation externe*.

En cas de coupure d'alimentation d'un capteur, le voyant E/S (rouge) du module s'allume et les voyants d'état de voie d'entrée affichent la dernière position enregistrée pour le capteur.

⚠ AVERTISSEMENT

INFORMATIONS DES VOYANTS DE VOIE NE CORRESPONDANT PAS À LA POSITION DES CAPTEURS

Après une coupure d'alimentation d'un capteur :

- Le voyant d'erreur I/O est allumé.
- Ne pas tenir compte des informations des voyants d'entrée (ils indiquent la dernière position enregistrée des capteurs et non leur position réelle).
- Vérifier la position exacte des capteurs.

Le non-respect de ces instructions peut provoquer la mort, des blessures graves ou des dommages matériels.

Module mixte d'entrées/sorties statiques BMX DDM 3202 K

Contenu de ce chapitre

Introduction.....	242
Caractéristiques	242
Raccordement du module	245

Objet de cette section

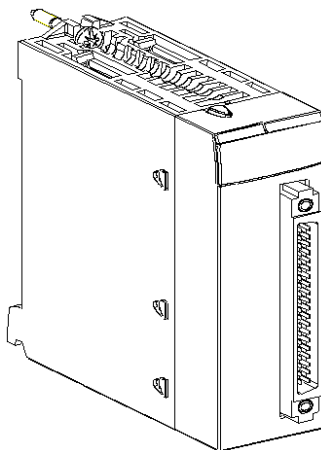
Cette section présente le module BMX DDM 3202 K, ses caractéristiques et son raccordement aux différents pré-actionneurs.

Introduction

Fonction

Le module BMX DDM 3202 K est un module TOR 24 V cc relié via un connecteur à 40 broches. Il s'agit d'un module à logique positive : ses 16 voies d'entrée reçoivent du courant des capteurs (commun plus) et ses 16 voies de sortie fournissent du courant aux pré-actionneurs (commun moins).

Illustration



Caractéristiques

Conditions de fonctionnement en altitude

Les caractéristiques indiquées dans les tableaux suivants s'appliquent au module BMXDDM3202K utilisé à des altitudes ne dépassant pas 2000 m (6560 pieds). Lorsque le module fonctionne à plus de 2000 m (6560 pi.) d'altitude, une réduction des caractéristiques s'applique.

Pour plus d'informations, reportez-vous à la rubrique *Conditions de fonctionnement et de stockage* du document *Modicon M580, M340, and X80 I/O Platforms, Standards and Certifications*.

Caractéristiques générales des entrées

Le tableau suivant présente les caractéristiques générales des entrées du module BMXDDM3202K :

Type de module d'entrée		Entrées 24 VCC à logique positive	
Température de fonctionnement		0 à 60 °C (32 à 140 °F)	
Valeurs nominales d'entrée		Tension	24 VCC
		Courant	2,5 mA
Valeurs limites d'entrée	A 1	Tension	≥ 11 V
		Courant	> 2 mA pour U ≥ 11 V
	A 0	Tension	5 V
		Courant	< 0,5 mA
	Alimentation du capteur (ondulation incluse)		19 à 30 V (possible jusqu'à 34 V, limitée à 1 heure par jour)
Impédance d'entrée	A U nominale	9,6 kΩ	
Temps de réponse	Typique	4 ms	
	Maximum	7 ms	
Type d'entrée		Courant logique positive	
Type d'entrée conformément à la norme CEI 61131-2		Type 1	
Inversion de polarité		Protégée	
Compatibilité des détecteurs de proximité 2 fils et 3 fils (norme CEI 60947-5-2)		PNP 2 fils (CC) et 3 fils (CC), tous types	
Type de fusible	Interne	Aucun	
	Externe	1 fusible à fusion rapide de 0,5 A par groupe de 16 voies	
Fiabilité	MTBF pour un fonctionnement continu (en heures) à température ambiante de 30 °C (86 °F)	650 614	
Rigidité diélectrique	Primaire/secondaire	1 500 V réel, 50 /60 Hz pendant 1 min	
	Entre groupes d'entrées/sorties	500 VCC	
Résistance d'isolation		> 10 MΩ (sous 500 VCC)	
Parallélisation des entrées		Non	
Tension du capteur : contrôle des seuils	OK	> 18 V	
	Erreur	< 14 V	
Tension du capteur : contrôle du temps de réponse à 24 V (-15 à +20 %)	A l'apparition	8 ms < T < 30 ms	
	A la disparition	1 ms < T < 3 ms	
Consommation (3,3 V)	Typique	125 mA	
	Maximum	166 mA	
Consommation du pré-actionneur à 24 V (sans courant de charge)	Typique	69 mA	
	Maximum	104 mA	
Dissipation de puissance		4 W maxi.	

Caractéristiques générales des sorties

Le tableau suivant présente les caractéristiques générales des sorties du module BMXDDM3202K :

Type de module de sortie		Sorties statiques 24 VCC à logique positive
Température de fonctionnement		0 à 60 °C (32 à 140 °F)
Baisse des performances à température élevée		Appliquez la courbe de la baisse des performances à température élevée.
Valeurs nominales	Tension	24 VCC
	Courant	0,1 A
Valeurs limites	Tension (ondulation comprise)	19 à 30 V (34 V possible pendant 1 heure par jour)
	Courant/voie	0,125 A
	Courant/module	3,2 A
Puissance des lampes à filament de tungstène	Maximum	1,2 W
Courant de fuite	à 0	100 µA pour U = 30 V
Chute de tension	à 1	< 1,5 V pour I = 0,1 A
Impédance de charge	Minimum	220 Ω
Temps de réponse⁽¹⁾		1,2 ms
Durée de surcharge max. avant dommages internes		15 ms
Fiabilité	MTBF pour un fonctionnement continu (en heures) à température ambiante de 30 °C (86 °F)	650 614
Fréquence de commutation sur charge inductive		0,5 / LI ² Hz
Liaison parallèle des sorties		Oui (jusqu'à 3)
Compatibilité avec les entrées directes CC CEI 61131-2		Oui (type 3 et aucun type)
Protection intégrée	Contre les surtensions	Oui, par diode Transil
	Contre les inversions	Oui, par diode inversée ⁽²⁾
	Contre les surcharges et courts-circuits	Oui, par limiteur d'intensité et disjoncteur électrique 0,125 A < I _d < 0,185 A
Type de fusible	Interne	Aucun
	Externe	1 fusible à fusion rapide de 2 A par groupe de 16 voies
Tension du pré-actionneur : contrôle des seuils	OK	> 18 V
	Erreur	< 14 V
Tension du pré-actionneur : contrôle du temps de réponse à 24 V (-15 % à +20 %)	A l'apparition	8 ms < T < 30 ms
	A la disparition	1 ms < T < 3 ms
Consommation (3,3 V)	Typique	125 mA
	Maximum	166 mA
Consommation du pré-actionneur à 24 V (sans courant de charge)	Typique	69 mA
	Maximum	104 mA
Dissipation de puissance		4 W maxi.
Rigidité diélectrique	Sortie / masse ou sortie / logique interne	1500 V réel, 50/60 Hz pendant 1 min
Résistance d'isolation		> 10 MΩ (au-dessous de 500 VCC)
(1) Toutes les sorties sont équipées de circuits de démagnétisation rapide des électro-aimants. Temps de décharge des électro-aimants < L/R.		
(2) Prévoir un fusible de 2 A pour l'alimentation du pré-actionneur +24 V.		

Raccordement du module

Présentation générale

Le module BMX DDM 3202 K est équipé d'un connecteur à 40 broches permettant le raccordement de 16 voies d'entrée et 16 voies de sortie.

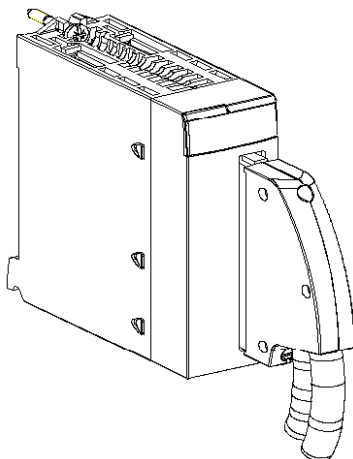


Schéma de principe d'une entrée

La figure ci-après représente le schéma de principe d'une entrée de courant continu (logique positive).

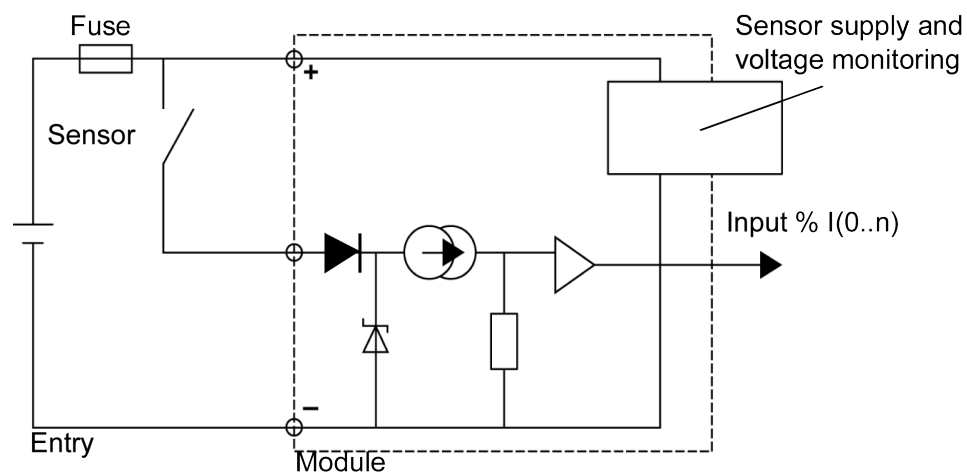
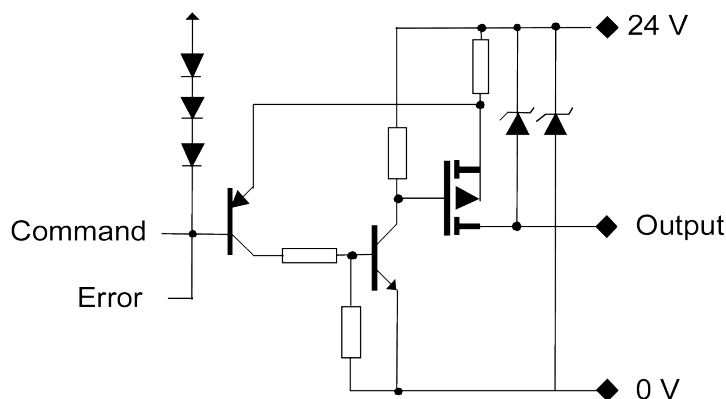


Schéma de principe d'une sortie

Le schéma ci-dessous représente le circuit d'une sortie de courant continu (logique positive).



Raccordement du module

⚡⚠ DANGER

RISQUE DE CHOC ÉLECTRIQUE, D'EXPLOSION OU D'ARC ÉLECTRIQUE

Couper les alimentations de capteur et de pré-actionneur avant de connecter ou de déconnecter le module.

Le non-respect de ces instructions provoquera la mort ou des blessures graves.

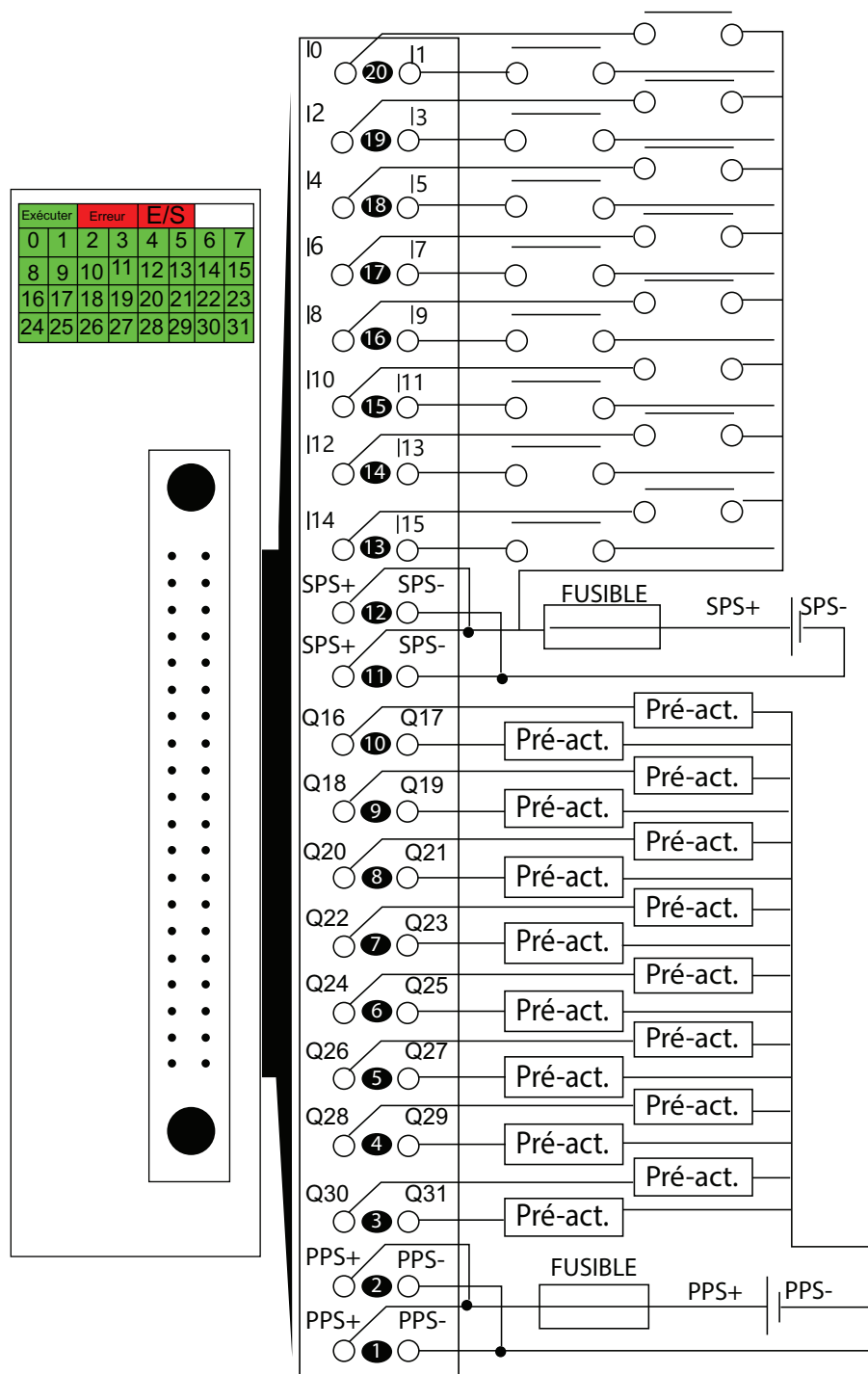
⚠ ATTENTION

PERTE DE FONCTION D'ENTRÉE

Installer un fusible de type et ampérage appropriés.

Le non-respect de ces instructions peut provoquer des blessures ou des dommages matériels.

Le schéma suivant représente le raccordement du module aux capteurs et aux pré-actionneurs :



alimentation électrique : 24 VCC

fusible d'entrée : fusible à action rapide de 0,5 A

fusible de sortie : fusible à action rapide de 2 A

pré-act : pré-actionneur

SPS : alimentation capteur

PPS : alimentation pré-actionneur

Coupure d'alimentation capteur

Après une coupure de l'alimentation des capteurs, si la case **Surveillance alimentation** n'est pas sélectionnée dans l'écran de configuration du module, l'entrée numérique peut rester active.

⚠ AVERTISSEMENT

ENTRÉE NUMÉRIQUE INACTIVE APRÈS COUPURE D'ALIMENTATION CAPTEUR

Pour s'assurer que l'entrée numérique est à l'état inactif après une coupure d'alimentation des capteurs, ne pas décocher la case **Surveillance alimentation** dans l'écran de configuration du module.

Le non-respect de ces instructions peut provoquer la mort, des blessures graves ou des dommages matériels.

Pour accéder à la case à cocher **Surveillance alimentation**, se reporter au chapitre *Modification du paramètre de surveillance de défaut d'alimentation externe*.

En cas de coupure d'alimentation d'un capteur, le voyant E/S (rouge) du module s'allume et les voyants d'état de voie d'entrée affichent la dernière position enregistrée pour le capteur.

⚠ AVERTISSEMENT

INFORMATIONS DES VOYANTS DE VOIE NE CORRESPONDANT PAS À LA POSITION DES CAPTEURS

Après une coupure d'alimentation d'un capteur :

- Le voyant d'erreur I/O est allumé.
- Ne pas tenir compte des informations des voyants d'entrée (ils indiquent la dernière position enregistrée des capteurs et non leur position réelle).
- Vérifier la position exacte des capteurs.

Le non-respect de ces instructions peut provoquer la mort, des blessures graves ou des dommages matériels.

Liaisons des interfaces de raccordement TELEFAST 2 pour les modules d'E/S TOR

Contenu de ce chapitre

Présentation des interfaces de raccordement TELEFAST 2 pour E/S TOR	250
Principes de raccordement des interfaces TELEFAST 2 pour E/S TOR	257
Embases de raccordement TELEFAST 2 ABE-7H08R10/08R11 et ABE-7H16R10/16R11	261
Embases de raccordement TELEFAST 2 ABE-7H12R10/12R11	263
Embases de raccordement TELEFAST 2 ABE-7H08R21 et ABE-7H16R20/16R21/16R23	265
Embases de raccordement TELEFAST 2 ABE-7H12R20/12R21	267
Embases de raccordement TELEFAST 2 ABE-7H08S21/16S21	269
Embase de raccordement TELEFAST 2 ABE-7H12S21	271
Embases de raccordement TELEFAST 2 ABE-7H16R30/16R31	273
Embase de raccordement TELEFAST 2 ABE-7H12R50	275
Embase de raccordement TELEFAST 2 ABE-7H16R50	277
Embase de raccordement TELEFAST 2 ABE-7H16F43	279
Embase de raccordement TELEFAST 2 ABE-7H16S43	280
Accessoires des embases de raccordement TELEFAST 2	281

Objet de ce chapitre

Ce chapitre décrit les liaisons des interfaces TELEFAST 2 pour les modules d'entrées/sorties TOR.

Présentation des interfaces de raccordement TELEFAST 2 pour E/S TOR

Objet de ce sous-chapitre

Ce sous-chapitre présente la gamme de produits **TELEFAST 2** permettant le raccordement rapide des modules d'entrées et de sorties Tout ou Rien aux parties opératives.

Présentation des interfaces de raccordement TELEFAST 2 pour modules d'E/S TOR

Présentation

Le système TELEFAST 2 est un ensemble de produits permettant le raccordement rapide des modules d'entrées et de sorties Tout ou Rien aux parties opératives. Il se substitue aux borniers 20 points, déportant ainsi le raccordement unifilaire.

Le système TELEFAST 2 se connecte uniquement sur les modules munis de sorties à connecteurs 40 points et se compose d'embases d'interfaces et de cordons de raccordement.

On distingue plusieurs familles d'embases :

- Embases interfaces de raccordement pour entrées/sorties TOR, 8/12/16 voies
- Embases interfaces de raccordement et d'adaptation d'entrées avec 16 voies isolées
- Embases interfaces de raccordement et d'adaptation de sorties statiques avec 8 et 16 voies
- Embases interfaces de raccordement et d'adaptation de sorties à relais avec 8 et 16 voies
- Embases adaptateur à 16 voies divisées en 2 fois 8 voies
- Embases interfaces de raccordement et d'adaptation de sorties avec ou sans relais électromécaniques ou statiques débrochables avec 16 voies
- Embases d'entrée de relais statiques d'une largeur de 12,5 mm

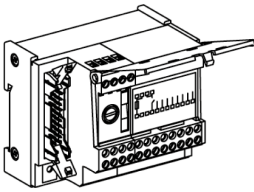
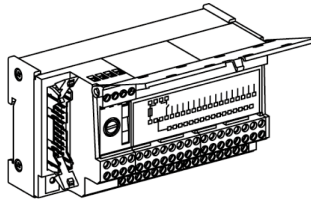
Catalogue des embases de raccordement TELEFAST 2

Présentation

Ici vous est présenté le catalogue des embases TELEFAST 2 pour modules d'entrées/sorties TOR (Tout ou Rien).

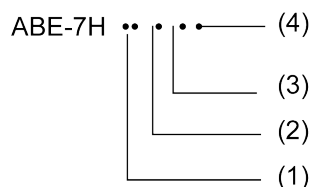
Catalogue

Le tableau ci-dessous présente le catalogue des embases interfaces de raccordement pour E/S TOR à 8/12/16 voies.

Référence ABE-7H**	08R10 08R11 08R21	08S21	12R50 16R50	12R10 12R20 12R21	16R10 16R11 16R20 16R21 16R23 16R30 16R31	12S21 16S21	16S43 (1) 16F43 (2)
Famille d'embases	Embases interfaces de raccordement pour E/S TOR à 8/12/16 voies.						
Sous-groupes	Embases 8 voies		Embases 12 et 16 voies compactes	Embases 12 et 16 voies			
Illustration	Embase TELEFAST 2 			Embase TELEFAST 2 			
Description	-	avec 1 sectionneur/voie	-	-	-	avec 1 sectionneur/voie	avec 1 fusible + 1 sectionneur/voie
(1) pour les entrées							
(2) pour les sorties							

Illustration

Le principe d'identification des embases interfaces de raccordement pour E/S TOR à 8/12/16 voies est le suivant :



Description

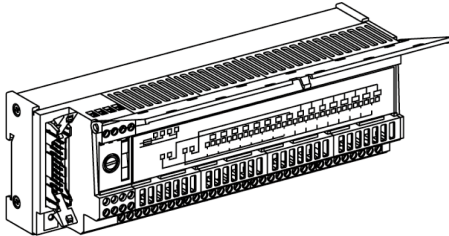
Le tableau ci-dessous décrit les différents éléments permettant l'identification des embases interfaces de raccordement pour E/S TOR à 8/12/16 voies.

Numéro	Description
(1)	08 = Embase 8 voies 12 = Embase 12 voies 16 = Embase 16 voies
(2)	Fonction primaire : <ul style="list-style-type: none"> • R = raccordement simple • S = sectionneur/voie • F = fusible/voie

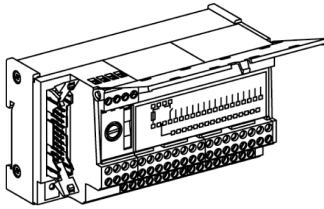
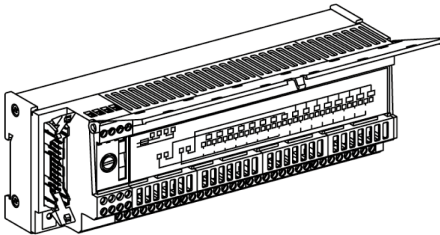
Numéro	Description
(3)	1 = avec 1 borne à vis par voie sur 1 étage 2 = avec 2 bornes à vis par voie sur 2 étages 3 = avec 3 bornes à vis par voie sur 3 étages 4 = avec 2 bornes à vis par voie sur 1 étage 5 = avec 1 borne à vis par voie sur 2 étages
(4)	0 ou chiffre pair = sans affichage des voyants par voie chiffre impair = avec affichage des voyants par voie

Catalogue

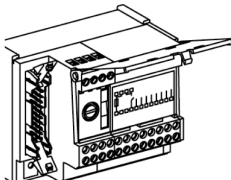
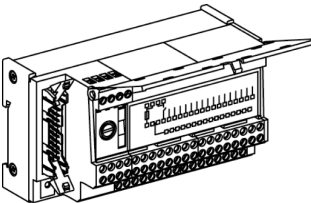
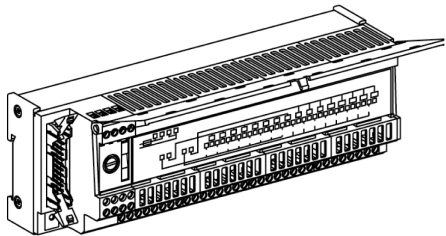
Le tableau ci-dessous présente le catalogue des embases interfaces de raccordement et adaptation d'entrées à 16 voies isolées.

Référence ABE-7S••	16E2B1	16E2E1	16E2E0	16E2F0	16E2M0
Famille d'embases	Embases interfaces de raccordement et adaptation d'entrées à 16 voies isolées.				
Illustration	Embase TELEFAST 2 				
Description	16 entrées 24 VCC	16 entrées 48 VCC	16 entrées 48 VCA	16 entrées 110 à 120 VCA	16 entrées 220 à 240 VCA

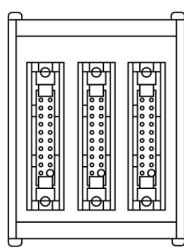
Le tableau ci-dessous présente le catalogue des embases interfaces de raccordement et adaptation de sorties statiques à 8 et 16 voies.

Référence ABE-7S••	08S2B0	08S2B1	16S2B0	16S2B2
Famille d'embases	Embases interfaces de raccordement et adaptation de sorties statiques à 8 et 16 voies.			
Sous-groupes	Embases 8 voies		Embases 16 voies	
Illustration	Embase TELEFAST 2 		Embase TELEFAST 2 	
Description	8 sorties statiques 24 VCC / 0,5 A, avec report de détection de défaut vers l'automate.	8 sorties statiques 24 VCC / 2 A, avec report de détection de défaut vers l'automate.	16 sorties statiques 24 VCC / 0,5 A, avec report de détection de défaut vers l'automate.	16 sorties statiques 24 VCC / 0,5 A, sans report de détection de défaut vers l'automate.

Le tableau ci-dessous présente le catalogue des embases interfaces de raccordement et adaptation de sorties à relais à 8 et 16 voies.

Référence ABE-7R**	08S111	08S210	16S111	16S210	16S212
Famille d'embases	Embase interfaces de raccordement et adaptation de sorties à relais à 8 et 16 voies.				
Sous-groupes	Embases 8 voies		Embases 16 voies		
Illustration	Embase TELEFAST 2 	Embase TELEFAST 2 	Embase TELEFAST 2 		
Description	8 sorties à relais, 1 F avec distribution de la polarité + ou alternatif.	8 sorties à relais, 1 F, contact libre de potentiel.	16 sorties à relais, 1 F, 2 x 8 communs + ou alternatif.	16 sorties à relais, 1 F, contact libre de potentiel.	16 sorties à relais, 1 F avec distribution des 2 polarités par groupe de 8 voies.

Le tableau ci-dessous présente le catalogue de l'embase adaptateur 16 voies vers 2 en 8 voies.

Référence ABE-7A**	CC02
Famille d'embases	Embases adaptateur 16 voies en 2 fois 8 voies.
Illustration	Embase TELEFAST 2 
Description	permet la répartition de : <ul style="list-style-type: none"> • 16 voies en deux fois 8 voies • 12 voies en 8 voies + 4 voies.

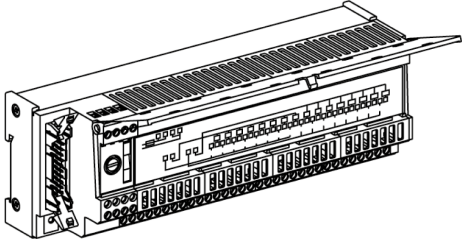
Le tableau ci-dessous présente le catalogue des embases interfaces d'adaptation de sortie avec ou sans relais électromécaniques ou statiques débrochables à 16 voies.

Référence ABE-7**	R16T210	P16T210	P16T214	R16T212	P16T212	P16T215	P16T318
Famille d'embases	Embases interfaces d'adaptation de sortie avec ou sans relais électromécaniques ou statiques débrochables à 16 voies						
Sous-groupes	Embases de sortie, 1 F, contact libre de potentiel.			Embases de sortie, 1 F, distribution des 2 polarités par groupe de 8 voies.		Embase sortie, 1 F, distribution 2 polarités par groupe de 4 voies.	
Illustration	Embase TELEFAST 2 						
Description	avec relais électromécanique de largeur 10 mm	relais de largeur 10 mm non fourni	relais de largeur 10 mm, non fourni, 1 fusible/voie.	avec relais électromécanique de largeur 10 mm	relais de largeur 10 mm non fourni	relais de largeur 10 mm, non fourni, 1 fusible/voie.	relais de largeur 12,5 mm non fourni, 1 fusible + 1 sectionneur/voie

Le tableau ci-dessous présente le catalogue des embases interfaces d'adaptation de sortie avec ou sans relais électromécaniques ou statiques débrochables à 16 voies (suite).

Référence ABE-7**	R16T230	R16T330	P16T330	P16T334	R16T231	R16T332	P16T332	R16T370	
Famille d'embases	Embases interfaces d'adaptation de sortie avec ou sans relais électromécaniques ou statiques débrochables à 16 voies (suite)								
Sous-groupes	Embases de sortie, 1 OF, contact libre de potentiel.				Embases sortie, 1 OF, commun par groupe 8 voies.	Embases de sortie, 1 OF, distribution des 2 polarités par groupe de 8 voies.		Embases de sortie, 2 OF, contact libre de potentiel.	
Illustration	Embase TELEFAST 2 								
Description	avec relais électromécanique de largeur 10 mm	avec relais électromécanique de largeur 12,5 mm	relais de largeur 12,5 mm non fourni	relais de largeur 12,5 mm non fourni, 1 fusible/voie	avec relais électromécanique de largeur 10 mm	avec relais électromécanique de largeur 12,5 mm	relais de largeur 12,5 mm non fourni	avec relais électromécanique de largeur 12,5 mm	

Le tableau ci-dessous présente le catalogue des embases d'entrée pour relais statiques de largeur 12,5 mm.

Référence ABE-7P**	16F310	16F312
Famille d'embases	Embases d'entrée pour relais statiques de largeur 12,5 mm	
Illustration	Embase TELEFAST 2 	
Description	sans potentiel	distribution des 2 polarités par groupe de 8 voies

Association de modules d'E/S TOR et embases de raccordement TELEFAST 2

Tableau de compatibilité

Le tableau ci-dessous présente un récapitulatif des compatibilités entre modules d'E/S TOR et embases TELEFAST 2.

	BMX DDI 3202 K	BMX DDI 6402 K	BMX DDO 3202 K	BMX DDO 6402 K	BMX DDM 3202 K
	1 connecteur	2 connecteurs	1 connecteur	2 connecteurs	1 connecteur
Embases de raccordement					
8 voies					
ABE-7H08R**	+ (1)	+ (1)	+ (1)	+ (1)	+ (1)
ABE-7H08S21	+ (1)	+ (1)	+ (1)	+ (1)	+ (1)
12 voies					
ABE-7H12R**	-	-	-	-	-
ABE-7H12S21	-	-	-	-	-
16 voies					
ABE-7H16R**	+	+	+	+	+
ABE-7H16S21	+	+	+	+	+
ABE-7H16R23	+	+	-	-	+
ABE-7H16F43	-	-	+	+	-
ABE-7H16S43	-	-	-	-	-
Embases d'adaptation d'entrée					
16 voies					
ABE-7S16E2**	+	+	-	-	+
ABE-7P16F3**	+	+	-	-	+
Embases d'adaptation de sortie					
8 voies					
ABE-7S08S2**	-	-	+ (1)	+ (1)	+ (1)
ABE-7R08S***	-	-	+ (1)	+ (1)	+ (1)
16 voies					
ABE-7R16S***	-	-	+	+	+
ABE-7R16T***	-	-	+	+	+

	BMX DDI 3202 K	BMX DDI 6402 K	BMX DDO 3202 K	BMX DDO 6402 K	BMX DDM 3202 K
	1 connecteur	2 connecteurs	1 connecteur	2 connecteurs	1 connecteur
ABE-7P16T***	-	-	+	+	+
<p>(1) Avec adaptateur 16 voies en 2 fois 8 ABBE-7ACC02 + Compatible - Non compatible</p>					

Principes de raccordement des interfaces TELEFAST 2 pour E/S TOR

Objet de ce sous-chapitre

Ce sous-chapitre présente les principes de raccordement des produits **TELEFAST 2** pour modules d'entrées/sorties Tout ou Rien.

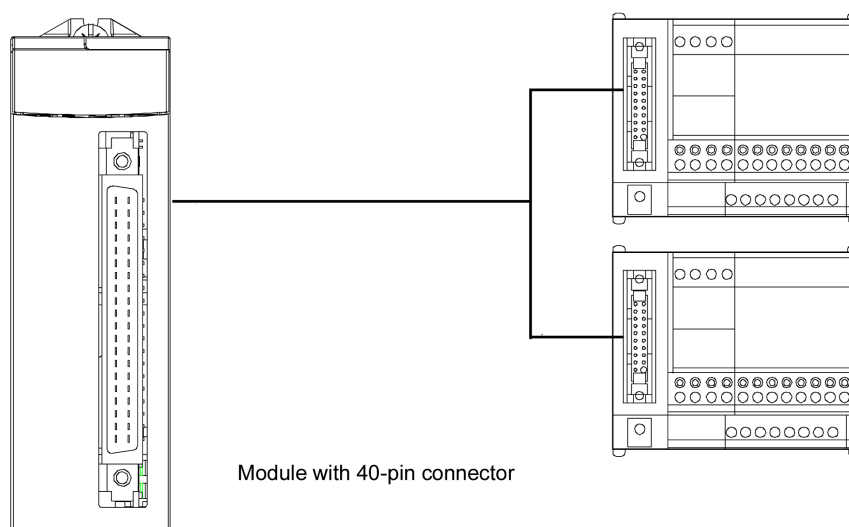
Principe de raccordement du module d'entrées/sorties TOR vers une interface d'embase TELEFAST 2

Présentation

Le raccordement entre un module d'entrées/sorties TOR à connecteur à 40 broches et une embase de raccordement TELEFAST 2 peut être effectué à l'aide d'un câble de raccordement.

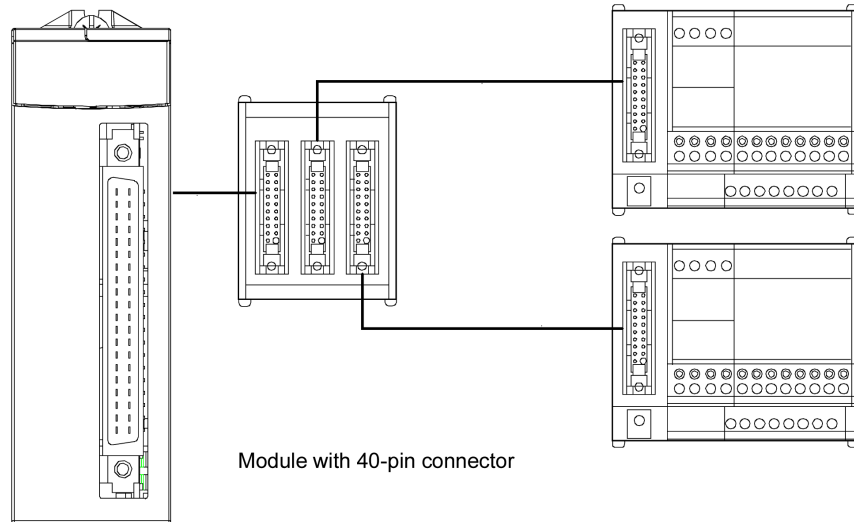
Illustration

Le dessin ci-dessous montre le raccordement entre un module d'entrées/sorties TOR à connecteur à 40 broches et une embase de raccordement **TELEFAST 2**.



Illustration

Le dessin ci-dessous montre le cas particulier du raccordement de 16 voies en 2 groupes de 8 voies par l'intermédiaire de l'embase adaptateur **ABE-7ACC02**.



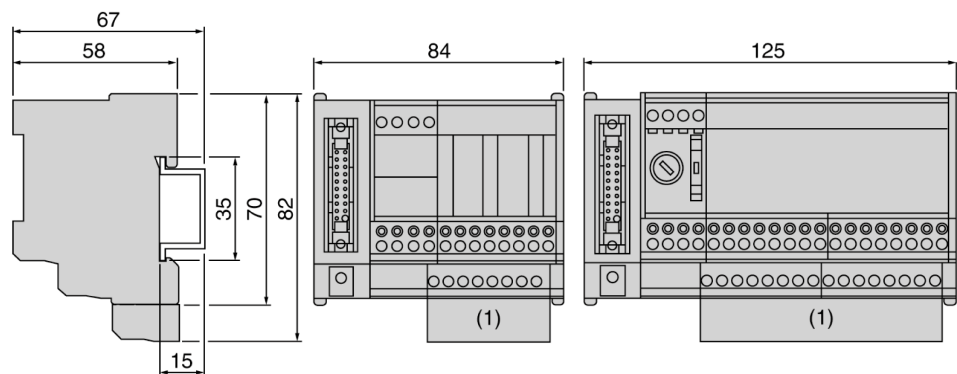
Encombres et montage des embases de raccordement TELEFAST 2

Présentation

Cette section présente les dimensions de différents produits de raccordement TELEFAST 2 ainsi que leurs modalités de montage.

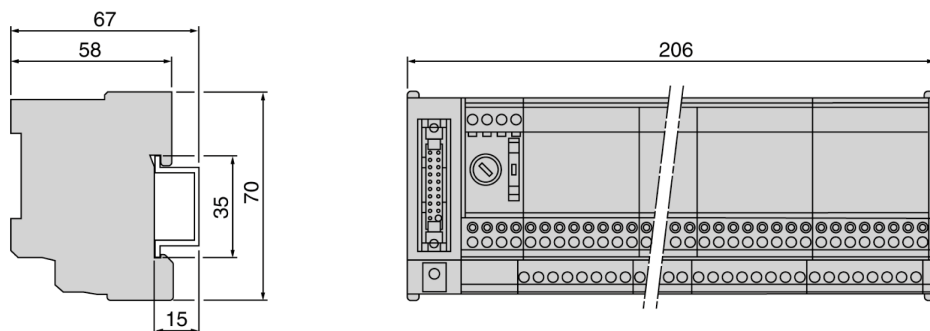
Illustration

L'illustration ci-dessous montre les dimensions (en mm) des produits : ABE-7H•R1•, ABE-7H•R5•, ABE-7H•R2•, ABE-7H•S21, ABE-7H16R3•, ABE-7S08S2B0, ABE-7R•S1••, ABE-7R08S210.

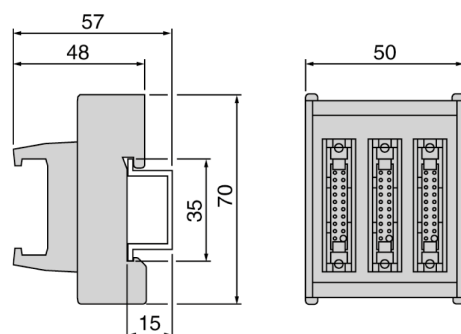


(1) Dimension avec bornier shunt additif ABE-7BV20 ou ABE-7BV10.

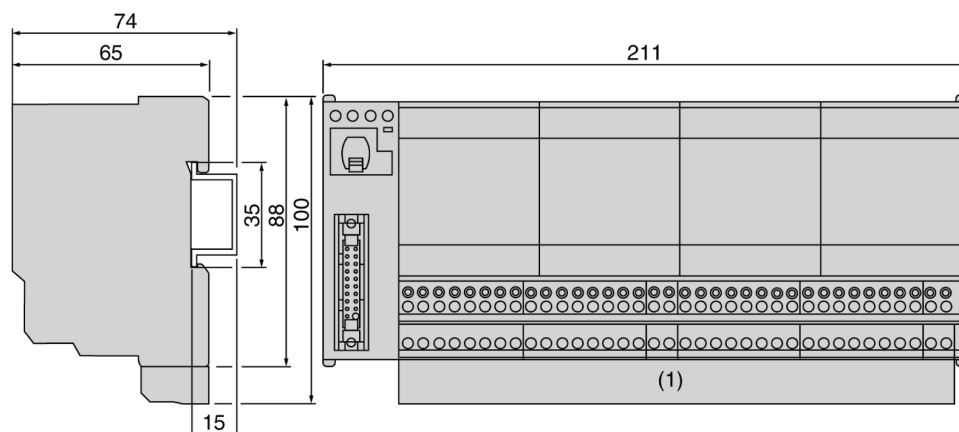
L'illustration ci-dessous montre les dimensions (en mm) des produits : ABE-7H16S43, ABE-7S16E2••, ABE-7S08S2B1, ABE-7S16S2B•, ABE-7H16F43•, ABE-7R16S21.



L'illustration ci-dessous montre les dimensions (en mm) des produits ABE-7ACC02 :



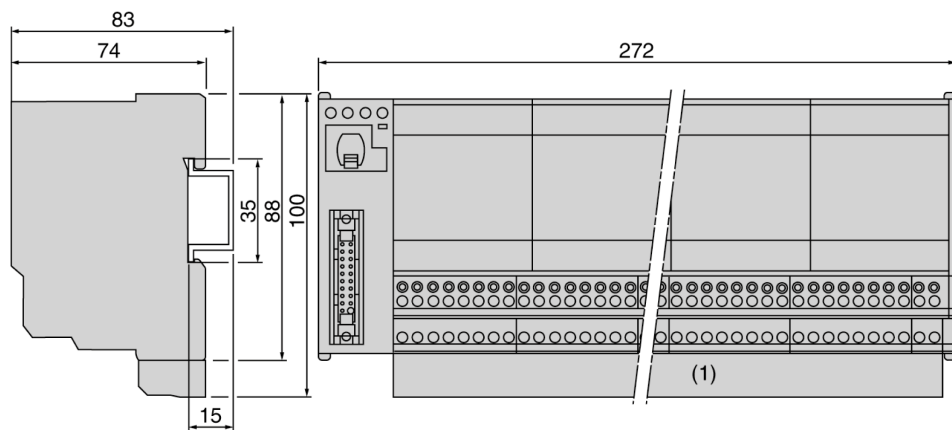
L'illustration ci-dessous montre les dimensions (en mm) des produits : ABE-7R16T2•• et ABE-7P16T2••.



Reference measuring 211 x 88 mm (product shown has removable relays and non-mounted screws).

(1) Dimension avec bornier shunt additif ABE-7BV20 ou ABE-7BV10.

L'illustration ci-dessous montre les dimensions (en mm) des produits : ABE-7R16T3•• et ABE-7P16T3••.



Reference measuring 272 x 88 mm (product shown has removable relays and non-mounted screws).

(1) Dimension avec bornier shunt additif ABE-7BV20 ou ABE-7BV10.

Montage

Les embases TELEFAST 2 se montent sur rail DIN de 35 mm de largeur.

⚠ AVERTISSEMENT

COMPORTEMENT IMPREVU DE L'EQUIPEMENT

Installez les embases d'adaptation d'entrées ABE-7S16E2E1 et de sorties statiques ABE-7S••S2B• sur un plan vertical et en position horizontale afin d'éviter une surchauffe ou un comportement inattendu de l'équipement.

Le non-respect de ces instructions peut provoquer la mort, des blessures graves ou des dommages matériels.

Embases de raccordement TELEFAST 2 ABE-7H08R10/08R11 et ABE-7H16R10/16R11

Objet de ce sous-chapitre

Ce sous-chapitre présente les embases de raccordement **TELEFAST 2 ABE-7H08R10/08R11** et **ABE-7H16R10/16R11**.

Raccordements capteurs et pré-actionneurs sur embases ABE--H08R10/R11 et ABE-7H16R10/R11

Présentation

Cette section présente les raccordements capteurs et pré-actionneurs sur embases TELEFAST 2.

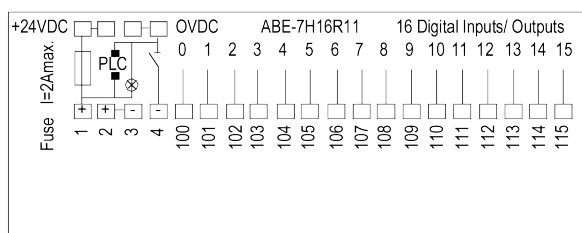
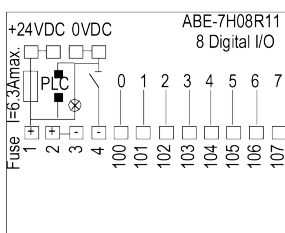
NOTE: Les embases sont équipées d'origine d'un fusible à usage général de calibre 6,3 A à fusion rapide. Afin d'assurer une protection optimale, ce fusible devra être calibré en fonction de l'application (raccordement sur des fonctions d'entrée ou de sortie) et du courant maximum admissible dans l'embase.

Nature et calibre du fusible à monter sur l'embase :

- Fonctions d'entrée : 0,5 A à fusion rapide
- Fonctions de sortie :
 - 2 A à fusion rapide sur embase ABE-7H16R••
 - 6,3 A à fusion rapide sur embase ABE-7H08R••

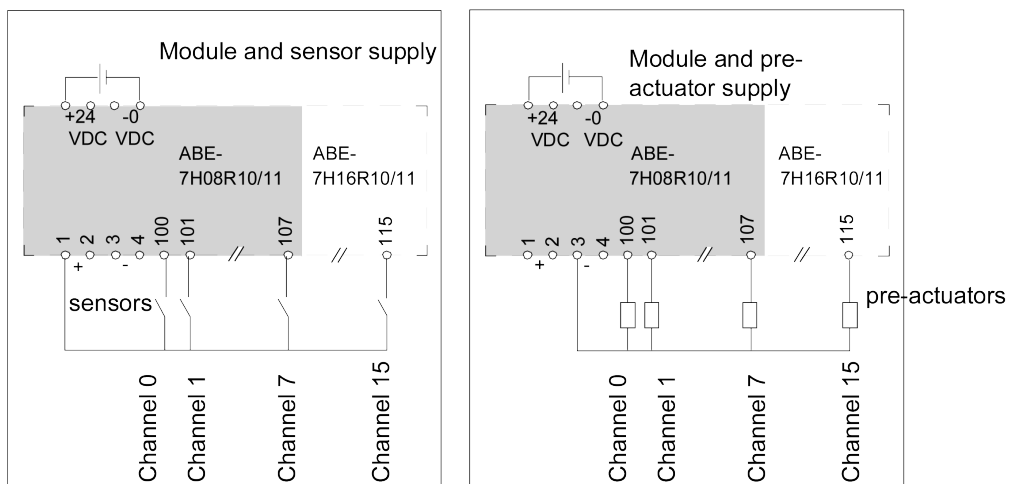
Illustration

Description des borniers de raccordement.



Illustration

Raccordements des fonctions d'entrée et de sortie.



Raccordement du commun pour capteurs :

- sur bornes 1 ou 2 : capteurs au "+" de l'alimentation (entrées à logique positive).

Raccordement du commun pour pré-actionneurs :

- sur bornes 3 ou 4 : pré-actionneurs au "-" de l'alimentation (sorties à logique positive).

Embases de raccordement TELEFAST 2 ABE-7H12R10/12R11

Objet de ce sous-chapitre

Ce sous-chapitre présente les embases de raccordement **TELEFAST 2 ABE-7H12R10/12R11**.

Raccordements capteurs et pré-actionneurs sur embases ABE-7H12R10/R11

Présentation

Cette section présente les raccordements capteurs et pré-actionneurs sur embases TELEFAST 2.

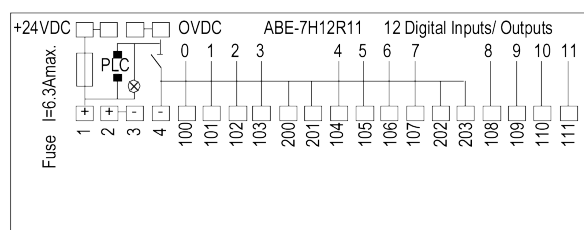
NOTE: Les embases sont équipées d'origine d'un fusible à usage général de calibre 6,3 A à fusion rapide. Afin d'assurer une protection optimale, ce fusible devra être calibré en fonction de l'application (raccordement sur des fonctions d'entrée ou de sortie) et du courant maximum admissible dans l'embase.

Nature et calibre du fusible à monter sur l'embase :

- Fonctions d'entrée : 0,5 A à fusion rapide
- Fonctions de sortie : 6,3 A à fusion rapide sur embase ABE-7H12R••

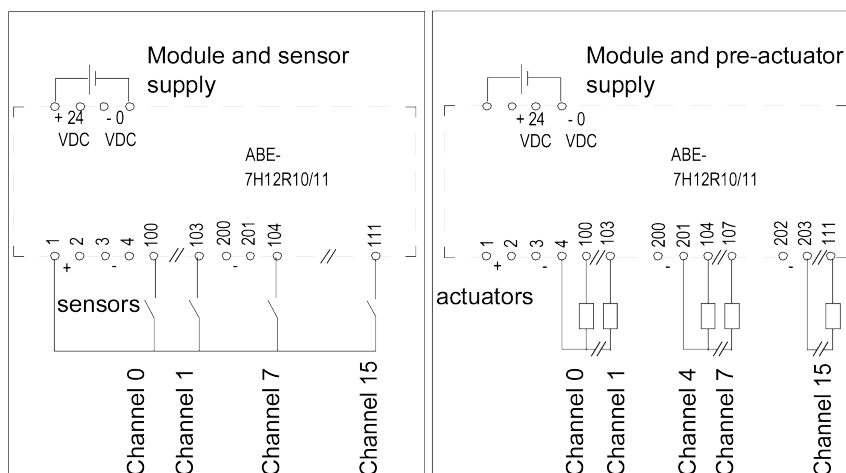
Illustration

Description des borniers de raccordement.



Illustration

Raccordements des fonctions d'entrée et de sortie.



Raccordement du commun pour capteurs :

- sur bornes 1 ou 2 : capteurs au "+" de l'alimentation (entrées à logique positive).

Raccordement du commun pour pré-actionneurs :

- plusieurs bornes reliées à la polarité "-" (3, 4, 200, 201, 202, et 203) permettant de réaliser des communs par groupe de 4 ou 2 voies (sorties à logique positive).

Embases de raccordement TELEFAST 2 ABE-7H08R21 et ABE-7H16R20/16R21/16R23

Objet de ce sous-chapitre

Ce sous-chapitre présente les embases de raccordement **TELEFAST 2 ABE-7H08R21** et **ABE-7H16R20/16R21/16R23**.

Raccordements capteurs et pré-actionneurs sur embases ABE-7H08R21 et ABE-7H16R20/R21/R23 pour entrées de type 2

Présentation

Cette section présente les raccordements capteurs et pré-actionneurs sur embases TELEFAST 2.

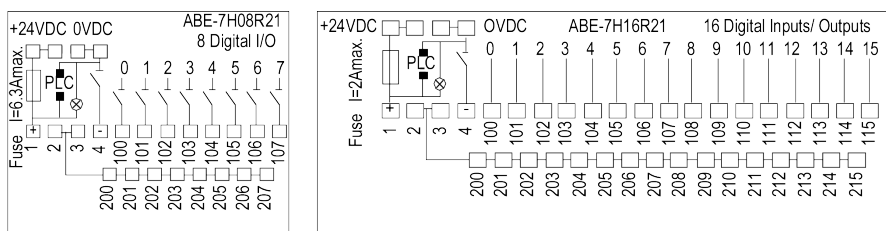
NOTE: Les embases sont équipées d'origine d'un fusible à usage général de calibre 2 A à fusion rapide. Afin d'assurer une protection optimale, ce fusible devra être calibré en fonction de l'application (raccordement sur des fonctions d'entrée ou de sortie) et du courant maximum admissible dans l'embase.

Nature et calibre du fusible à monter sur l'embase :

- Fonctions d'entrée : 0,5 A à fusion rapide
- Fonctions de sortie :
 - 2 A à fusion rapide sur embase ABE-7H16R••
 - 6,3 A à fusion rapide sur embase ABE-7H08R••

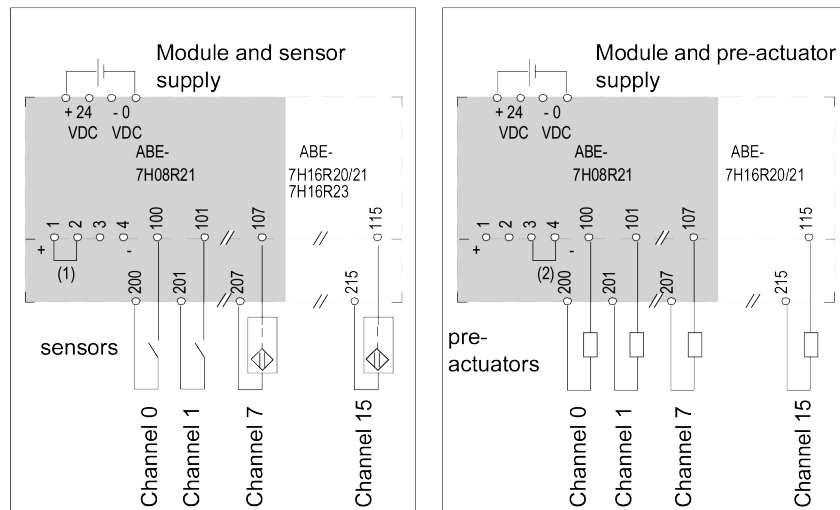
Illustration

Description des borniers de raccordement.



Illustration

Raccordements des fonctions d'entrée et de sortie.



Raccordement du commun pour capteurs :

- Afin de créer le commun d'alimentation des capteurs, positionnez le cavalier (1) sur les bornes 1 et 2 : les bornes 200 à 215 seront au "+" de l'alimentation (entrées à logique positive).

Raccordement du commun pour pré-actionneurs :

- Afin de créer le commun d'alimentation des pré-actionneurs, positionnez le cavalier (2) sur les bornes 3 et 4 : les bornes 200 à 215 seront au "-" de l'alimentation (sorties à logique positive).

Embases de raccordement TELEFAST 2 ABE-7H12R20/12R21

Objet de ce sous-chapitre

Ce sous-chapitre présente les embases de raccordement **TELEFAST 2 ABE-7H12R20/12R21**.

Raccordements capteurs et pré-actionneurs sur embases ABE-7H12R20/12R21

Présentation

Cette section présente les raccordements capteurs et pré-actionneurs sur embases TELEFAST 2.

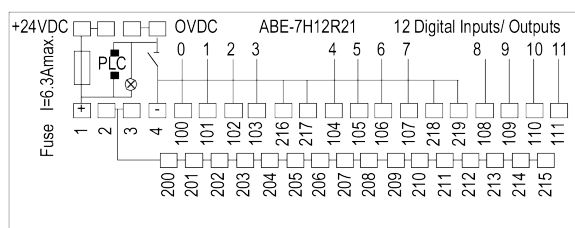
NOTE: Les embases sont équipées d'origine d'un fusible à usage général de calibre 6,3 A à fusion rapide. Afin d'assurer une protection optimale, ce fusible devra être calibré en fonction de l'application (raccordement sur des fonctions d'entrée ou de sortie) et du courant maximum admissible dans l'embase.

Nature et calibre du fusible à monter sur l'embase :

- Fonctions d'entrée : 0,5 A à fusion rapide
- Fonctions de sortie : 6,3 A à fusion rapide sur embase ABE-7H12R••

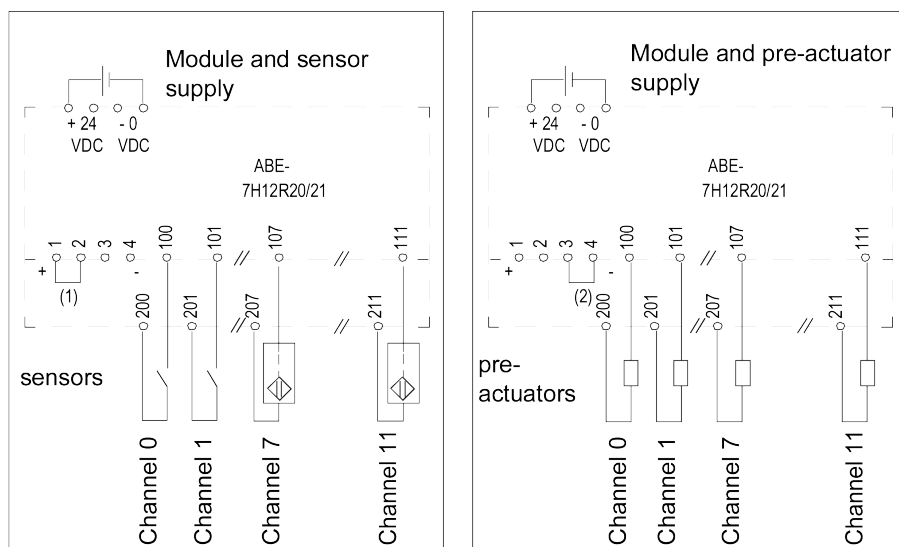
Illustration

Description des borniers de raccordement.



Illustration

Raccordements des fonctions d'entrée et de sortie.



Raccordement du commun pour capteurs :

- Afin de créer le commun d'alimentation des capteurs, positionnez le cavalier (1) sur les bornes 1 et 2 : les bornes 200 à 215 seront au "+" de l'alimentation (entrées à logique positive).

Les bornes 216, 217, 218 et 219 sont reliées à la polarité "-".

Raccordement du commun pour pré-actionneurs :

- Afin de créer le commun d'alimentation des pré-actionneurs, positionnez le cavalier (2) sur les bornes 3 et 4 : les bornes 200 à 215 seront au "-" de l'alimentation (sorties à logique positive).

Les bornes 216, 217, 218 et 219 sont reliées à la polarité "-".

Embases de raccordement TELEFAST 2 ABE-7H08S21/16S21

Objet de ce sous-chapitre

Ce sous-chapitre présente les embases de raccordement **TELEFAST 2 ABE-7H08S21/16S21**.

Raccordements capteurs et pré-actionneurs sur embases ABE-7H08S21/16S21 avec 1 sectionneur par voie

Présentation

Cette section présente les raccordements capteurs et pré-actionneurs sur embases TELEFAST 2.

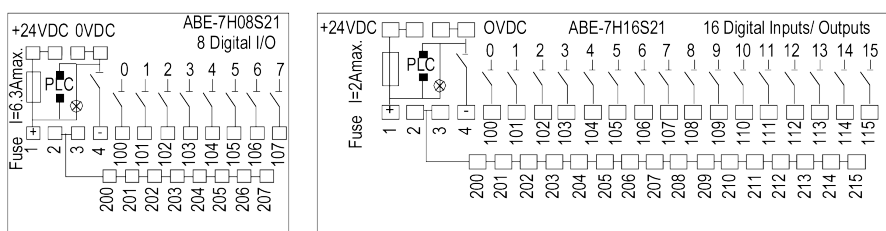
NOTE: Les embases sont équipées d'origine d'un fusible à usage général de calibre 2 A à fusion rapide. Afin d'assurer une protection optimale, ce fusible devra être calibré en fonction de l'application (raccordement sur des fonctions d'entrée ou de sortie) et du courant maximum admissible dans l'embase.

Nature et calibre du fusible à monter sur l'embase :

- Fonctions d'entrée : 0,5 A à fusion rapide
- Fonctions de sortie :
 - 2 A à fusion rapide sur l'embase ABE-7H16S21 ;
 - 6,3 A à fusion rapide sur l'embase ABE-7H08S21.

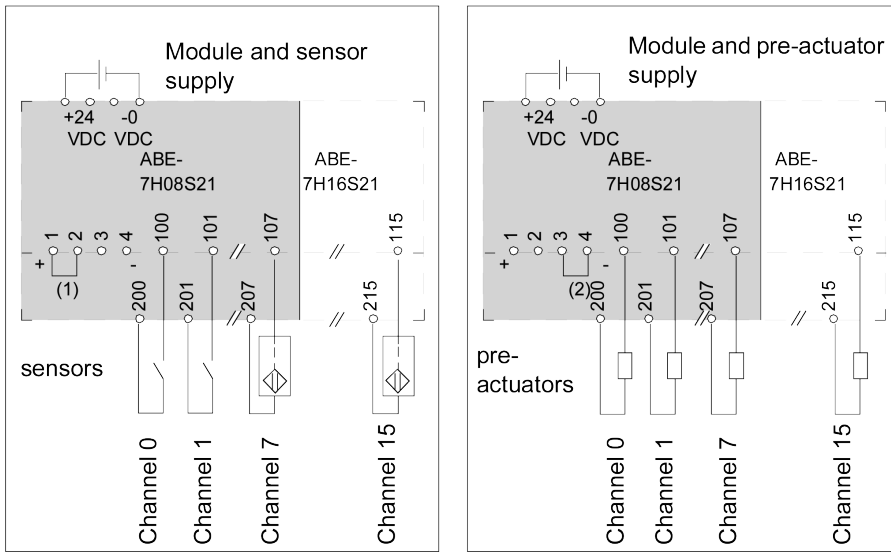
Illustration

Description des borniers de raccordement.



Illustration

Raccordements des fonctions d'entrée et de sortie.



Raccordement du commun pour capteurs :

- Afin de créer le commun d'alimentation des capteurs, positionnez le cavalier (1) sur les bornes 1 et 2 : les bornes 200 à 215 seront au "+" de l'alimentation (entrées à logique positive).

Raccordement du commun pour pré-actionneurs :

- Afin de créer le commun d'alimentation des pré-actionneurs, positionnez le cavalier (2) sur les bornes 3 et 4 : les bornes 200 à 215 seront au "-" de l'alimentation (sorties à logique positive).

Embase de raccordement TELEFAST 2 ABE-7H12S21

Objet de ce sous-chapitre

Ce sous-chapitre présente l'embase de raccordement **TELEFAST 2 ABE-7H12S21**.

Raccordements capteurs et pré-actionneurs sur embase ABE-7H12S21 avec 1 sectionneur par voie

Présentation

Cette section présente les raccordements capteurs et pré-actionneurs sur embase TELEFAST 2.

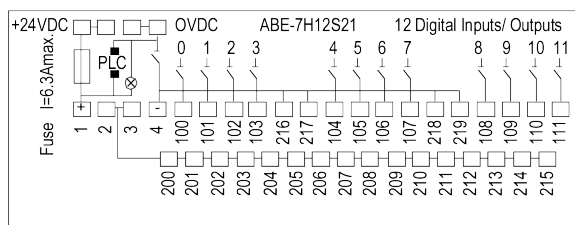
NOTE: L'embase est équipée d'origine d'un fusible à usage général de calibre 6,3 A à fusion rapide. Afin d'assurer une protection optimale, ce fusible devra être calibré en fonction de l'application (raccordement sur des fonctions d'entrée ou de sortie) et du courant maximum admissible dans l'embase.

Nature et calibre du fusible à monter sur l'embase :

- Fonctions d'entrée : 0,5 A à fusion rapide
- Fonctions de sortie : 6,3 A à fusion rapide sur embase ABE-7H12S21

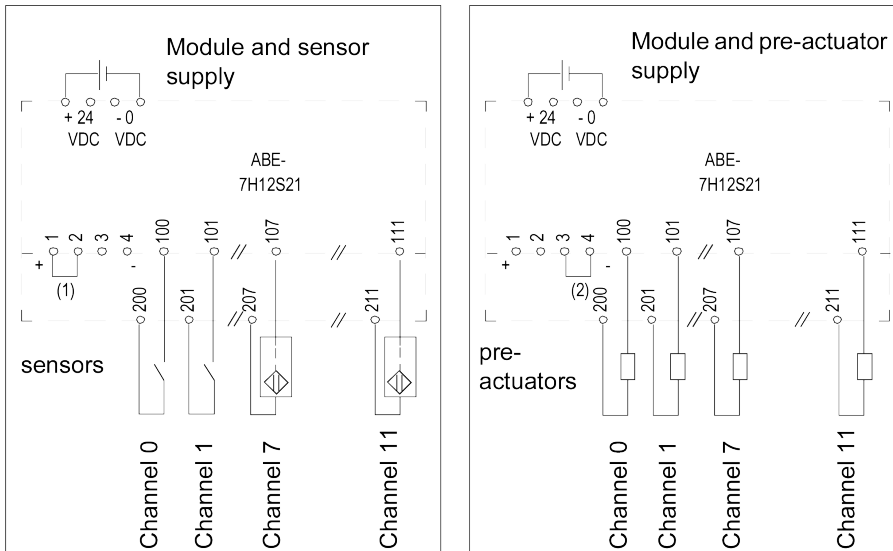
Illustration

Description des borniers de raccordement.



Illustration

Raccordements des fonctions d'entrée et de sortie.



Raccordement du commun pour capteurs :

- Afin de créer le commun d'alimentation des capteurs, positionnez le cavalier (1) sur les bornes 1 et 2 : les bornes 200 à 215 seront au "+" de l'alimentation (entrées à logique positive).

Les bornes 216, 217, 218 et 219 sont reliées à la polarité "-".

Raccordement du commun pour pré-actionneurs :

- Afin de créer le commun d'alimentation des pré-actionneurs, positionnez le cavalier (2) sur les bornes 3 et 4 : les bornes 200 à 215 seront au "-" de l'alimentation (sorties à logique positive).

Les bornes 216, 217, 218 et 219 sont reliées à la polarité "-".

Embases de raccordement TELEFAST 2 ABE-7H16R30/16R31

Objet de ce sous-chapitre

Ce sous-chapitre présente les embases de raccordement **TELEFAST 2 ABE-7H16R30/16R31**.

Raccordements capteurs et pré-actionneurs sur embases ABE-7H16R30/R31

Présentation

Cette section présente les raccordements capteurs sur embase TELEFAST 2.

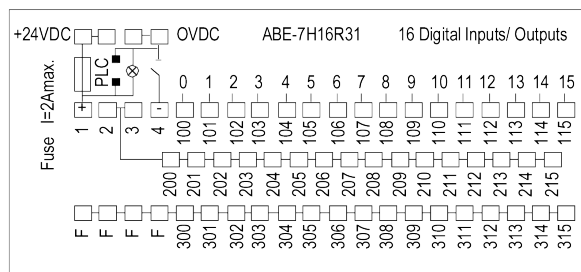
NOTE: Les embases sont équipées d'origine d'un fusible à usage général de calibre 2 A à fusion rapide. Afin d'assurer une protection optimale, ce fusible devra être calibré en fonction de l'application et du courant maximum admissible dans l'embase.

Nature et calibre du fusible à monter sur l'embase :

- Fonctions d'entrée : 0,5 A à fusion rapide

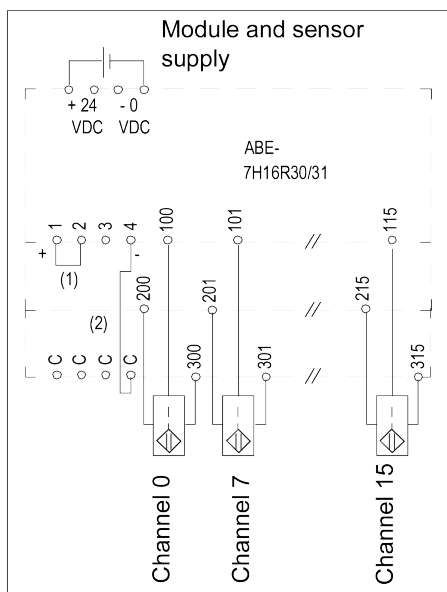
Illustration

Description des borniers de raccordement.



Illustration

Raccordements des fonctions d'entrée.



Raccordement du commun capteurs :

- Afin de créer le commun d'alimentation des capteurs :
 - positionnez le cavalier (1) sur les bornes 1 et 2 : les bornes 200 à 215 seront au "+" de l'alimentation ;
 - reliez la borne 4 à l'une des bornes C du troisième niveau (2) : les bornes 300 à 315 seront au "+" de l'alimentation.

NOTE: L'embase ABE-7H16R30/R31 peut également être utilisée pour le raccordement de pré-actionneurs.

Embase de raccordement TELEFAST 2 ABE-7H12R50

Objet de ce sous-chapitre

Ce sous-chapitre présente l'embase de raccordement TELEFAST 2 ABE-7H12R50.

Raccordements capteurs et pré-actionneurs sur embases ABE-7H12R50

Présentation

Cette section présente les raccordements capteurs et pré-actionneurs sur embase TELEFAST 2.

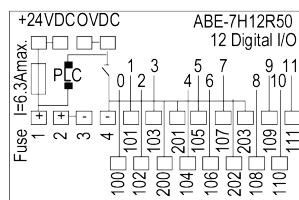
NOTE: L'embase est équipée d'origine d'un fusible à usage général de calibre 6,3 A à fusion rapide. Afin d'assurer une protection optimale, ce fusible devra être calibré en fonction de l'application (raccordement sur des fonctions d'entrée ou de sortie) et du courant maximum admissible dans l'embase.

Nature et calibre du fusible à monter sur l'embase :

- Fonctions d'entrée : 0,5 A à fusion rapide
- Fonctions de sortie : 6,3 A à fusion rapide sur embase ABE-7H12R50

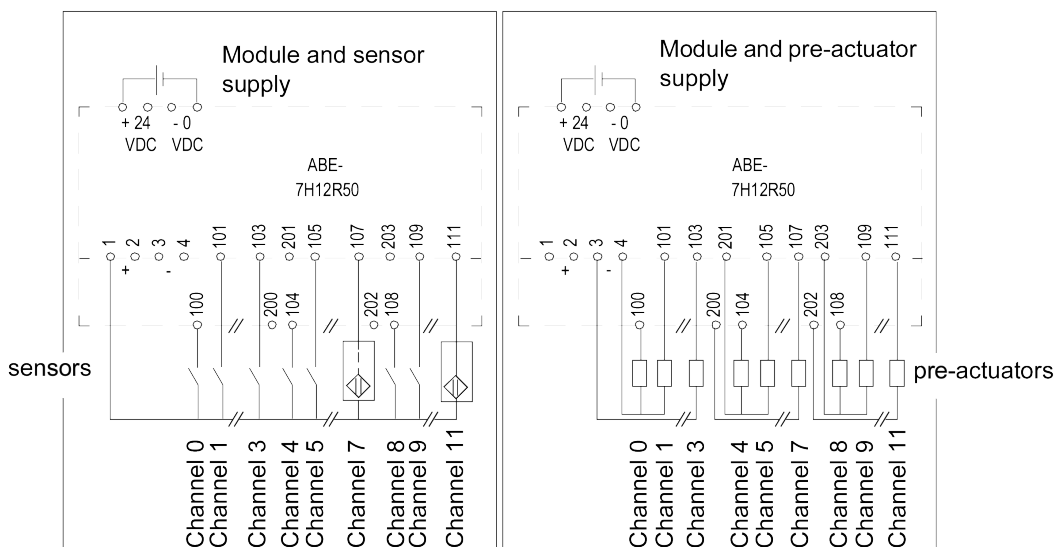
Illustration

Description des borniers de raccordement.



Illustration

Raccordements des fonctions d'entrée et de sortie.



Raccordement du commun pour capteurs :

- sur bornes 1 ou 2 : capteurs au "+" de l'alimentation (entrées à logique positive).

Les bornes 200, 201, 202 et 203 sont reliées à la polarité "-".

Raccordement du commun pour pré-actionneurs :

- Plusieurs bornes reliées à la polarité "-" (3, 4, 200, 202 et 203) permettent de réaliser des communs par groupe de 4 ou 2 voies (sorties à logique positive).

Embase de raccordement TELEFAST 2 ABE-7H16R50

Objet de ce sous-chapitre

Ce sous-chapitre présente l'embase de raccordement **TELEFAST 2 ABE-7H16R50**.

Raccordements capteurs et pré-actionneurs sur embase ABE-7H16R50

Présentation

Cette section présente les raccordements capteurs et pré-actionneurs sur embase TELEFAST 2.

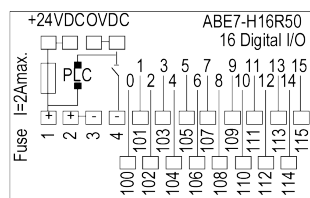
NOTE: L'embase est équipée d'origine d'un fusible à usage général de calibre 6,3 A à fusion rapide. Afin d'assurer une protection optimale, ce fusible devra être calibré en fonction de l'application (raccordement sur des fonctions d'entrée ou de sortie) et du courant maximum admissible dans l'embase.

Nature et calibre du fusible à monter sur l'embase :

- Fonctions d'entrée : 0,5 A à fusion rapide
- Fonctions de sortie : 2 A à fusion rapide sur embase ABE-7H16R50

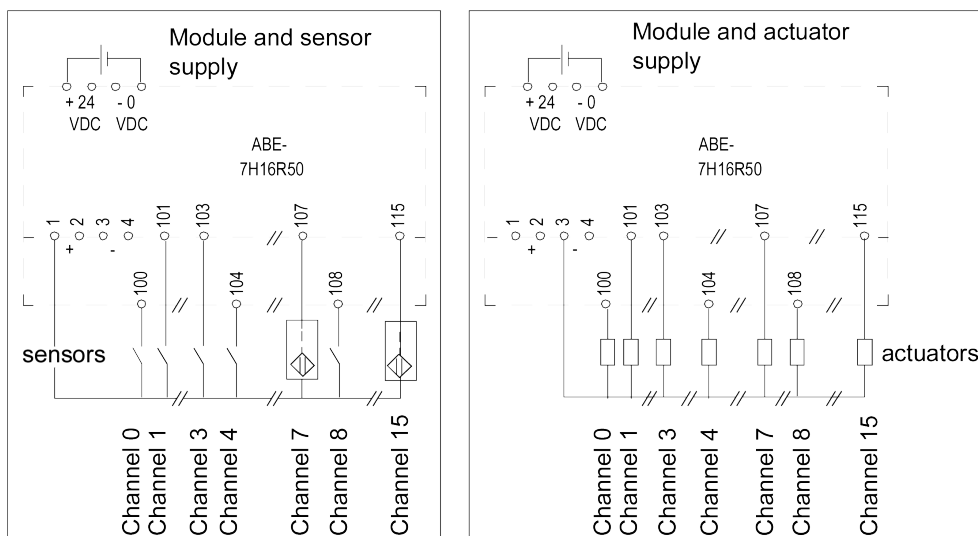
Illustration

Description des borniers de raccordement.



Illustration

Raccordements des fonctions d'entrée et de sortie.



Raccordement du commun pour capteurs :

- sur bornes 1 ou 2 : capteurs au "+" de l'alimentation (entrées à logique positive).

Raccordement du commun pour pré-actionneurs :

- sur bornes 3 ou 4 : actionneurs au "-" de l'alimentation (sorties à logique positive).

Embase de raccordement TELEFAST 2 ABE-7H16F43

Objet de ce sous-chapitre

Ce sous-chapitre présente l'embase de raccordement TELEFAST 2 ABE-7H16F43.

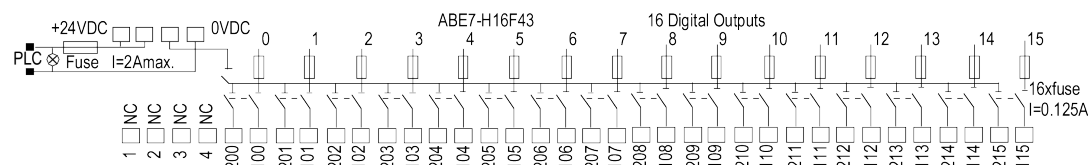
Raccordements pré-actionneurs sur embase de sortie ABE-7H16F43 avec 1 fusible et 1 sectionneur par voie

Présentation

Cette section présente les raccordements pré-actionneurs sur embases TELEFAST 2.

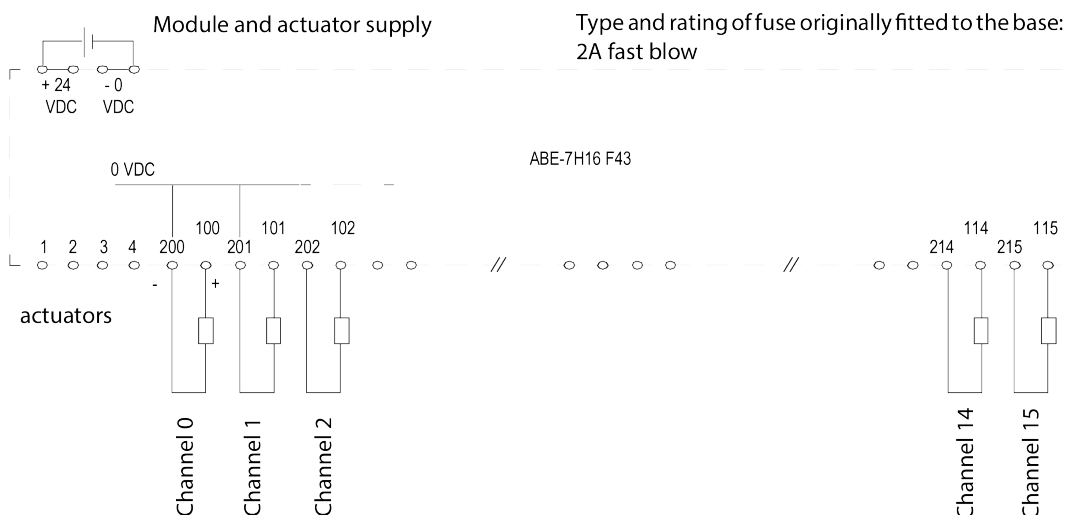
Illustration

Description des borniers de raccordement.



Illustration

Raccordements fonctions de sortie.



Fonctionnalité par voie :

- fusible de 0,125 A monté d'origine ;
- sectionneur coupant simultanément le "-" et le signal de la voie.

NOTE: Les bornes 200 à 215 sont reliées à la polarité "-" de l'alimentation.

Embase de raccordement TELEFAST 2 ABE-7H16S43

Objet de ce sous-chapitre

Ce sous-chapitre présente l'embase de raccordement **TELEFAST 2 ABE-7H16S43**.

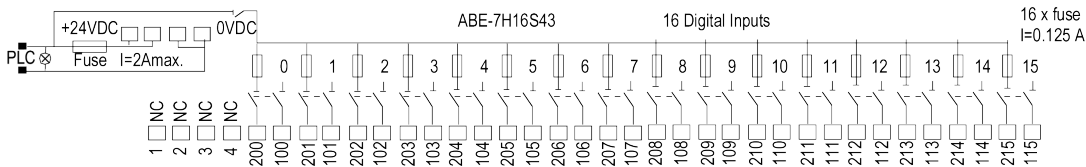
Raccordements capteurs sur embase d'entrée ABE-7H16S43 avec 1 fusible et 1 sectionneur par voie

Présentation

Cette section présente les raccordements capteurs sur embase TELEFAST 2.

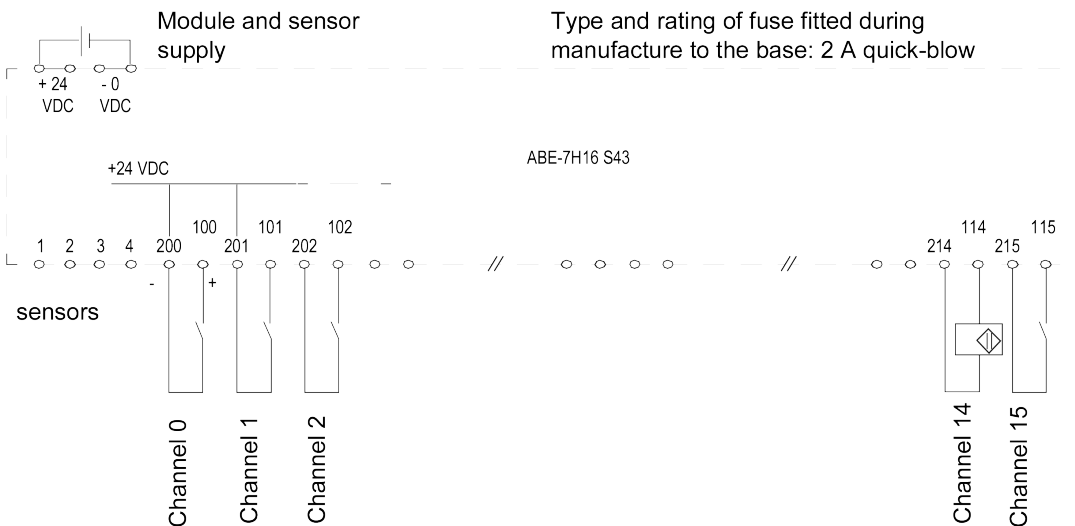
Illustration

Description des borniers de raccordement.



Illustration

Raccordements des fonctions d'entrée.



Fonctionnalité par voie :

- fusible de 0,125 A monté d'origine ;
- sectionneur coupant simultanément le "+" et le signal de la voie.

NOTE: Les bornes 200 à 215 sont reliées à la polarité "+" de l'alimentation.

Accessoires des embases de raccordement TELEFAST 2

Objet de cette section

Cette section présente la plage d'accessoires des embases de raccordement TELEFAST 2.

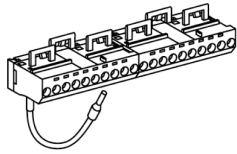
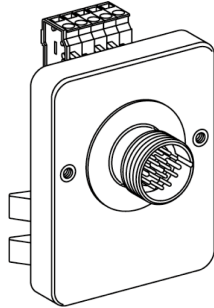
Catalogue des accessoires des embases de raccordement TELEFAST 2

Présentation

Cette section présente le catalogue des accessoires des embases de raccordement TELEFAST 2 pour modules d'E/S TOR.

Catalogue

Le tableau ci-après présente le catalogue des accessoires des embases de raccordement TELEFAST 2.

Référence produit	Illustration	Description
Bornier shunt additif		
ABE-7BV10		Bornier équipé de 10 borniers à vis.
ABE-7BV20		Bornier équipé de 20 borniers à vis.
Embase adaptateur		
ABE-7ACC02		Permet le raccordement de 16 voies en 2 fois 8 voies.
Kit de fixation		
ABE-7ACC01		Permet la fixation des embases sur des platines pleines.
Passe-câble étanche		
ABE-7ACC84		Permet la traversée d'armoires sans sectionner les câbles.
Traversée d'armoire		
ABE-7ACC83		Connecteurs 40 broches pour 8/12 voies -> connecteur cylindrique M23.
ABE-7ACC82		Connecteurs 40 broches pour 16 voies -> connecteur cylindrique M23.

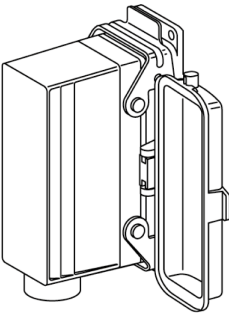
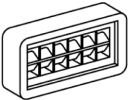
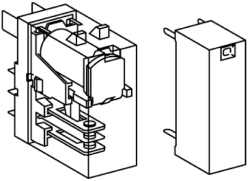
Référence produit	Illustration	Description
ABE-7ACC80		Connecteurs 40 broches pour 32 voies -> connecteur type HARTING.
ABE-7ACC81		Connecteur embrochable pour ABE-7ACC80
Module débrochable de continuité		
ABE-7ACC20		Largeur 10 mm
ABE-7ACC21		Largeur 12,5 mm
Logiciel de marquage des étiquettes clients		
ABE-7LOGV10	-	-
Fusible verre 5 x 20 à fusion rapide		
ABE-7FU012		0,125 A
ABE-7FU050		0,5 A
ABE-7FU100		1 A
ABE-7FU200		2 A
ABE-7FU630		6,3 A
Porte-repère autocollant		
AR1-SB3		Pour les marqueurs de type AB1-R/ AB1-G
Relais pour embases ABE-7R16T***, ABE-7P16T*** et ABE-7P16F***		
ABR-7S*** (1)	ABE-7S3** et ABE-7S2** 	Relais électromécanique de sortie (4)
ABS-7S*** (2)		Relais statique de sortie (4)
ABS-7E*** (3)		Relais statique d'entrée (4)
<p>(1) Pour les caractéristiques électriques, voir .</p> <p>(2) Pour les caractéristiques électriques, voir .</p> <p>(3) Pour les caractéristiques électriques, voir .</p> <p>(4) Pour le tableau de contingence des relais d'embases, voir .</p>		

Tableau de compatibilité des relais sur les embases ABE-7R16Txxx, ABE-7P16Txxx et ABE-7P16Fxxx

Présentation

Le tableau suivant compare les embases de raccordement TELEFAST 2 **ABE-7R16Txxx**, **ABE-7P16Txxx** et **ABE-7P16F** aux relais statiques ou électromagnétiques.

Tableau de compatibilité

Le tableau suivant présente les différentes associations possibles entre les relais statiques ou électromagnétiques et les embases TELEFAST 2.

Embases ABE-7**		équipées de relais électromagnétiques				non équipées de relais électromagnétiques			
		R16T21•	R16T23•	R16T33•	R16T370	P16T21•	P16T33•	P16T318	P16F31•
Relais électromagnétiques depuis la sortie ABR-7***									
10 mm	S21 1F	X	-	-	-	X	-	-	-
	S23 1OF	X (1)	X	-	-	-	-	-	-
12,5 mm	S33 1OF	-	-	X	-	-	X	X	-
	S37 2OF	-	-	-	X	-	-	-	-
Relais statiques depuis la sortie ABS-S**									
10 mm	C2E	X (1)	-	-	-	X	-	-	-
	A2M	X (1)	-	-	-	X	-	-	-
12,5 mm	C3BA	-	-	X (1)	-	-	X (2)	X	-
	C3E	-	-	X (1)	-	-	X	X	-
	A3M	-	-	X (1)	-	-	X	X	-
Relais statiques depuis l'entrée ABS-7E**									
12,5 mm	C3AL	-	-	-	-	-	-	-	X
	C3B2	-	-	-	-	-	-	-	X
	C3E2	-	-	-	-	-	-	-	X
	A3E5	-	-	-	-	-	-	-	X
	A3F5	-	-	-	-	-	-	-	X
	A3F6	-	-	-	-	-	-	-	X
	A3M5	-	-	-	-	-	-	-	X
	A3M6	-	-	-	-	-	-	-	X
Bloc de continuité ABE-7***									
10 mm	ACC20	X	-	-	-	X	-	-	-
12,5 mm	ACC21	-	-	X	-	-	X	X	-
X compatible - non compatible (1) relais en ligne possibles (2) sauf sur ABE-7P16T334									

Caractéristiques des relais de sortie électromécaniques débroschables ABR-7xxx

Présentation

Cette section décrit les caractéristiques générales des relais de sortie électromécaniques débroschables ABR-7*** des embases TELEFAST 2.

Caractéristiques générales

Le tableau suivant montre les caractéristiques générales des relais ABR-7***.

Référence ABR-7***		S21	S23	S33	S37	
Largeur du relais		10 mm		12,5 mm		
Caractéristiques des contacts						
Composition des contacts		1 F	1 OF	2 OF		
Tension de fonctionnement max. selon la norme IEC 947-5-1	Alternatif	250 V		264 V		
	Continu	125 V				
Courant thermique		4 A		5 A		
Fréquence du courant utilisé		50/60 Hz				
Charge courant alternatif	Résistive, régime AC12	Tension	230 VCA			
		Courant	1,5 A	1,2 A	3 A	2,5 A
	Inductive, régime AC15	Tension	230 VCA			
		Courant	0,9 A	0,7 A	1,7 A	1,3 A
Charge courant continu	Résistive, régime DC12	Tension	24 VCC			
		Courant	1,5 A	1,2 A	3 A	2,5 A
	Inductive, régime DC13, (L/R = 10 ms)	Tension	24 VCC			
		Courant	0,6 A	0,45 A	1,4 A	1 A
Commutation minimale		Courant	10 mA		100 mA	
		Tension	5 V			
Temps de réponse		Etat 0 à 1	10 ms		13 ms	15 ms
		Etat 1 à 0	5 ms		13 ms	20 ms
Vitesse maximale de fonctionnement en charge		0,5 Hz				
Tension affectée à l'isolement		Bobine/contact	300 V			
Tension affectée à la résistance au choc (1,2/50)		Bobine/contact	2,5 kV			

(1)

Pour 0,5 x 10⁶ manœuvres.

Caractéristiques des relais d'entrée statiques débroschables ABS-7Exx

Présentation

Cette section décrit les caractéristiques générales des relais d'entrée statiques débroschables ABS-7E** des embases TELEFAST 2.

Caractéristiques générales

Le tableau suivant montre les caractéristiques générales des relais ABS-7E••.

Référence ABS-7E••		C3AL	C3B2	C3E2	A3E5	A3F5	A3M5
Largeur du relais		12,5 mm					
Caractéristiques de la commande							
Tension de fonctionnement affectée (Us)	Continu	5 V	24 V	48 V	-		
	Alternatif	-			48 V	110..130 V	230..240 V
Tension de fonctionnement max. (ondulation incluse)		6 V	30 V	60 V	53 V	143 V	264 V
Courant max. à Us		13,6 mA	15 mA		12 mA	8,3 mA	8 mA
Etat 1 garanti	Tension	3,75 V	11 V	30 V	32 V	79 V	164 V
	Courant	4,5 mA	6 mA		5 mA		4,5 mA
Etat 0 garanti	Tension	2 V	5 V	10 V		30 V	40 V
	Courant	0,09 mA	2 mA		1,5 mA	2 mA	
Fréquence de commutation maximale (rapport cyclique 50%)		1000 Hz			25 Hz		
Conformité IEC 1131-2		-	Type 2		Type 1		
Temps de réponse	Etat 0 à 1	0,05 ms			20 ms		
	Etat 1 à 0	0,4 ms			20 ms		
Tension affectée à l'isolement	Entrée/Sortie	300 V					
Tension affectée à la résistance au choc (1,2/50)	Entrée/Sortie	2,5 kV					

Caractéristiques des relais de sortie statiques débouchables ABS-7Sxx

Présentation

Cette section décrit les caractéristiques générales des relais de sortie statiques débouchables ABS-7S•• des embases TELEFAST 2.

Caractéristiques générales

Le tableau suivant montre les caractéristiques générales des relais ABS-7S••.

Référence ABS-7S••		C2E	A2M	C3BA	C3E	A3M
Largeur du relais		10 mm		12,5 mm		
Caractéristiques du circuit de sortie						
Tension de fonctionnement affectée	Continu	5..48 V	-	24 V	5..48 V	-
	Alternatif	-	24..240 V	-		24..240 V
Tension max.		57,6 VCC	264 VCA	30 VCC	60 VCC	264 VCA
Charge courant alternatif	Résistive, régime AC12	Courant	-	0,5 A	-	
	Courant	-	0,5 A		2 A	
Charge courant continu	Résistive, régime DC12	Courant	0,5 A	-	2 A	1,5 A
	Inductive, régime DC13	Courant	-	-		0,3 A
	Lampe à filament, régime DC6	-	-		10 W	-

Référence ABS-7S**		C2E	A2M	C3BA	C3E	A3M
Courant de fuite à l'état 0		<= 0,5 mA	<= 2 mA	<= 0,3 mA		<= 2 mA
Tension de claquage à l'état 1		<= 1 V	<= 1,1 V	<= 0,3 V	<= 1,3 V	
Courant minimal dans la voie		1 mA	10 mA	1 mA		10 mA
Temps de réponse	Etat 0 à 1	0,1 ms	10 ms	0,1 ms		10 ms
	Etat 1 à 0	0,6 ms	10 ms	0,02 ms	0,6 ms	10 ms
Fréquence de commutation sur charge inductive		-		< 0,5 LI ²	-	
Tension affectée à l'isolement	Entrée/Sortie	300 V				
Tension affectée à la résistance au choc (1,2/50)	Entrée/Sortie	2,5 kV				

Mise en œuvre logicielle des modules d'entrées/ sorties TOR

Contenu de cette partie

Présentation générale des fonctions TOR métier	288
Configuration	290
Objets langage des modules métier TOR	299
Mise au point	319
Diagnostic des modules	324

Objet de cette partie

Cette partie présente les fonctions métier TOR des automates Modicon Mx80 et décrit leur mise en œuvre avec le logiciel Control Expert.

Présentation générale des fonctions TOR métier

Contenu de ce chapitre

Présentation 288

Objet de cette section

Cette section décrit la fonction TOR métier des automates Modicon Mx80.

Présentation

Introduction

L'installation logicielle des modules spécifiques à l'application s'effectue à partir des différents éditeurs de Control Expert en modes en ligne et hors ligne.

Si l'utilisateur ne dispose d'aucun contrôleur auquel se connecter, Control Expert permet d'effectuer un test initial à l'aide du simulateur. Dans ce cas, l'installation présente quelques différences.

L'ordre des phases de mise en œuvre défini ci-après est préconisé, mais il est possible de modifier l'ordre de certaines phases (par exemple, débiter par la phase configuration).

Étapes d'installation à l'aide d'un processeur

Le tableau suivant présente les différentes étapes d'installation avec le processeur.

Phase	Description	Mode
Déclaration des variables	Déclaration des variables de type IODDT pour les modules métier et les variables du projet.	Hors ligne/En ligne
Programmation	Programmation du projet	Hors ligne/En ligne
Configuration	Déclaration des modules	Hors ligne
	Configuration de la voie du module	
	Saisie des paramètres de configuration	
Association	Association des IODDT aux voies configurées (éditeur de variables).	Hors ligne/En ligne
Génération	Génération du projet (analyse et modification des liens)	Hors ligne
Transfert	Transfert du projet vers l'automate	En ligne
Réglage Mise au point	Mise au point du projet depuis les écrans de mise au point et les tables d'animation	En ligne
	Modification du programme et des paramètres de réglage	

Phase	Description	Mode
Documenta- tion	Constitution du dossier et impression des différentes informations relatives au projet.	Hors ligne/En ligne
Exploitation/ Diagnostic	Affichage des différentes informations nécessaires à la conduite du projet	En ligne
	Diagnostic du projet et des modules	

Étapes de mise en œuvre à l'aide du simulateur

Le tableau suivant présente les différentes phases de mise en œuvre avec le simulateur.

Phase	Description	Mode
Déclaration des variables	Déclaration des variables de type IODDT pour les modules métier et les variables du projet.	Hors ligne/En ligne
Programma- tion	Programmation du projet	Hors ligne/En ligne
Configuration	Déclaration des modules	Hors ligne
	Configuration de la voie du module	
	Saisie des paramètres de configuration	
Association	Association des variables IODDT aux modules configurés (éditeur de variables)	Hors ligne/En ligne
Génération	Génération du projet (analyse et modification des liens)	Hors ligne
Transfert	Transfert du projet vers le simulateur	En ligne
Simulation	Simulation du programme avec des entrées/sorties	En ligne
Réglage Mise au point	Mise au point du projet depuis les écrans de mise au point et les tables d'animation	En ligne
	Modification du programme et des paramètres de réglage	

Remarque : Le simulateur ne s'utilise que pour les modules TOR ou analogiques.

Configuration

Contenu de ce chapitre

Configuration des modules TOR : Généralités	290
Paramètres des voies d'entrées et de sorties TOR	293
Configuration des paramètres TOR	295

Objet de cette section

Cette section décrit la configuration des modules métier TOR lors de leur mise en oeuvre.

Configuration des modules TOR : Généralités

Présentation

Cette section décrit les opérations de base requises pour configurer un module TOR Modicon X80.

Écran de configuration des modules TOR dans un rack local Modicon Mx80

Présentation générale

L'écran de configuration est un outil graphique conçu pour configurer un module sélectionné dans un rack. Il affiche les paramètres définis pour les voies de ce module et permet de les modifier en mode connecté ou local.

Il donne également accès à l'écran de mise au point (disponible uniquement en mode connecté).

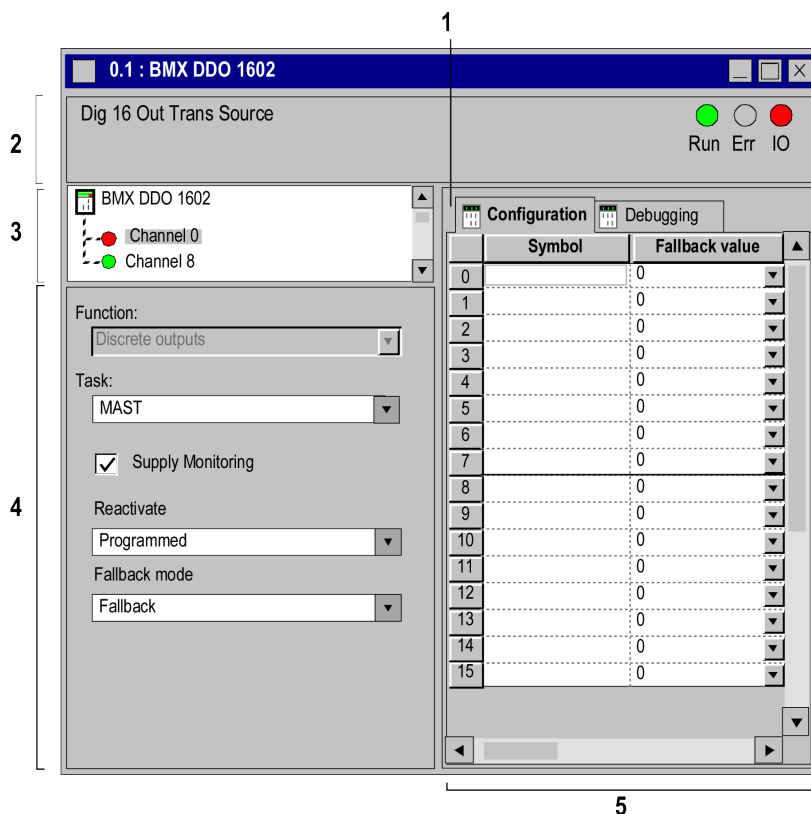
NOTE: Il n'est pas possible de configurer un module en le programmant à l'aide d'objets en langage direct %KW. Ces mots ne sont accessibles qu'en lecture seule.

NOTE: Avec le micrologiciel du module 2.4 ou toute autre version ultérieure prise en charge, il est possible d'accéder aux modules via des adresses topologiques ou de RAM d'état.

Se reporter à *Onglet Mémoire* (voir EcoStruxure™ Control Expert, Modes d'exploitation) et *Adressage topologique/de RAM d'état des modules TOR Modicon X80*.

Illustration

Cet écran permet de visualiser et de modifier les paramètres en mode local et d'effectuer des mises au point en mode connecté.



Description

Le tableau suivant décrit les différents éléments de l'écran de configuration et leurs fonctions.

Adresse	Élément	Fonction
1	Onglets	L'onglet au premier plan indique le mode utilisé (dans cet exemple, le mode Configuration). Chaque mode peut être sélectionné à l'aide de l'onglet correspondant. Le mode Mise au point n'est accessible qu'en mode connecté.
2	Zone Module	Rappelle l'intitulé abrégé du module. En mode connecté, cette zone comprend également les trois voyants : Run , Err et IO .
3	Zone Voie	Permet : <ul style="list-style-type: none"> • d'afficher les onglets en cliquant sur le numéro de référence : <ul style="list-style-type: none"> ◦ Description, qui indique les caractéristiques de l'équipement ; ◦ Objets d'E/S, (voir EcoStruxure™ Control Expert, Modes d'exploitation) qui permet de présymboliser les objets d'entrée/sortie ◦ Défaut, qui affiche l'état de l'équipement (en mode connecté). • de sélectionner une voie • d'afficher le Symbole, nom de la voie défini par l'utilisateur (à l'aide de l'éditeur de variable).

Adresse	Élément	Fonction
4	Zone Paramètres généraux	<p>Permet de choisir la fonction et la tâche associées par groupe de 8 voies :</p> <ul style="list-style-type: none"> • Fonction : définit la configuration/déconfiguration du groupe de voies sélectionné (autre que les groupes 0 à 7) • Tâche : définit la tâche (MAST, FAST) dans laquelle les objets d'échange par défaut de la voie sont échangés. <p>La case à cocher Surveillance alimentation définit l'état actif ou inactif de la surveillance de l'alimentation externe (disponible uniquement sur certains modules TOR).</p> <p>Les menus déroulants des modes Raz et Repli permettent de configurer les modes de réinitialisation et de repli des sorties (disponibles uniquement sur certains modules TOR).</p>
5	Zone Configuration	<p>Permet de configurer les paramètres des différentes voies. Ce champ comprend différents éléments affichés selon le module TOR sélectionné.</p> <p>La colonne Symbole affiche le symbole associé à la voie lorsqu'il a été défini par l'utilisateur (avec l'éditeur de variables).</p>

Écran de configuration des modules TOR dans une station X80

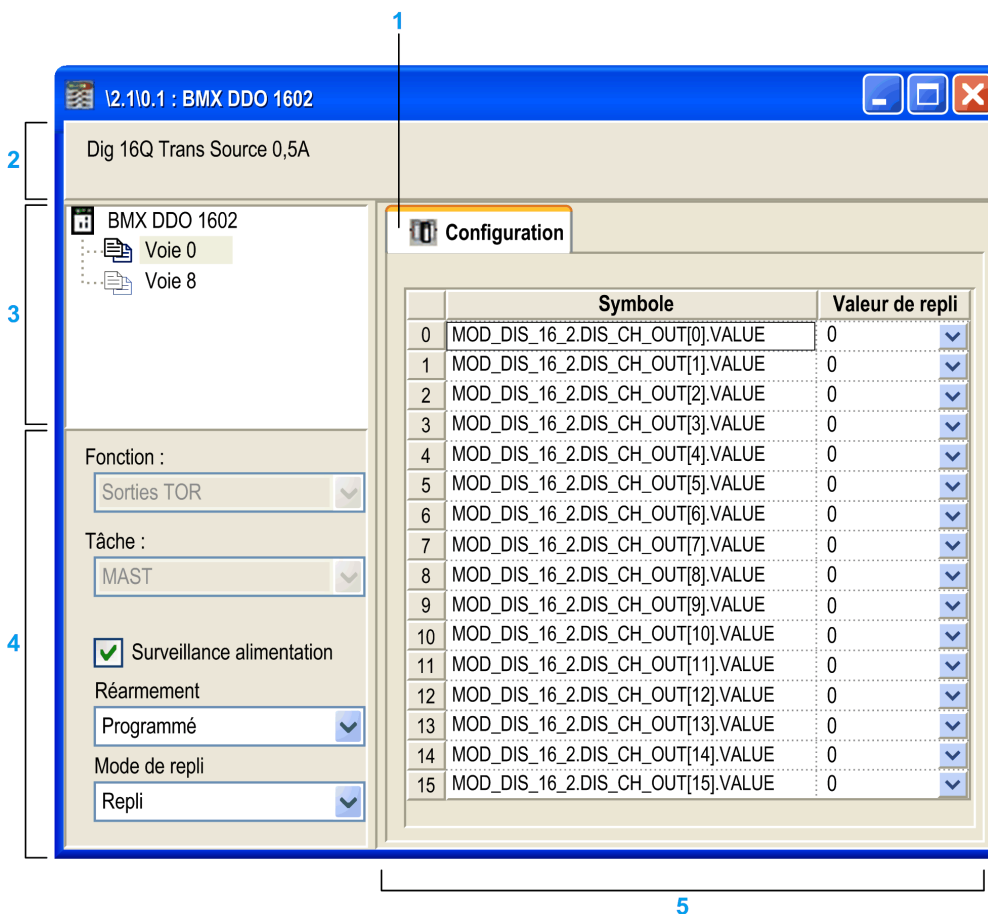
Présentation générale

Les écrans disponibles pour les modules TOR sont les suivants :

- **Configuration**
- **Type**

Illustration

L'écran suivant décrit l'écran de configuration :



Description

Le tableau suivant présente les différents éléments de l'écran de configuration et leurs fonctions.

Adresse	Élément	Fonction
1	Onglets	L'onglet en avant plan indique le mode en cours (Configuration dans cet exemple). Chaque mode peut être sélectionné à l'aide de l'onglet correspondant : <ul style="list-style-type: none"> • Présentation • Configuration • DDT d'équipement, qui donne le nom du DDT d'équipement et le type de l'équipement
2	Zone Module	Rappelle l'intitulé abrégé du module.
3	Zone Voie	Permet : <ul style="list-style-type: none"> • d'afficher les onglets en cliquant sur le numéro de référence : <ul style="list-style-type: none"> ◦ Description : Fournit les caractéristiques de l'équipement. • de sélectionner une voie • d'afficher le Symbole, qui est le nom de la voie définie par l'utilisateur (en utilisant l'éditeur de variables) <p>NOTE: Toutes les voies sont activées et une voie ne peut pas être désactivée pour Aucun.</p>
4	Zone Paramètres généraux	Permet de choisir la fonction et la tâche associées par groupe de 8 voies : <ul style="list-style-type: none"> • Fonction : définit la configuration/déconfiguration du groupe de voies sélectionné (autre que les groupes 0 à 7). • Tâche : définit la tâche (MAST) dans laquelle les objets d'échange par défaut des voies sont échangés. <p>La case à cocher Surveillance alimentation définit l'état actif ou inactif de la surveillance d'alimentation externe pour le groupe de 16 voies sélectionné (disponible uniquement sur les modules TOR à 16, 32 et 64 voies).</p> <p>Dans une application utilisateur, <code>WRITE_CMD</code> (sur une station X80) ou <code>WRITE_CMD_QX</code> (dans une station d'E/S Ethernet) peut également activer ou désactiver la surveillance de l'alimentation externe et invalider le paramètre Surveillance alimentation.</p> <p><code>WRITE_CMD_QX</code> ne fonctionne que sur les 8 premières voies (0 à 7, 16 à 23, 32 à 39 et 48 à 55) des groupes de 16 voies, mais il affecte les 16 voies du groupe.</p> <p><code>WRITE_CMD</code> fonctionne sur n'importe laquelle des 16 voies d'un groupe de voies et affecte les 16 voies du groupe. <code>WRITE_CMD</code> permet également la réactivation des sorties déclenchées.</p> <p>Les menus déroulants Réarmement et Mode de repli permettent de configurer le mode de réinitialisation et de repli des sorties (disponibles uniquement sur certains modules TOR).</p>
5	Zone Configuration	Permet de configurer les paramètres des différentes voies. Ce champ comprend différents éléments affichés selon le module TOR sélectionné.
		La colonne Symbole affiche le symbole associé à la voie lorsque celui-ci a été défini par l'utilisateur (dans l'éditeur de variables).

Paramètres des voies d'entrées et de sorties TOR

Objet de cette section

Cette section présente les différents paramètres de voies d'entrées et de sorties des modules Tout ou Rien.

Paramètres des entrées TOR sur le rack

Présentation générale

Les modules d'entrées TOR comportent différents paramètres par voie. Les voies sont regroupées en blocs de 8 ou 16 voies consécutives.

Paramètres

Le tableau suivant présente les paramètres disponibles pour chaque module d'entrées TOR en rack.

Référence du module	Nombre d'entrées	Tâche associée (groupe de 8 voies)	Fonction (groupe de 8 voies)	Surveillance de l'alimentation (groupe de 16 voies)	Vérification du câblage (entrée par entrée)
BMX DDI 1602	16	Mast / Fast	Entrées TOR / Aucune	Active / Inactive	–
BMX DDI 1603	16	Mast / Fast	Entrées TOR / Aucune	Active / Inactive	–
BMX DDI 1604T	16	Mast / Fast	Entrées TOR / Aucune	Active / Inactive	–
BMX DDI 3202 K	32	Mast / Fast	Entrées TOR / Aucune	Active / Inactive	–
BMX DDI 3203	32	Mast / Fast	Entrées TOR / Aucune	Active / Inactive	–
BMX DDI 3232	32	Mast / Fast	Entrées TOR / Aucune	Active / Inactive	–
BMX DDI 6402 K	64	Mast / Fast	Entrées TOR / Aucune	Active / Inactive	–
BMX DAI 0805	8	Mast / Fast	Entrées TOR	Active / Inactive	–
BMX DAI 0814	8	Mast / Fast	Entrées TOR	–	–
BMX DAI 1602	16	Mast / Fast	Entrées TOR / Aucune	Active / Inactive	–
BMX DAI 1603	16	Mast / Fast	Entrées TOR / Aucune	Active / Inactive	–
BMX DAI 1604	16	Mast / Fast	Entrées TOR / Aucune	Active / Inactive	–
BMX DAI 1614	16	Mast / Fast	Entrées TOR / Aucune	Inactive / Active	Inactive / Active
BMX DAI 1615	16	Mast / Fast	Entrées TOR / Aucune	Inactive / Active	Inactive / Active
BMX DDM 16022	8 (entrées)	Mast / Fast	Entrées TOR	Active / Inactive	–
BMX DDM 16025	8 (entrées)	Mast / Fast	Entrées TOR	Active / Inactive	–
BMX DDM 3202 K	16 (entrées)	Mast / Fast	Entrées TOR / Aucune	Active / Inactive	–

NOTE: Les paramètres en gras font partie de la configuration par défaut.

NOTE: Les modules mixtes d'entrées/sorties TOR BMX DDM 16022 et BMX DDM 16025 comportent 2 groupes de 8 voies. Le groupe d'entrées va de la voie 0 à la voie 7 et le groupe de sorties va de la voie 16 à la voie 23.

Paramètres des sorties TOR des modules 8voies en rack

Présentation générale

Les modules de sorties TOR comportent plusieurs paramètres par voie. Les voies sont regroupées en blocs de 8 ou 16 voies consécutives.

Paramètres

Le tableau suivant présente les paramètres disponibles pour chaque module de sorties TOR.

Référence du module	Nombre de sorties	(groupe 8 voies)				(groupe 16 voies)	Voie par voie
		Réinitialisation	Tâche associée	Mode de repli	Fonction	Surveillance de l'alimentation	Valeur de repli
BMX DAO 1605	16	Programmée / Automatique	Mast / Fast	Repli / Maintien	Sortie TOR / Aucune	Active / Inactive	0 / 1
BMX DAO 1615	16	Programmée / Automatique	Mast / Fast	Repli / Maintien	Sortie TOR / Aucune	Active / Inactive	0 / 1
BMX DDM 16022	8 (sorties)	Programmée / Automatique	Mast / Fast	Repli / Maintien	Sortie TOR / Aucune	Active / Inactive	0 / 1
BMX DDM 16025	8 (sorties)	-	Mast / Fast	Repli / Maintien	Sortie TOR / Aucune	Active / Inactive	0 / 1
BMX DDM 3202 K	16 (sorties)	Programmée / Automatique	Mast / Fast	Repli / Maintien	Sortie TOR / Aucune	Active / Inactive	0 / 1
BMX DDO 1602	16	Programmée / Automatique	Mast / Fast	Repli / Maintien	Sortie TOR / Aucune	Active / Inactive	0 / 1
BMX DDO 1612	16	Programmée / Automatique	Mast / Fast	Repli / Maintien	Sortie TOR / Aucune	Active / Inactive	0 / 1
BMX DDO 3202	32	Programmée / Automatique	Mast / Fast	Repli / Maintien	Sortie TOR / Aucune	Active / Inactive	0 / 1
BMX DDO 3202 K	32	Programmée / Automatique	Mast / Fast	Repli / Maintien	Sortie TOR / Aucune	Active / Inactive	0 / 1
BMX DDO 6402 K	64	Programmée / Automatique	Mast / Fast	Repli / Maintien	Sortie TOR / Aucune	Active / Inactive	0 / 1
BMX DRA 0804T	8	-	Mast / Fast	Repli / Maintien	Sorties TOR	-	0 / 1
BMX DRA 0805	8	-	Mast / Fast	Repli / Maintien	Sorties TOR	-	0 / 1
BMX DRA 0815	8	-	Mast / Fast	Repli / Maintien	Sorties TOR	-	0 / 1
BMX DRA 1605	16	-	Mast / Fast	Repli / Maintien	Sortie TOR / Aucune	-	0 / 1
BMX DRC 0805	8	-	Mast / Fast	Repli / Maintien	Sorties TOR	-	0 / 1

NOTE: Les paramètres en gras font partie de la configuration par défaut.

NOTE: Les modules mixtes d'entrées/sorties TOR BMX DDM 16022 et BMX DDM 16025 comportent 2 groupes de 8 voies. Le groupe d'entrées va de la voie 0 à la voie 7 et le groupe de sorties va de la voie 16 à la voie 23.

Configuration des paramètres TOR

Objet de cette section

Cette section présente la mise en œuvre des différents paramètres de configuration des voies d'entrées/sorties Tout ou Rien.

Modification du paramètre Tâche

Présentation

Ce paramètre définit la tâche processeur dans laquelle se fait l'acquisition des entrées et la mise à jour des sorties.

La tâche est définie pour 8 voies consécutives dans le cas de modules TOR en rack.


Les choix possibles sont les suivants :

- Tâche **MAST**
- Tâche **FAST**

NOTE: La modification du paramètre Tâche est possible uniquement en mode local.

Procédure

Le tableau suivant présente la procédure pour définir le type de tâche affectée aux voies d'un module.

Etape	Action
1	Accédez à l'écran de configuration du module désiré.
2	<p>Cliquez sur l'option Tâche du menu déroulant pour affecter une tâche au groupe désiré.</p> <p>Résultat : La liste déroulante suivante apparaît.</p> 
3	Choisissez la tâche désirée.
4	Confirmez la modification par la commande Edition > Valider .

Modification du paramètre de surveillance de défaut d'alimentation externe

Vue d'ensemble

Ce paramètre définit l'état (activation ou désactivation) de la surveillance de défaut d'alimentation externe.

Il agit par groupe de 16 voies consécutives.

Par défaut le contrôle est actif (case cochée).

Procédure

Le tableau suivant indique comment activer ou désactiver la fonction de surveillance de l'alimentation externe.

Etape	Action
1	Accédez à l'écran de configuration du module désiré.
2	<p>Cliquez sur la case à cocher Surveillance alimentation de la zone Paramètres généraux.</p> <p>Résultat : La fenêtre Editeur d'E/S apparaît. Cliquez sur OK.</p>
3	Validez la modification en cliquant sur Edition > Valider .

Modification du paramètre Mode de repli

Présentation générale

Ce paramètre définit le mode de repli que prennent les sorties lors du passage à l'état **STOP** de l'automate en cas :

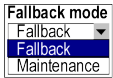
- d'une erreur du processeur,
- d'une erreur de connexion du rack,
- d'une erreur de connexion du câble inter-rack,
- une commande STOP dans Control Expert.

Les modes sont les suivants :

Mode	Signification
Repli	Les voies sont mises à 0 ou 1 en fonction de la valeur de repli définie pour le groupe des 8 voies correspondantes.
Maintien	Les sorties conservent l'état dans lequel elles se trouvaient avant le passage au mode Stop .

Procédure

Le tableau suivant indique comment définir le mode de repli à affecter à un groupe de voies.

Étape	Action
1	Accéder à l'écran de configuration du module désiré.
2	Cliquer sur la flèche du menu déroulant Mode de repli du groupe de voies désiré. Résultat : La liste suivante apparaît. 
3	Choisir le mode de repli souhaité.
4	Pour le mode Repli , configurer chaque voie du groupe sélectionné. Pour cela, cliquer sur la flèche du menu déroulant de la voie à paramétrer située dans la colonne Valeur de repli .
5	Cliquer sur la valeur souhaitée (0 ou 1).
6	Confirmer la modification avec la commande de menu Édition > Valider .

Modification du paramètre de réinitialisation des sorties

Présentation

Ce paramètre définit le mode de réarmement des sorties disjonctées.


Les modes sont les suivants :

Mode	Signification
Programmé	Le réarmement est exécuté par une commande de l'application automate ou par l'intermédiaire de l'écran de mise au point. Remarque : Afin d'éviter des réarmements répétitifs, le module assure automatiquement une temporisation de 10 s entre deux réinitialisations.
Automatique	Le réarmement est réalisé automatiquement toutes les 10 s jusqu'à la disparition de l'erreur.

Le mode de réarmement est défini par groupe de 8 voies.

Procédure

Le tableau suivant présente la procédure pour définir le mode de réarmement des voies de sorties d'un module.

Etape	Action
1	Accédez à l'écran de configuration du module désiré.
2	<p>Cliquez sur la flèche du menu déroulant Réarmement pour le groupe de voies désiré.</p> <p>Résultat : Une liste déroulante apparaît.</p> 
3	Choisissez le mode de réarmement désiré.
4	Confirmez la modification par la commande Edition > Valider .

Objets langage des modules métier TOR

Contenu de ce chapitre

Objets langage et IODDT	299
IODDT et DDT d'équipement pour modules TOR	301

Objet de cette section

Cette section décrit les objets langage associés aux modules métier TOR à partir des différents IODDT.

Objets langage et IODDT

Objet de cette section

Cette section donne des informations générales sur les objets langage et IODDT de TOR.

Présentation des objets langage de la fonction TOR

Généralités

Les modules TOR ont différents IODDT associés.

Les IODDT sont prédéfinis par le constructeur. Ils contiennent des objets langage d'entrée/sortie appartenant à une voie d'un module d'application spécifique.

Il existe 4 types d'IODDT pour les modules TOR :

- T_DIS_IN_GEN
- T_DIS_IN_STD
- T_DIS_OUT_GEN
- T_DIS_OUT_STD

NOTE: Les variables IODDT peuvent être créées de deux façons :

- en utilisant l'onglet **Objets d'E/S** (voir EcoStruxure™ Control Expert, Modes d'exploitation)
- en utilisant l'éditeur de données.

Types d'objets langage

Dans chacun des IODDT se trouve un ensemble d'objets langage permettant de les commander et de vérifier leur fonctionnement.

Il existe deux types d'objet langage :

- Les **objets à échange implicite**, qui sont échangés automatiquement à chaque tour de cycle de la tâche associée au module.
- Les **objets à échange explicite**, qui sont échangés à la demande de l'application, en utilisant les instructions d'échanges explicites.

Les échanges implicites concernent les entrées/sorties du module : mesure, information et résultats d'exploitation.

Les échanges explicites permettent de paramétrer le module et de le diagnostiquer.

NOTE: Afin d'éviter plusieurs échanges explicites simultanés pour la même voie, il faut tester la valeur du mot EXCH_STS de l'IODDT associé à la voie avant de lancer l'appel d'EF au moyen de cette voie.

IODDT et DDT d'équipement pour modules TOR

Objet de cette section

Cette section présente les différents objets langage IODDT liés aux modules d'entrées/sorties TOR et les DDT d'équipement.

Liens IODDT

Tableau des liens IODDT

Le tableau ci-après présente les IODDT associés à chaque module d'entrées/sorties TOR :

Référence du module	IODDT associés aux modules TOR			
	T_DIS_IN_GEN	T_DIS_IN_STD	T_DIS_OUT_GEN	T_DIS_OUT_STD
BMX DDI 1602	x	x	–	–
BMX DDI 1603	x	x	–	–
BMX DDI 1604T	x	x	–	–
BMX DDI 3202 K	x	x	–	–
BMX DDI 3203	x	x	–	–
BMX DDI 3232	x	x	–	–
BMX DDI 6402 K	x	x	–	–
BMX DAI 1602	x	x	–	–
BMX DAI 1603	x	x	–	–
BMX DAI 1604	x	x	–	–
BMX DAI 1614	x	x	–	–
BMX DAI 1615	x	x	–	–
BMX DAI 0805	x	x	–	–
BMX DAI 0814	x	x	–	–
BMX DDO 1602	–	–	x	x
BMX DDO 1612	–	–	x	x
BMX DDO 3202	–	–	x	x
BMX DDO 3202 K	–	–	x	x
BMX DDO 6402 K	–	–	x	x
BMX DRA 0804T	–	–	x	x
BMX DRA 0805	–	–	x	x
BMX DRA 0815	–	–	x	x
BMX DRA 1605	–	–	x	x
BMX DRC 0805	–	–	x	x
BMX DAO 1605	–	–	x	x
BMX DAO 1615	–	–	x	x
BMX DDM 16022	x	x	x	x
BMX DDM 16025	x	x	x	x
BMX DDM 3202 K	x	x	x	x
X Lien				
– Pas de lien				

Informations sur l'échange d'objets implicites IODDT de type T_DIS_IN_GEN

Vue d'ensemble

Cette section présente l'échange d'objets implicite IODDT de type T_DIS_IN_GEN qui s'applique à tous les modules d'entrées TOR.

Indicateur d'entrée

Le tableau ci-dessous présente la signification du bit VALUE (%lr.m.c).

Symbole standard	Type	Accès	Signification	Adresse
VALUE	EBOOL	R	Indique l'état du capteur commandant la voie d'entrée c.	%lr.m.c

Bit d'erreur

Le tableau ci-dessous présente la signification du bit d'erreur CH_ERROR (%lr.m.c.ERR).

Symbole standard	Type	Accès	Signification	Adresse
CH_ERROR	BOOL	R	Indique un état d'erreur sur la voie d'entrée c.	%lr.m.c.ERR

Informations sur l'échange d'objets implicite IODDT de type T_DIS_IN_STD

Vue d'ensemble

Cette section présente l'échange d'objets implicite IODDT de type T_DIS_IN_STD qui s'applique aux modules d'entrées TOR.

Indicateur d'entrée

Le tableau ci-dessous présente la signification du bit VALUE (%I.r.m.c).

Symbole standard	Type	Accès	Signification	Adresse
VALUE	EBOOL	L	Indique l'état du capteur commandant la voie d'entrée c.	%I.r.m.c

Bit d'erreur

Le tableau ci-dessous présente la signification du bit d'erreur CH_ERROR (%I.r.m.c.ERR).

Symbole standard	Type	Accès	Signification	Adresse
CH_ERROR	BOOL	L	Indique un état d'erreur sur la voie d'entrée c.	%I.r.m.c.ERR

Description des objets à échange explicite de l'IODDT T_DIS_IN_STD

Présentation

Cette section présente les objets à échange explicite de l'IODDT T_DIS_IN_STD applicables aux modules d'entrée TOR, y compris les objets de type mot, dont les bits ont une signification particulière. Ces objets sont présentés en détail ci-dessous.

Exemple de déclaration d'une variable :

IODDT_VAR1 de type T_DIS_INT_STD

NOTE: De manière générale, la signification des bits est donnée pour l'état 1. Dans certains cas, chaque état du bit est expliqué.

NOTE: Tous les bits ne sont pas utilisés.

Indicateurs d'exécution pour un échange explicite : EXCH_STS

Le tableau suivant décrit les bits de contrôle d'échange de la voie EXCH_STS (%MWr.m.c.0).

Symbole standard	Type	Accès	Signification	Adresse
STS_IN_PROGR	BOOL	L	Lecture des mots d'état de la voie en cours	%MWr.m.c.0.0
CMD_IN_PROGR	BOOL	L	Echange de paramètres de commande en cours	%MWr.m.c.0.1

Compte rendu d'échange explicite : EXCH_RPT

Le tableau suivant décrit les bits de compte rendu d'échange EXCH_RPT (%MWr.m.c.1).

Symbole standard	Type	Accès	Signification	Adresse
STS_ERR	BOOL	R	Erreur lors de la lecture des mots d'état de la voie (1 = erreur)	%MWr.m.c.1.0
CMD_ERR	BOOL	L	Erreur lors d'un échange de paramètres de commande (1 = erreur)	%MWr.m.c.1.1

Etat standard voie : CH_FLT

Le tableau suivant décrit les bits du mot d'état CH_FLT (%MWr.m.c.2). La lecture est effectuée par un READ_STS (IODDT_VAR1).

Symbole standard	Type	Accès	Signification	Adresse
TRIP	BOOL	L	Événement externe : déclenchement	%MWr.m.c.2.0
FUSE	BOOL	L	Événement externe : fusible	%MWr.m.c.2.1
BLK	BOOL	L	Bornier incorrectement câblé	%MWr.m.c.2.2
EXT_PS_FLT	BOOL	L	Événement externe : alimentation	%MWr.m.c.2.3
INTERNAL_FLT	BOOL	L	Événement interne : module défaillant	%MWr.m.c.2.4
CONF_FLT	BOOL	L	Erreur de configuration matérielle ou logicielle	%MWr.m.c.2.5
COM_FLT	BOOL	L	Interruption de la communication	%MWr.m.c.2.6
SHORT_CIRCUIT	BOOL	L	Événement externe : court-circuit sur une voie	%MWr.m.c.2.8

Symbole standard	Type	Accès	Signification	Adresse
LINE_FLT	BOOL	L	Détection de fil ouvert ⁽¹⁾	%MWr.m.c.2.9
(1) Pour les modules BMX DAI 1614 et BMX DAI 1615 uniquement				

Mot d'état : CH_CMD

Le tableau suivant décrit les bits du mot d'état CH_CMD (%MWr.m.c.3). La commande est déclenchée par un WRITE_CMD (IODDT_VAR1).

Symbole standard	Type	Accès	Signification	Adresse
PS_CTRL_DIS	BOOL	L/E	Désactivation du contrôle de l'alimentation externe	%MWr.m.c.3.1
PS_CTRL_EN	BOOL	L/E	Activation du contrôle de l'alimentation externe	%MWr.m.c.3.2

NOTE: le contrôle de l'alimentation externe permet d'activer ou de désactiver un groupe de 16 voies à partir de l'application automate et à l'aide d'une instruction WRITE_CMD adressant la première voie du groupe de 16 (c'est-à-dire les voies 0, 16, 32 et 46). Toutefois, cette commande ne fonctionne pas avec les huit dernières voies du groupe de 16 voies (c'est-à-dire les voies 8 à 15, 24 à 31, 40 à 47 et 56 à 63).

Informations sur l'échange d'objets implicite IODDT de type T_ DIS_OUT_GEN

Vue d'ensemble

Cette section présente les échanges d'objets implicites IODDT de type T_DIS_OUT_GEN qui s'appliquent aux modules de sortie TOR.

Indicateur de sortie

Le tableau ci-dessous présente la signification du bit VALUE (%Qr.m.c).

Symbole standard	Type	Accès	Signification	Numéro
VALUE	EBOOL	L/E	Indique l'état de la voie de sortie c	%Qr.m.c

Bit d'erreur

Le tableau ci-dessous présente la signification du bit d'erreur CH_ERROR (%I.r.m.c.ERR).

Symbole standard	Type	Accès	Signification	Numéro
CH_ERROR	BOOL	L	Indique un état d'erreur sur la voie de sortie c .	%I.r.m.c.ERR

Informations sur l'échange d'objets implicite IODDT de type T_DIS_OUT_STD

Vue d'ensemble

Cette section présente les échanges d'objets implicites IODDT de type T_DIS_OUT_STD qui s'appliquent aux modules de sorties TOR.

Indicateur de sortie

Le tableau suivant présente la signification du bit VALUE (%Qr.m.c).

Symbole standard	Type	Accès	Signification	Numéro
VALUE	EBOOL	L/E	Indique l'état de la voie de sortie c.	%Qr.m.c

Bit d'erreur

Le tableau ci-dessous présente la signification du bit d'erreur CH_ERROR (%I.r.m.c.ERR).

Symbole standard	Type	Accès	Signification	Numéro
CH_ERROR	BOOL	L	Indique un état d'erreur sur la voie d'entrée c.	%I.r.m.c.ERR

Informations sur l'échange d'objets explicite IODDT de type T_DIS_OUT_STD

Présentation générale

Cette section présente les objets à échange explicite de l'IODDT T_DIS_OUT_STD applicables aux modules de sortie TOR, Elle inclut les objets de type mot, dont les bits ont une signification particulière. Ces objets sont présentés en détail ci-dessous.

Exemple de déclaration d'une variable :

IODDT_VAR1 de type T_DIS_OUT_STD

NOTE: De manière générale, la signification des bits est donnée pour l'état 1 de ce bit. Dans les cas spécifiques chaque état du bit est expliqué.

NOTE: Tous les bits ne sont pas utilisés.

Indicateurs d'exécution d'échange explicite : EXCH_STS

Le tableau suivant décrit les bits de contrôle d'échange depuis la voie EXCH_STS (%MWr.m.c.0).

Symbole standard	Type	Accès	Signification	Adresse
STS_IN_PROGR	BOOL	R	Lecture des mots d'état de la voie en cours	%MWr.m.c.0.0
CMD_IN_PROGR	BOOL	R	Échange de paramètres de commande en cours	%MWr.m.c.0.1

Compte rendu d'échanges explicites : EXCH_RPT

Le tableau suivant décrit les bits de compte rendu d'échange EXCH_RPT (%MWr.m.c.1).

Symbole standard	Type	Accès	Signification	Adresse
STS_ERR	BOOL	R	Erreur lors de la lecture des mots d'état de la voie (1 = erreur)	%MWr.m.c.1.0
CMD_ERR	BOOL	R	Erreur lors d'un échange de paramètres de commande (1 = erreur)	%MWr.m.c.1.1

État standard de la voie : CH_FLT

Le tableau suivant décrit les bits du mot d'état CH_FLT (%MWr.m.c.2). La lecture est effectuée par un READ_STS (IODDT_VAR1).

Symbole standard	Type	Accès	Signification	Numéro
TRIP	BOOL	R	Événement externe : Déclenché	%MWr.m.c.2.0
FUSE	BOOL	R	Événement externe : Fusible	%MWr.m.c.2.1
BLK	BOOL	R	Bornier incorrectement câblé	%MWr.m.c.2.2
EXT_PS_FLT	BOOL	R	Événement externe : alimentation	%MWr.m.c.2.3
INTERNAL_FLT	BOOL	R	Événement interne : module défaillant	%MWr.m.c.2.4
CONF_FLT	BOOL	R	Erreur de configuration matérielle ou logicielle	%MWr.m.c.2.5
COM_FLT	BOOL	R	Interruption de la communication	%MWr.m.c.2.6
SHORT_CIRCUIT	BOOL	R	Erreur externe détectée : <ul style="list-style-type: none"> • court-circuit sur une voie • charge d'ouverture sur une voie⁽¹⁾ 	%MWr.m.c.2.8

Symbole standard	Type	Accès	Signification	Numéro
LINE_FLT	BOOL	R	Réservé pour évolution	%MWr.m.c.2.9
(1) Uniquement pour le module BMX DDO 3202				

Mot d'état : CH_CMD

Le tableau suivant décrit les bits du mot d'état CH_CMD (%MWr.m.c.3). La commande est déclenchée par un WRITE_CMD (IODDT_VAR1).

Symbole standard	Type	Accès	Signification	Adresse
REAC_OUT	BOOL	R/W	Réactivation des sorties disjonctées (sorties protégées)	%MWr.m.c.3.0
PS_CTRL_DIS	BOOL	R/W	Désactivation du contrôle de l'alimentation externe	%MWr.m.c.3.1
PS_CTRL_EN	BOOL	R/W	Activation du contrôle de l'alimentation externe	%MWr.m.c.3.2

NOTE: Cet objet est propre aux modules de sortie avec réactivation.

NOTE: le contrôle de l'alimentation externe permet d'activer ou de désactiver un groupe de 16 voies à partir de l'application automate et à l'aide d'une instruction WRITE_CMD adressant la première voie du groupe de 16 (c'est-à-dire les voies 0, 16, 32 et 46). Toutefois, cette commande ne fonctionne pas avec les huit dernières voies du groupe de 16 voies (c'est-à-dire les voies 8 à 15, 24 à 31, 40 à 47 et 56 à 63).

Informations détaillées sur les objets langage de l'IODDT de type T_GEN_MOD

Présentation

Les modules Modicon X80 sont associés à un IODDT de type T_GEN_MOD.

Observations

De manière générale, la signification des bits est donnée pour l'état 1 de ce bit. Dans les cas spécifiques, chaque état du bit est expliqué.

Certains bits ne sont pas utilisés.

Liste d'objets

Le tableau ci-dessous présente les différents objets de l'IODDT.

Symbole standard	Type	Accès	Signification	Adresse
MOD_ERROR	BOOL	L	Bit erreur détectée module	%Ir.m.MOD.ERR
EXCH_STS	INT	R	Mot de commande d'échange de module	%MWr.m.MOD.0
STS_IN_PROGR	BOOL	L	Lecture des mots d'état du module en cours	%MWr.m.MOD.0.0
EXCH_RPT	INT	R	Mot de compte rendu de l'échange	%MWr.m.MOD.1
STS_ERR	BOOL	L	Événement lors de la lecture des mots d'état du module	%MWr.m.MOD.1.0
MOD_FLT	INT	R	Mot d'erreurs internes détectées du module	%MWr.m.MOD.2
MOD_FAIL	BOOL	L	module inutilisable	%MWr.m.MOD.2.0
CH_FLT	BOOL	L	Voie(s) inutilisable(s)	%MWr.m.MOD.2.1
BLK	BOOL	L	Bornier incorrectement câblé	%MWr.m.MOD.2.2
CONF_FLT	BOOL	L	Anomalie de configuration matérielle ou logicielle	%MWr.m.MOD.2.5
NO_MOD	BOOL	L	Module absent ou inopérant	%MWr.m.MOD.2.6
EXT_MOD_FLT	BOOL	L	Mot d'erreurs internes détectées du module (extension Fipio uniquement)	%MWr.m.MOD.2.7
MOD_FAIL_EXT	BOOL	L	Erreur interne détectée, module hors service (extension Fipio uniquement)	%MWr.m.MOD.2.8
CH_FLT_EXT	BOOL	L	Voie(s) inutilisable(s) (extension Fipio uniquement)	%MWr.m.MOD.2.9
BLK_EXT	BOOL	L	Bornier incorrectement câblé (extension Fipio uniquement)	%MWr.m.MOD.2.10
CONF_FLT_EXT	BOOL	L	Anomalie de configuration matérielle ou logicielle (extension Fipio uniquement)	%MWr.m.MOD.2.13
NO_MOD_EXT	BOOL	L	Module manquant ou hors service (extension Fipio uniquement)	%MWr.m.MOD.2.14

Constantes de configuration des modules d'E/S TOR Modicon X80

Constantes au niveau module

Le tableau suivant présente la variable %KW commune à chaque groupe de voies du module :

Objet	Type	Détail	Groupe de voies								
%KWr.m.c.0 avec c = 0, 8, 16, 24, 32, 40, 48, 56.	INT	Pour chaque groupe de voies bit 0 : fonction d'entrée de validation = 1 bit 1 : fonction de sortie de validation = 1 bit 2 : stratégie de repli : 1 = obtenir la valeur, 0 = maintenir la valeur en cours bit 3 : filtrage des entrées (1 = rapide, 0 = normal), fixé à 0 bit 4 : protection des sorties (1 = oui, 0 = non) bit 5 : réarmement sorties : 1 = automatique, 0 = par commande bits 6 : inutilisé bit 7 : inhibition du contrôle de l'alimentation (1 = oui, 0 = non)	0-7	8-15	16-23	24-31	32-39	40-47	48-55	56-63	
			1er groupe	2e groupe	3e groupe	4e groupe	5e groupe	6e groupe	7e groupe	8e groupe	
			Valeur de repli (sorties) ou type de capteur (entrées) pour la voie :								
			bit 8	0	8	16	24	32	40	48	56
			bit 9	1	9	17	25	33	41	49	57
			bit 10	2	10	18	26	34	42	50	58
			bit 11	3	11	19	27	35	43	51	59
			bit 12	4	12	20	28	36	44	52	60
			bit 13	5	13	21	29	37	45	53	61
			bit 14	6	14	22	30	38	46	54	62
			bit 15	7	15	23	31	39	47	55	63
%KWr.m.c.1	INT										
octet 0	octet	Validation du contrôle de ligne ouverte des entrées/sorties pour la voie :									
		bit 0	0	8	16	24	32	40	48	56	
		bit 1	1	9	17	25	33	41	49	57	
		bit 2	2	10	18	26	34	42	50	58	
		bit 3	3	11	19	27	35	43	51	59	
		bit 4	4	12	20	28	36	44	52	60	
		bit 5	5	13	21	29	37	45	53	61	
		bit 6	6	14	22	30	38	46	54	62	
			bit 7	7	15	23	31	39	47	55	63
octet 1	octet	Validation de la mémorisation de la valeur pour la voie :									
		bit 8	0	8	16	24	32	40	48	56	
		bit 9	1	9	17	25	33	41	49	57	
		bit 10	2	10	18	26	34	42	50	58	
		bit 11	3	11	19	27	35	43	51	59	

Objet	Type	Détail	Groupe de voies							
			4	12	20	28	36	44	52	60
		bit 12	4	12	20	28	36	44	52	60
		bit 13	5	13	21	29	37	45	53	61
		bit 14	6	14	22	30	38	46	54	62
		bit 15	7	15	23	31	39	47	55	63
%KWr.m.c.2	INT									
octet 0	octet	Non utilisé								
octet 1	octet	Non utilisé								

Il y a une variable %KWr.m.c.0, une variable %KWr.m.c.1 et une variable %KWr.m.c.2 communes à toutes les voies d'un groupe dans ce type de bloc fonction.

NOTE: Il n'est pas possible de configurer un module par programme en utilisant des objets langage directs %KW ; ces mots sont accessibles en lecture seule.

Noms des DDT des équipements TOR

Introduction

Cette rubrique décrit le Control Expert **DDT d'équipement TOR**. La dénomination d'instance par défaut est décrite dans Règle de dénomination des instances de DDT d'équipement (voir EcoStruxure™ Control Expert, Manuel de référence – Langages et structure de programme).

Le nom du DDT d'équipement contient les informations suivantes :

- Plateforme :
 - U pour une structure unifiée entre le module Modicon X80 et Quantum
- type d'équipement (DIS pour TOR)
- fonction (STD pour standard)
- Sens :
 - IN
 - OUT
- nombre maximal de voies (1, 2, 4 ...64)

Exemple

Pour un module Modicon X80 de 16 entrées/sorties standard : T_U_DIS_STD_IN_16_OUT_16

Liste des DDT d'équipement implicites

Le tableau suivant fournit la liste des DDT d'équipement et de leurs modules X80 :

Type du DDT d'équipement	Équipements Modicon X80
T_U_DIS_STD_IN_8	BMX DAI 0805 BMX DAI 0814
T_U_DIS_STD_IN_16	BMX DAI 1602 BMX DAI 1603 BMX DAI 1604 BMX DAI 1614 BMX DAI 1615 BMX DDI 1602 BMX DDI 1603 BMX DDI 1604
T_U_DIS_STD_IN_32	BMX DDI 3202K BMX DDI 3203 BMX DDI 3232
T_U_DIS_STD_IN_64	BMX DDI 6404K
T_U_DIS_STD_OUT_8	BMX DRA 0804 BMX DRA 0805 BMX DRA 0815 BMX DRC 0805

Type du DDT d'équipement	Équipements Modicon X80
T_U_DIS_STD_OUT_16	BMX DDO 1612 BMX DDO 1602 BMX DAO 1605 BMX DAO 1615 BMX DRA 1605
T_U_DIS_STD_OUT_32	BMX DDO 3202 BMX DDO 3202K
T_U_DIS_STD_OUT_64	BMX DDO 6404K
T_U_DIS_STD_IN_8_OUT_8	BMX DDM 16022 BMX DDM 16025
T_U_DIS_STD_IN_16_OUT_16	BMX DDM 3202K

Description des DDT d'équipements implicites

Le tableau suivant indique les bits des mots d'état T_U_DIS_STD_IN_x et T_U_DIS_STD_OUT_y :

Symbole standard	Type	Signification	Accès
MOD_HEALTH	BOOL	0 = le module a détecté une erreur 1 = le module fonctionne correctement	Lecture
MOD_FLT ¹	BYTE	Octet des erreurs internes détectées du module	Lecture
DIS_CH_IN	TABLEAU [0...x-1] de T_U_DIS_STD_CH_IN	Tableau de structure	
DIS_CH_OUT	TABLEAU [0...y-1] de T_U_DIS_STD_CH_OUT	Tableau de structure	
1 L'état du module est implicitement transmis via le champ MOD_FLT			

Le tableau suivant indique les bits du mot d'état T_U_DIS_STD_IN_x_OUT_y :

Symbole standard	Type	Signification	Accès
MOD_HEALTH	BOOL	0 = le module a détecté une erreur 1 = le module fonctionne correctement	Lecture
MOD_FLT ¹	BYTE	Octet des erreurs internes détectées du module	Lecture
DIS_CH_IN	TABLEAU [0...x-1] de T_U_DIS_STD_CH_IN	Tableau de structure	
DIS_CH_OUT	TABLEAU [x...(x+y-1)] de T_U_DIS_STD_CH_OUT	Tableau de structure	
1 L'état du module est implicitement transmis via le champ MOD_FLT			

Le tableau suivant indique la signification des structures T_U_DIS_STD_CH_IN [0...x-1] et T_U_DIS_STD_CH_OUT[x...(x+y-1)] :

Symbole standard	Type	Signification	Accès
CH_HEALTH	BOOL	0 = une erreur est détectée sur la voie 1 = la voie fonctionne correctement	Lecture
VALEUR	EBOOL	Indique l'état du capteur qui commande la voie d'entrée c	Lecture ¹
1 La valeur VALUE de la structure VALUE est accessible en lecture/écriture.			

Description des instances DDT explicites

Les échanges explicites (état de lecture ou commande d'écriture), applicable uniquement aux voies d'E/S Modicon X80, sont gérées avec des instances EFB READ_STS_QX ou WRITE_CMD_QX pour Modicon Quantum et par des instances EFB READ_STS_QX ou WRITE_CMD_QX pour Modicon M580.

- L'adresse de voie ciblée (ADDR) peut être gérée par l'EF ADDMX (en connectant ADDMX OUT à ADDR)
- Le paramètre de sortie READ_STS_QX ou READ_STS_MX (STS) peut être connecté à une instance DDT T_M_XXX_YYY_CH_STS (variable à créer manuellement), où :

- xxx correspond au type d'équipement,
- yyy correspond à la fonction.

Exemple : T_M_DIS_STD_CH_STS

- Le paramètre d'entrée WRITE_CMD_QX ou WRITE_CMD_MX (CMD) peut être connecté à une instance DDT T_M_DIS_STD_XXX_YYY_CMD où :

- xxx correspond au type d'équipement,
- yyy correspond à la direction.

Exemple : T_M_DIS_STD_CH_IN_CMD

Pour plus d'informations sur les éléments EF et EFB, se reporter aux documents *EcoStruxure™ Control Expert - Gestion des E/S, Bibliothèque de blocs* et *EcoStruxure™ Control Expert - Communication, Bibliothèque de blocs*.

Le tableau suivant indique les bits du mot d'état de structure T_M_DIS_STD_CH_STS :

Symbole standard		Type	Bit	Signification	Accès
CH_FLT	TRIP	BOOL	0	Erreur externe détectée de disjonction	Lecture
	FUSE	BOOL	1	Erreur externe détectée : fusible	Lecture
	Clignotant	BOOL	2	Erreur de bornier détectée	Lecture
	EXT_PS_FLT	BOOL	3	Erreur interne détectée : module hors service	Lecture
	INTERNAL_FLT	BOOL	4	erreur d'alimentation externe détectée	Lecture
	CONF_FLT	BOOL	5	erreur de configuration détectée : configurations matérielle et logicielle différentes	Lecture
	COM_FLT	BOOL	6	erreur détectée dans la communication avec le contrôleur	Lecture
	–	BOOL	7	réservé	Lecture
	SHORT_CIRCUIT	BOOL	8	erreur externe détectée : <ul style="list-style-type: none"> • court-circuit sur une voie • charge d'ouverture sur une voie⁽¹⁾ 	Lecture
	LINE_FLT	BOOL	9	Détection de fil ouvert ⁽²⁾	Lecture
(1) Uniquement pour BMX DDO 3202					
(2) Uniquement pour les modules BMX DAI 1614 et BMX DAI 1615.					

Le tableau suivant indique les bits du mot d'état de structure T_M_DIS_STD_CH_IN_CMD :

Symbole standard		Type	Bit	Signification	Accès
CH_CMD [INT]	PS_CTRL_DIS	BOOL	1	Désactivation du contrôle de l'alimentation externe	Lecture/écriture
	PS_CTRL_EN	BOOL	2	Activation du contrôle de l'alimentation externe	Lecture/écriture

Le tableau suivant indique les bits du mot d'état de structure T_M_DIS_STD_CH_OUT_CMD :

Symbole standard		Type	Bit	Signification	Accès
CH_CMD [INT]	REAC_OUT	BOOL	0	réactivation des sorties disjonctées (sorties protégées)	Lecture/écriture
	PS_CTRL_DIS	BOOL	1	Désactivation du contrôle de l'alimentation externe	Lecture/écriture
	PS_CTRL_EN	BOOL	2	Activation du contrôle de l'alimentation externe	Lecture/écriture

NOTE: Dans une application utilisateur, WRITE_CMD_QX (sur une station d'E/S Ethernet) peut également activer ou désactiver la surveillance de l'alimentation externe et invalider le paramètre **Surveillance alimentation**.

WRITE_CMD_QX ne fonctionne que sur les 8 premières voies (0 à 7, 16 à 23, 32 à 39 et 48 à 55) des groupes de 16 voies, mais il affecte les 16 voies du groupe.

Description de l'octet MOD_FLT

Octet MOD_FLT dans le DDT d'équipement

Structure de l'octet MOD_FLT :

Bit	Symbole	Description
0	MOD_FAIL	<ul style="list-style-type: none"> • 1 : Détection d'erreur interne ou de défaillance de module. • 0 : Aucune erreur détectée
1	CH_FLT	<ul style="list-style-type: none"> • 1 : Voies inopérantes • 0 : Voies opérationnelles
2	BLK	<ul style="list-style-type: none"> • 1 : Détection d'erreur de bornier • 0 : Aucune erreur détectée <p>NOTE: Ce bit peut ne pas être géré.</p>
3	–	<ul style="list-style-type: none"> • 1 : Module en auto-test. • 0 : Le module n'est pas en auto-test. <p>NOTE: Ce bit peut ne pas être géré.</p>
4	–	Non utilisé.
5	CONF_FLT	<ul style="list-style-type: none"> • 1 : Détection d'erreur de configuration matérielle ou logicielle. • 0 : Aucune erreur détectée
6	NO_MOD	<ul style="list-style-type: none"> • 1 : Module manquant ou inopérant. • 0 : Module opérationnel. <p>NOTE: Ce bit est géré uniquement par les modules situés dans un rack distant avec un module adaptateur BME CRA 312 10. Les modules situés dans le rack local ne gèrent pas ce bit qui reste à 0.</p>
7	–	Non utilisé.

Mise au point

Contenu de ce chapitre

Présentation de la fonction Mise au point d'un module TOR.....	319
Écran de mise au point	319
Accès à la fonction de forçage/déforçage	321
Accès aux commandes DEFINIR et RAZ	322
Accès à la commande de réarmement des sorties	322
Sorties appliquées d'un module TOR	322

Objet de cette section

Cette section décrit la composante Mise au point liée à la mise en œuvre des modules métier TOR.

Présentation de la fonction Mise au point d'un module TOR

Introduction

La fonction Mise au point permet pour chaque module d'entrées/sorties TOR de l'application :

- de visualiser les paramètres de chacune de ses voies (état de la voie, valeur du filtrage, etc.),
- d'accéder au diagnostic et au réglage de la voie sélectionnée (forçage de la voie, masquage de la voie, etc.).

La fonction donne également accès au diagnostic d'un module si une erreur est détectée.

NOTE: cette fonction n'est accessible qu'en mode connecté.

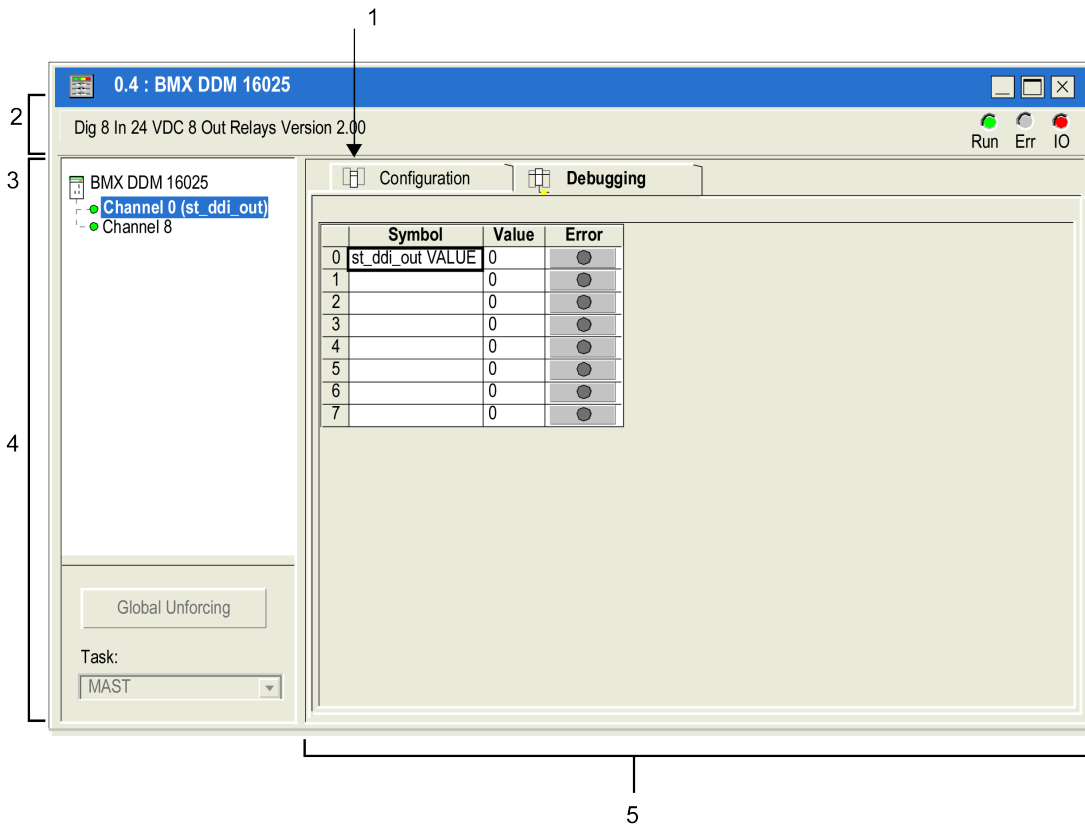
Écran de mise au point

Présentation générale

L'écran de débogage (voir EcoStruxure™ Control Expert, Modes d'exploitation) décrit en temps réel la valeur et l'état de chaque voie du module sélectionné. Il permet également d'accéder aux commandes des voies (forçage de la valeur d'entrée ou de sortie, réactivation de sorties, etc.).

Illustration

La figure ci-dessous montre un exemple d'écran de mise au point.



Description

Le tableau ci-après présente les différents éléments de l'écran de mise au point et leur fonction.

Numéro	Élément	Fonction
1	Onglets	L'onglet au premier plan indique le mode en cours (Mise au point pour cet exemple). Chaque mode peut être sélectionné à l'aide de l'onglet correspondant. <ul style="list-style-type: none"> • Mise au point, accessible uniquement en mode connecté. • Configuration
2	Zone Module	Rappelle l'intitulé abrégé du module. Dans la même zone se trouvent 3 voyants qui fournissent des informations sur le mode de fonctionnement du module : <ul style="list-style-type: none"> • RUN indique l'état de fonctionnement du module, • ERR signale un événement interne au module, • E/S signale un événement externe au module ou un problème de l'application.
3	Zone Voie	Permet : <ul style="list-style-type: none"> • d'afficher les onglets en cliquant sur le numéro de référence : <ul style="list-style-type: none"> ◦ Description, qui indique les caractéristiques de l'équipement ; ◦ Objets d'E/S, (voir EcoStruxure™ Control Expert, Modes d'exploitation) qui permet de présymboliser les objets d'entrée/sortie ◦ Défaut, qui affiche l'état de l'équipement (en mode connecté). • de sélectionner une voie • d'afficher le Symbole, nom de la voie défini par l'utilisateur (à l'aide de l'éditeur de variable).

Numéro	Élément	Fonction
4	Zone Paramètres généraux	Définit les paramètres de la voie : <ul style="list-style-type: none"> • Fonction : indique la fonction configurée. Cette zone est figée. Le bouton Déforçage global fournit un accès direct à la fonction de déforçage global des voies. • Tâche : rappelle la tâche MAST ou FAST configurée. Cette zone est figée.
5	Champ Paramètres en cours	Cette zone affiche l'état des entrées et sorties, et les différents paramètres en cours. Pour chacune des voies, quatre informations sont disponibles : <ul style="list-style-type: none"> • Symbole affiche le symbole associé à la voie lorsque celui-ci a été défini par l'utilisateur (depuis l'éditeur de variables), • Valeur visualise l'état de chacune des voies du module, • Erreur fournit un accès direct au diagnostic voie par voie lorsque celles-ci sont inutilisables (signalé par le voyant intégré au bouton d'accès au diagnostic, qui devient rouge).

Accès à la fonction de forçage/déforçage

Présentation

Cette fonction permet de modifier l'état de l'ensemble ou d'une partie des voies d'un module.

NOTE: L'état d'une sortie forcée est figé et ne peut être modifié par l'application qu'après un déforçage. Toutefois, en cas de détection d'erreur menant à un repli de sortie, l'état de ces sorties prend en compte la valeur définie lors de la configuration du paramètre **Mode de repli**.

Les différentes commandes disponibles sont :

- pour une ou plusieurs voies :
 - forçage à 1
 - forçage à 0
 - déforçage (lorsque la ou les voies sélectionnées sont forcées)
- pour l'ensemble des voies d'un module (lorsqu'au moins une voie est forcée) :
 - déforçage global des voies.

Procédure

Le tableau ci-après indique comment forcer ou déforcer la totalité ou une partie des voies d'un module.

Etape	Action pour une voie	Action pour l'ensemble des voies
1	Accédez à l'écran de mise au point du module.	
2	Cliquez avec le bouton droit dans la cellule de la colonne Valeur de la voie désirée.	Cliquez sur le bouton Déforçage global situé dans la zone des paramètres généraux.
3	Sélectionnez la fonction désirée : <ul style="list-style-type: none"> • forcer à 0 • forcer à 1 	

Accès aux commandes DEFINIR et RAZ

Présentation

Ces commandes permettent de modifier l'état des sorties d'un module à 0 (**RAZ**) ou 1 (**DEFINIR**).

NOTE: L'état de la sortie affectée par l'une de ces commandes est temporaire et peut être à tout moment modifiée par l'application lorsque l'automate est en mode **RUN**.

Procédure

Le tableau ci-dessous présente la procédure pour affecter la valeur 0 ou 1 à tout ou partie des voies d'un module.

Etape	Action pour une voie
1	Accédez à l'écran de mise au point du module.
2	Cliquez avec le bouton droit dans la cellule de la colonne Valeur de la voie désirée.
3	Sélectionnez la fonction désirée. <ul style="list-style-type: none"> • Définir • RAZ

Accès à la commande de réarmement des sorties

Présentation

Lorsqu'un événement a déclenché une sortie, une commande est utilisée pour réarmer celle-ci si aucune erreur n'est détectée sur ses bornes.

Le réarmement est défini par un groupe de 8 voies. Il est sans effet sur une voie inactive ou sans erreur détectée.

Procédure

Le tableau ci-après indique comment réarmer des sorties déclenchées.

Étape	Action
1	Accédez à l'écran de mise au point du module.
2	Pour le groupe de voies choisi, cliquez sur le bouton Réinitialiser situé dans le champ Paramètres généraux .

Sorties appliquées d'un module TOR

Vue d'ensemble

Cette vérification (voyant rouge **Stop** allumé) informe l'utilisateur qu'un groupe de voies données n'est pas correctement appliqué par l'automate (état de repli).

Les causes possibles sont :

- erreur du processeur,
- erreur de connexion au rack,
- erreur de connexion inter-rack.

Diagnostic des modules

Contenu de ce chapitre

Accès à la fonction de diagnostic	324
Comment accéder à la fonction de diagnostic de voie d'un module TOR	325

Objet de cette section

Cette section décrit la composante Diagnostic liée à la mise en œuvre des modules métier TOR.

Accès à la fonction de diagnostic

Présentation

La fonction **Diagnostic du module** affiche les erreurs détectées et leur emplacement. Elles sont classées en fonction de leur catégorie.

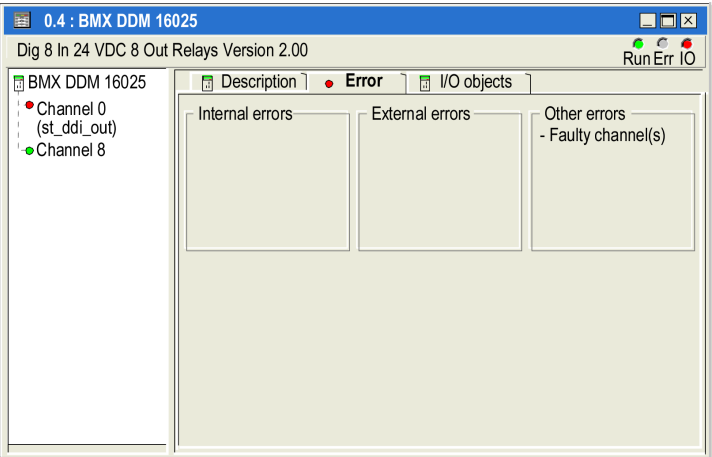
- **Événements internes :**
 - module inutilisable
 - autotests en cours
- **Événements externes**
- **Autres événements :**
 - erreur de configuration
 - module absent ou hors tension
 - voie(s) inutilisable(s)

L'état du module est signalé lorsque certains voyants passent au rouge, notamment :

- dans l'éditeur de configuration au niveau du rack :
 - le voyant du numéro du rack,
 - le voyant du numéro d'emplacement du module sur le rack ;
- dans l'éditeur de configuration au niveau du module :
 - le voyant **I/O** selon le type d'événement,
 - le voyant **Voie** dans le champ **Voie**,
 - l'onglet **Défaut**.

Procédure

Le tableau ci-dessous présente la procédure permettant d'accéder à l'écran **Statut du module**.


Étape	Action
1	Accédez à l'écran de mise au point du module.
2	<p>Cliquez sur la référence du module dans la zone de la voie et sélectionnez la commande Défaut.</p> <p>Résultat : La liste des erreurs détectées apparaît.</p>  <p>Remarque : Vous ne pouvez pas accéder à l'écran de diagnostic du module si l'une des erreurs suivantes est détectée :</p> <ul style="list-style-type: none"> • configuration • panne majeure • module absent <p>Le message suivant apparaît sur l'écran : Le module n'est pas présent ou est différent de celui configuré dans cette position.</p>

Comment accéder à la fonction de diagnostic de voie d'un module TOR

Vue d'ensemble


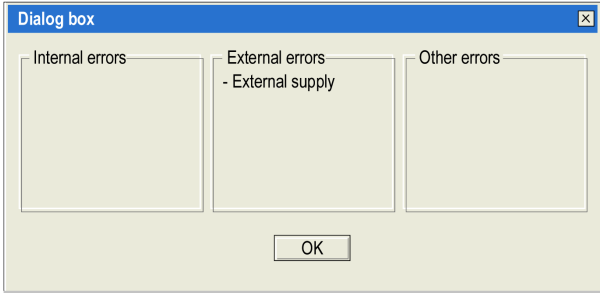
La fonction **Diagnostic voie** affiche les erreurs en cours et leur position. Les erreurs sont classées en fonction de leur catégorie :

- **Événements internes** :
 - voie inutilisable.
- **Événements externes** :
 - défaut de liaison ou d'alimentation des capteurs.
- **Autres événements** :
 - bornier incorrectement câblé,
 - erreur de configuration,
 - interruption de communication.

Une erreur de voie est affichée dans l'onglet **Mise au point** lorsque le voyant  de la colonne **Erreur** passe au rouge.

Procédure

Le tableau ci-dessous présente la procédure permettant d'accéder à l'écran **Erreur de voie**.

Etape	Action
1	Accédez à l'écran de mise au point du module.
2	<p data-bbox="630 241 1422 275">Cliquez sur le bouton  situé dans la colonne Erreur de la voie inutilisable.</p> <p data-bbox="630 293 1090 327">Résultat : la liste des erreurs de la voie apparaît.</p> <div data-bbox="639 349 1241 640"><p>The screenshot shows a dialog box titled "Dialog box" with a close button (X) in the top right corner. It contains three text areas: "Internal errors" (empty), "External errors - External supply" (containing the text "- External supply"), and "Other errors" (empty). An "OK" button is centered at the bottom of the dialog box.</p></div> <p data-bbox="630 674 1430 723">Remarque : l'accès aux informations de diagnostic de la voie est également possible par un programme utilisant l'instruction <code>READ_STS</code>.</p>

Annexes

Contenu de cette partie

Adressage topologique/de RAM d'état des modules..... 328

Vue d'ensemble

Ces annexes contiennent des informations utiles pour la programmation de l'application.

Adressage topologique/de RAM d'état des modules

Contenu de ce chapitre

Adressage topologique/de RAM d'état des modules
 TOR Modicon X80 328

Adressage topologique/de RAM d'état des modules TOR Modicon X80

Modules TOR

Avec le micrologiciel du contrôleur 2.4 ou toute autre version ultérieure prise en charge, il est possible d'accéder aux modules via des adresses topologiques ou de RAM d'état. Se reporter également à *Onglet Mémoire* (voir EcoStruxure™ Control Expert, Modes d'exploitation).

Le tableau ci-dessous contient les objets de modules TOR Modicon X80 qui peuvent être mappés à des adresses topologiques ou de RAM d'état.

Référence du module	Adresse topologique	Adresse de RAM d'état
BMX DAI 0805 BMX DAI 0814	%I rack.slot.channel, voie [0,7]	-%IStart address ... %IStart address + 7, une voie par %I ou -%IWStart address, une voie par bit de %IW
BMX DAI 1602	%I rack.slot.channel, voie [0,15]	- %IStart address ... %IStart address + 15, une voie par %I ou - %IWStart address, une voie par bit de %IW
BMX DAI 1603	%I rack.slot.channel, voie [0,15]	- %IStart address ... %IStart address + 15, une voie par %I ou - %IWStart address, une voie par bit de %IW
BMX DAI 1604	%I rack.slot.channel, voie [0,15]	- %IStart address ... %IStart address + 15, une voie par %I ou - %IWStart address, une voie par bit de %IW
BMX DAI 0804	%I rack.slot.channel, voie [0,7]	- %IStart address ... %IStart address + 7, une voie par %I ou - %IWStart address, une voie par bit de %IW
BMX DAI 1614 BMX DAI 1615	%I rack.slot.channel, voie [0,15]	- %IStart address ... %IStart address + 15, une voie par %I ou - %IWStart address, une voie par bit de %IW
BMX DAO 1605	%Q rack.slot.channel, voie [0,15]	- %MStart address ... %MStart address + 15, une voie par %M ou - %MWStart address, une voie par bit de %MW
BMX DAO 1615	%Q rack.slot.channel, voie [0,15]	- %MStart address ... %MStart address + 15, une voie par %M ou - %MWStart address, une voie par bit de %MW
BMX DAO 0805	%Q rack.slot.channel, voie [0,7]	- %MStart address ... %MStart address + 7, une voie par %M ou

Référence du module	Adresse topologique	Adresse de RAM d'état
		- %MWStart address, une voie par bit de %MW
BMX DDI 1602	%I rack.slot.channel, voie [0,15]	- %IStart address ... %IStart address + 15, une voie par %I ou - %IWStart address, une voie par bit de %IW
BMX DDI 1603	%I rack.slot.channel, voie [0,15]	- %IStart address ... %IStart address + 15, une voie par %I ou - %IWStart address, une voie par bit de %IW
BMX DDI 1604	%I rack.slot.channel, voie [0,15]	- %IStart address ... %IStart address + 15, une voie par %I ou - %IWStart address, une voie par bit de %IW
BMX DDI 0804	%I rack.slot.channel, voie [0,7]	- %IStart address ... %IStart address + 7, une voie par %I ou - %IWStart address, une voie par bit de %IW
BMX DDI 3202K	%I rack.slot.channel, voie [0,31]	- %IStart address ... %IStart address + 31, une voie par %I ou - %IWStart address ... %IWStart address + 1, une voie par bit de %IW
BMX DDI 3203	%I rack.slot.channel, voie [0,31]	- %IStart address ... %IStart address + 31, une voie par %I ou - %IWStart address ... %IWStart address + 1, une voie par bit de %IW
BMX DDI 3232	%I rack.slot.channel, voie [0,31]	- %IStart address ... %IStart address + 31, une voie par %I ou - %IWStart address ... %IWStart address + 1, une voie par bit de %IW
BMX DDI 6402K	%I rack.slot.channel, voie [0,63]	- %IStart address ... %IStart address + 63, une voie par %I ou - %IWStart address ... %IWStart address + 3, une voie par bit de %IW
BMX DDM 16022	%I rack.slot.channel, voie [0,7] %Q rack.slot.channel, voie [16,23]	- %IStart address ... %IStart address + 7, une voie par %I et - %M Start address ... %MStart address + 7, une voie par %M ou - %IWStart address, une voie par bit de %IW et %MWStart address, une voie par bit de %MW
BMX DDM 16025	%I rack.slot.channel, voie [0,7] %Q rack.slot.channel, voie [16,23]	- %IStart address ... %IStart address + 7, une voie par %I et - %M Start address ... %MStart address + 7, une voie par %M ou - %IWStart address une voie par bit de %IW et - %MWStart address, une voie par bit de %MW
BMX DDM 3202K	%I rack.slot.channel, voie [0,15] %Q rack.slot.channel, voie [16,31]	- %IStart address ... %IStart address + 15, une voie par %I et

Référence du module	Adresse topologique	Adresse de RAM d'état
		- %M Start address ... %MStart address + 15, une voie par %M ou - %IWStart address, une voie par bit de %IW et - %MWStart address, une voie par bit de %MW
BMX DDO 1602	%Q rack.slot.channel, voie [0,15]	- %MStart address ... %MStart address + 15, une voie par %M ou - %MWStart address, une voie par bit de %MW
BMX DDO 1612	%Q rack.slot.channel, voie [0,15]	- %MStart address ... %MStart address + 15, une voie par %M ou - %MWStart address, une voie par bit de %MW
BMX DDO 3202	%Q rack.slot.channel, voie [0,31]	- %MStart address ... %MStart address + 31, une voie par %M ou - %MWStart address ... %MWStart address + 1, une voie par bit de %MW
BMX DDO 3202K	%Q rack.slot.channel, voie [0,31]	- %MStart address ... %MStart address + 31, une voie par %M ou - %MWStart address ... %MWStart address + 1, une voie par bit de %MW
BMX DDO 6402K	%Q rack.slot.channel, voie [0,63]	- %MStart address ... %MStart address + 63, une voie par %M ou - %MWStart address ... %MWStart address + 3, une voie par bit de %MW
BMX DRA 0804	%Q rack.slot.channel, voie [0,7]	- %MStart address ... %MStart address + 7, une voie par %M ou - %MWStart address, une voie par bit de %MW
BMX DRA 0805	%Q rack.slot.channel, voie [0,7]	- %MStart address ... %MStart address + 7, une voie par %M ou - %MWStart address, une voie par bit de %MW
BMX DRA 0815	%Q rack.slot.channel, voie [0,7]	- %MStart address ... %MStart address + 7, une voie par %M ou - %MWStart address, une voie par bit de %MW
BMX DRC 0805	%Q rack.slot.channel, voie [0,7]	- %MStart address ... %MStart address + 7, une voie par %M ou - %MWStart address, une voie par bit de %MW
BMX DRA 1605	%Q rack.slot.channel, voie [0,15]	- %MStart address ... %MStart address + 15, une voie par %M ou - %MWStart address, une voie par bit de %MW

Pour plus d'informations, se reporter à *Conversion spéciale pour les modules d'E/S Compact* (voir EcoStruxure™ Control Expert, Convertisseur d'applications Concept, Manuel d'utilisation).

Glossaire

D

DDT:

Acronyme de « *Derived Data Type* » (type de données dérivées). Ensemble d'éléments de même type (`array`) ou de types différents (`structure`).

Connexion 40 broches pour module TOR.....	20	T_DIS_OUT_GEN.....	307
Connexion 40 broches, TOR.....	20	T_DIS_OUT_STD.....	308–309
D		T_GEN_MOD.....	311
DEFINIR.....	322	T_U_DIS_STD_IN_16.....	314
diagnostic.....	324–325	T_U_DIS_STD_IN_16_OUT_16.....	314
E		T_U_DIS_STD_IN_32.....	314
embases de raccordement.....	249	T_U_DIS_STD_IN_64.....	314
F		T_U_DIS_STD_IN_8.....	314
forçage.....	321	T_U_DIS_STD_IN_8_OUT_8.....	314
M		T_U_DIS_STD_OUT_16.....	314
mise au point.....	319	T_U_DIS_STD_OUT_32.....	314
MOD_FLT.....	318	T_U_DIS_STD_OUT_64.....	314
mode de repli.....	296	T_U_DIS_STD_OUT_8.....	314
module TOR, bornier 20 broches.....	18	TÉLÉFAST 2.....	249
module TOR, bornier 40 broches.....	19		
N			
normes.....	33		
P			
paramètre, configuration.....	299		
paramètres d'entrée.....	293		
paramètres de sortie.....	294		
précautions en matière de câblage.....	63		
R			
RAZ.....	322		
réarmement des sorties.....	322		
réglage des paramètres.....	299		
relais.....	285		
relais ABR-7xxx.....	284		
relais ABS-7Exx.....	284		
relays.....	281		
S			
Simulateur.....	288		
sortie, réinitialisation.....	297		
sorties appliquées.....	322		
structure de données de voies pour tous les modules			
T_DIS_IN_STD.....	305		
structure des données de voie pour tous les modules			
T_DIS_IN_GEN.....	303		
T_DIS_IN_STD.....	304		
T_DIS_OUT_GEN.....	307		
T_DIS_OUT_STD.....	308–309		
T_GEN_MOD.....	311		
T			
tâche, paramètre.....	295		
T_DIS_IN_GEN.....	303		
T_DIS_IN_STD.....	304–305		

Schneider Electric
35 rue Joseph Monier
92500 Reuil Malmaison
France

+ 33 (0) 1 41 29 70 00

www.se.com

Les normes, spécifications et conceptions pouvant changer de temps à autre, veuillez demander la confirmation des informations figurant dans cette publication.

© 2023 Schneider Electric. Tous droits réservés.

35012476.18