

- en** Sensors for Earth-Leakage Protection
- fr** Capteurs pour protection différentielle
- es** Sensores para protección de diferencial
- de** Sensoren für Differenzstromschutz
- it** Sensori per la protezione differenziale
- pt** Sensores para Proteção de Fugas à Terra
- ru** Датчики для защиты от утечки на землю
- zh** 接地漏电保护用传感器

? → www.se.com/support

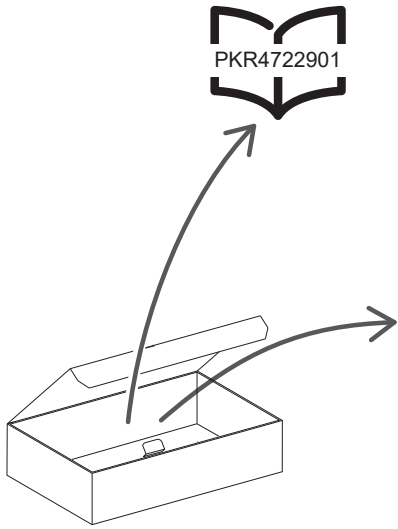
<p>Retain instruction sheet for future use. Visit our website at www.se.com to download other documents.</p> <p>PLEASE NOTE</p> <ul style="list-style-type: none"> ● Electrical equipment should be installed, operated, serviced, and maintained only by qualified personnel. ● No responsibility is assumed by Schneider Electric for any consequences arising out of the use of this material. ● All pertinent state, regional, and local safety regulations must be observed when installing and using this product. 	<p>Notice de montage à conserver pour usage ultérieur. Visitez notre site web www.se.com pour télécharger d'autres documents.</p> <p>REMARQUE IMPORTANTE</p> <ul style="list-style-type: none"> ● L'installation, l'utilisation, la réparation et la maintenance des équipements électriques doivent être assurées par du personnel qualifié uniquement. ● Schneider Electric décline toute responsabilité quant aux conséquences de l'utilisation de ce matériel. ● Toutes les réglementations locales, régionales et nationales pertinentes doivent être respectées lors de l'installation et de l'utilisation de ce produit. 	<p>Guarde la hoja de instrucciones para utilizarla en el futuro. Visite nuestro sitio web en www.se.com para descargar otros documentos.</p> <p>TENGA EN CUENTA</p> <ul style="list-style-type: none"> ● La instalación, utilización, puesta en servicio y mantenimiento de equipos eléctricos deberán ser realizados sólo por personal cualificado. ● Schneider Electric no se hace responsable de ninguna de las consecuencias del uso de este material. ● Al instalar y utilizar este producto es necesario tener en cuenta todas las regulaciones sobre seguridad correspondientes, ya sean regionales, locales o estatales. 	<p>Bewahren Sie die Kurzanleitung als Referenz für den späteren Gebrauch auf. Besuchen Sie unsere Website www.se.com, um andere Dokumente herunterzuladen.</p> <p>BITTE BEACHTEN</p> <ul style="list-style-type: none"> ● Elektrische Geräte dürfen nur von Fachpersonal installiert, betrieben, bedient und gewartet werden. ● Schneider Electric haftet nicht für Schäden, die durch die Verwendung dieses Materials entstehen. ● Bei der Montage und Verwendung dieses Produkts sind alle zutreffenden staatlichen, landesspezifischen, regionalen und lokalen Sicherheitsbestimmungen zu beachten.
<p>Conservare questo foglio di istruzioni per un utilizzo futuro. Visitare il nostro sito Web www.se.com per scaricare altri documenti.</p> <p>NOTA</p> <ul style="list-style-type: none"> ● Manutenzione, riparazione, installazione e uso delle apparecchiature elettriche si devono affidare solo a personale qualificato. ● Schneider Electric non si assume alcuna responsabilità per qualsiasi conseguenza derivante dall'uso di questo materiale. ● Durante l'installazione e l'uso di questo prodotto è necessario rispettare tutte le normative locali, nazionali o internazionali in materia di sicurezza. 	<p>Guarde a folha de instruções para utilização futura. Visite o nosso site em www.se.com para transferir outros documentos.</p> <p>NOTA</p> <ul style="list-style-type: none"> ● A instalação, utilização e manutenção do equipamento eléctrico devem ser efectuadas exclusivamente por pessoal qualificado. ● A Schneider Electric não assume qualquer responsabilidade pelas consequências resultantes da utilização deste material. ● Todas as regulamentações de segurança pertinentes, sejam estatais, regionais ou locais, devem ser cumpridas na instalação e utilização deste produto. 	<p>Сохраните эту инструкцию для использования в будущем. Посетите наш веб-сайт www.se.com для загрузки других документов.</p> <p>ОБРАТИТЕ ВНИМАНИЕ</p> <ul style="list-style-type: none"> ● Установка, эксплуатация, ремонт и обслуживание электрического оборудования может выполняться только квалифицированными электриками. ● Компания Schneider Electric не несет никакой ответственности за любые возможные последствия использования данной документации. ● Во время установки и использования данного изделия следует соблюдать все действующие государственные, региональные и местные нормы и правила безопасности. 	<p>请保管好此说明书以供将来使用。请访问我们的网站 www.se.com，下载其他文档。</p> <p>请注意</p> <ul style="list-style-type: none"> ● 电气设备的安装、操作、维修和维护工作仅限于合格人员执行。 ● Schneider Electric 不承担由于使用本资料所引起的任何后果。 ● 在安装和使用本产品时，必须遵守国家、地区和当地的所有相关的安全法规。

⚠️ ⚠️ DANGER / DANGER / PELIGRO / GEFAHR / PERICOLO / PERIGO / ОПАСНОСТЬ / 危險

<p>HAZARD OF ELECTRIC SHOCK, EXPLOSION OR ARC FLASH</p> <ul style="list-style-type: none"> ● Apply appropriate personal protective equipment (PPE) and follow safe electrical work practices. See NFPA 70E, CSA Z462, NOM-029-STPS or local equivalent. ● This equipment must only be installed and serviced by qualified electrical personnel. ● Turn off all power supplying this equipment before working on or inside equipment. ● Always use a properly rated voltage sensing device to confirm power is off. ● Put back all devices, doors, and covers before turning on power to this equipment. <p>Failure to follow these instructions will result in death or serious injury.</p>	<p>RISQUE D'ÉLECTROCUTION, D'EXPLOSION OU D'ÉCLAIR D'ARC ÉLECTRIQUE</p> <ul style="list-style-type: none"> ● Portez un équipement de protection individuel (EPI) adapté et respectez les consignes de sécurité électrique courantes. Reportez-vous aux normes NFPA 70E, CSA Z462, NOM-029-STPS ou aux codes locaux en vigueur. ● Seul un personnel qualifié doit effectuer l'installation et l'entretien de cet équipement. ● Débranchez toutes les sources d'alimentation de cet équipement avant d'effectuer toute opération interne ou externe sur celui-ci. ● Utilisez toujours un dispositif de détection de tension ayant une valeur nominale appropriée pour vous assurer que l'alimentation est coupée. ● Remplacez tous les dispositifs, les portes et les capots avant de mettre l'équipement sous tension. <p>Le fait de ne pas suivre ces instructions entraînera des blessures graves, voire mortelles.</p>	<p>PELIGRO DE DESCARGA ELÉCTRICA, EXPLOSIÓN O DESTELLO POR ARQUEO</p> <ul style="list-style-type: none"> ● Utilice equipo de protección personal (EPP) apropiado y siga las prácticas de seguridad eléctricas establecidas. Consulte las normas NFPA 70E, CSA Z462, NOM-029-STPS u otros códigos locales correspondientes. ● Solamente el personal eléctrico calificado deberá instalar y prestar servicio de mantenimiento a este equipo. ● Desconecte todas las fuentes de alimentación del equipo antes de realizar cualquier trabajo en él. ● Siempre utilice un dispositivo detector de tensión nominal adecuado para confirmar la desenergización del equipo. ● Vuelva a colocar todos los dispositivos, las puertas y las cubiertas antes de volver a energizar el equipo. <p>El incumplimiento de estas instrucciones tendrá como resultado la muerte o lesiones graves.</p>	<p>GEFAHR VON ELEKTRISCHEM SCHLAG, EXPLOSION ODER LICHTBOGEN</p> <ul style="list-style-type: none"> ● Tragen Sie persönliche Schutzausrüstung (PSA) und befolgen Sie sichere Verfahren im Umgang mit Elektrogeräten. Siehe NFPA 70E, CSA Z462, NOM-029-STPS oder lokale Entsprechung. ● Diese Geräte dürfen nur von qualifizierten Elektrikern installiert und gewartet werden. ● Schalten Sie vor Arbeiten am bzw. im Innern des Geräts die gesamte Spannungsversorgung ab. ● Verwenden Sie für die Prüfung vorhandener Spannung stets einen Spannungsfühler mit zutreffender Bemessungsspannung. ● Bringen Sie alle Vorrichtungen, Türen und Abdeckungen wieder an, bevor Sie das Gerät einschalten. <p>Die Nichtbeachtung dieser Anweisungen hat Tod oder schwere Verletzungen zur Folge.</p>
<p>RISCHIO DI FOLGORAZIONE, ESPLOSIONI O ARCO ELETTRICO</p> <ul style="list-style-type: none"> ● Utilizzare dispositivi di protezione individuale (DPI) idonei e adottare misure di sicurezza adeguate per lavori elettrici. Vedere le normative NFPA 70E, CSA Z462, NOM-029-STPS o le norme equivalenti nel paese di installazione. ● Installazione e manutenzione di questa apparecchiatura si devono affidare solo ad elettricisti qualificati. ● Prima di lavorare con l'apparecchiatura o al suo interno isolare completamente l'alimentazione elettrica. ● Per verificare che l'alimentazione sia isolata usare sempre un rivelatore di tensione correttamente tarato. ● Sostituire dispositivi, sportelli e coperture prima di riaccendere l'alimentazione dell'apparecchiatura. <p>Il mancato rispetto di queste istruzioni provocherà morte o gravi infortuni.</p>	<p>RISCO DE ELECTROCUSSÃO, DE EXPLOSAÇÃO, OU DE ARCO ELÉTRICO</p> <ul style="list-style-type: none"> ● Utilize equipamento de protecção pessoal (PPE) e siga os métodos de segurança eléctrica. Consulte NFPA 70E, CSA Z462, NOM-029-STPS ou o equivalente local. ● A instalação e manutenção deste equipamento só devem ser efectuadas por electricistas qualificados. ● Desligue todas as fontes de alimentação deste equipamento antes de trabalhar no equipamento ou no seu interior. ● Utilize sempre um dispositivo de detecção da tensão nominal adequada para confirmar se a alimentação está desligada. ● Substitua todos os dispositivos, portas e tampas antes de ligar a alimentação deste equipamento. <p>O não cumprimento destas instruções resultará em morte e lesões graves.</p>	<p>ОПАСНОСТЬ ПОРАЖЕНИЯ ЭЛЕКТРИЧЕСКИМ ТОКОМ, ВЗРЫВА ИЛИ ВОЗНИКНОВЕНИЯ ДУГИ</p> <ul style="list-style-type: none"> ● Используйте подходящие средства индивидуальной защиты (СИЗ) и соблюдайте технику безопасности при электротехнических работах. См. NFPA 70E, CSA Z462, NOM-029-STPS или местный эквивалентный стандарт. ● Данное оборудование могут устанавливать и обслуживать только квалифицированные электрики. ● Отключите питание до начала работы снаружи или внутри оборудования. ● Всегда пользуйтесь надлежащим датчиком номинального напряжения для определения отсутствия питания. ● Установите обратно все устройства, дверцы и крышки перед включением питания данного оборудования. <p>Несоблюдение данных инструкций приводит к смерти или серьёзной травме.</p>	<p>电击、爆炸或弧闪的危险</p> <ul style="list-style-type: none"> ● 采用适当的个人防护设备 (PPE) 并遵循电气作业安全守则。请参阅 NFPA 70E, CSA Z462, NOM-029-STPS 或当地对应的标准。 ● 只有具备相应资质的电气人员才能安装和维修该设备。 ● 在该设备表面或内部工作之前, 请关闭设备的全部电源。 ● 确保使用合适的额定电压传感器确认电源已关闭。 ● 装回所有设备、门和盖, 然后再打开该设备的电源。 <p>未按说明操作将导致人身伤亡等严重后果。</p>

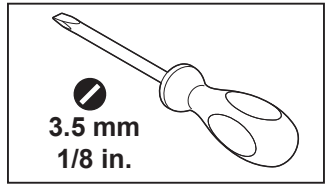
<p>⚠️ WARNING: This product can expose you to chemicals including Diisononyl Phthalate (DINP), which is known to the State of California to cause cancer and Di-isodecyl Phthalate (DIDP) which is known to the State of California to cause birth defects or other reproductive harm. For more information go to www.P65Warnings.ca.gov.</p>	<p>⚠️ AVERTISSEMENT : Ce produit peut vous exposer à des agents chimiques, y compris Diisononyl Phthalate (DINP), identifié par l'État de Californie comme pouvant causer le cancer et Di-isodecyl Phthalate (DIDP) pouvant provoquer des malformations congénitales ou autres troubles de l'appareil reproducteur. Pour de plus amples informations, prière de consulter www.P65Warnings.ca.gov.</p>	<p>⚠️ ADVERTENCIA: Este producto puede exponerle a sustancias químicas, incluido ftalato de diisononilo (DINP), sustancia de la que el estado de California tiene constancia de que provoca cáncer, y ftalato de diisodocilo (DIDP), sustancia de la que el estado de California tiene constancia de que provoca defectos congénitos u otros daños reproductivos. Para obtener más información, visite www.P65Warnings.ca.gov.</p>	<p>⚠️ WARNUNG: Dieses Produkt kann Sie chemischen Substanzen aussetzen, u. a. Diisononylphthalat (DINP), das im US-Bundesstaat Kalifornien als krebserregend eingestuft wird, sowie Diisodecylphthalat (DIDP), das im US-Bundesstaat Kalifornien als Ursache für Geburtsschäden oder andere Einschränkungen der Fortpflanzungsfähigkeit bekannt ist. Weitere Informationen finden Sie auf www.P65Warnings.ca.gov.</p>
<p>⚠️ AVVERTIMENTO: Questo prodotto può esporre l'utente a sostanze chimiche compresi lo Ftalato di di-isononile (DINP), considerato dallo Stato della California come causa di tumori e lo Ftalato di isodecile (DIDP) considerato dallo Stato della California come causa di difetti congeniti o altri danni al sistema riproduttivo. Per ulteriori informazioni visitare www.P65Warnings.ca.gov.</p>	<p>⚠️ ATENÇÃO: Este produto pode expô-lo a produtos químicos, incluindo ftalato de di-isononilo (DINP), que é reconhecido pelo Estado da Califórnia como causadoras de cancro e ftalato de di-isodocilo (DIDP), que é reconhecido pelo Estado da Califórnia como defeitos congénitos ou outros danos no aparelho reprodutor. Para obter mais informações, visite www.P65Warnings.ca.gov.</p>	<p>⚠️ ПРЕДУПРЕЖДЕНИЕ: Пользователь этого изделия может подвергаться воздействию химических веществ, в том числе диизононилфталата (ДИНФ), который, согласно данным, имеющимся в штате Калифорния, вызывает рак, а также диизодецилфталата (ДИДФ), который, согласно данным, имеющимся в штате Калифорния, вызывает врожденные аномалии развития и наносит другой вред репродуктивной системе. Более подробные сведения можно найти на сайте www.P65Warnings.ca.gov.</p>	<p>⚠️ 警告: 本产品可能导致您接触到化学物质, 其中包括被加利福尼亚州视为致癌物质的邻苯二甲酸二异壬酯 (DINP) 以及被加利福尼亚州视为可引起先天性缺陷或其他生殖危害的邻苯二甲酸二异癸酯 (DIDP)。有关详细信息, 请访问 www.P65Warnings.ca.gov。</p>

1 Required for Installation / Nécessaire pour l'installation / Necesario para la instalación / Erforderliches Material für die Installation / Richiesto per l'installazione / Necessário para a instalação / Инструменты и материалы, необходимые для монтажа / 必备安装工具



<p>en Closed toroids fr Tores fermés es Toroides cerrados de Geschlossene Ringkernwandler it Toroidi chiusi pt Toroides fechados ru Замкнутые тороидальные катушки zh 闭合环形互感器</p>	<p>en Optional magnetic ring for closed toroids fr Manchon magnétique optionnel pour tores fermés es Anillo magnético opcional para toroides cerrados de Optionaler Magnetring für geschlossene Ringkernwandler it Anello magnetico opzionale per toroidi chiusi pt Anel magnético opcional para toroides fechados ru Дополнительное магнитное кольцо для замкнутых тороидальных катушек zh 闭合环形互感器的可选磁环</p>	
<p>50437 TA30 50438 PA50</p>	<p>50439 IA80 50440 MA120 50441 SA200 50442 GA300</p>	<p>56055 TA30 56056 PA50 56057 IA80 56058 MA120</p>

<p>en Split toroids fr Tores ouvrants es Toroidales divididos de Geteilte Ringkernwandler it Toroidi apribili pt Toroides divididos ru Разъемные тороидальные катушки zh 裂隙环形互感器</p>	<p>en Rectangular sensors fr Cadres sommateurs es Sensores rectangulares de Summenwandler it Sensori rettangolari pt Sensores retangulares ru Прямоугольные датчики zh 矩形传感器</p>
<p>50420 TOA80 50421 TOA120</p>	<p>56053 L1 56054 L2</p>

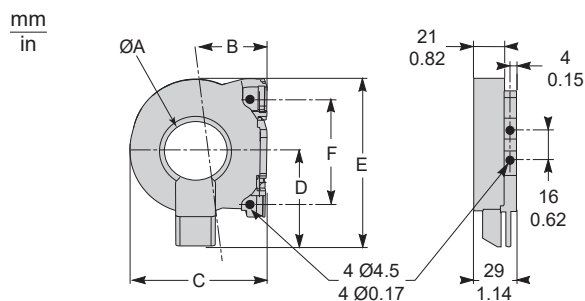


2 Sensor-Relay Association / Association capteur-relais / Asociación sensor-relé / Sensor-Relais-Zuordnung / Associazione relè sensore / Associação do relé do sensor / Взаимодействие датчик-реле / 传感器-继电器关联

	TA30	PA50	IA80	MA120	SA200	GA300	TOA80	TOA120	L1	L2
<p>en VigiPacT relays (except VigiPacT RHB relay) fr VigiPacT relais (sauf relais VigiPacT RHB) es Relés VigiPacT (excepto relé VigiPacT RHB) de VigiPacT-Relais (außer VigiPacT-RHB-Relais)</p>	<p>it Relè VigiPacT (tranne relè VigiPacT RHB) pt Relés VigiPacT (exceto o relé VigiPacT RHB) ru реле VigiPacT (кроме реле VigiPacT RHB) zh VigiPacT 继电器 (VigiPacT RHB 继电器除外)</p>									
<p>en VigiIohm relays fr VigiIohm relais es Relés VigiIohm de VigiIohm-Relais</p>	<p>it Relè VigiIohm pt Relés VigiIohm ru Реле VigiIohm zh VigiIohm 继电器</p>									
	■	■	■	■	■	■	■	■	■	■
	■	■	■	■	■	■	■	■		

- | | | | |
|--|---|--|---|
| <p>en Networks to be monitored:
● IT, TT, TNS
● LV ≤ 1000 V AC/DC</p> | <p>fr Réseaux à contrôler:
● IT, TT, TNS
● BT ≤ 1000 V CA/CC</p> | <p>es Redes para supervisar:
● IT, TT, TNS
● LV ≤ 1000 V CA/CC</p> | <p>de Zu überwachende Netzwerke:
● IT, TT, TNS
● NS ≤ 1000 V AC/DC</p> |
| <p>it Reti da monitorare:
● IT, TT, TNS
● LV ≤ 1000 V CA/CC</p> | <p>pt Redes que vão ser monitorizadas:
● IT, TT, TNS
● LV ≤ 1000 V CA/CC</p> | <p>ru Контролируемые сети:
● IT, TT, TNS
● НН ≤ 1 000 В перем./пост. тока</p> | <p>zh 监控的网络:
● IT, TT, TNS
● LV ≤ 1000 V AC/DC</p> |

3.1 TA30 - PA50



	$\varnothing A$	B	C	D	E	F
TA30	29.4 1.16	32.5 1.28	63 2.48	44 1.73	74.5 2.93	50 1.97
PA50	50.4 1.98	45 1.77	88 3.46	57 2.24	100 3.94	60 2.36

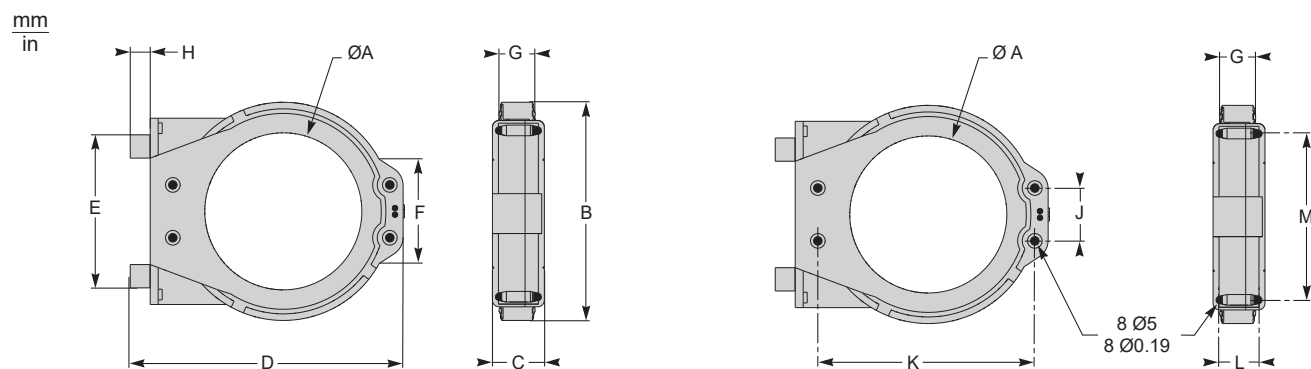
TA30

 0.120 kg
 0.27 lbs.

PA50

 0.200 kg
 0.44 lbs.

3.2 IA80 - MA120 - SA200 - GA300



	$\varnothing A$	B	C	D	E	F	G	H	J	K	L	M
IA80	80 3.15	122 4.80	44 1.73	150 5.91	80 3.15	55 2.17	26.5 1.04	8 0.32	40 1.58	126 4.96	35 1.38	65 2.56
MA120	118 4.64	164 6.46	39 1.54	190 7.48	140 5.51	- -	25 0.98	6 0.20	40 1.58	163 6.41	30 1.18	125 4.92
SA200	196 7.72	256 10.08	46 1.81	274 10.79	120 4.72	90 3.54	29 1.14	10.5 0.41	60 2.36	254 10	37 1.46	104 4.10
GA300	291 11.46	360 14.17	46 1.81	390 15.35	120 4.72	90 3.54	28 1.10	10.5 0.41	60 2.36	369 14.53	37 1.46	104 4.10

IA80

 0.420 kg
 0.92 lbs.

MA120

 0.450 kg
 0.99 lbs.

SA200

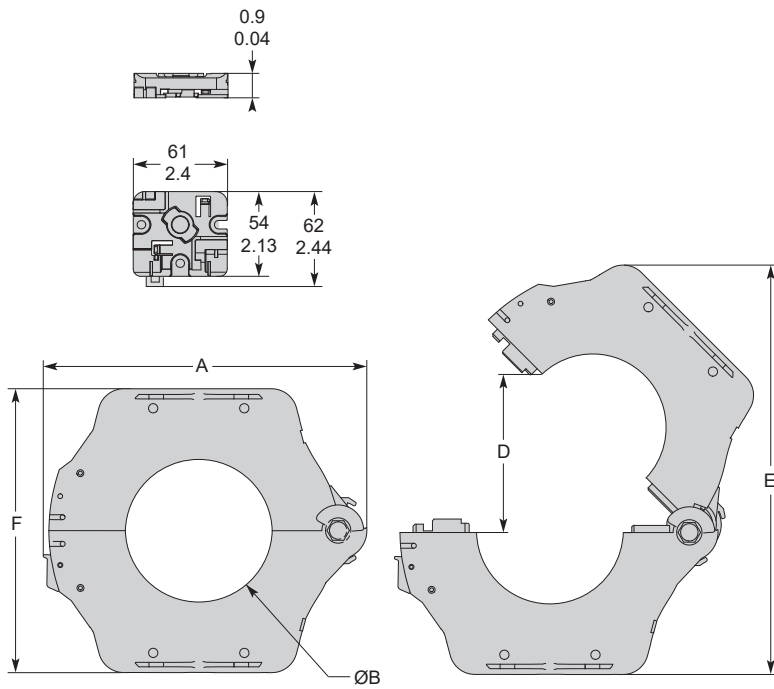
 1.320 kg
 2.91 lbs.

GA300

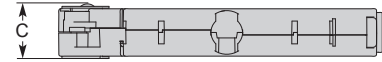
 2.280 kg
 5.03 lbs.

3.3 TOA80 - TOA120

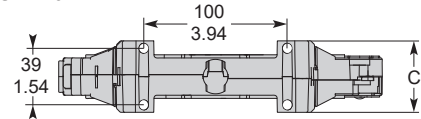
mm
in



TOA80



TOA120



	A	ØB	C	D	E	F
TOA80	177 6.97	80 3.15	28 1.11	108 4.26	235 9.26	156 6.14
TOA120	225 8.86	120 4.73	50 1.97	150 5.91	303 11.93	205 8.07

TOA80



0.900 kg
1.99 lbs.

TOA120

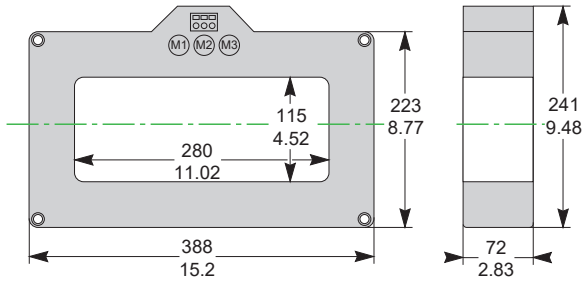


1.500 kg
3.31 lbs.

3.4 L1 - L2

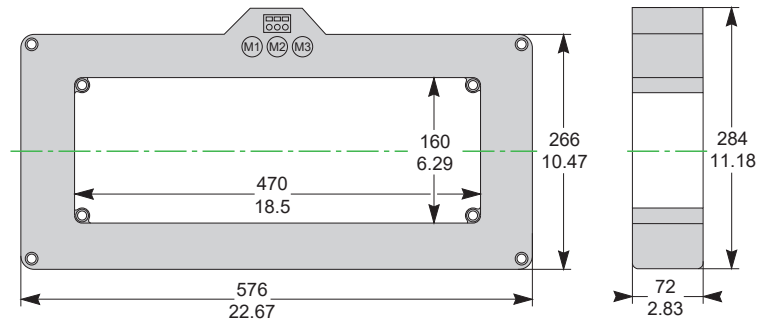
mm
in

L1



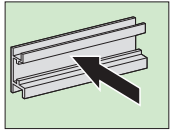
11 kg / 24.3 lbs.

L2

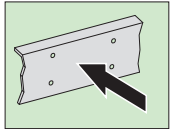
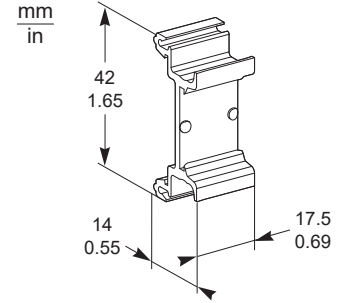
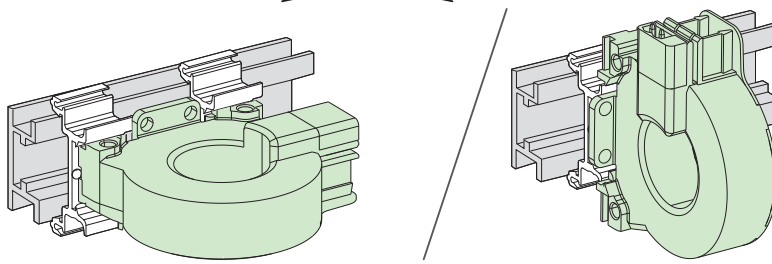


20 kg / 44.1 lbs.

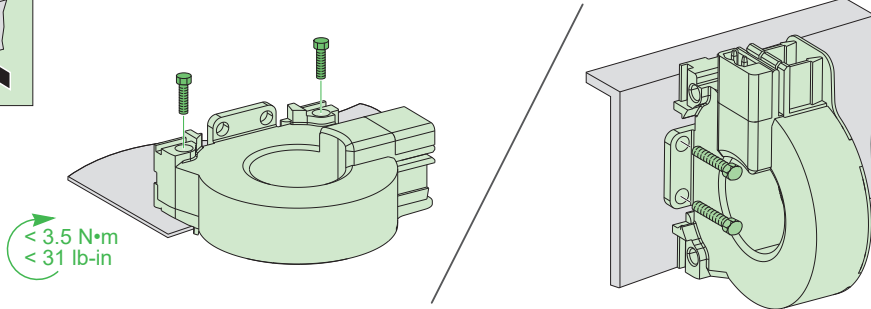
4.1 TA30 - PA50 - IA80 - MA120 - SA200 - GA300



TA30 - PA50 - IA80 - MA120 - ~~SA200~~ - ~~GA300~~



TA30 - PA50 - IA80 - MA120 - SA200 - GA300



Ø4 	Ø5
TA30 PA50	IA80 MA120 SA200 GA300

4.2 TA30 - PA50 - IA80 - MA120: Optional Magnetic Ring Installation / Installation d'un manchon magnétique optionnel / Instalación de anillo magnético opcional / Installation des optionalen Magnetings / Installazione dell'anello magnetico opzionale / Instalação do anel magnético opcional / Установка дополнительного магнитного кольца / 可选磁环安装

en For circuits with high transient currents (6 In), the addition of a magnetic ring to TA30, PA50, IA80, or MA120 sensors helps prevent nuisance tripping in case of high inrush currents. The sensors with magnetic ring are tested at 6 In as per IEC 60947-2 annex M.

es Para circuitos con altas corrientes transitorias (6 In), la inclusión de un anillo magnético en los sensores TA30, PA50, IA80 o MA120 ayuda a evitar disparos en caso de altas corrientes de entrada. Los sensores con anillo magnético se prueban a 6 In de acuerdo con la norma IEC 60947-2, anexo M.

it Per i circuiti con correnti transitorie elevate (6 In), l'aggiunta di un anello magnetico ai sensori TA30, PA50, IA80 o MA120 consente di prevenire sganci intempestivi in caso di correnti di spunto elevate. I sensori con anello magnetico sono testati a 6 In secondo IEC 60947-2 allegato M.

ru В цепях с высокими переходными токами (6 In) оснащение дополнительным магнитным кольцом датчиков TA30, PA50, IA80 или MA120 позволяет предотвратить ложное срабатывание в случае высоких пусковых токов. Датчики с магнитным кольцом проходят испытание при 6 In в соответствии с IEC 60947-2, приложение M.

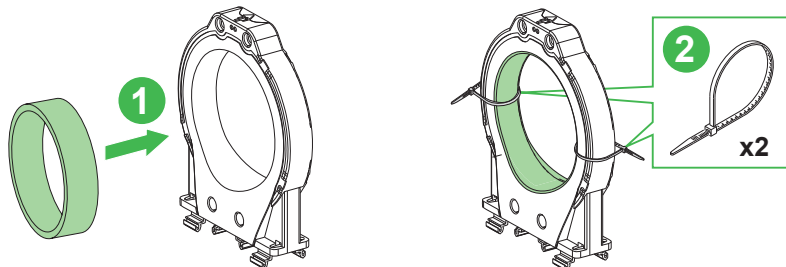
fr Pour les circuits à forts courants transitoires (6 In), l'ajout d'un manchon magnétique aux capteurs TA30, PA50, IA80 ou MA120 permet d'éviter les déclenchements intempestifs en cas de courants d'appel élevés. Les capteurs avec manchon magnétique sont testés à 6 In selon l'IEC 60947-2 annexe M.

de Bei Stromkreisen mit hohen transienten Strömen (6 In) verhindert das Hinzufügen eines Magnetings zu den Sensoren TA30, PA50, IA80 oder MA120 eine Fehlauslösung bei hohen Einschaltströmen. Die Sensoren mit Magnetring werden bei 6 In gemäß IEC 60947-2, Anhang M getestet.

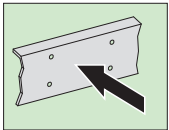
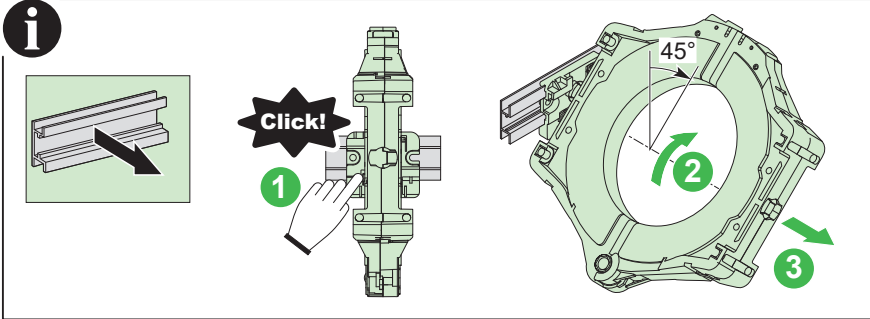
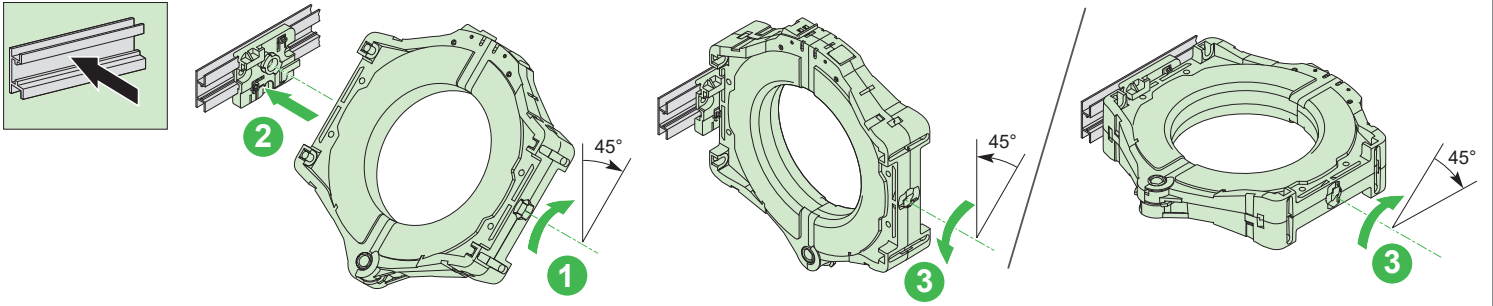
pt Para circuitos com correntes transientes elevadas (6 In), a adição de um anel magnético para os sensores TA30, PA50, IA80, ou MA120, ajuda a evitar disparos incómodos em caso de picos de corrente inicial elevados. Os sensores com anel magnético são testados a 6 In conforme IEC 60947-2, anexo M.

zh 对于高瞬态电流 (6 In) 的电路, 向 TA30、PA50、IA80 或 MA120 传感器加装磁环有助于防止浪涌电流过高时出现意外脱扣。根据 IEC 60947-2 附件 M, 带磁环的传感器在 6 In 的条件下进行测试。

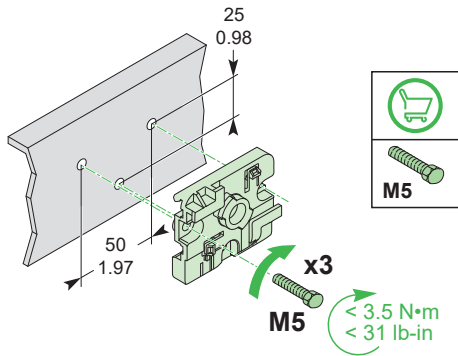
56055	TA30
56056	PA50
56057	IA80
56058	MA120



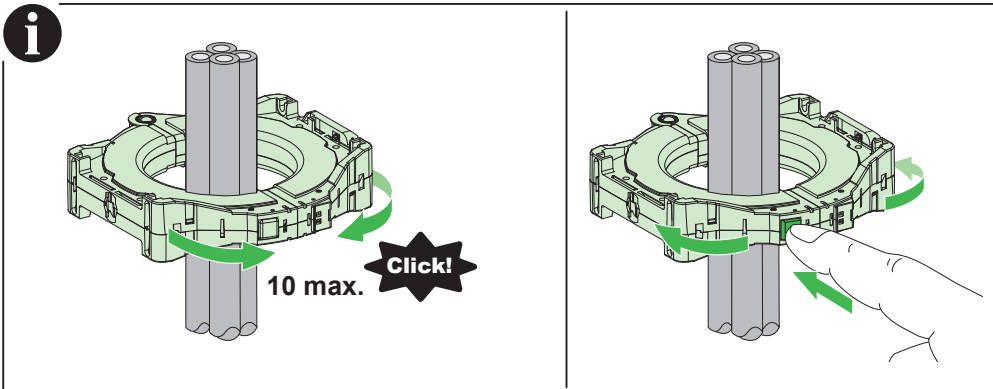
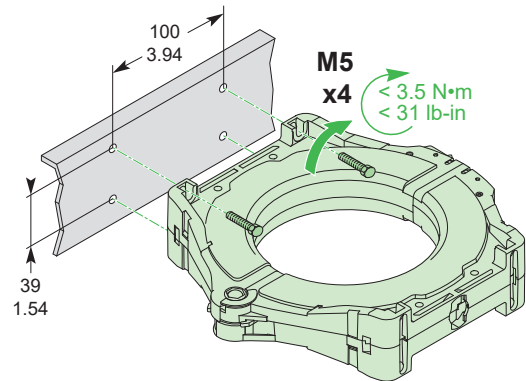
4.3 TOA80 - TOA120



TOA80 - TOA120



TOA120



⚠ ⚠ DANGER / DANGER / PELIGRO / GEFAHR / PERICOLO / PERIGO / ОПАСНОСТЬ / 危險

HAZARD OF ELECTRIC SHOCK, EXPLOSION OR ARC FLASH

● Respect the isolation clearances between the supports (A) of the rectangular sensor and the busbars (B).
● The supports must be made of non-magnetic material if the current is above 630 A.
Failure to follow these instructions will result in death or serious injury.

RISQUE D'ÉLECTROCUTION, D'EXPLOSION OU D'ÉCLAIR D'ARC ÉLECTRIQUE

● Respectez la distance d'isolement entre les supports (A) du cadre sommateur et le jeu de barres (B).
● Utilisez des supports en matériau amagnétique si le courant est supérieur à 630 A.
Le fait de ne pas suivre ces instructions entraînera des blessures graves, voire mortelles.

PELIGRO DE DESCARGA ELÉCTRICA, EXPLOSIÓN O DESTELLO POR ARQUEO

● Respete las distancias de aislamiento entre los soportes (A) del trazo rectangular y las barras colectoras (B).
● Los soportes deben estar fabricados con material no magnético si la corriente supera los 630 A.
El incumplimiento de estas instrucciones tendrá como resultado la muerte o lesiones graves.

GEFAHR VON ELEKTRISCHEM SCHLAG, EXPLOSION ODER LICHTBOGEN

● Beachten Sie die Isolationsabstände zwischen den Halterungen (A) des rechteckigen Sensors und den Busbars (B).
● Die Halterungen müssen aus nicht-magnetischem Material gefertigt sein, wenn der Strom über 630 A liegt.
Die Nichtbeachtung dieser Anweisungen hat Tod oder schwere Verletzungen zur Folge.

RISCHIO DI FOLGORAZIONE, ESPLOSIONI O ARCO ELETTRICO

● Rispettare le distanze di isolamento tra i supporti (A) del toroide rettangolare e le sbarre collettrici (B).
● Se la corrente supera i 630 A, i supporti devono essere realizzati in materiale non magnetico.
Il mancato rispetto di queste istruzioni provocherà morte o gravi infortuni.

RISCO DE ELECTROCUSSÃO, DE EXPLOSIÃO, OU DE ARCO ELÉTRICO

● Respeite as distâncias de isolamento entre os suportes (A) do sensor retangular e as barras condutoras (B).
● Se a corrente for superior a 630 A, os suportes devem ser de material não magnético.
O não cumprimento destas instruções resultará em morte e lesões graves.

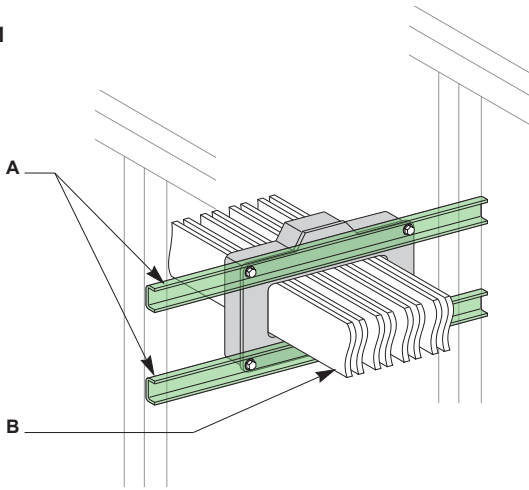
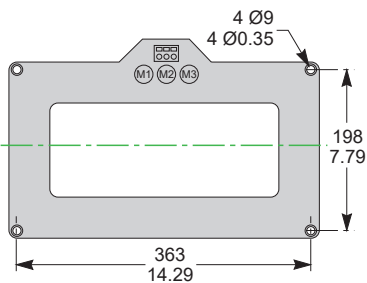
ОПАСНОСТЬ ПОРАЖЕНИЯ ЭЛЕКТРИЧЕСКИМ ТОКОМ, ВЗРЫВА ИЛИ ВОЗНИКНОВЕНИЯ ДУГИ

● Соблюдайте зазоры для обеспечения изоляции между опорами (A) суммирующей рамки дифференциальной защиты и шинами (B).
● Если сила тока превышает 630 A, опоры должны быть изготовлены из немагнитного материала.
Несоблюдение данных инструкций приводит к смерти или серьёзной травме.

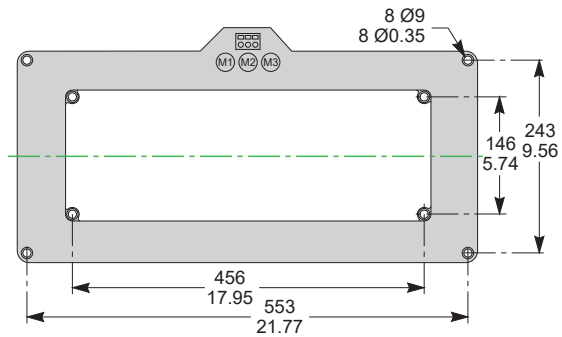
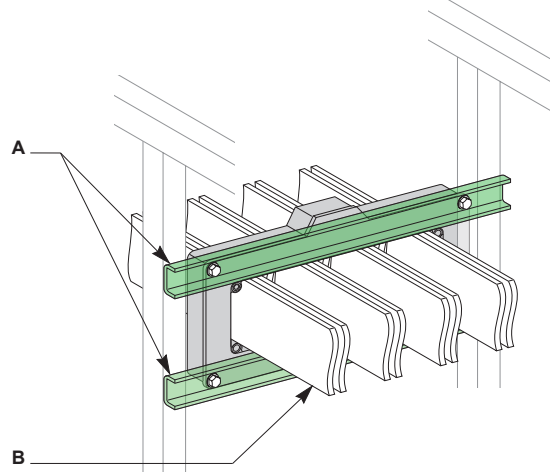
电击、爆炸或弧闪的危险

● 矩形互感器支架 (A) 与母线 (B) 之间的隔离间隙应符合要求。
● 若电流高于 630 A, 支架应采用非磁性材料。
未按说明操作将导致人员伤亡等严重后果。

L1

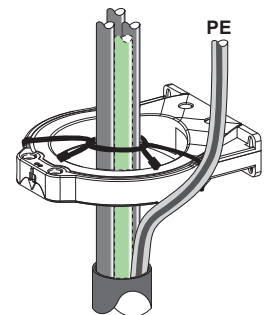
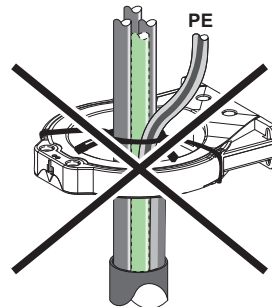
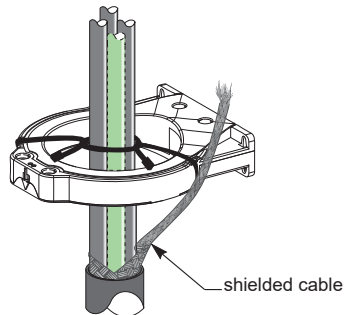
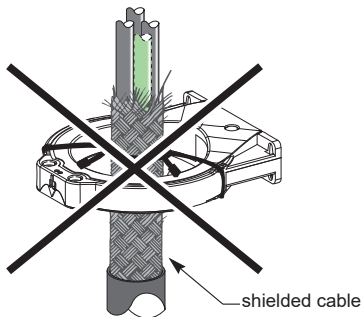
mm
in.

L2



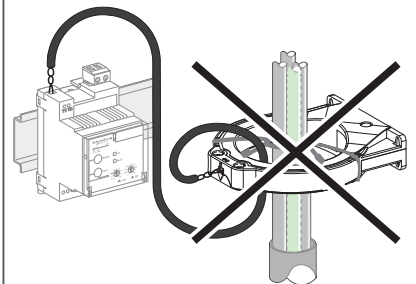
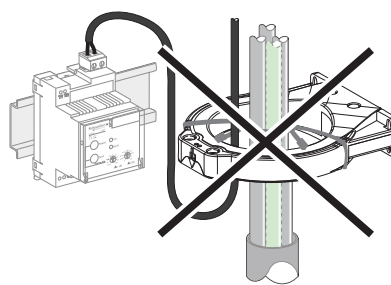
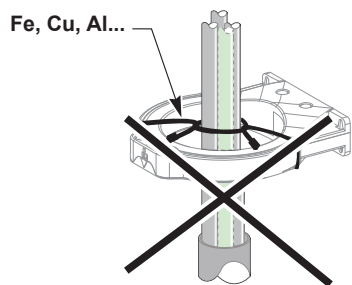
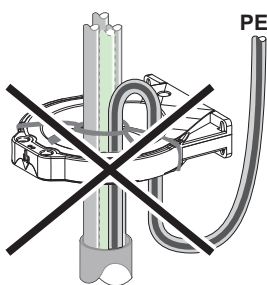
WARNING / AVERTISSEMENT / ADVERTENCIA / WARNUNG / AVVERTIMENTO / ATENÇÃO / ПРЕДУПРЕЖДЕНИЕ / 警告

<p>HAZARD OF NON-TRIPPING</p> <ul style="list-style-type: none"> Do not route shielded cables through the sensor. Do not route PE protective earthing conductor through the sensor. <p>Failure to follow these instructions can result in death, serious injury, or equipment damage.</p>	<p>RISQUE DE NON-DECLenchement</p> <ul style="list-style-type: none"> Ne faites pas passer des câbles blindés à travers le capteur. Ne faites pas passer le conducteur de protection de mise à la terre PE à travers le capteur. <p>Le fait de ne pas suivre ces instructions peut entraîner des blessures graves, voire mortelles, ou endommager l'équipement.</p>	<p>RIESGO DE AUSENCIA DE DISPARO</p> <ul style="list-style-type: none"> No tienda cables blindados a través del sensor. No tienda el conductor de conexión a tierra de protección PE a través del sensor. <p>El incumplimiento de estas instrucciones podría tener como resultado la muerte, lesiones graves o provocar daños en el equipo.</p>	<p>GEFAHR DES NICHTAUSLÖSENS</p> <ul style="list-style-type: none"> Verlegen Sie keine geschirmten Kabel durch den Sensor. Führen Sie den PE-Schutzerdungsleiter nicht durch den Sensor. <p>Die Nichtbeachtung dieser Anweisungen kann Tod, schwere Verletzungen oder Sachschäden zur Folge haben.</p>
<p>PERICOLO DI MANCATO SGANCIO</p> <ul style="list-style-type: none"> Non instradare cavi schermati attraverso il sensore. Non instradare il conduttore di messa a terra di protezione PE attraverso il sensore. <p>Il mancato rispetto di queste istruzioni può provocare morte, gravi infortuni o danni alle apparecchiature.</p>	<p>PERIGO DE NÃO DISPARO</p> <ul style="list-style-type: none"> Não oriente cabos blindados através do sensor. Não oriente o condutor de ligação à terra de proteção do PE através do sensor. <p>O não cumprimento destas instruções pode resultar em morte, lesões graves ou danos no equipamento.</p>	<p>ОПАСНОСТЬ НЕСРАБАТЫВАНИЯ</p> <ul style="list-style-type: none"> Не прокладывайте экранированные кабели через датчик. Не прокладывайте провод защитного заземления PE через датчик. <p>Несоблюдение данных инструкций может привести к смерти, серьезной травме или повреждению оборудования.</p>	<p>不脱扣的风险</p> <ul style="list-style-type: none"> 请勿将屏蔽电缆穿过传感器。 请勿将PE保护接地导线穿过传感器。 <p>未按说明操作可能导致人员伤亡或设备损坏等严重后果。</p>



NOTICE / AVIS / AVISO / HINWEIS / AVVISO / AVISO / УВЕДОМЛЕНИЕ / 注意

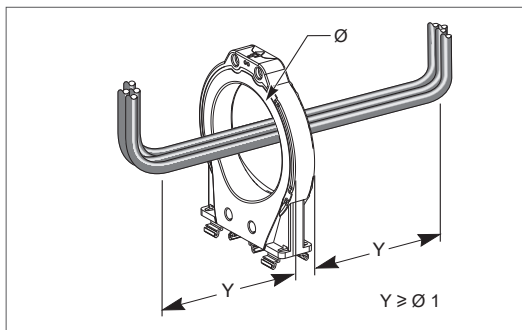
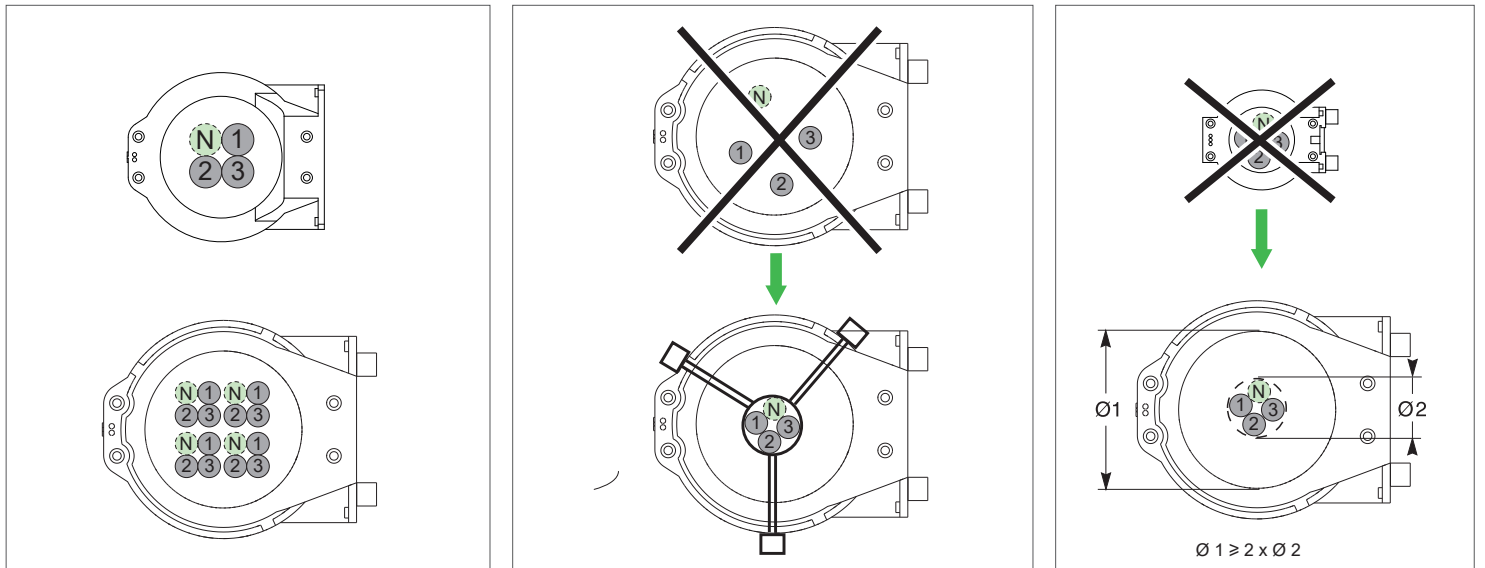
<p>HAZARD OF NUISANCE TRIPPING</p> <ul style="list-style-type: none"> Do not loop the PE protective earthing conductor or any other conductors through the sensor. Do not fix the sensor on the conductors with metallic/conductive bindings. Do not route the relay power supply cable or the connection cable between relay and sensor cable through the sensor. <p>Failure to follow these instructions can result in nuisance tripping.</p>	<p>RISQUE DE DÉCLenchement INTEMPESTIF</p> <ul style="list-style-type: none"> Ne faites pas de boucle avec un conducteur de protection de mise à la terre PE ou des conducteurs à faible résistance à travers le capteur. Ne fixez pas les conducteurs au capteur avec des fixations métalliques/conductrices. Ne faites pas passer le câble d'alimentation du relais ou le câble reliant le relais au capteur à travers le capteur. <p>Le fait de ne pas suivre ces instructions peut endommager l'équipement.</p>	<p>RIESGO DE DISPARO IMPREVISTO</p> <ul style="list-style-type: none"> No enrolle el conductor de protección a tierra del PE ni ningún otro conductor a través del sensor. No fije el sensor en los conductores con fijaciones metálicas/conductoras. No dirija el cable de la fuente de alimentación del relé ni el cable de conexión entre el relé y el cable del sensor a través del sensor. <p>El incumplimiento de estas instrucciones puede causar daño al equipo.</p>	<p>GEFAHR VON FEHLAUSLÖSUNGEN</p> <ul style="list-style-type: none"> Schleifen Sie den PE-Schutzerdungsleiter oder andere Leiter nicht durch den Sensor. Befestigen Sie den Sensor nicht mithilfe metallischer/leitender Bindungen an den Leitern. Verlegen Sie das Relais-Stromversorgungskabel oder das Verbindungskabel zwischen Relais und Sensorkabel nicht durch den Sensor. <p>Die Nichtbeachtung dieser Anweisungen kann Sachschäden zur Folge haben.</p>
<p>RISCHIO DI DISTURBI</p> <ul style="list-style-type: none"> Non collegare ad anello il conduttore di terra di protezione PE o altri conduttori attraverso il sensore. Non fissare il sensore sui conduttori con collegamenti metallici/conduktiviti. Non instradare il cavo di alimentazione del relé o il cavo di collegamento tra il relé e il cavo del sensore attraverso il sensore. <p>Il mancato rispetto di queste istruzioni può provocare danni alle apparecchiature.</p>	<p>RISCO DE DISPARO INDEVIDO</p> <ul style="list-style-type: none"> Não passe o condutor de ligação à terra de proteção PE ou quaisquer outros condutores através do sensor. Não prenda o sensor nos condutores com ligações metálicas/conductoras. Não passe o cabo da fonte de alimentação do relé ou o cabo de ligação entre o relé e o cabo do sensor através do sensor. <p>A não observância destas instruções pode provocar danos no equipamento.</p>	<p>РИСК ЛОЖНЫХ СРАБАТЫВАНИЙ</p> <ul style="list-style-type: none"> Не замыкайте через датчик проводник защитного заземления PE или любые другие проводники. Не крепите датчик на проводниках с помощью металлических/проводящих электричество бандажей. Не прокладывайте через датчик кабель питания реле или соединительный кабель между реле и проводом датчика. <p>Несоблюдение этих инструкций может привести к повреждению оборудования.</p>	<p>跳闸风险</p> <ul style="list-style-type: none"> 不得在传感器中以回路形式穿设 PE 保护接地导线或任何其他导线。 不得用金属/导电捆绑物将传感器固定在导线上。 不得将继电器电源电缆或继电器与传感器电缆之间的连接电缆穿过传感器。 <p>不遵循上述说明可能导致设备损坏。</p>



NOTICE / AVIS / AVISO / HINWEIS / AVVISO / AVISO / УВЕДОМЛЕНИЕ / 注意

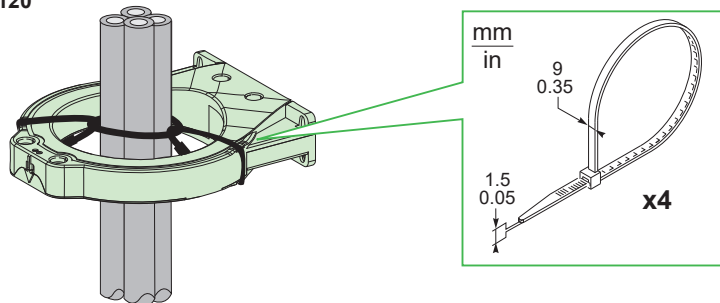
<p>HAZARD OF NUISANCE TRIPPING Follow the rules for fitting the cables into the sensor indicated in diagrams below. Failure to follow these instructions can result in nuisance tripping.</p>	<p>RISQUE DE DÉCLENCHEMENT INTEMPESTIF Respectez les règles de disposition des conducteurs dans le capteur telles que spécifiées dans les schémas ci-dessous. Le fait de ne pas suivre ces instructions peut endommager l'équipement.</p>	<p>RIESGO DE DISPARO IMPREVISTO Siga las reglas para colocar los cables en el sensor que se indican en los siguientes diagramas. El incumplimiento de estas instrucciones puede causar daño al equipo.</p>	<p>GEFAHR VON FEHLAUSLÖSUNGEN Halten Sie sich an die in den folgenden Abbildungen angegebenen Regeln, um die Kabel in den Sensor einzupassen. Die Nichtbeachtung dieser Anweisungen kann Sachschäden zur Folge haben.</p>
<p>RISCHIO DI DISTURBI Seguire le regole per il montaggio dei cavi nel sensore indicate negli schemi seguenti. Il mancato rispetto di queste istruzioni può provocare danni alle apparecchiature.</p>	<p>RISCO DE DISPARO INDEVIDO Siga as regras para ligar os cabos no sensor indicado nos diagramas abaixo. A não observância destas instruções pode provocar danos no equipamento.</p>	<p>РИСК ЛОЖНЫХ СРАБАТЫВАНИЙ Соблюдайте правила ввода кабелей в датчик, указанные на схемах ниже. Несоблюдение этих инструкций может привести к повреждению оборудования.</p>	<p>跳闸风险 按照下图所示的规范，将电缆安装到环形传感器中。 不遵循上述说明可能导致设备损坏。</p>

5.1 Toroid / Tore / Toroide / Ringkernwandler / Toroide / Toroide / Тороидальная катушка / 环形互感器



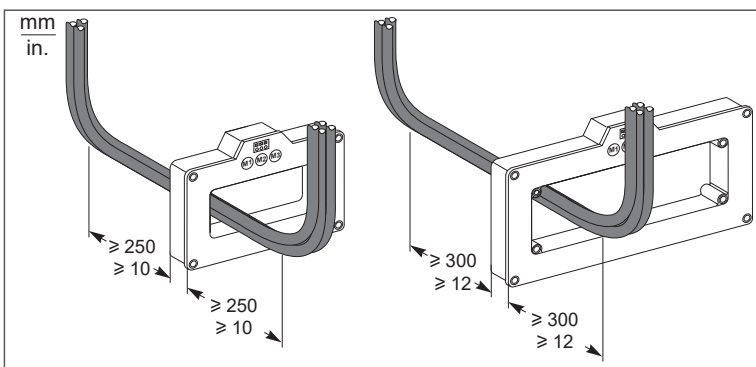
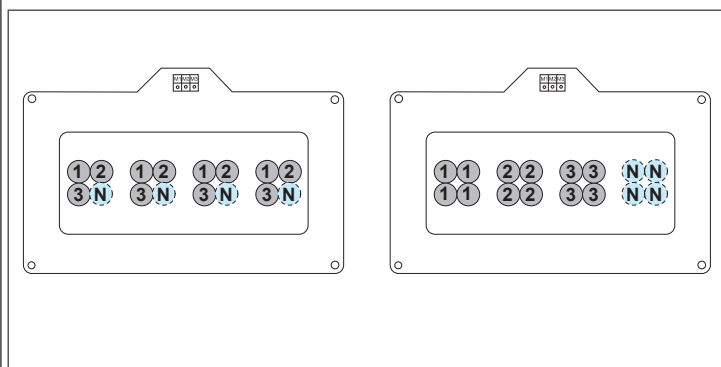
IA80 - MA120 - SA200 - GA300 - TOA80 - TOA120

- en** Fixing the Toroid to the Cables
- fr** Fixation du tore aux câbles
- es** Fijación del toroide a los cables
- de** Befestigung des Ringkernwandler an den Kabeln
- it** Fissaggio del toroide ai cavi
- pt** Fixar o toroide nos cabos
- ru** Крепление тороидальной катушки к кабелям
- zh** 将环形互感器固定到电缆上



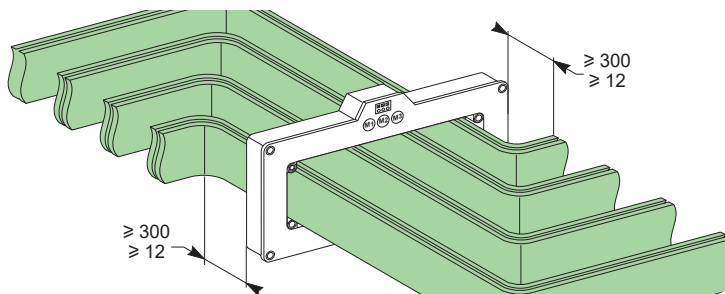
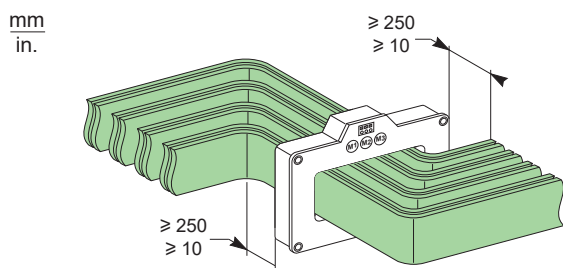
5.2 Rectangular Sensors / Cadres sommateurs / Sensores rectangulares / Summenwandler / Sensori rettangolari / Sensores retangulares / Прямоугольные датчики / 矩形传感器

Cables / Câbles / Cables / Kabel / Cavi / Cabos / Кабели / 电缆



Busbar / Barres / Barra de bus / Sammelschiene / BusBar / Barra condutora / Шина / 母排

mm in.		IEC		UL	
L1 $I \leq 1600$ A					
L2 $I \leq 3200$ A					



6 Connection Between Relay and Sensor / Raccordement entre relais et capteur / Conexión entre relé y sensor / Verbindung zwischen Relais und Sensor / Collegamento tra relè e sensore / Ligação entre o relé e o sensor / Соединение между реле и датчиком / 继电器与传感器之间的连接

⚠️ ⚠️ DANGER / DANGER / PELIGRO / GEFAHR / PERICOLO / PERIGO / ОПАСНОСТЬ / 危險

<p>HAZARD OF ELECTRIC SHOCK, EXPLOSION OR ARC FLASH Do not connect or disconnect the cable connecting the sensor to the relay when the monitored power supply is on. Failure to follow these instructions will result in death or serious injury.</p>	<p>RISQUE D'ÉLECTROCUTION, D'EXPLOSION OU D'ÉCLAIR D'ARC ÉLECTRIQUE Ne connectez ou déconnectez jamais le câble reliant le capteur au relais lorsque le réseau surveillé est sous tension. Le fait de ne pas suivre ces instructions entrainera des blessures graves, voire mortelles.</p>	<p>PELIGRO DE DESCARGA ELÉCTRICA, EXPLOSIÓN O DESTELLO POR ARQUEO No conecte ni desconecte el cable que conecta el sensor con el relé cuando la fuente de alimentación supervisada está activada. El incumplimiento de estas instrucciones tendrá como resultado la muerte o lesiones graves.</p>	<p>GEFAHR VON ELEKTRISCHEM SCHLAG, EXPLOSION ODER LICHTBOGEN Schließen Sie das Kabel, das den Sensor mit dem Relais verbindet, nicht an bzw. trennen Sie es nicht, wenn die überwachte Spannungsversorgung eingeschaltet ist. Die Nichtbeachtung dieser Anweisungen hat Tod oder schwere Verletzungen zur Folge.</p>
<p>RISCHIO DI FOLGORAZIONE, ESPLOSIONI O ARCO ELETTRICO Non collegare o scollegare il cavo che collega il sensore al relè quando è fornita l'alimentazione monitorata. Il mancato rispetto di queste istruzioni provocherà morte o gravi infortuni.</p>	<p>RISCO DE ELECTROCUSSÃO, DE EXPLOSIÃO, OU DE ARCO ELÉCTRICO Não ligue nem desligue o cabo que liga o sensor ao relé quando a fonte de alimentação monitorizada estiver ligada. O não cumprimento destas instruções resultará em morte e lesões graves.</p>	<p>ОПАСНОСТЬ ПОРАЖЕНИЯ ЭЛЕКТРИЧЕСКИМ ТОКОМ, ВЗРЫВА ИЛИ ВОЗНИКНОВЕНИЯ ДУГИ Не подключайте и не отключайте кабель, соединяющий датчик с реле, когда контролируемый источник питания включен. Несоблюдение данных инструкций приводит к смерти или серьезной травме.</p>	<p>电击、爆炸或弧闪的危险 当受监控的电源打开时，请勿连接或断开将传感器连接到继电器的电缆。 未按说明操作将导致人身伤亡等严重后果。</p>

en Cable type: Standard twisted pair to be separated from the power circuits.

es Tipo de cable: par trenzado estándar para separar de los circuitos de alimentación.

it Tipo di cavo: Doppino intrecciato standard da separare dai circuiti di potenza.

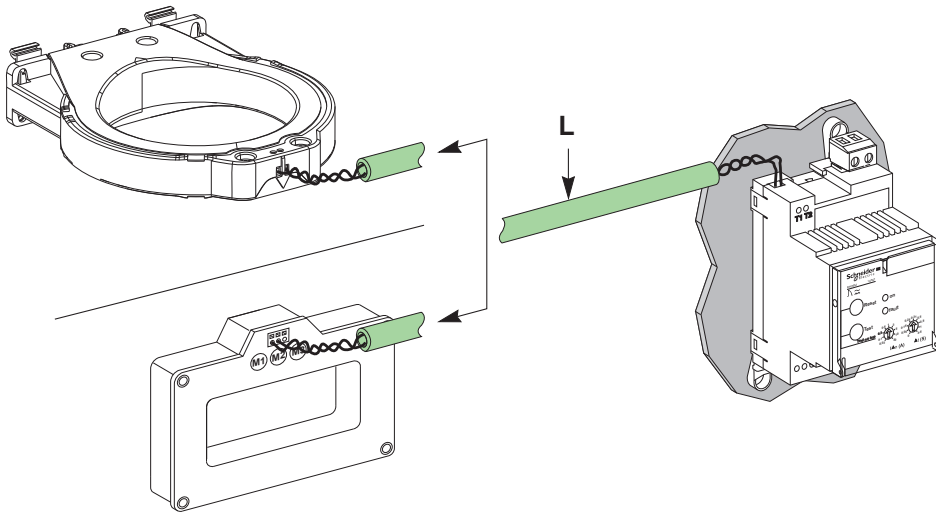
ru Тип кабеля: Стандартная витая пара, отделенная от силовых цепей.

fr Type de câble : Paire torsadée standard à éloigner des circuits de puissance.

de Kabeltyp: Verdrilltes Standardpaar, das von den Stromkreisen getrennt werden muss.

pt Tipo de cabo: Par trançado padrão que vai ser separado dos circuitos de potência.

zh 电缆类型：与电源电路隔离的标准双绞线。



	(1)	L
	0.22 mm ² 24 AWG	≤ 18 m ≤ 59 ft
	0.75 mm ² 18 AWG	≤ 60 m ≤ 197 ft
	1 mm ²	≤ 80 m ≤ 262 ft
	-	≤ 100 m ≤ 328 ft
	0.5–2.5 mm ² (2) 20–14 AWG (2)	≤ 10 m ≤ 33 ft

en (1) Cross-section of wires for a resistance $R_{\text{maximum}} = 3 \Omega$
 (2) 0.5–1.5 mm² / 20–16 AWG with RH●●M relay

fr (1) Section des fils pour une résistance $R_{\text{maximum}} = 3 \Omega$
 (2) 0.5–1.5 mm² / 20–16 AWG avec relais RH●●M

es (1) Sección transversal de cables para una resistencia de $R_{\text{máximo}} = 3 \Omega$
 (2) 0.5–1.5 mm² / 20–16 AWG con relé RH●●M

de (1) Querschnitt der Drähte für einen Widerstand $R_{\text{maximum}} = 3 \Omega$
 (2) 0.5–1.5 mm² / 20–16 AWG mit RH●●M-Relais

it (1) Sezione dei fili per una resistenza $R_{\text{max}} = 3 \Omega$
 (2) 0.5–1.5 mm² / 20–16 AWG con relè RH●●M

pt (1) Secção transversal dos fios para uma resistência $R_{\text{maximum}} = 3 \Omega$
 (2) 0.5–1.5 mm² / 20–16 AWG com relé RH●●M

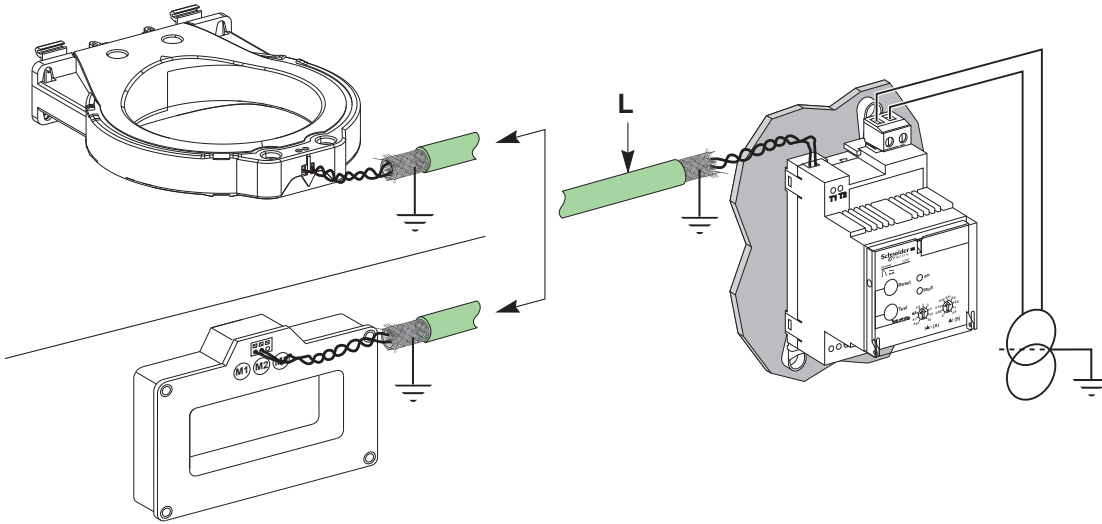
ru (1) Поперечное сечение проводов для сопротивления $R_{\text{макс.}} = 3 \Omega$
 (2) 0.5–1.5 mm² / 20–16 AWG с реле RH●●M


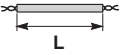
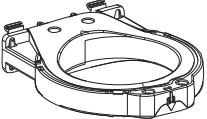
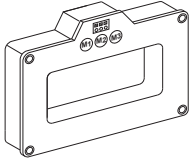
zh (1) 电阻 $R_{\text{maximum}} = 3 \Omega$ 的电线横截面
 (2) 0.5–1.5 mm² / 20–16 AWG 带 RH●●M 继电器

If the Environment is Highly Disturbed / Si le milieu est très perturbé / Si el entorno está altamente perturbado / Bei stark gestörter Umgebung / Se l'ambiente è altamente disturbato / Se o ambiente sofrer fortes perturbações / При значительных помехах в окружающей среде / 如果环境受到强干扰

- en** Cable type: Shielded twisted pair ($L \leq 10\text{ m} / 32.8\text{ ft}$) to be separated from the power circuits.
- es** Tipo de cable: par trenzado apantallado ($L \leq 10\text{ m} / 32.8\text{ ft}$) para separar de los circuitos de alimentación.
- it** Tipo di cavo: Doppino intrecciato schermato ($L \leq 10\text{ m} / 32.8\text{ ft}$) da separare dai circuiti di alimentazione.
- ru** Тип кабеля: Экранированная витая пара (длина $\leq 10\text{ м} / 32,8\text{ фута}$), отделенная от силовых цепей.

- fr** Type de câble : Paire torsadée blindée ($L \leq 10\text{ m} / 32.8\text{ ft}$) à éloigner des circuits de puissance.
- de** Kabeltyp: Geschirmtes Twisted-Pair-Kabel ($L \leq 10\text{ m} / 32.8\text{ ft}$), das von den Stromkreisen getrennt werden muss.
- pt** Tipo de cabo: o par trançado blindado ($C \leq 10\text{ m}$) deve ser separado dos circuitos de potência.
- zh** 电缆类型: 与电源电路隔离的屏蔽双绞线 ($L \leq 10\text{ m} / 32.8\text{ ft}$).

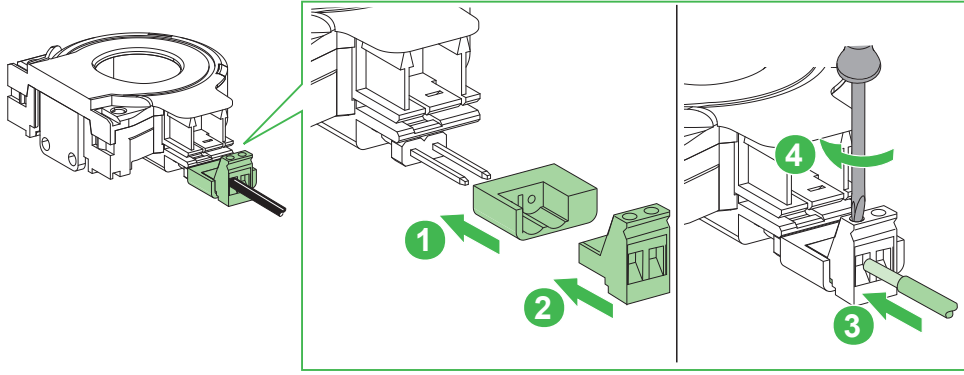


	(1) 	
	0.22–1.5 mm ² 24–16 AWG	$\leq 10\text{ m}$ $\leq 32.8\text{ ft}$
	0.5–2.5 mm ² (2) 20–14 AWG (2)	$\leq 10\text{ m}$ $\leq 32.8\text{ ft}$

- en** (1) Cross-section of wires for a resistance $R_{\text{maximum}} = 3\ \Omega$
(2) 0.5–1.5 mm² / 20–16 AWG with RH●●M relay
- fr** (1) Section des fils pour une résistance $R_{\text{maximum}} = 3\ \Omega$
(2) 0.5–1.5 mm² / 20–16 AWG avec relais RH●●M
- es** (1) Sección transversal de cables para una resistencia de $R_{\text{máximo}} = 3\ \Omega$
(2) 0.5–1.5 mm² / 20–16 AWG con relé RH●●M
- de** (1) Querschnitt der Drähte für einen Widerstand $R_{\text{maximum}} = 3\ \Omega$
(2) 0.5–1.5 mm² / 20–16 AWG mit RH●●M-Relais
- it** (1) Sezione dei fili per una resistenza $R_{\text{max}} = 3\ \Omega$
(2) 0.5–1.5 mm² / 20–16 AWG con relè RH●●M
- pt** (1) Secção transversal dos fios para uma resistência $R_{\text{maximum}} = 3\ \Omega$
(2) 0.5–1.5 mm² / 20–16 AWG com relé RH●●M
- ru** (1) Поперечное сечение проводов для сопротивления $R_{\text{макс.}} = 3\ \Omega$
(2) 0.5–1.5 mm² / 20–16 AWG с реле RH●●M
- zh** (1) 电阻 $R_{\text{maximum}} = 3\ \Omega$ 的电线横截面
(2) 0.5–1.5 mm² / 20–16 AWG 带 RH●●M 继电器

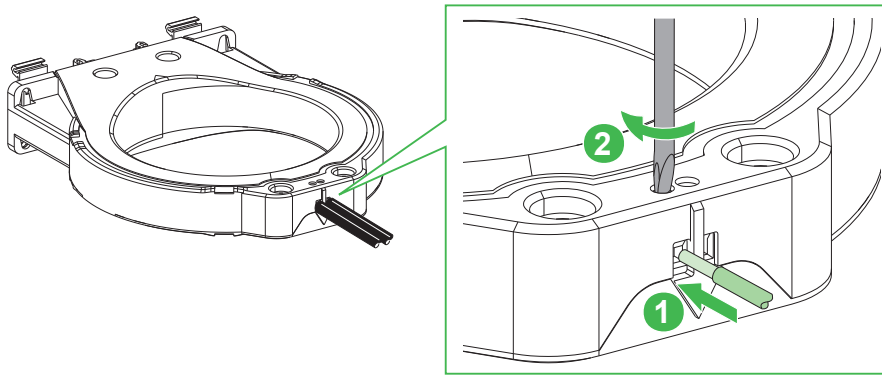
7 Connection / Raccordement / Anschlüsse / Collegamento / Conexión / Conexões / Подключение / 接线

7.1 TA30 - PA50



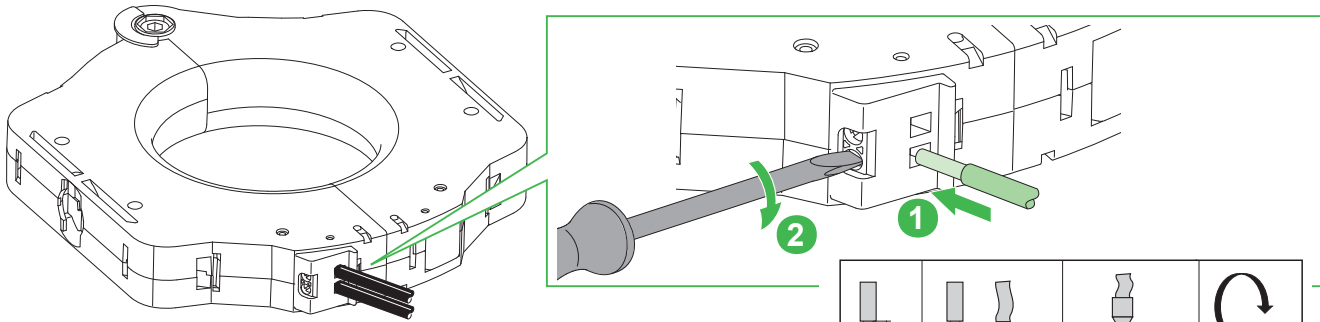
6 mm 0.23 in.	0.2–2.5 mm ² 24–14 AWG	0.2–1.5 mm ² 24–16 AWG	0.5 N•m 4.4 lb-in.

7.2 IA80 - MA120 - SA200 - GA300



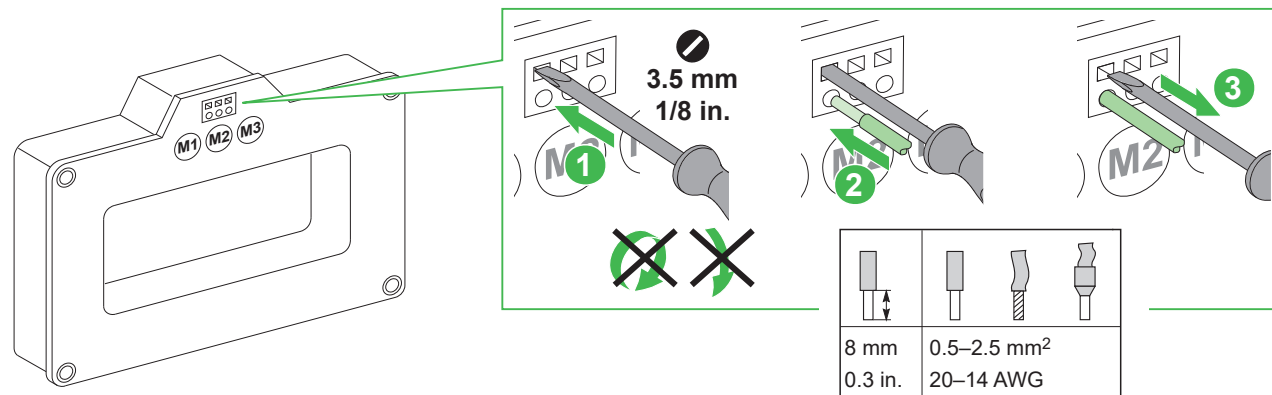
6 mm 0.23 in.	0.2–2.5 mm ² 24–14 AWG	0.2–1.5 mm ² 24–16 AWG	0.5 N•m 4.4 lb-in.

7.3 TOA80 - TOA120



6 mm 0.23 in.	0.2–2.5 mm ² 24–14 AWG	0.2–1.5 mm ² 24–16 AWG	0.6 N•m 5.3 lb-in.

7.4 L1 - L2



8 mm 0.3 in.	0.5–2.5 mm ² 20–14 AWG		



Manufacturing Date / Date de fabrication / Fecha de fabricación / Herstellungsdatum / Data di produzione / Data de fabrico / Дата производства / 制造日期

- en** The product's manufacture date is coded RN-YYYY-Www-D, where:
- RN: plant code
 - YYYY: year of manufacture
 - Www: week of manufacture
 - D: weekday of manufacture (Monday = 1)
- Eg: 7Q-2019-W20-3 = product manufactured at plant 7Q on Wednesday 15 May 2019
- fr** La fecha de fabricación del producto está codificada RN-YYYY-Www-D, donde:
- RN: código de la planta
 - YYYY: año de fabricación
 - Www: semana de fabricación
 - D: día de la semana de fabricación (lunes = 1)
- Ej: 7Q-2019-W20-3 = producto fabricado en la planta 7Q el miércoles 15 de mayo de 2019.
- es** La date de fabrication du produit est codée RN-YYYY-Www-D, avec:
- RN: code usine
 - YYYY: année de fabrication
 - Www: semaine de fabrication
 - D: jour de fabrication dans la semaine (lundi = 1)
- Ex: 7Q-2019-W20-3= produit fabriqué le mercredi 15 mai 2019 par l'usine 7Q.
- de** Das Herstellungsdatum des Produkts ist folgendermaßen codiert:
RN-YYYY-Www-D. Wobei:
- RN: Werkscode
 - YYYY: Herstellungsjahr
 - Www: Herstellungswoche
 - D: Herstellungstag (Montag = 1)
- Z. B.: 7Q-2019-W20-3 = ein Produkt, das in Werk 7Q, am Mittwoch den 15. Mai, im Jahr 2019 gefertigt wurde.
- it** La data di fabbricazione del prodotto è indicata con il codice RN-YYYY-Www-D, dove:
- RN: codice stabilimento
 - YYYY: anno di fabbricazione
 - Www: settimana di fabbricazione
 - D: giorno della settimana in cui il prodotto è stato fabbricato (lunedì = 1)
- Ad es. 7Q-2019-W20-3 = prodotto fabbricato presso lo stabilimento 7Q mercoledì 15 maggio 2019.
- pt** A data de fabrico do produto está sob a forma de código RN-YYYY-Www-D, onde:
- RN: código da fábrica
 - YYYY: ano de fabrico
 - Www: semana de fabrico
 - D: dia da semana de fabrico (Segunda-feira = 1)
- Ex: 7Q-2019-W20-3 = produto fabricado na fábrica 7Q na Quarta-feira 15 de Maio de 2019.
- ru** Дата производства продукта закодирована в формате RN-YYYY-Www-D, где:
- RN: код завода
 - YYYY: год производства
 - Www: неделя производства
 - D: день недели, когда был произведен продукт (понедельник = 1)
- Пример. 7Q-2019-W20-3 = продукт произведен на заводе 7Q в среду, 15 мая 2019 года.
- zh** 产品制造日期采用如下代码 RN-YYYY-Www-D, 其中:
- RN: 工厂代码
 - YYYY: 制造年份
 - Www: 第几周制造
 - D: 星期几制造 (星期一 = 1)
- 例如: 7Q-2019-W20-3 = 产品于 2019 年 5 月 15 日星期三在 7Q 工厂制造。

Schneider Electric Industries SAS
35, rue Joseph Monier
92500 Rueil Malmaison
France
www.se.com



Schneider Electric Limited
Stafford Park 5
Telford, TF3 3BL
United Kingdom
www.se.com/uk

**UK
CA**

Қазақстан Республикасында ресми жеткізуші:
ЖШС «Шнейдер Электрик»
Мекен-жайы: Қазақстан Республикасы, Алматы қ.,
Достық даң. ү. 38, «Кен Дала» Бизнес Орталығы, 5-ші қабат.
Тел.: +7 (727) 339 23 57

EAC

**Уполномоченный поставщик в Республике
Казахстан:**
ТОО «Шнейдер Электрик»
Адрес: 050010, РК, г. Алматы, пр. Достық, 38,
Бизнес Центр «Кен Дала», 5 этаж, левое крыло.
Тел. +7 (727) 339 23 57