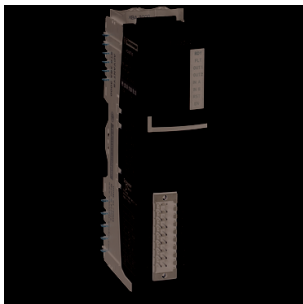


Fiche technique du produit

Spécifications



Advantys STB - kit compteur - 1 canal - 0..40000Hz - 2 E

STBEHC3020KC

Statut commercial: Commercialisé

Principales

Gamme de produit	Modicon STB solution d'E/S distribuées
Type de produit ou équipement	Kit de compteur
Nombre de voies	1
Composition du kit	Module STBEHC3020 Base STBXBA3000 STBXTS2150, 18 connecteurs à ressort de bornier

Complémentaires

Nombre d'entrée de comptage	2
Fréquence de mesure maximale	40000 Hz
Fonctions de comptage	Périodes de temps de mesure Comptage haut/bas Compte à rebours Fréquencemètre Comptage en boucle (module) Comptage d'événements
Configuration du compteur	Logiciel de configuration Modicon
Compatibilité de l'entrée	Détecteur photoélectrique à 2/3 fils Contact mécanique Avec détecteurs de proximité à 2 fils/3 fils Codeur incrémental
Tension d'entrée	24 V
Limites de la tension d'entrée	19.2...30 V
Type de tension d'entrée	CC
Courant d'entrée	6 mA
Logique d'entrée	Positive
Tension état 0 garanti	-3...5 V
Tension état 1 garanti	11...30 V
Etat actuel 0 garanti	<= 1,5 mA
Etat actuel 1 garanti	>= 2 mA
Temps de filtrage	0 ms logique 40000 Hz entrées de comptage 0,4 ms logique 1000 Hz entrées de comptage 1,2 ms logique 400 Hz entrées de comptage 2,5 µs analogique entrées de comptage 25 µs analogique entrée auxiliaire
Tension de sortie	24 V
Limites de la tension de sortie	19.2...30 V
Type de tension de sortie	CC

Clause de non-responsabilité: Cette documentation ne vise pas à remplacer et ne doit pas être utilisée pour déterminer l'adéquation ou la fiabilité de ces produits pour des applications spécifiques d'utilisateurs. Cette documentation ne vise pas à remplacer et ne doit pas être utilisée pour déterminer l'adéquation ou la fiabilité de ces produits pour des applications spécifiques d'utilisateurs.

Courant de sortie nominal	0,5 A
Sortie logique	Configurable positif ou négatif
Courant de fuite maximum	0,1 mA à l'état 0
Chute de tension maximale	<3 V à phase 1
Inductance de charge max	500 mH à 4 Hz
Type de protection	Protection surcharge déclenchement électronique réinitialisation manuelle ou automatique Protection contre les courts-circuits déclenchement électronique réinitialisation manuelle ou automatique Protection surcharge limiteur de courant Protection contre les courts-circuits limiteur de courant
Etat de repli	Dernière valeur de maintien configuré État 0 des voies de sortie par défaut État 0 ou 1 pour chaque voie configuré
Remplacement à froid	Oui
Permutation de secours sous tension	Sortie de secours en fonction du réglage des paramètres obligatoire configuré module d'interface réseau standard Secours à 0 obligatoire non configuré module d'interface réseau standard Secours à 0 module d'interface de réseau de base
Compatibilité produit	Embase de montage STBXBA3000 Module d'alimentation STBPDT3100/3105
[Us] tension d'alimentation	24 V CC
Alimentation	Module de distribution d'alimentation
Consommation électrique	60...100 mA à 5 V CC pour bus logique
Isolement entre les voies et bus	500 V
Marquage	CE
Catégorie de surtension	II
Etat LED	1 DEL (vert) état de validation d'entrée (EN) 1 DEL (vert) état du module (RDY) 1 DEL (vert) état de l'entrée reset (RST) 1 DEL par entrée comptage (vert) état de l'entrée de comptage (INA,INB) 1 DEL par sortie (vert) état des sorties (OUT1,OUT2) 1 DEL (rouge) erreur module (FLT)
Hauteur	28,1 mm
Profondeur	70 mm
Largeur	128,3 mm
DC supply voltage	24 V

Environnement

Certifications du produit	FM class 1, division 2 CSA UL
Degré de pollution	2 se conformer à CEI 60664-1
Altitude de fonctionnement	<= 2000 m
Degré de protection IP	IP20 se conformer à CEI 61131-2 class 1
Température de l'air ambiant en fonctionnement	-25...70 °C (sans déclassement)
Température de l'air ambiant pour le stockage	-40...85 °C
Humidité relative	95 % à 60 °C sans condensation

Tenue aux vibrations	3 gn à 58...150 Hz sur rail DIN symétrique 35x7,5 mm 5 gn à 58...150 Hz sur rail DIN symétrique 35x15 mm +/-0,35 mm à 10...58 Hz
Tenue aux chocs mécaniques	30 gn pour 11 ms se conformer à CEI 88 référence 2-27

Emballage

Type d'emballage 1	PCE
Nombre d'unité par paquet	1
Hauteur de l'emballage 1	3,400 cm
Largeur de l'emballage 1	8,000 cm
Longueur de l'emballage 1	13,200 cm
Poids de l'emballage (Kg)	163,000 g
Type d'emballage 2	S02
Nb produits dans l'emballage 2	20
Hauteur de l'emballage 2	15,000 cm
Largeur de l'emballage 2	30,000 cm
Longueur de l'emballage 2	40,000 cm
Poids de l'emballage 2	3,763 kg

Garantie contractuelle

Garantie (en mois)	18
---------------------------	----



Environmental Data

Schneider Electric vise à atteindre le statut de Net Zero d'ici 2050 grâce à des partenariats avec la chaîne logistique, des matériaux à faible impact et une circularité via notre campagne en cours "Use Better, Use Longer, Use Again" pour prolonger la durée de vie des produits et leur recyclabilité.

[Environmental Data expliquées >](#)

Use Better



Matières et Substances

Emballage avec carton recyclé	Non
Emballage sans plastique	Non
Numéro SCIP	6830dd70-e4bc-47df-85c7-e41f888576f4
Directive UE RoHS	Conforme Par Exemption
Règlementation REACH	Référence contenant des SVHC au-delà du seuil

Use Longer



Prolongation de vie

Réparation	Non
------------	-----

Use Again

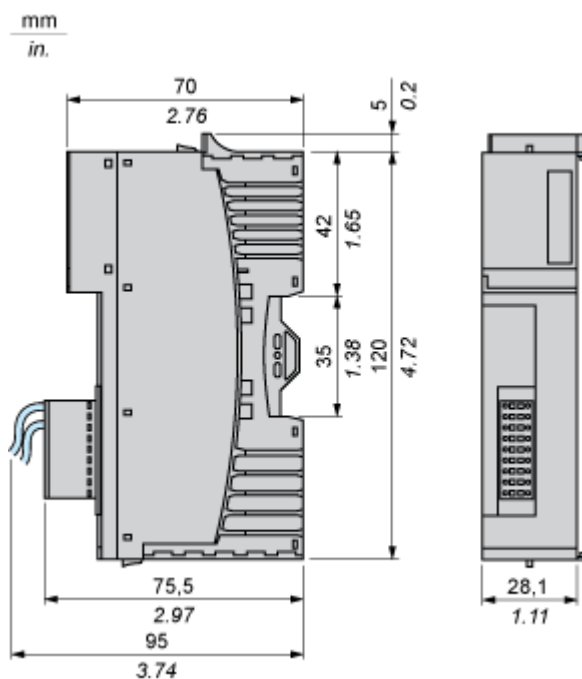


Réemballer et réusiner

Reprise	Oui
---------	-----

Encombrements

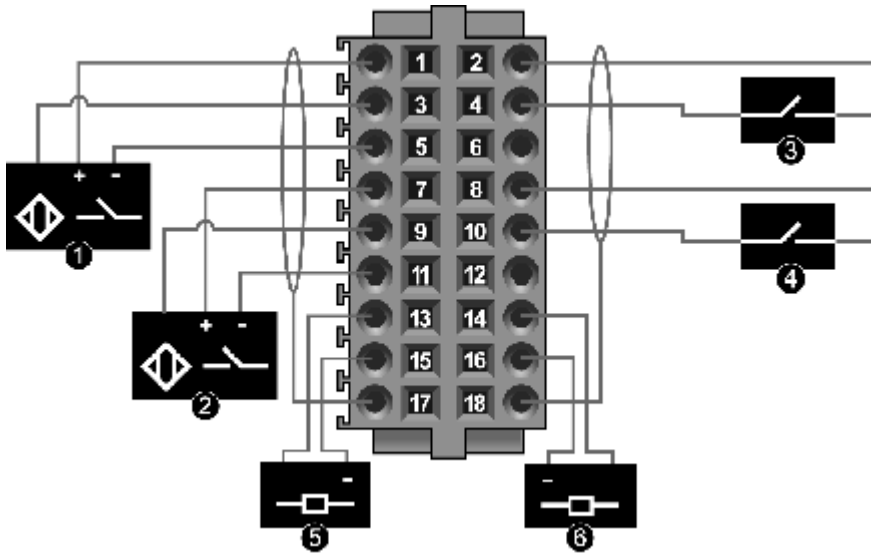
Dimensions



Schémas de raccordement

Schéma de câblage

Raccordement aux borniers débrochables à ressort STBXTS2150KC



- 1 IN A
- 2 IN B
- 3 EN
- 4 RST
- 5 OUT1
- 6 OUT2

Broche	Fonction	Broche	Fonction
1	alimentation terrain +24 VCC (délivrée par le PDM) pour l'entrée IN A	2	alimentation terrain +24 VCC (délivrée par le PDM) pour l'entrée EN
3	entrée IN A	4	entrée EN
5	retour de l'alimentation terrain pour l'entrée IN A	6	retour de l'alimentation terrain pour l'entrée EN
7	alimentation terrain +24 VCC (délivrée par le PDM) pour l'entrée IN B	8	alimentation terrain +24 VCC (délivrée par le PDM) pour l'entère RST
9	entrée IN B	10	entrée RST
11	retour de l'alimentation terrain pour l'entrée IN B	12	retour de l'alimentation terrain pour l'entrée RST
13	sortie OUT1	14	sortie OUT2
15	retour de sortie OUT1	16	retour de sortie OUT2
17	connexion blindée pour les entrées IN A et IN B	18	connexion blindée pour les entrées EN et RST

