

## Raindance E

### Douche de tête 240 1jet avec raccord au plafond

Finition: **Bronze brossé** Numéro d'article: **27380140**



### Description

#### Caractéristiques

- comprenant: douche de tête, raccord plafond
- dimension: 250 x 150 mm
- Jet RainAir
- débit du jet RainAir à 3 bars: 19,5 l/min
- débit maximal à 3 bars: 19,5 l/min
- douche de tête orientable
- matériau du disque de jet: métallique
- disque de jet amovible pour nettoyage
- raccord plafond métallique
- type d'installation montage au plafond
- convient au chauffe-eau instantané
- ACS 22 ACC NY 206, valide jusqu'au 02.06.2027

### Détails de l'article

EAN

4011097946528

### Technologie



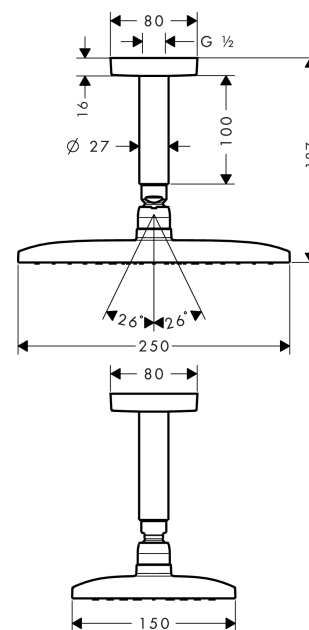
### Certificats / Eco-Responsabilité



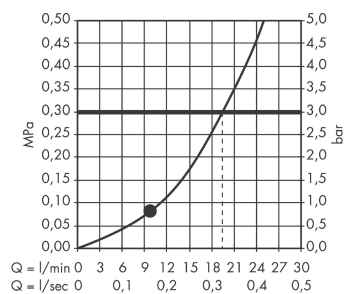
### Photo du produit



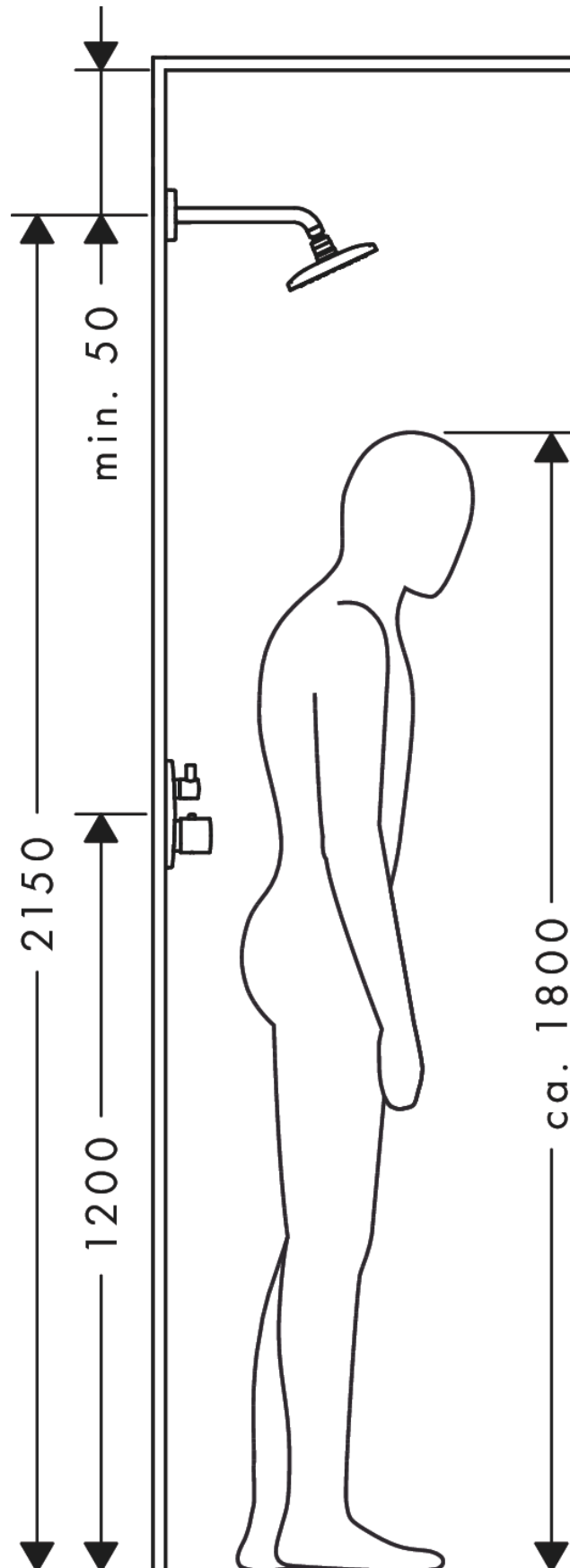
### Plan géométral



### Schéma d'écoulement



Les valeurs de consommation ont été mesurées dans la pratique, avec les robinetteries correspondantes (thermostat/mélangeur/vanne sous crépi)

**Raindance E****Douche de tête 240 1jet avec raccord au plafond**Finition: **Bronze brossé** Numéro d'article: **27380140****Exemple de montage**

**Raindance E**

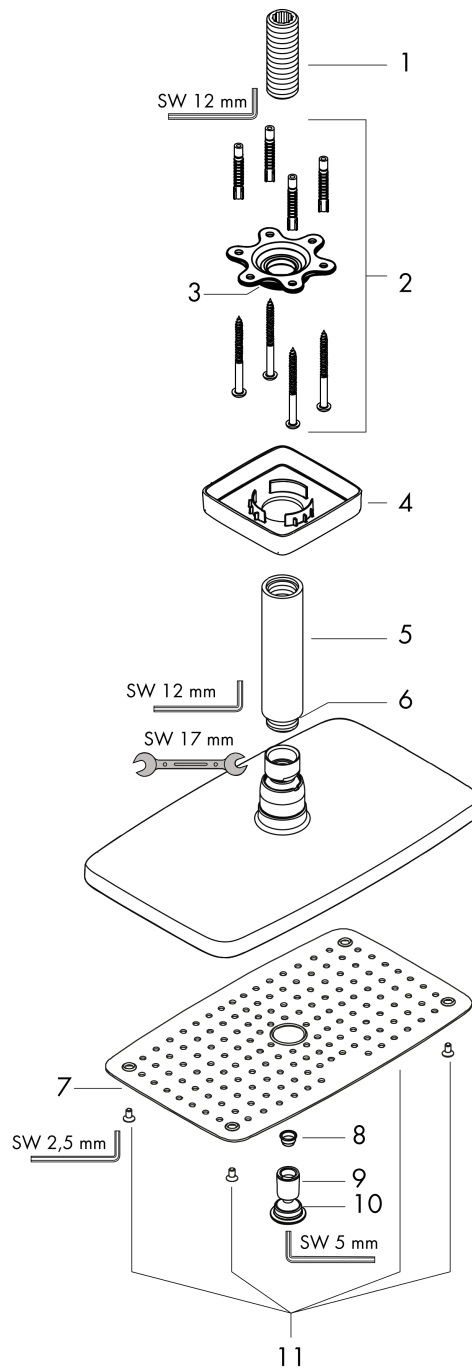
**Douche de tête 240 1jet avec raccord au plafond**

Finition: **Bronze brossé** Numéro d'article: **27380140**



**Vue éclatée**

Année de construction: >12/20



**Raindance E****Douche de tête 240 1jet avec raccord au plafond**Finition: **Bronze brossé** Numéro d'article: **27380140****Liste des pièces détachées**

Année de construction: &gt;12/20

Pos.	Description	Numéro d'article	GP	UE
1	raccord	95188000	33,54 €	1
2	set de fixation	95208000	64,28 €	1
3	joint torique 34x2	98383000	11,18 €	1
4	rosace	95514140	41,90 €	1
5	bras de douche	27479140	138,36 €	1
6	joint torique 16x2	98133000	8,39 €	1
7	grille de diffuseur	92294140	163,50 €	1
8	filtre	97735000	8,39 €	1
9	buses d'air	95416140	65,00 €	1
10	joint torique 15x2	98163000	8,39 €	1
11	set des vis	92834140	25,20 €	1