

## AUTODOME IP 4000i



- ▶ Combinaison parfaite du style et de la technologie pour des installations intérieures qui nécessitent des images de grande qualité dans un caisson compact et esthétique en forme de dôme.
- ▶ Zoom optique 12 intégré qui identifie clairement les personnes (90 m maximum) sans perte des détails d'identification (250 pixels/m).
- ▶ Fonctionnalité Essential Video Analytics intégrée pour déclencher des alertes pertinentes et récupérer rapidement les données
- ▶ Installation simple avec options de montage flexibles (montage encastré ou en surface)

La caméra AUTODOME IP 4000i est une caméra mobile compacte d'intérieur avec un capteur HD haute résolution de 1080p60 et un puissant zoom optique 12x qui permet aux opérateurs de surveiller de vastes zones sans perdre de vue le moindre détail. Avec son design esthétique et ses options de montage flexibles, cette caméra permet de surveiller discrètement des halls, des zones de réception ou des salles d'attente de grandes dimensions qui nécessiteraient autrement plusieurs caméras pour une surveillance efficace.

### Fonctions

#### Excellente qualité d'image

Intégrant la puissante technologie d'imagerie numérique de Bosch, la caméra est soigneusement configurée pour reproduire fidèlement les couleurs et produire des vidéos HD haute résolution avec la possibilité d'effectuer des zooms avant sur les détails d'un objet.

#### Modes utilisateur préprogrammés

La caméra est fournie avec trois modes scène pré-réglés correspondant aux différentes conditions d'éclairage des scènes intérieures. Les utilisateurs peuvent effectuer la configuration sans avoir à procéder à plusieurs réglages de l'image.

- Standard : pour un éclairage intérieur fluorescent.

- Éclairage à vapeur de sodium : pour les scénarios dans lesquels la vidéo est capturée à la lumière du jour ou sous lampe à vapeur de sodium la nuit.
- Vif : pour un contraste, une netteté et une saturation améliorés

#### Encodage vidéo haute efficacité H.265

La caméra est conçue sur la plate-forme d'encodage H.264 et H.265/HEVC la plus efficace et la plus puissante. La caméra est capable d'offrir des images vidéo de haute qualité et de haute résolution de vidéo avec une charge réseau très faible. Avec une efficacité d'encodage double, H.265 est le nouveau standard de compression incontournable pour les systèmes de vidéosurveillance IP.

#### Flux vidéo intelligent

Les fonctionnalités d'encodage intelligent, associées à la technologie et l'analyse Intelligent Dynamic Noise Reduction, font chuter la consommation de bande passante à un niveau extrêmement bas. Seules les informations pertinentes de la scène, telles que le déplacement, ou les objets détectés à l'aide de la fonction d'analyse, doivent être codées.

La caméra propose la fonction quadravision, qui permet de configurer une diffusion de flux indépendants pour la visualisation en temps réel, l'enregistrement, ou la surveillance à distance sur les bandes passantes limitées.

### Plusieurs flux de données

La fonction innovante de multi-diffusion offre différents flux H.264 ou H.265 et un flux M-JPEG. Ces flux permettent d'optimiser l'utilisation de la bande passante lors de l'affichage et simplifient l'enregistrement tout en facilitant l'intégration dans les systèmes de gestion vidéo tiers.

La caméra peut exécuter plusieurs flux indépendants ce qui permet de définir une résolution et une cadence d'images différentes sur le premier et le second flux. L'utilisateur peut également choisir d'utiliser une copie du premier flux.

Le troisième flux utilise les images I du premier flux pour l'enregistrement ; le quatrième flux diffuse une image JPEG à une vitesse maximale de 10 Mbits par seconde

### Gestion du stockage et des enregistrements

La gestion des enregistrements peut être contrôlée par l'application Bosch Video Recording Manager ou la caméra peut utiliser le stockage local et les cibles iSCSI directement sans logiciel d'enregistrement. Une carte mémoire avec un maximum de 32 Go (microSDHC) / 2 To (microSDXC) peut être utilisée pour l'enregistrement « à la source » ou pour la technologie Automatic Network Replenishment (ANR) afin d'améliorer la fiabilité globale de l'enregistrement. L'enregistrement de pré-alarme dans la mémoire RAM réduit la consommation de bande passante sur le réseau et étend la durée de vie effective de la carte mémoire.

### Essential Video Analytics à la source

L'application Essential Video Analytics fournit une analyse vidéo fiable pour les petites et moyennes entreprises, les grands centres commerciaux, les immeubles commerciaux et les entrepôts. Il propose des tâches avancées telles que le franchissement de plusieurs lignes, la détection d'objets en mouvement / immobiles ou qui ont disparu du champ, l'estimation de densité de la foule, l'occupation et le comptage de personnes pour les alarmes en temps réel et la recherche contextuelle. Il est possible de définir des filtres sur la base de la taille des objets, de leur vitesse, de leur direction, de leur rapport hauteur/largeur et de leur couleur. Un mode de calibrage simplifié permet de réduire grandement le temps d'installation, car vous ne devez entrer la hauteur de la caméra qu'une seule fois pour chaque caméra, indépendamment des prépositions. Une fois la caméra calibrée, le moteur d'analyse peut classer automatiquement les objets en tant que personne debout, voiture, vélo ou camion.

### Sécurité des données

Des mesures spéciales sont nécessaires pour assurer le plus haut niveau de sécurité pour l'accès aux dispositifs et le transport des données. Lors de la configuration initiale, la caméra est disponible uniquement sur des canaux sécurisés. Vous devez définir un mot de passe du niveau de service afin d'accéder aux fonctions de la caméra.

L'accès au navigateur Web et client d'affichage peuvent être protégés à l'aide de HTTPS ou d'autres protocoles sécurisés qui prennent en charge le protocole de pointe TLS 1.2 avec des chiffrements actualisés notamment le chiffrement AES avec 256 bits. Aucun logiciel ne peut être installé dans la caméra et seul un firmware authentifié peut être chargé. Une protection par mot de passe à trois niveaux avec recommandations de sécurité permet aux utilisateurs de personnaliser l'accès aux dispositifs. L'accès au réseau et aux dispositifs peut être protégé à l'aide de l'authentification réseau 802.1x et du protocole EAP/TLS. Une protection supérieure contre les attaques est garantie par le pare-feu de connexion intégré, le module TPM (Trusted Platform Module) intégré et l'infrastructure de clés publiques (PKI).

Le traitement de certificat avancé propose :

- Des certificats uniques auto-signés créés en cas de besoin
- Des certificats client et serveur pour l'authentification
- Des certificats client pour la preuve d'authenticité
- Des certificats avec clés privées chiffrées

### Intégration système et conformité ONVIF

La caméra est conforme à la norme ONVIF (Open Network Video Interface Forum) aux spécifications Profil S. Pour la configuration H.265, la caméra prend également en charge Media Service 2 qui fait partie de la future norme ONVIF Profile T. La conformité à ces normes garantit l'interopérabilité entre les produits vidéo réseau quel que soit le fabricant. Les intégrateurs tiers peuvent accéder facilement aux fonctions internes de la caméra pour l'intégrer à des projets de plus grande ampleur. Visitez le site Web de BoschIntegration Partner Program (IPP) ([ipp.boschsecurity.com](http://ipp.boschsecurity.com)) pour plus d'informations.

### Masquage privatif avancé

La caméra prend en charge 32 masques dynamiques, dont huit peuvent être affichés dans la même prise de vue. Chaque masque peut être programmé avec huit angles. La taille et la forme des masques sont modifiées rapidement et progressivement afin que l'objet masqué ne soit pas visible.

### Lecteur et mécanisme de caméra mobile

La caméra prend en charge 256 positions prédéfinies et deux types de tours de caméra : Préposition et enregistrement/lecture. Le tour de Préposition peut comprendre jusqu'à 256 positions prédéfinies. Il est également possible de configurer une durée de temporisation entre ces positions prédéfinies et de personnaliser l'ordre et la fréquence selon lesquels ces Préposition sont utilisées. Deux (2) tours de caméra sont également disponibles et configurables ; leur durée totale est de 15 minutes. Ce sont des macros enregistrées à partir des mouvements d'un

opérateur (balayages horizontaux/verticaux et zoom compris) et pouvant être reproduites de manière continue.

La précision de l'orientation et de l'inclinaison de la préposition est de  $\pm 0,1$  degré de manière à toujours capturer la scène correcte. La caméra offre une vitesse d'orientation maximale de 160 degrés par seconde et une vitesse d'inclinaison maximale de 120 degrés par seconde. Elle permet des vitesses manuelles (d'orientation et d'inclinaison) de 0,1 à 120 degrés par seconde. La caméra offre une plage d'orientation de 0 à 360°.

### Réponses d'alarme avancées

La caméra prend en charge le contrôle avancé des alarmes, qui utilise une logique basée sur des règles sophistiquées pour déterminer la méthode de gestion des alarmes. Les règles les plus simples déterminent quelles entrées activent quelles sorties. Les règles les plus complexes associent des entrées et des sorties à des commandes prédéfinies ou définies par l'utilisateur pour exécuter les fonctions avancées de la caméra.

### Installation et maintenance aisées

La caméra a été conçue pour être installée rapidement et facilement, une caractéristique clé des produits de sécurité vidéo IP Bosch.

Bosch a conçu cette caméra en tenant compte du fait que les câbles et les supports sont installés avant la caméra. Cette conception d'installation permet à une personne seule de connecter les câbles directement à la caméra sans devoir modifier le passage des câbles existants. La caméra se fixe aisément sur le support à l'aide d'une seule vis. Le processus d'installation en trois étapes permet d'économiser jusqu'à 5 minutes par caméra par rapport à n'importe quelle autre caméra mobile mini-dôme classique.

Les modèles de caméra sont proposés sous deux formes : montage encastré ou montage en surface. Les modèles encastrés offrent une solution idéale et esthétique pour les plafonds suspendus.

Les modèles de montage en surface sont conçus pour être facilement installés sur des plafonds durs. Ils peuvent également être suspendus à un mur ou un tube au moyen du matériel de fixation adapté (vendu séparément).

### Couverture DORI

DORI (Détection, Observation, Reconnaissance, Identification) est un système standard (EN-62676-4) pour définir la capacité d'une caméra à distinguer les personnes ou les objets au sein d'une zone couverte. La distance maximum à laquelle une combinaison caméra/objectif peut respecter ces critères est indiquée ci-dessous :

	Définition DORI	Distance	
		WIDE 1X	TELE 12X
<b>Détection</b>	25 px/m	69 m	897 m

	Définition DORI	Distance	
		WIDE 1X	TELE 12X
<b>Observation</b>	63 px/m	27 m	356 m
<b>Reconnaissance</b>	125 px/m	14 m	179 m
<b>Identification</b>	250 px/m	7 m	90 m

### Certifications et homologations

#### Normes HD

- Conforme à la norme SMPTE 274M-2008 :
  - Résolution : 1 920 x 1 080
  - Balayage : progressif
  - Couleurs : conformes à ITU-R BT.709
  - Rapport hauteur/largeur : 16:9
  - Cadence d'images : 25 et 30 images/s
- Conforme à la norme 296M-2001 :
  - Résolution : 1 280 x 720
  - Balayage : progressif
  - Couleurs : conformes à ITU-R BT.709
  - Rapport hauteur/largeur : 16:9
  - Cadence d'images : 25 et 30 images/s

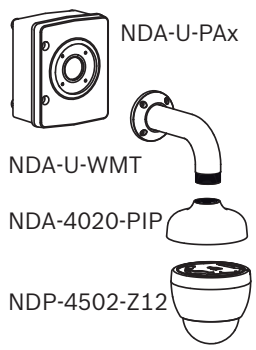
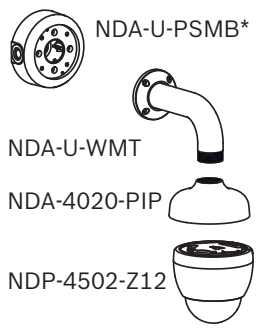
Marquage	Norme applicable
cULus	<ul style="list-style-type: none"> <li>• UL60950-1 (ed 2) (CSA 22.2 No. 60950-1 incluse)</li> </ul>
FCC section 15 (États-Unis)	<ul style="list-style-type: none"> <li>• 47CFR section 15</li> <li>• ICES-003 (Canada)</li> </ul>
CE (Europe)	<p><b>Directive CEM (compatibilité électromagnétique)</b></p> <ul style="list-style-type: none"> <li>• EN 55032:2012/AC:2013</li> <li>• EN 50130-4:2011/A1:2014</li> <li>• EN 61000-3-2:2014</li> <li>• EN 61000-3-3:2013</li> </ul> <p><b>Sécurité des produits : Directive Basse Tension</b> (Le rapport et la certification CB scheme de l'IECEE sont requis.)</p> <ul style="list-style-type: none"> <li>• EN 60950-1:2006+A11:2009+A1:2010+A12:2011+A2:2013 (avec différences nationales)</li> <li>• IEC 60950-1 (ed 1)</li> </ul>

Autres étiquettes/ marquages		• RCM, EAC, WEEE, Chine RoHS
Zone	Conformité aux réglementations/labels de qualité	
Europe	CE	AUTODOME IP 4000i, 5000i, 5000i IR
États-Unis	UL	

**Remarques sur l'installation/la configuration**

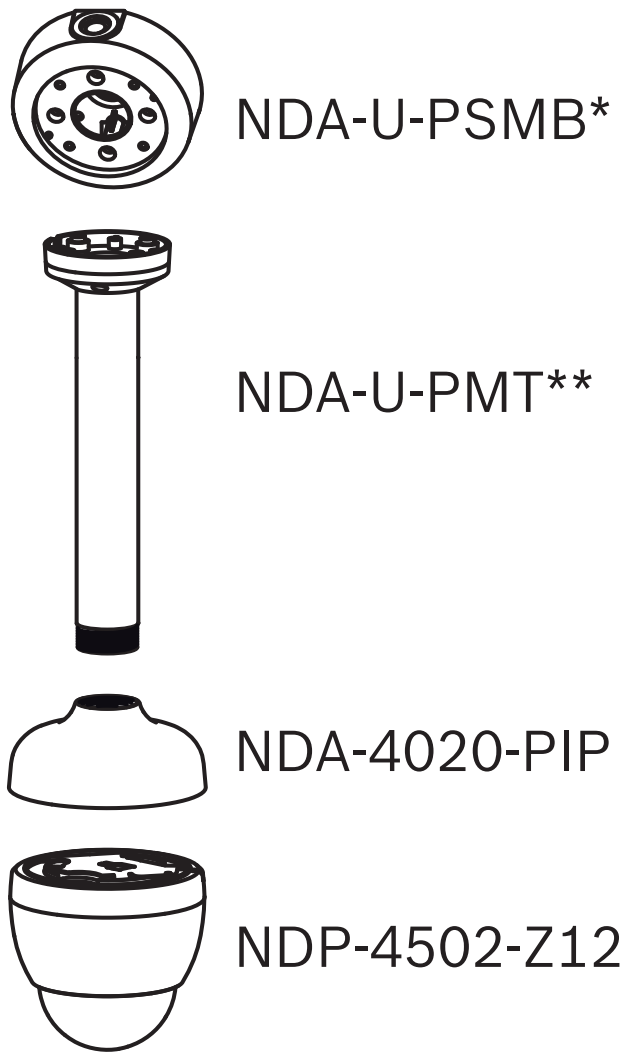
**Support de montage mural**

**Montage mural avec boîtier de surveillance**



\* en option

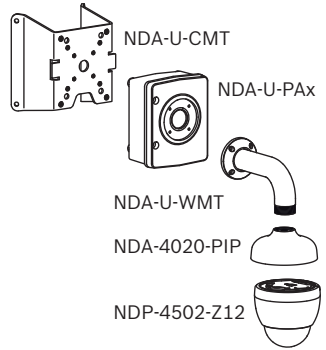
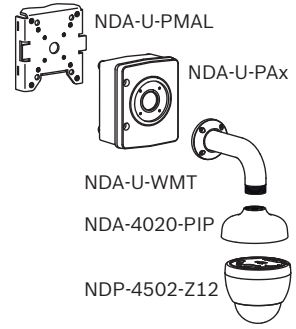
**Montage suspendu plafond**



\* en option  
 \*\* NDA-U-PMTE : tuyau d'extension 50 cm/20" en option

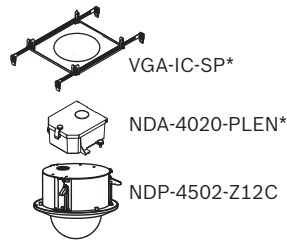
**Montage sur poteau**

**Montage en angle**



**Montage en surface**

**Montage encastré**



\* en option

Pour plus d'options, voir [Guide de sélection rapide : supports de montage pour caméra modulaires et accessoires](#).

### Caractéristiques techniques

Imageur	CMOS 1/2,8" avec balayage progressif
Pixels effectifs	1 945 x 1 097 (2,13 MP)
Distance focale de l'objectif	Zoom 12x 5,3 mm à 64 mm (F1.6 à F2.8)
Champ de vision	4,9° à 58,5°
Mise au point	Automatique avec possibilité de commande manuelle
Diaphragme	Automatique
Zoom numérique	16x
<b>Performances vidéo - sensibilité</b>	
(3 100 K, Réflexion 89 %, 1/30, F1.6, 30 IRE)	
Couleur	0,05 lx
Mono	0,01 lx
Plage dynamique élevée	94 dB (mesurés selon la norme CEI 62676 Partie 5)
Vitesse d'obturation électronique (AES)	1/30 s à 1/15 000 s (12 incréments)
Rapport Signal/Bruit	>55 dB (contrôle automatique de gain désactivé)
Réduction du bruit	Intelligent Dynamic Noise Reduction
Compensation de contre-jour (BLC)	Activé/Désactivé
Intelligent Defog	Règle automatiquement les paramètres pour une meilleure image en cas de brouillard ou dans les scènes brumeuses (Auto/Désactivé)

Balance des blancs	Standard auto, Lampe au sodium automatique, Basique auto, Manuel, Fixe, Couleur dominante auto
Jour/Nuit	Filtre IR commutable mécaniquement (Auto/Activé/Désactivé) Monochrome

### Analyse de contenu vidéo

Type d'analyse	Essential Video Analytics
Configurations	VCA silencieux / Profil 1 - 16
Règles d'alarme (peut être combiné)	Tout objet Objet dans le champ Franchissement de ligne Entrée dans le champ Sortie du champ Flânerie Suivi de trajet Objet inactif Objet supprimé Compteur Occupancy Détection de foule Modification des conditions Recherche de similarité Tentative de sabotage
Filtres objet	Durée Taille Rapport h/l vert/hor Vitesse Direction Couleur Classes d'objet (Personnes debout, Vélos, Voitures, Camions)
Calibrage	Calibrage automatique lorsque la hauteur est définie
<b>Caractéristiques mécaniques</b>	
Modes d'orientation/inclinaison	Normal : 0,1°/s - 120°/s Turbo : Orientation : 0,1°/s - 160°/s ; Inclinaison : 0,1°/s - 120°/s
Préposition Vitesse	Orientation : 160°/s Inclinaison : 120°/s
Plage d'orientation	360° en continu

Angle d'inclinaison	-90° à 0° (basculement automatique de 180°)
Précision de préposition	± 0,1° (type)
Prépositions	256
Tours	Tours enregistrés : deux (2), d'une durée totale maximale de 15 minutes (selon le nombre de commandes envoyées pendant l'enregistrement)   Tour Préposition : une (1), avec jusqu'à 256 prises de vue à la suite, et une (1) avec jusqu'à 64 prises de vue personnalisées

### Caractéristiques électriques

Tension d'entrée	24 VAC et PoE+
Consommation	24 VAC : 12 W PoE+ : 12 W

### Réseau

Compression vidéo	H.265 H.264 M-JPEG
Diffusion	Multi-flux H.265, H.264 et M-JPEG configurables ; cadence d'images et bande passante configurables.
Cadence d'images	60 ips à toutes les résolutions

Résolution	1080p 720p D1 4:3 (recadré) SD (432p, 288p)
Retard IP (standard)	60 images/s : 200 ms

Débit binaire	Le débit binaire moyen optimisé en kbits/s pour différentes cadences d'images est indiqué dans le tableau suivant :
---------------	---

Compression vidéo	H.265	
IPS	1080 p	720 p
60	1649	1249
30	1413	1096
15	1157	902
10	1075	841
5	746	597

	2	407	343
Ethernet	10/100BASE-T		
Chiffrement	TLS 1.0, SSL, DES, 3DES, AES		
Protocoles	IPv4, IPv6, UDP, TCP, HTTP, HTTPS, RTP/RTCP, IGMP V2/V3, ICMP, ICMPv6, RTSP, FTP, ARP, DHCP, APIPA (Auto-IP, link local address), NTP (SNTP), SNMP (V1, V3, MIB-II), 802.1x, DNS, DNSv6, DDNS (DynDNS.org, selfHOST.de, no-ip.com), SMTP, iSCSI, UPnP (SSDP), DiffServ (QoS), LLDP, SOAP, Dropbox™, CHAP, digest authentication		
Interopérabilité	ONVIF Profile S, ONVIF Profile G		
Compression	G.711, fréquence d'échantillonnage de 8 kHz   L16, fréquence d'échantillonnage de 16 kHz   AAC, fréquence d'échantillonnage de 16 kHz		
Interface	Canaux entrée/sortie 1/1		

### Stockage local

Emplacement pour carte mémoire	Prise en charge d'une carte mémoire avec au maximum 32 Go (microSDHC) / 2 To (microSDXC) (fourni par l'utilisateur). (Une carte SD de classe 6 ou supérieure est recommandée pour l'enregistrement HD.)
--------------------------------	---

### Divers

Secteur/Titres	16 secteurs indépendants avec des titres de 20 caractères chacun
Masques privatifs	24 masques privatifs configurables séparément
Mire Masques privatifs	Noir, blanc, gris, auto (couleur d'arrière-plan moyenne)
Langues prises en charge	Anglais, allemand, espagnol, français, italien, néerlandais, polonais, portugais, russe, japonais et chinois (simplifié)

### Connexions utilisateur

Alimentation	RJ45 10/100 Base-T PoE+ (norme IEEE 802.3at, classe 4)   21-30 Vca, 50/60 Hz
Entrées d'alarme	2
Sorties d'alarme	1 relais de sortie 5 Vcc, 150 mA maximum
Audio	1 entrée ligne mono, 1 sortie ligne mono

Signal d'entrée ligne	94 kohms (standard), 1 Vrms maximum
Signal de sortie ligne	1 kohms (standard), 1 Vrms maximum

### Communications / Contrôle logiciel

Serial protocols	Bosch OSRD, Pelco P/D, Forward Vision, and Cohu <b>Note:</b> A separate license (MVS-FCOM-PRCL) is required.
------------------	---

### Caractéristiques environnementales (modèle pour montage suspendu)

Norme/Indice de protection contre les infiltrations	IP65
Indice IK	IK10
Température de fonctionnement	-10 °C à +55 °C
Humidité	Maximum 90 % RH, sans condensation
Température de stockage	-40 °C à +60 °C

### Caractéristiques environnementales (modèle pour montage encastré)

Norme/Indice de protection contre les infiltrations	IP51
Température de fonctionnement	-10 °C à +55 °C
Humidité	Maximum 90 % RH, sans condensation
Température de stockage	-40 °C à +60 °C

### Conception (modèle pour montage suspendu)

Dimensions (DIA x H)	170,2 mm x 162,4 mm
Poids	1,88 kg
Matériau de construction	Caisson : Aluminium Sphère : Polycarbonate
Couleur standard	Blanc (RAL 9003)

### Conception (modèle pour montage encastré)

Dimensions (DIA x H)	198 mm x 159,3 mm
Poids	1,81 kg
Matériau de construction	Caisson : SPCC Collerette : PC/ABS Sphère : Polycarbonate
Couleur standard	Blanc (RAL 9003)

### Schémas dimensionnels

Dimensions en mm

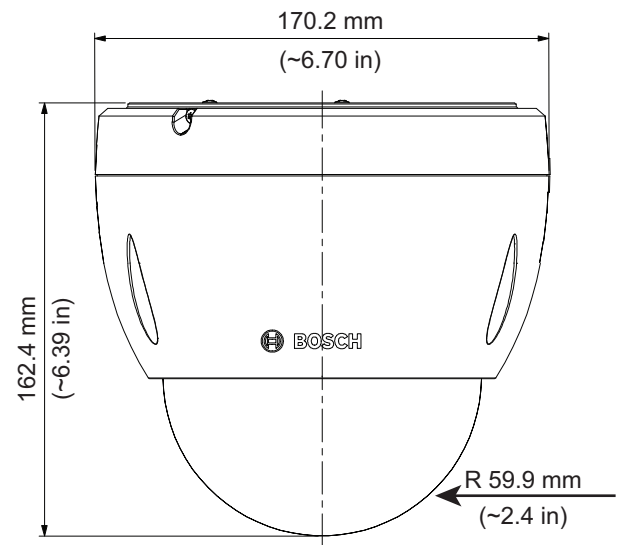


Fig. 1: Modèle pour montage suspendu

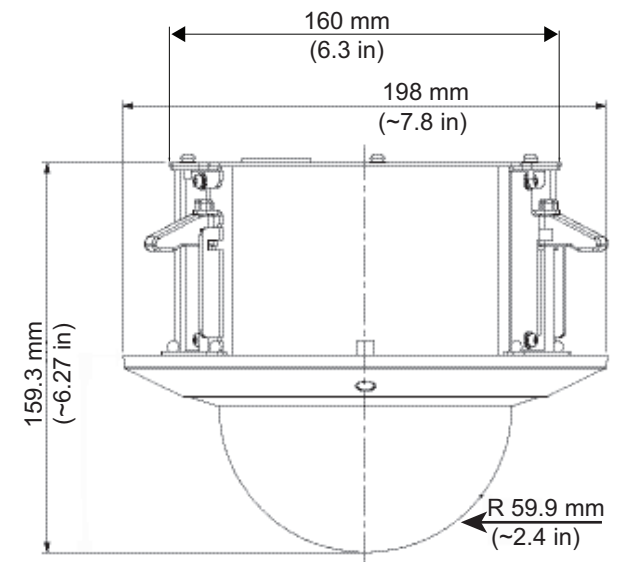


Fig. 2: Modèle pour montage encastré

## Informations de commande

### **NDP-4502-Z12 Dôme PTZ 2MP 12x transp., intér., surf.**

Caméra à dôme IP avec sphère transparente et caisson de suspension intérieur. Zoom 12x, 1080p HD. Essential Video Analytics, Intelligent Dynamic Noise Reduction, accès à distance aux fonctionnalités de la caméra et options d'alimentation double.

Numéro de commande **NDP-4502-Z12 | F.01U.319.485**

### **NDP-4502-Z12C Dôme PTZ 2MP 12x transp., intér., surf.**

Caméra dôme IP avec caisson sphère transparente et plafond intérieur. Zoom 12x, 1080p HD. Essential Video Analytics, Intelligent Dynamic Noise Reduction, accès à distance aux fonctionnalités de la caméra et options d'alimentation double.

Numéro de commande **NDP-4502-Z12C | F.01U.319.475**

## Accessoires

### **UPA-2450-50 Bloc alim 220VAC 50Hz vers 24VAC 50VA**

Alimentation d'intérieure pour caméra. Entrée 220 VCA, 50 Hz ; sortie 24 VCA, 50 VA

Numéro de commande **UPA-2450-50 | F.01U.076.157**

### **UPA-2450-60 Bloc alim, 120VAC 60Hz vers 24VAC 50VA**

Alimentation d'intérieure pour caméra. Entrée 120 VAC, 60 Hz ; sortie 24 VAC, 50 VA

Numéro de commande **UPA-2450-60 | F.01U.076.154**

### **NPD-6001B Injecteur, 60W, port unique, entrée CA**

Injecteur intérieur 60 W pour caméras sans éclairage

Numéro de commande **NPD-6001B | F.01U.347.358**  
**F.01U.392.458**

### **NDA-U-PA0 Enceinte surveillance 24VAC**

Boîtier de surveillance entrée 24 Vca, sortie 24 Vca, IP66

Numéro de commande **NDA-U-PA0 | F.01U.324.947**

### **NDA-U-PA1 Enceinte surveillance 120VAC**

Boîtier de surveillance, entrée 100 - 120 Vca 50/60 Hz, sortie 24 Vca, IP66

Numéro de commande **NDA-U-PA1 | F.01U.324.948**

### **NDA-U-PA2 Enceinte surveillance 230VAC**

Boîtier de surveillance entrée 230 Vca, sortie 24 Vca, IP66

Numéro de commande **NDA-U-PA2 | F.01U.324.949**

### **NDA-U-CMT Adaptateur montage en angle**

Montage en angle universel, blanc

Numéro de commande **NDA-U-CMT | F.01U.324.946**

### **NDA-U-PMAL Adaptateur pour montage sur mât, grand**

Adaptateur montage sur mât universel, blanc, grand

Numéro de commande **NDA-U-PMAL | F.01U.324.944**

### **NDA-U-PMAS Adaptateur pour montage sur mât, petit**

Adaptateur de montage sur mât petit

Adaptateur de montage sur mât universel, blanc ; petit.

Numéro de commande **NDA-U-PMAS | F.01U.324.943**

### **NDA-U-PMT Montage suspendu plafond 31cm**

Montage sur tube universel pour caméras dôme, 31 cm, blanc

Numéro de commande **NDA-U-PMT | F.01U.324.940**

### **NDA-U-PMTE Extension pour suspension 50cm**

Extension pour montage sur tube universel, 50 cm, blanc

Numéro de commande **NDA-U-PMTE | F.01U.324.941**

### **NDA-U-PSMB Montage SMB mur/plafond**

Boîtier de montage en saillie (SMB) pour montage mural ou sur mât.

Numéro de commande **NDA-U-PSMB | F.01U.324.942**

### **NDA-U-WMP Plaque montage mural**

Plaque arrière pour montage mural universel, montage en angle et montage sur mât, blanc, IP66

Numéro de commande **NDA-U-WMP | F.01U.324.950**

### **NDA-U-WMT Montage mural suspendu**

Montage mural universel pour les caméras dôme, blanc

Numéro de commande **NDA-U-WMT | F.01U.324.939**

### **NEZ-A4-SMB Boîtier pour montage en surface**

Kit de montage en surface pour caméras

AUTODOME IP 4000 HD. Blanc.

Numéro de commande **NEZ-A4-SMB | F.01U.313.457**

### **VGA-IC-SP Kit de montage encastré suspendu, 7"**

Kit de montage pour faux-plafonds pour caméras dômes.

Ouverture Ø177 mm Poids maximal pris en charge 11,3 kg

Numéro de commande **VGA-IC-SP | F.01U.245.271**

### **MNT-ICP-ADC Kit support faux-plafonds pour AUTODOME**

Kit de suspension au plafond pour les caméras à montage encastré séries AUTODOME IP 4000/5000/7000 et VG5-100/600

Numéro de commande **MNT-ICP-ADC | F.01U.316.128**

### **NDA-4020-PIP Plaque interface susp. AUTODOME 4000**

Plaque d'interface suspendue pour AUTODOME IP 4000i.

Numéro de commande **NDA-4020-PIP | F.01U.324.952**

### **NDA-4020-PLEN Boîtier plénum pour dôme PTZ**

Caisson pour montage encastré pour chambre de répartition d'air pour caméras AUTODOME IP 4000i et AUTODOME IP 5000i. Disponible dans certaines régions uniquement.

Numéro de commande **NDA-4020-PLEN | F.01U.396.548**

**F.01U.324.915**

### **NDA-4020-PTBL Sphère teintée pour dôme PTZ**

Numéro de commande **NDA-4020-PTBL | F.01U.396.549**

**F.01U.332.329**

### **NEZ-A4-BUB-CTIP Sphère, teintée, pour modèle plafond**

Sphère teintée destinée au modèle pour montage encastré des caméras AUTODOME IP 4000i.

Numéro de commande **NEZ-A4-BUB-CTIP |**

**F.01U.396.551 F.01U.313.100**

### **VG4-SFPCKT KIT INTERFACE ETHERNET VERS SFP**

Kit fibre optique émetteur de vidéo/récepteur de données de convertisseur Ethernet pour caméras AUTODOME, pour caméras analogiques MIC-IP-PSU et boîtiers de surveillance (NDA-U-PA0, NDA-U-PA1 et NDA-U-PA2).

Numéro de commande **VG4-SFPCKT | F.01U.142.529**

### **SFP-2 Module fibre, multimode, 1310nm, 2LC**

Module fibre optique SFP, 2 km, 2 connecteurs LC.

Multi-mode

1 310 mm

Numéro de commande **SFP-2 | F.01U.136.537**

**SFP-3 Module fibre, monomode, 1310nm, 2LC**

Module fibre optique SFP, 20 km, 2 connecteurs LC.

Monomode

1 310 nm

Numéro de commande **SFP-3 | F.01U.136.538**

---

**SFP-25 Module fibre, 1310/1550nm, 1SC**

Module fibre optique SFP, 2 km, 1 connecteur LC

Multi-mode

1 310/1 550 nm

Numéro de commande **SFP-25 | F.01U.136.541**

---

**SFP-26 Module fibre, 1550/1310nm, 1SC**

Module fibre optique SFP, 2 km, 1 connecteur LC

Multi-mode

1 550/1 310 nm

Numéro de commande **SFP-26 | F.01U.136.542**

---

**Services****EWE-AD4HD-IW 12mths wrty ext AUTODOME IP 4000 HD**

Extension de garantie de 12 mois sans pièces mobiles, composants d'usure exclus

Numéro de commande **EWE-AD4HD-IW | F.01U.346.302**

---

**Représenté par :**

**Europe, Middle East, Africa:**  
Bosch Security Systems B.V.  
P.O. Box 80002  
5600 JB Eindhoven, The Netherlands  
Phone: + 31 40 2577 284  
emea.securitysystems@bosch.com  
emea.boschsecurity.com

**Germany:**  
Bosch Sicherheitssysteme GmbH  
Robert-Bosch-Ring 5  
85630 Grasbrunn  
Germany  
www.boschsecurity.com