

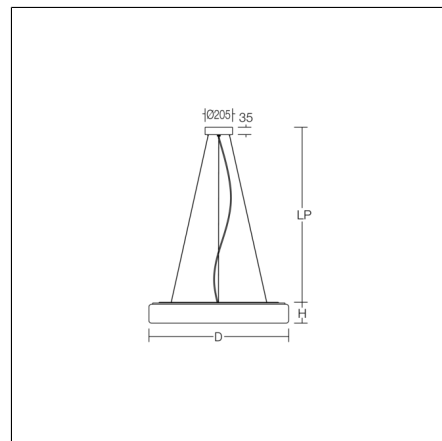
FLAT POLYMERO KREIS

311999.002.2 | Pendelleuchten



Pendelleuchten
4051859155843
D 515, H 98

Pendel
weiß



Dekorative runde LED Pendelleuchte. Armatur und Baldachin Metall pulverbeschichtet weiß. Baldachin Ø 205 mm, h 35 mm. Diffusor aus Kunststoff (Polycarbonat) opal, schlagzäh. Befestigung des Diffusors mit patentierter Verschlusstechnik (Druckverschluss). Homogene und weiche Ausleuchtung. Geeignet für Pendel. 3-Punkt Stahlseilabhangung stufenlos höhenverstellbar oder gewünschte Sonderlängen auf Anfrage.

Produktdaten

Durchmesser D	515 mm
Höhe H	98 mm
Pendellänge LP	350-1300 mm
Gewicht	5.38 kg
Lichtquelle	LED
Farbtemperatur	4000 K
Bemessungsleuchtenlichtstrom	3500 lm
Bemessungsleistung	28 W
Systemeffizienz	125 lm/W
Blendungsbewertungsindex RUG (4H 8H)	20,4
Ausstrahlwinkel	down 126° up 180°
LED-Lebensdauer	50000 h (L80/B10)
Farbwiedergabeindex	83
Farbkonsistenz	3 SDCM
Photobiologische Sicherheit nach EN 62471	Risikogruppe 1
Betriebsgerät	Konverter dimmbar
Steuerung	Phasen-/Phasenabschnitt
Spannung	220 - 240 V / 50 - 60 Hz
Leuchten an Sicherung B10A	53
Leuchten an Sicherung B16A	85
Leuchten an Sicherung C10A	53
Leuchten an Sicherung C16A	85
Einschaltstrom / Einschaltzeit	0.2 A / 10000 µs
CIE Flux Code / CEN Flux Code	41 71 90 84 100
Schutzart	IP 40
Schutzklasse	I
Glühdrahtprüfung	850°C - 30 Sekunden
Schlagfestigkeit	IK10
Umgebungstemperatur	25 °C
Konformitätszeichen	CE, EAC

FLAT POLYMERO KREIS

311999.002.2 | Pendelleuchten

Ersatzteile



08-311604.022
Ersatzdiffusor