

## Kit de terminaison

pour câbles synthét. pour systèmes à cônes extérieurs de type C

Les connecteurs séparables en T Cellplux CTS conviennent pour les raccordements de tous câbles unipolaires à isolation synthétique (PE, XLPE, EPR), avec différents types de couches semi-conductrices (graphitée, extrudée, pelable ou non), différents types d'écrans (fils ou ruban), à des installations de distribution et des transformateurs, pour une tension maximale du réseau de 36 kV, sur des pièces fixes de type C selon EN 50180 et EN 50181.



## Description du produit

Nom de l'article	CTS 630A 36kV 240-400
Numéro d'article	356660
Notes	Autres types de connecteurs séparables en T (pour câbles avec armure, câbles à revêtement graphité, conducteurs de classe 5, etc.) sur demande.
Accessoire en option	Garniture de mise à la terre type EGA pour les câbles à écran ruban (voir Connectique)

### Caractéristiques

Avec point de mesure capacitif pour contrôle de la tension

Convient à divers capteurs de tension de type conique

Tests de contrôle (test AC, essai de décharges partielles, contrôle parrayons X)

Sécurité en cas de contact par la couche externe en EPDM semi-conducteur

Test de gaine extérieure possible en état raccordé

Pour conducteurs cuivre et conducteurs aluminium

Montage rapide, simple et sûr

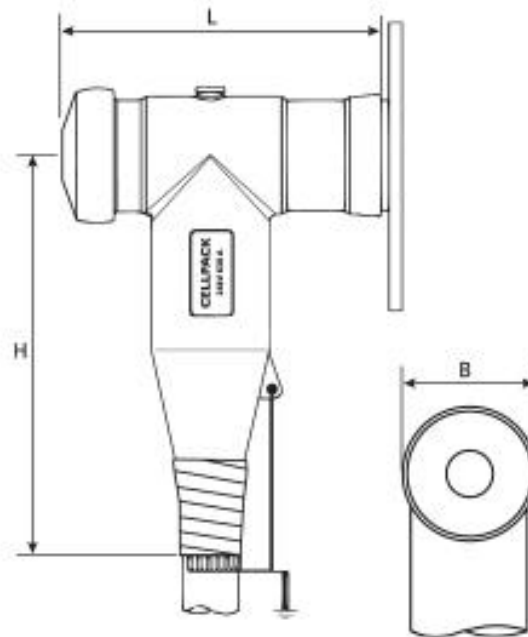
Multi-sections grâce aux cosses à visser intégrées

### Application

Intérieur

Extérieur

## Données techniques



Nom de l'article	CTS 630A 36kV 240-400
Numéro d'article	356660
Niveau de tension	U0/U (Um) 6/10 (12) kV - 19/33 (36) kV
	U0/U (Um) 12/20 (24) kV - 19/33 (36) kV
Norme	CENELEC HD 629.1
Longueur L	194 mm
Largeur B	85 mm
Hauteur H	265 mm
Diamètre sur l'isolation du conducteur, après avoir retiré la couche semi-conductrice extérieure min	31.5 mm
Diamètre sur l'isolation du conducteur, après avoir retiré la couche semi-conductrice extérieure max	42.8 mm
Section nominale 24 kV min	300 mm <sup>2</sup>
Section nominale 24 kV max	400 mm <sup>2</sup>
Section nominale 36 kV min	240 mm <sup>2</sup>
Section nominale 36 kV max	400 mm <sup>2</sup>

## Données logistiques

Nom de l'article	CTS 630A 36kV 240-400
Numéro d'article	356660
Volume de livraison	Set de 3 connecteurs séparables
	Eléments répartiteurs de champ en silicone
	Set de mise à la terre
	Cosses à visser pour conducteur principal
	Matériel de montage
	Instructions de montage
Conservation textes supplémentaires	Stockage illimité
Température de stockage max	50 °C
Température de stockage min	0 °C
Pays d'origine	Allemagne
Numéro de tarif douanier	85479000
EAN/GTIN	4010311172491

## Données d'emballage

Type d'emballage	Carton	Pal. UU
Quantité de contenu	1	32
Unité de mesure	Pièce	Pièce
Longueur (mm)	379	1200
Largeur (mm)	292	800
Hauteur (mm)	235	1130
Poids net (kg)	7.45	238.4
Poids brut (kg)	7.45	256.6