



Notice d'installation rapide Défilement des noms 2VOICE – D83

- 1 Description du système 2VOICE
- 2 Description de la platine
- 3 Scellement du fond d'encastrement
- 4 Version Poteau Technique
- 5 Installation du relais C83/2R optionnel
- 6 Arborescence des menus de programmation
- 7 Entretien des platines Inox
- 8 Déclaration UE
- 9 Gestion de la fin de vie produit

Section additionnelle : Schémas de câblage

- TV6206 : 1 PLATINE – 1 COLONNE - AUTONOME VIT25M
- TV6200 : 1 PLATINE – 1 COLONNE - LE CV1083
- TV6207 : 2 PLATINES – 1 COLONNE - LE CV1083
- TV6201 : 1 PLATINE – 1 COLONNE - LE CV2083
- TV6208 : 2 PLATINES – 1 COLONNE - LE CV2083



ASSISTANCE TECHNIQUE

0 825 890 830 Service 0,15 € / min
+ prix appel



94 rue de la Belle Etoile . ZAC PARIS NORD 2
95700 Roissy-en-France
Tél. : 01 55 85 84 44 . Fax : 01 41 84 68 28
E-mail : info@urmet.fr
www.urmet.fr

1 Description du système 2Voice

Le système de vidéophone 2Voice possède les caractéristiques suivantes :

2 fils uniquement non polarisés dans chaque partie de l'installation.

Possibilité de gérer jusqu'à 16 plaques principales en commutation automatique.

Possibilité de gérer jusqu'à 32 colonnes, chacune ayant un maximum de 2 plaques secondaires.

Possibilité de gérer jusqu'à 126 postes/moniteurs par colonne au moyen d'une seule alimentation.

Possibilité de gérer jusqu'à 4 postes/moniteurs en parallèle pour chaque utilisateur.

Possibilité de relier à l'installation un standard de conciergerie ayant les fonctions traditionnelles : fonction jour/nuit, enregistrement des appels perdus, etc.

Aucune alimentation locale requise sur les plaques de rue ou les postes/moniteurs.

Câblage de dérivation par distributeur à 4 ou 8 sorties.

Protection contre le court-circuit en dérivation.

Programmation : simplifiée à micro-interrupteurs (switches) pour les postes/moniteurs et les plaques à boutons; par Bluetooth pour les plaques à défilement.

Commande d'ouverture de porte de tous les postes/moniteurs, temporisée et mode (libre/en communication) programmable.

Activation d'une deuxième ouverture (passage pour véhicules) de tous les postes/moniteurs.

Mode de programmation et contrôle d'accès

En mode Autonome, il est possible de programmer, sur les plaques à défilement, des codes ouvre-porte à 4 chiffres.

En mode Connecté à une centrale CV1083, CV2083, CV4083, IPCVx083, reportez-vous à la notice des centrales correspondantes et au logiciel VisiosoftWeb.

Indication de porte d'entrée restée ouverte par LED sur les postes/moniteurs.

Plaques de rue à défilement des noms

Elles peuvent être en Inox ou Zamac, avec écran 2 lignes ou graphique 4,3", avec un perçage T25 ou lecteur plat VIGIK.

Elles sont toutes avec caméra couleur de série.

Capteur de porte d'entrée restée ouverte.

Elles intègrent un détecteur de présence pour allumage automatique.

Elles sont conformes avec la loi accessibilité (pictogramme en façade et option boucle magnétique ré.BM83)..

Postes/moniteurs

Moniteurs couleur, mains libres ou avec combiné.

5 mélodies sélectionnables par l'utilisateur.

Sonneries différenciées (sur la même mélodie) en fonction de la provenance (d'une plaque principale, d'une plaque secondaire, d'un poste/moniteur interne en intercom ou de la centrale gardien).

Fonction d'insertion automatique cyclique sur les plaques de rue sur les éventuelles caméras de surveillance.

Transfert d'appel

Renvoi des appels audio/vidéo vers un SMARTPHONE. Le module CallMe se connecte sur un moniteur vidéo comme un moniteur en 2 fils et prend la place d'un moniteur.

Il est alimenté par le BUS 2VOICE.



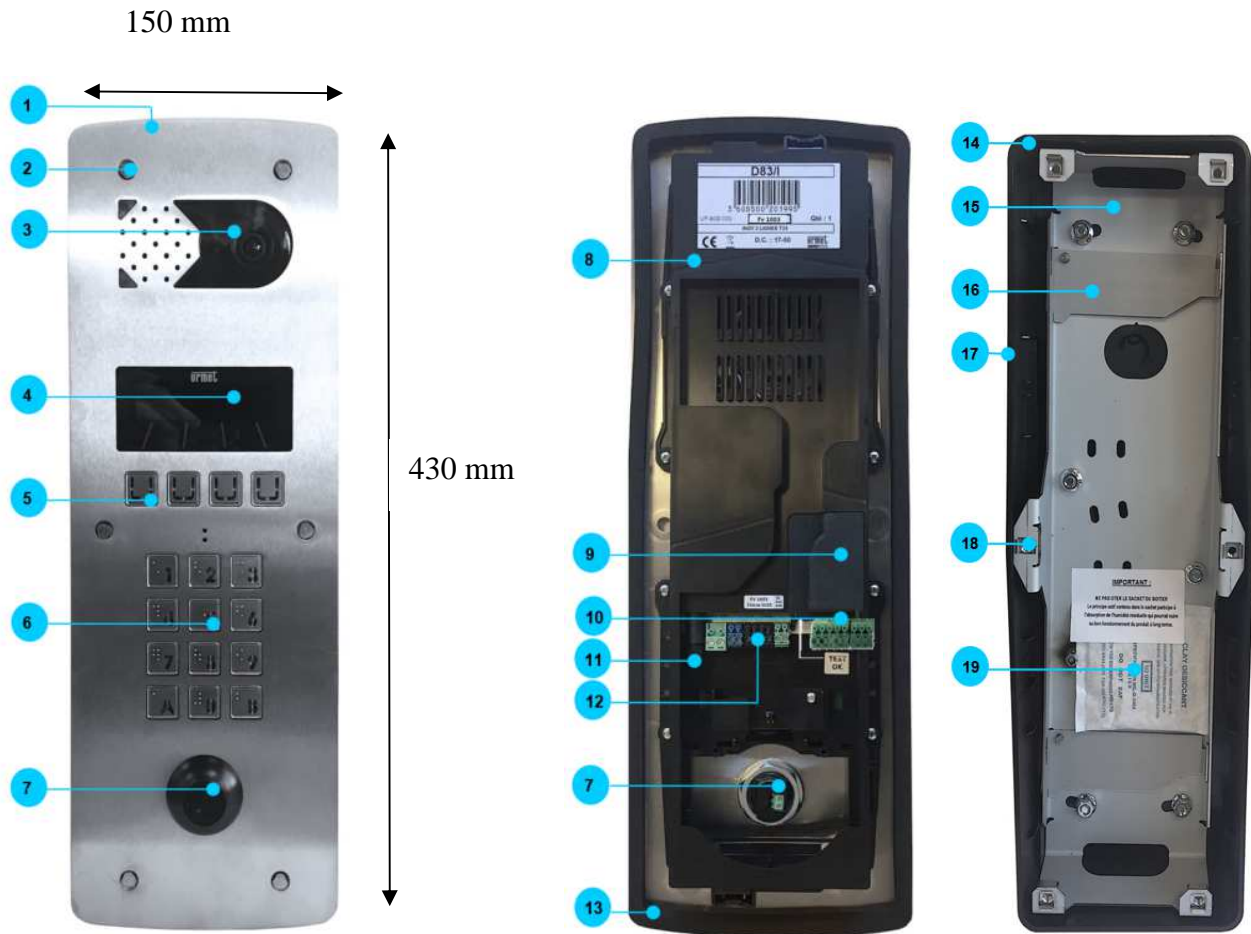
ASSISTANCE TECHNIQUE

0 825 890 830 Service 0,15 € / min
+ prix appel



94 rue de la Belle Etoile . ZAC PARIS NORD 2
95700 Roissy-en-France
Tél. : 01 55 85 84 44 . Fax : 01 41 84 68 28
E-mail : info@urmet.fr
www.urmet.fr

2 Description de la platine



- 1- Façade finition Inox, Zamac...
- 2- Vis : Type M5/25 avec embout antivandal Urmet pour modèle Inox
Type antivandal Torx pour les platines Zamac
- 3- Caméra Vidéo
- 4- Ecran de visualisation soit 2 lignes, soit TFT 4,3" suivant les modèles
- 5- Clavier de défilement et touche « Profession Libéral »
- 6- Clavier 12 touches
- 7- Pour platine avec perçage T25 : Lecteur non fourni
Pour platine avec lecteur plat : Lecteur fourni
- 8- Couvercle de protection de l'électronique (déclipsable)
- 9- Membrane Silicone pour accès emplacement carte relais C83/2R
- 10- Emplacement pour carte relais C83/2R optionnelle pour mode Autonome
- 11- Fusibles 5x20 T300mA : Réf. 653950
- 12- Bornier de raccordement
- 13- Joint d'étanchéité platine
- 14- Bac de scellement nue (livrée en pièce détachée réf. BE83/2)
- 15- Plaque de réglage de correction d'horizontalité
- 16- Charnière pour maintien de la platine ouverte
- 17- Fond d'encastrement complet Réf. BE83/1
- 18- Erou de fixation platine Réf. ECROU
- 19- Sachets de gel de silice déshydratant Réf. DB00000999



ASSISTANCE TECHNIQUE

0 825 890 830 Service 0,15 € / min
+ prix appel

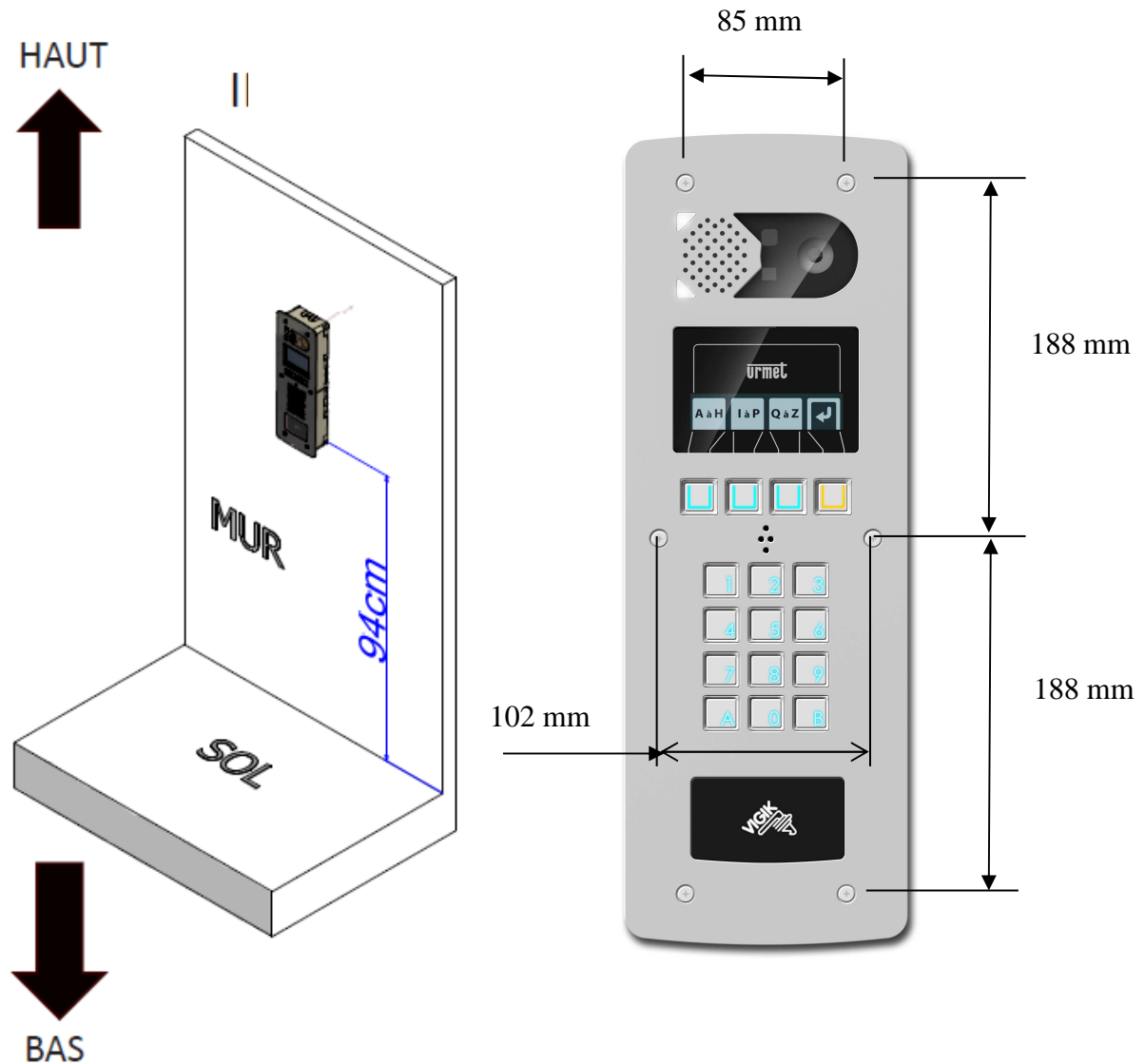
urmet
FRANCE

94 rue de la Belle Etoile . ZAC PARIS NORD 2
95700 Roissy-en-France
Tél. : 01 55 85 84 44 . Fax : 01 41 84 68 28
E-mail : info@urmet.fr
www.urmet.fr

3 Scellement du fond d'encastrement

Le fond d'encastrement est commun à tous les défilements de type D83 qu'il soit en inox ou en Zamac.

Afin d'être conforme à la loi accessibilité, nous vous conseillons de sceller la platine comme dans l'illustration suivante :



Le bas du bac de scellement doit se situer à une hauteur de 95cm par rapport au niveau du sol et à 43cm de l'angle le plus proche.
Pour plus de détail, reportez-vous à la loi accessibilité.

Taille du fond d'encastrement : 405 x135mm



ASSISTANCE TECHNIQUE

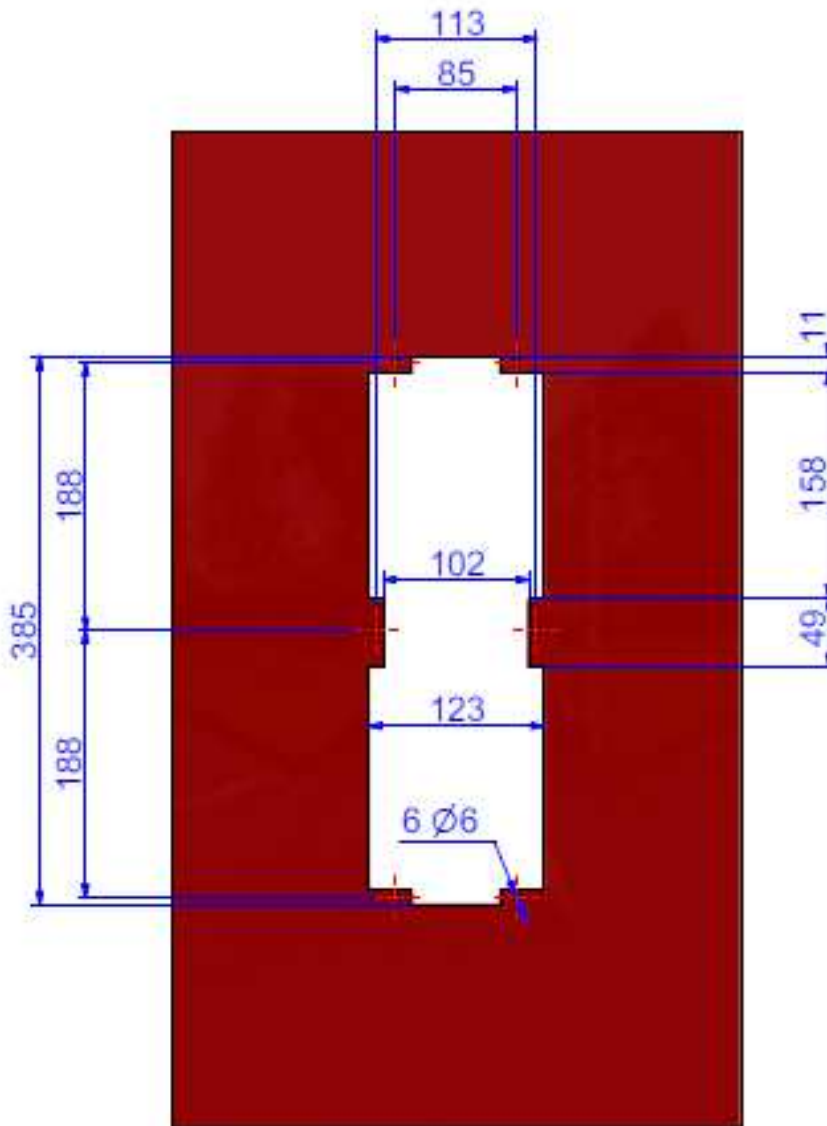
0 825 890 830 Service 0,15 € / min
+ prix appel

urmet
FRANCE

94 rue de la Belle Etoile . ZAC PARIS NORD 2
95700 Roissy-en-France
Tél. : 01 55 85 84 44 . Fax : 01 41 84 68 28
E-mail : info@urmet.fr
www.urmet.fr

4 Version poteau technique

Ci-dessous le gabarit de perçage des platines D83 version Poteau technique (D83/IPT, D83/ILPPT, D83/IGPT, D83/IGLPPT) :



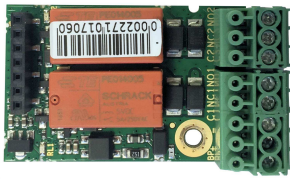
ASSISTANCE TECHNIQUE

0 825 890 830 Service 0,15 € / min
+ prix appel

urmet
FRANCE

94 rue de la Belle Etoile . ZAC PARIS NORD 2
95700 Roissy-en-France
Tél. : 01 55 85 84 44 . Fax : 01 41 84 68 28
E-mail : info@urmet.fr
www.urmet.fr

5 Installation du relais C83/2R optionnel



La carte 2 relais s'installe dans une plaque à défilement 2Voice série D83/xxx.

Indispensable dans une plaque autonome, elle effectue l'ouverture de porte commandée depuis les logements et permet de commander une deuxième porte ou un portail véhiculé.

Lorsque la plaque à défilement est connectée à une centrale de contrôle d'accès de type CV, c'est la centrale qui ouvre la porte, que l'ordre provienne de l'appartement, du badge résident ou badge Vigik. La carte C83/2R permet alors l'ouverture d'une deuxième porte depuis les logements comme par exemple un portail véhiculé

Fonctionnement :

| | Autonome avec VIT25M | Connectée à centrale CVx083 |
|--|----------------------|-----------------------------|
| Bouton clé du poste ou moniteur | Commande du relais 1 | Relais de la centrale |
| Bouton auxiliaire du poste ou moniteur | Commande du relais 2 | Commande du relais 2 |

Caractéristiques :

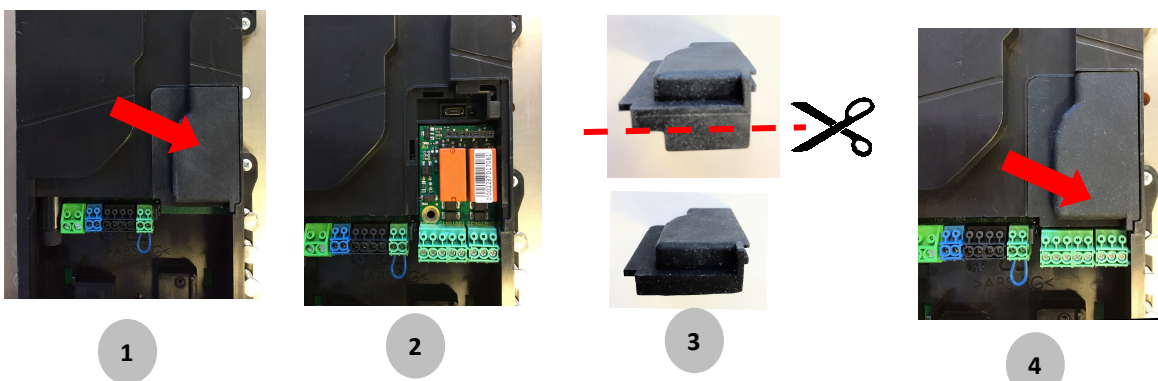
- Une entrée bouton poussoir Relais 1 : BP+ BP-
- Un contact NO/NF 5A du relais 1 : C1 NC1 NO1
- Un contact NO/NF 5A du relais 2 : C2 NC2 NO2

Contenu de la boîte :

- 1 x carte 2 relais avec borniers débrochables. Dimensions : 53 x 30 x 15 mm
- 1 x vis 3 x 10 mm

Montage du relais dans le défilement des noms

- 1 Enlever la membrane silicone de protection.
- 2 Embrocher la carte sur le connecteur et la fixer à l'aide de la vis fournie.
- 3 Couper le bord de la membrane silicone.
- 4 Placer la membrane silicone sur la carte 2 relais.



ASSISTANCE TECHNIQUE

0 825 890 830 Service 0,15 € / min
+ prix appel

urmet
FRANCE

94 rue de la Belle Etoile . ZAC PARIS NORD 2
95700 Roissy-en-France
Tél. : 01 55 85 84 44 . Fax : 01 41 84 68 28
E-mail : info@urmet.fr
www.urmet.fr

6 Arborescence des menus

Les menus permettent d'accéder au paramétrage de la platine du rue en mode Lecture / Ecriture (Défilement connecté à une centrale CV1083, CV2083 ou CV4083) mais aussi pour entrer les noms des résidents dans le mode Autonome (platine non reliée à une centrale).

6.1 CODE ADMINISTRATEUR :

Lors de la première mise en service, le défilement vous demande obligatoirement d'entrer un code (de 4 à 8 chiffres) pour permettre l'accès au menu paramétrage. Toutes les suites de codes tel que 0000 ou 1111 (chiffre identique) et les suites de type 1234, 123456... ne sont pas autorisés afin d'assurer une meilleur sécurité. Le code doit être composé de 4 chiffres.

Il est possible d'effacer ce code grâce au cavalier RAZ situé près du bornier de la platine. Changer de position le cavalier (platine sous tension et en fonctionnement) puis le remettez en place. Le défilement des noms vous invitera à nouveau à choisir un nouveau code d'accès administrateur.

6.2 PROGRAMMATION DES NOMS :

Pour accéder au menu paramétrage, appuyez deux fois sur A puis tapez le CODE ADMINISTRATEUR puis sur B ou la touche OK (la chaine sera AA CCCC B. La séquence CCCC indique le code administrateur).


Il existe 2 modes distincts pour effectuer la programmation :

- Lorsque la plaque est connectée à une centrale type CV103, CV2083 ou CV4083, la programmation des noms s'effectue depuis le logiciel de contrôle d'accès VISIOSOFTWARE (vous rapportez à la notice du logiciel).
- Lorsque la plaque est autonome (non connectée à une des centrales listées ci-dessous), la programmation s'effectue directement sur la platine à l'aide du clavier et de l'afficheur.
L' application 2VOICE MANAGER Bluetooth permet la programmation avec un smartphone Android ou IOS.

Il est à noter que le menu APPARTEMENTS n'apparaît que dans le cas du mode Autonome.

6.3 DEFINITION DU MENU DES DEFILEMENTS ECRAN :

Définition des touches dans les menus pour un écran 2 lignes

| | |
|---|------------------------|
|  | Navigation Flèche Haut |
|  | Navigation Flèche Bas |
|  | Validation |
|  | Retour |
|  | Réglage son + |
|  | Réglage son - |

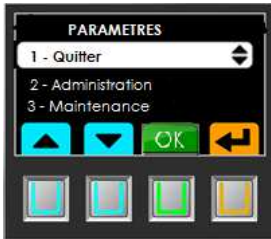


ASSISTANCE TECHNIQUE

0 825 890 830 Service 0,15 € / min
+ prix appel



94 rue de la Belle Etoile . ZAC PARIS NORD 2
95700 Roissy-en-France
Tél. : 01 55 85 84 44 . Fax : 01 41 84 68 28
E-mail : info@urmet.fr
www.urmet.fr

Définition des touches dans les menus pour un grand écran TFT 4,3''

Les touches « montée » et « descente » permettent le défilement des infos

La touche « OK » permet d'entrer dans le menu

La flèche retourne au menu précédent

Contenu des menus : (Les menus marqués d'un * ne sont accessible uniquement en mode autonome)

1-Quitter**2-Administration**

- 1-Quitter
- 2-Modif Mot de Passe
- 3-Réglage date et heure*

3-Maintenance

- 1-Quitter
- 2-Historique des défauts
- 3-Historique des évènements
- 4-Réglages
 - 1-Quitter
 - 2-Audio/Vidéo
 - 1-Quitter
 - 2-Niveaux général
 - 3-Niv.Mess.audio
 - 3-Détecteur de présence
 - 4- Leds camera ON
- 5-RAZ Etat Usine
- 6-Info. Générales
- 7-Info. Alimentation

4-Paramètres

- 1-Quitter
- 2-Paramètres platine
 - Conf. Avec principale OUI / NON
 - Type de platine S00 (P) (modifiable en autonome)
 - Type & Num platine P00
 - Type de platine (S), (R) ou (P)
 - Numéro de platine 0 à 15 (P) ou 0 à 31 (S) (R)
 - Temps de décrocher 20s
 - Temps d'occupation 20s
 - Temps de communication 60s
 - Num. de colonne 0 à 32 (non modifiable)
- 3- Codes clavier internes
- 4-Paramètres porte et relais
 - Temps d'ouverture porte 2s
 - Temps d'ouverture relais aux 1s



ASSISTANCE TECHNIQUE

0 825 890 830 Service 0,15 € / min
+ prix appel

urmet
FRANCE

94 rue de la Belle Etoile . ZAC PARIS NORD 2
95700 Roissy-en-France
Tél. : 01 55 85 84 44 . Fax : 01 41 84 68 28
E-mail : info@urmet.fr
www.urmet.fr

- Actionner relais porte (pour test)
- Actionner relais AUX (pour test)
- Contact porte CT/AD (Indique si le contact de porte est géré ou non)
- 5-Paramètres divers
 - 1-Bip touche
 - 2-Affichage n° d'appel*
- 6-Paramètres BLE
 - 1-MAC BLE

5- Appartements*

- 1-Quitter*
- 2-Création auto*
- 2-Ajout appartement*
- 3-Modifier appartement *
- 4-Supprimer appartement *
- 5-Supprimer tout*

Informations complémentaires :

Niveaux des messages audio :

Les niveaux de chaque message sont réglables individuellement en mode Autonome. En mode Connecté à une centrale, les niveaux sont déterminés dans VisiosoftWeb (pas de possibilité de modifier ces niveaux directement sur la platine à défilement).

Code d'ouverture porte :

Le code est modifiable en mode Autonome.

En mode Connecté, le code est défini dans le Logiciel VisiosoftWeb. Si l'option « Activer les codes claviers généraux » dans VisiosoftWeb, les codes d'ouverture porte restent accessibles depuis la platine à défilement.

Installation de plusieurs platines sur la même colonne : Dans le cas d'une platine secondaire (platine en bas de la colonne), d'une réplique (deuxième entrée de la même colonne) et d'une platine principale (platine pouvant appelée cette colonne mais aussi d'autre colonne le cas échéant dit « résidentialisation »), il est nécessaire d'utiliser un module colonne réf. 1083/50 sur lequel sera obligatoirement connectés les platines comme suit :

- Platine Principale : LINE IN
- Platine Secondaire : IN0
- Platine réplique : IN1

Reportez-vous aux schémas correspondants : TV6207 et TV6208



ASSISTANCE TECHNIQUE

0 825 890 830 Service 0,15 € / min
* prix appel

urmet
FRANCE

94 rue de la Belle Etoile . ZAC PARIS NORD 2
95700 Roissy-en-France
Tél. : 01 55 85 84 44 . Fax : 01 41 84 68 28
E-mail : info@urmet.fr
www.urmet.fr

7 Entretien des platines Inox

Nous vous recommandons de nettoyer régulièrement la face avec un produit sans chlore et non abrasif.

Ne pas utiliser de solvant qui endommagerait les polycarbonates.

Si la plaque se situe en bord de mer, éliminez régulièrement les dépôts de sel autour des touches du clavier avec de l'eau savonneuse.

L'Inox 316L est une matière résistante à la corrosion grâce à l'apport de Chrome lors de la fabrication qui protège les molécules d'acier en les enveloppant d'une protection engendrée par la réaction entre les deux matières.

Il faut néanmoins respecter des règles générales à l'inox :

L'inox ne subit pas de corrosion galvanique au contact des autres matériaux métalliques tels que le zinc, le cuivre, l'aluminium et l'acier galvanisé.

En revanche, le contact inox-acier non protégé n'est pas admis. Le contact des aciers inoxydables avec d'autres matériaux métalliques peut entraîner la dégradation rapide de ceux-ci par effet de couplage galvanique (même par des contacts de courtes durées).

L'inox n'est pas sensible au contact des mortiers de ciment, de chaux ou de plâtre.

Les produits inox nécessitent impérativement un entretien régulier. La fréquence de nettoyage est de :

- 6 à 12 mois en milieu non agressif.
- 3 à 6 mois en milieu agressif (air marin, atmosphère urbaine ou industrielle, projection de sels etc.)

Si la couche protectrice est abîmée localement à la suite d'un endommagement accidentel, elle se reconstitue seule en milieu non agressif (attention uniquement si le dommage est très léger).

Le lavage au savon et à l'eau est généralement suffisant pour maintenir un bel aspect aux inox. Dans tous les cas, le lavage doit être suivi d'un rinçage abondant à l'eau claire. Nous vous conseillons le gel dérouillant nettoyant passivant inox NETTINOX®.

L'utilisation de tampons métalliques (paille de fer), brosses dures et laines métalliques, brosses nylon et poudres abrasives (même très fines) doit être proscrite car elle abîmera de façon durable le chrome qui empêchera que la couche de protection se reforme.

Tout contact avec des dérivés chlorés ou fluorés est à éviter impérativement.

8 Déclaration UE

La société URMET France, déclare sous sa seule responsabilité que la platine d'interphonie 2VOICE est conforme aux législations d'harmonisation de l'Union applicables :

RED 2014/53/EU - DEEE 2012/19/EU

La déclaration complète est disponible sur notre site internet www.urmet.com sur la fiche de ce produit.

9 Gestion de la fin de vie produit

Attention, il y a risque d'explosion si la pile CR2032 est remplacée par une version de type incorrect.

Ne pas jeter le produit avec les ordures ménagères. Veillez à les déposer dans un point de collecte DEEE ou dans un centre agréé DEEE afin de garantir leur recyclage.

Adhérent fondateur Recylum, plus d'informations sur www.recylum.com



ASSISTANCE TECHNIQUE

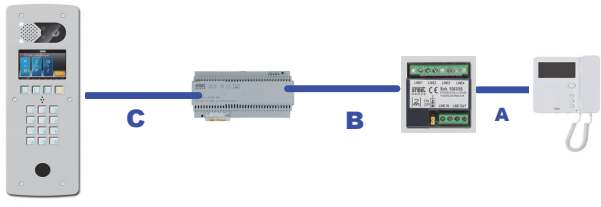
0 825 890 830 Service 0,15 € / min
+ prix appel

urmet
FRANCE

94 rue de la Belle Etoile . ZAC PARIS NORD 2
95700 Roissy-en-France
Tél. : 01 55 85 84 44 . Fax : 01 41 84 68 28
E-mail : info@urmet.fr
www.urmet.fr

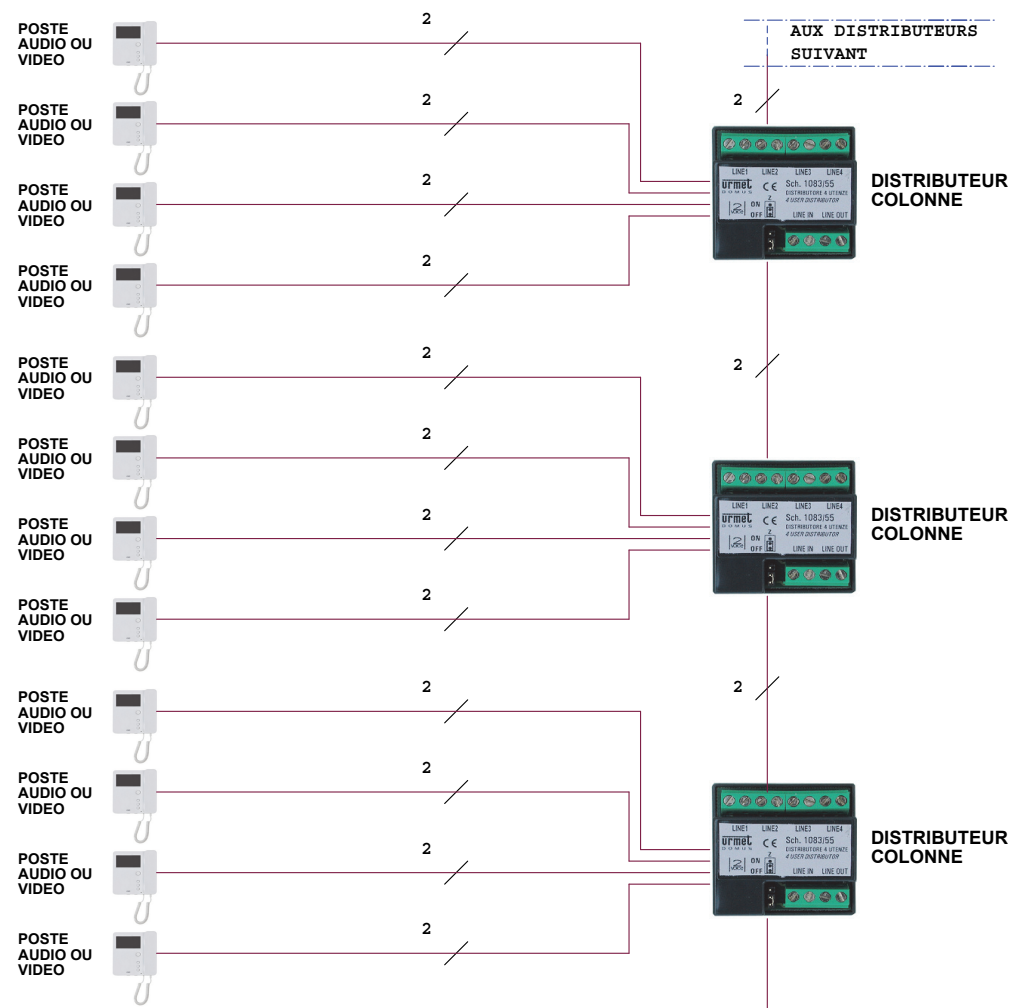
DISTANCES ET NOMBRE POSTES MAXIMUM INTERPHONIE

| | Nbre max de postes | A | B | A + B | C | A+B+C |
|--------------------------------|--------------------|-----|------|-------|------|-------|
| Câble URMET REF : 1083/90 | 126 | 50m | 200m | 200m | 200m | 400m |
| SYT1 0,5mm OU 0,8mm | 64 | 50m | 100m | 100m | 100m | 100m |
| CAT5 UTP une paire torsadée | 64 | 50m | 125m | 125m | 100m | 175m |
| HVV05-F 1,5mm ² | 126 | 50m | 125m | 125m | 50m | 125m |
| Câble 1mm ² | 32 | 50m | 75m | 75m | 50m | 75m |

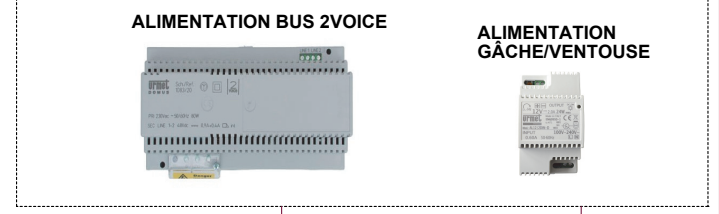


DISTANCES CONTROLE ACCES

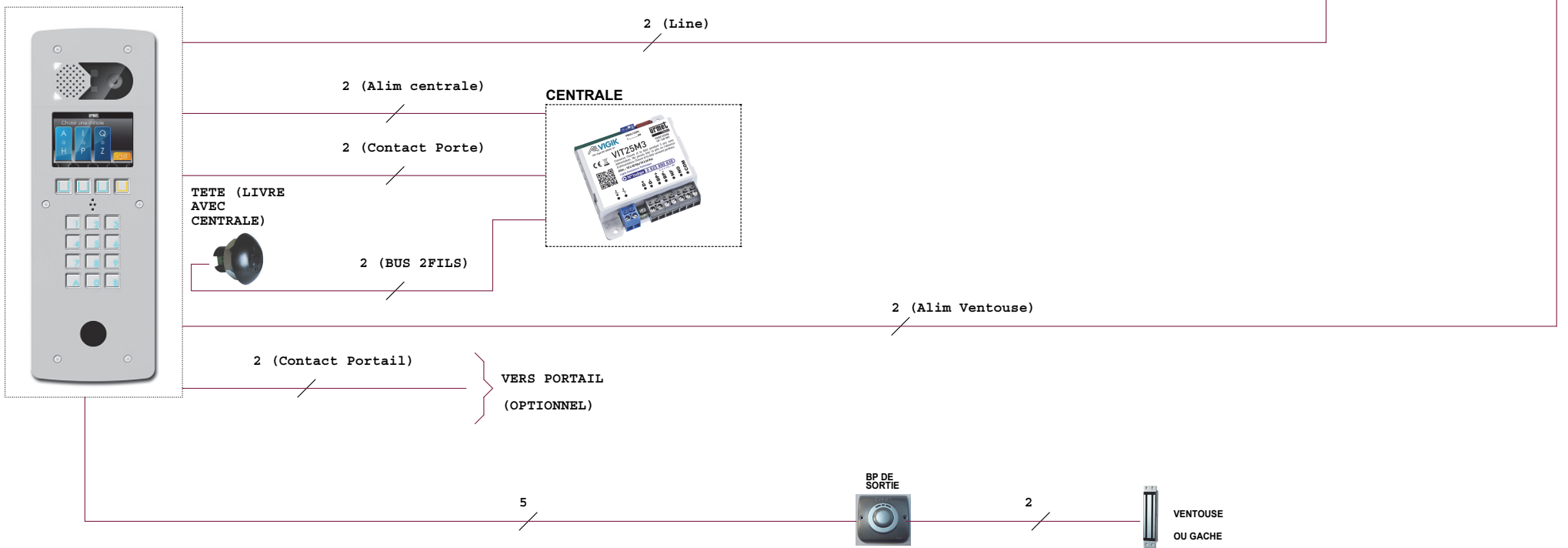
| | Alim Centrale | Alim Ventouses | Bus Tête Cent (D+ D-) | Bouton sortie (BP+ BP-) |
|------------------------------|---------------|----------------|-----------------------|-------------------------|
| Câble URMET REF : 1083/90 | 50m | 50m | / | / |
| Câble 1mm ² | 50m | 50m | / | / |
| HVV05-F 1,5mm ² | 100m | 100m | / | / |
| SYT1 0,8mm | 25m | 25m | 100m | 100m |



"LOCAL TECHNIQUE"



PLAQUE DE RUE VIDEO 2VOICE AVEC CARTE RELAIS C83/2R

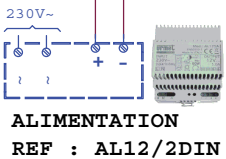
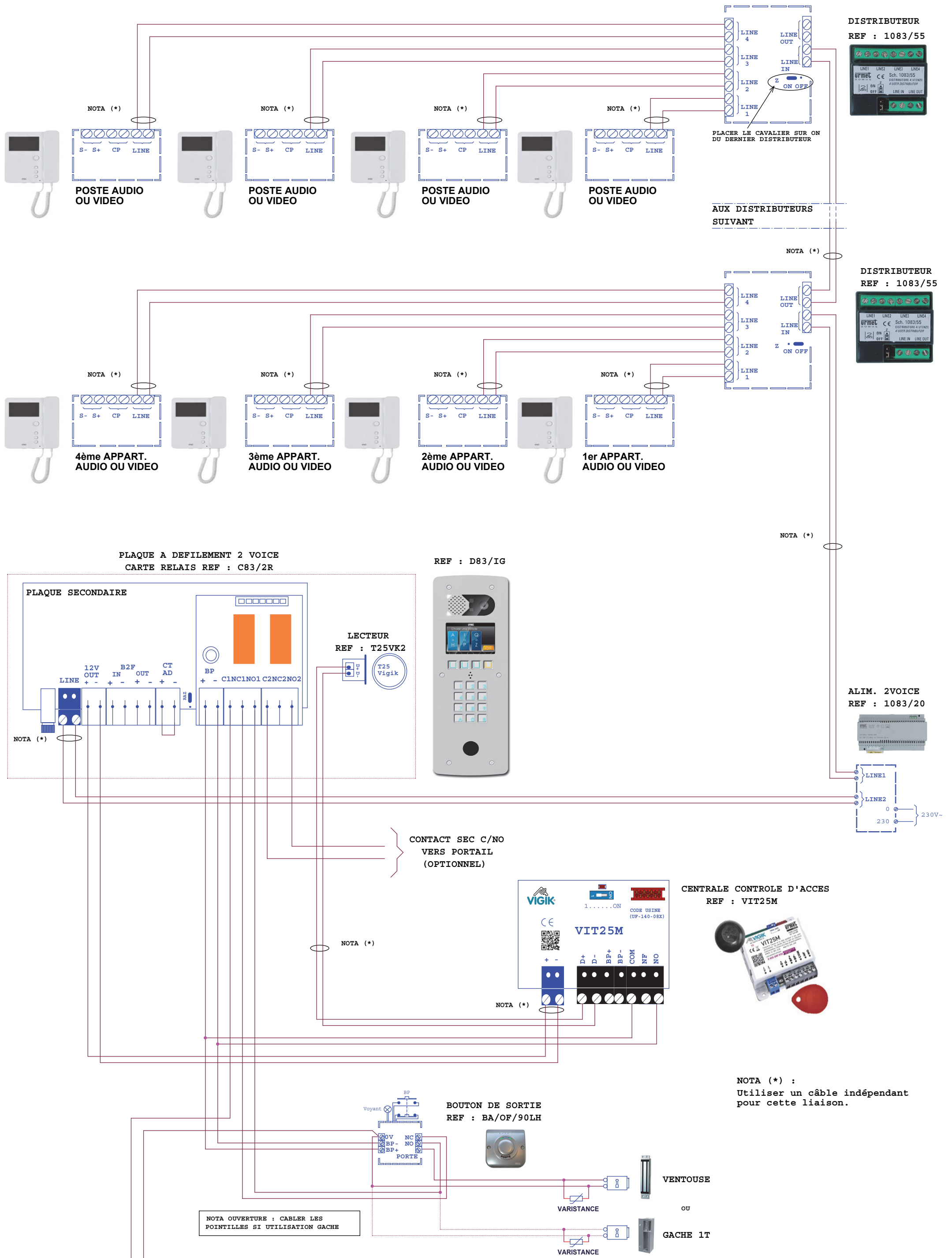


MATERIEL UTILISABLE SUR CE TYPE D'INSTALLATION :

| | | | | | |
|---|--|---|---|---|--|
| - PLAQUE DE RUE VIDEO 2VOICE: REF : D83/I OU REF : D83/IG OU REF : D83/IGLP OU REF : D83/IGLPPT OU REF : D83/IGPT OU REF : D83/ILP OU REF : D83/ILPPT OU REF : D83/IPT OU REF : D83/ZG OU REF : D83/ZGLP | - CENTRALE : REF : VIT25M OU REF : VIT25M3 | - ALIMENTATION BUS 2VOICE: REF : 1083/20 OU - CÂBLE BUS 2VOICE: REF : 1083/90 (100m) OU REF : 1083/95 (500m) | - DISTRIBUTEUR COLONNE REF : 1083/55 (4 sorties) OU REF : 1083/57 (8 sorties) | - POSTES REF : 1183/4 REF : 1183/5 REF : 1183/7 OU OU - MONITEURS REF : 1750/1 REF : 1750/6 REF : 1716/2 OU OU | - BOUTON DE SORTIE REF : BA/OF/90LH OU - ALIMENTATION GÂCHE/VENTOUSE REF : AL12/2DIN |
|---|--|---|---|---|--|



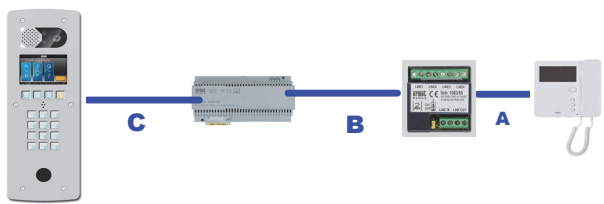
Le schéma n'est valable qu'avec les références produits indiquées. Pour toute modification, veuillez prendre contact avec le service technique.



Pour la codification des postes, voir la notice de l'alimentation 1083/20, ou télécharger l'application URMET 2 SET.

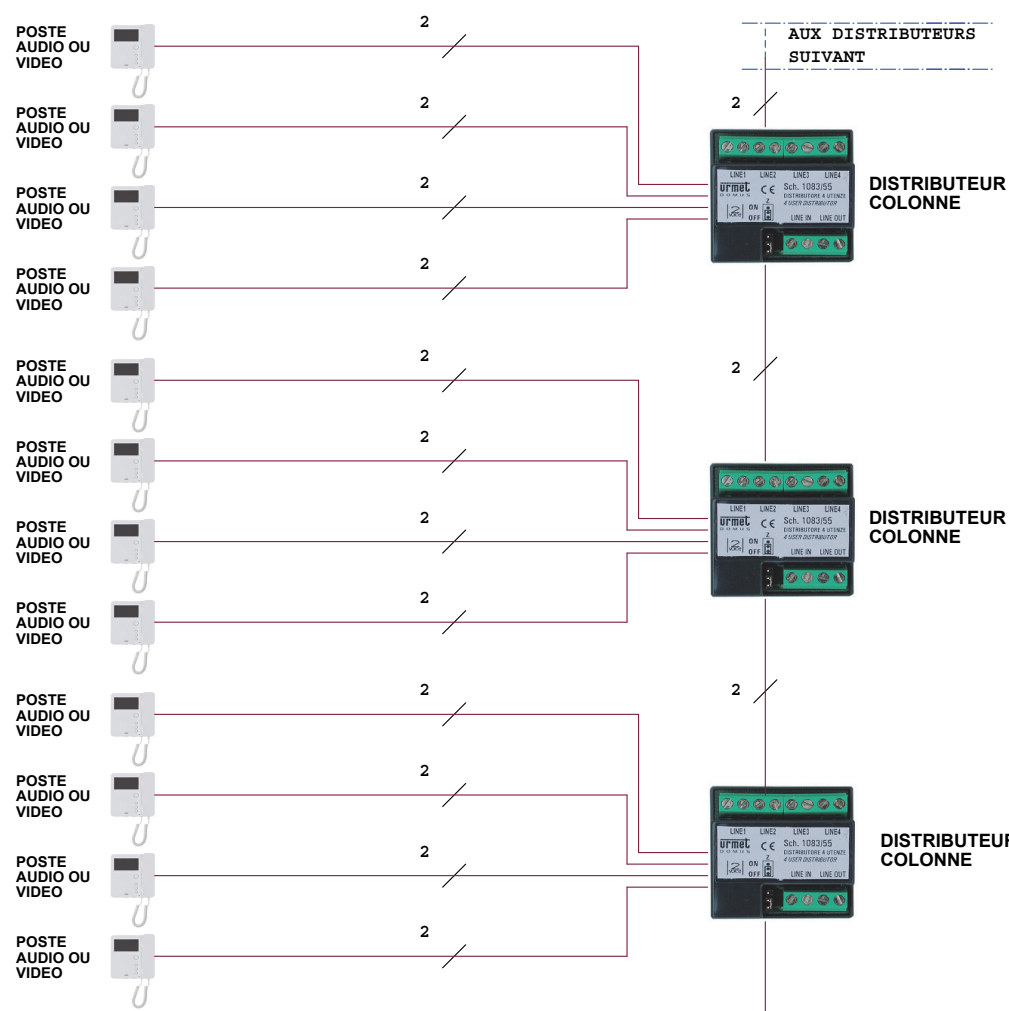
DISTANCES ET NOMBRE POSTES MAXIMUM INTERPHONIE

| | Nbre max de postes | A | B | A + B | C | A+B+C |
|-----------------------------------|--------------------|-----|------|-------|------|-------|
| Câble URMET REF : 1083/90 | 126 | 50m | 200m | 200m | 200m | 400m |
| SYT1 0,5mm OU 0,8mm | 64 | 50m | 100m | 100m | 100m | 100m |
| CATS UTP une paire torsadée | 64 | 50m | 125m | 125m | 100m | 175m |
| HVV05-F 1,5mm ² | 126 | 50m | 125m | 125m | 50m | 125m |
| Câble 1mm ² | 32 | 50m | 75m | 75m | 50m | 75m |



DISTANCES CONTROLE ACCES CV1083

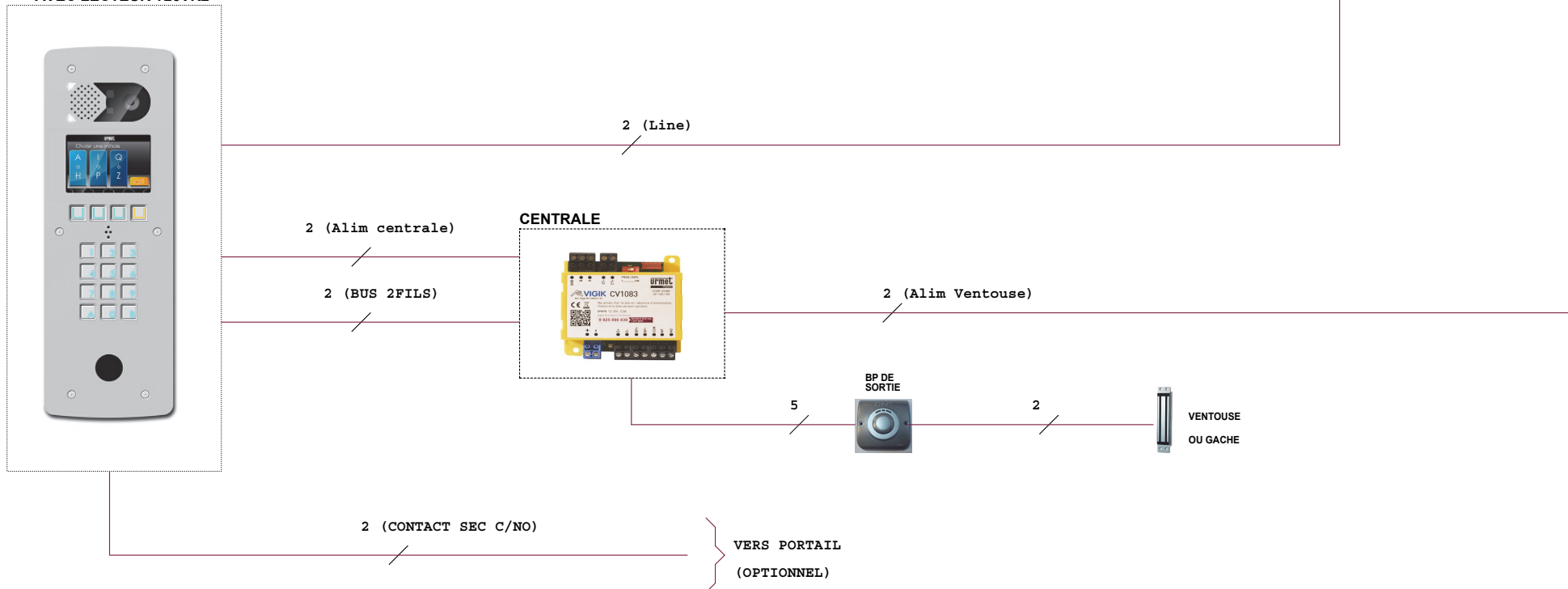
| | Alim Centrale | Alim Ventouses | Bus Plat Cent (B2F IN-D+ D-) | Bouton sortie (BP+ BP-) |
|------------------------------|---------------|----------------|------------------------------|-------------------------|
| Câble URMET REF : 1083/90 | 50m | 50m | / | / |
| Câble 1mm ² | 50m | 50m | / | / |
| HVV05-F 1,5mm ² | 100m | 100m | / | / |
| SYT1 0,8mm | 25m | 25m | 100m | 100m |



"LOCAL TECHNIQUE"



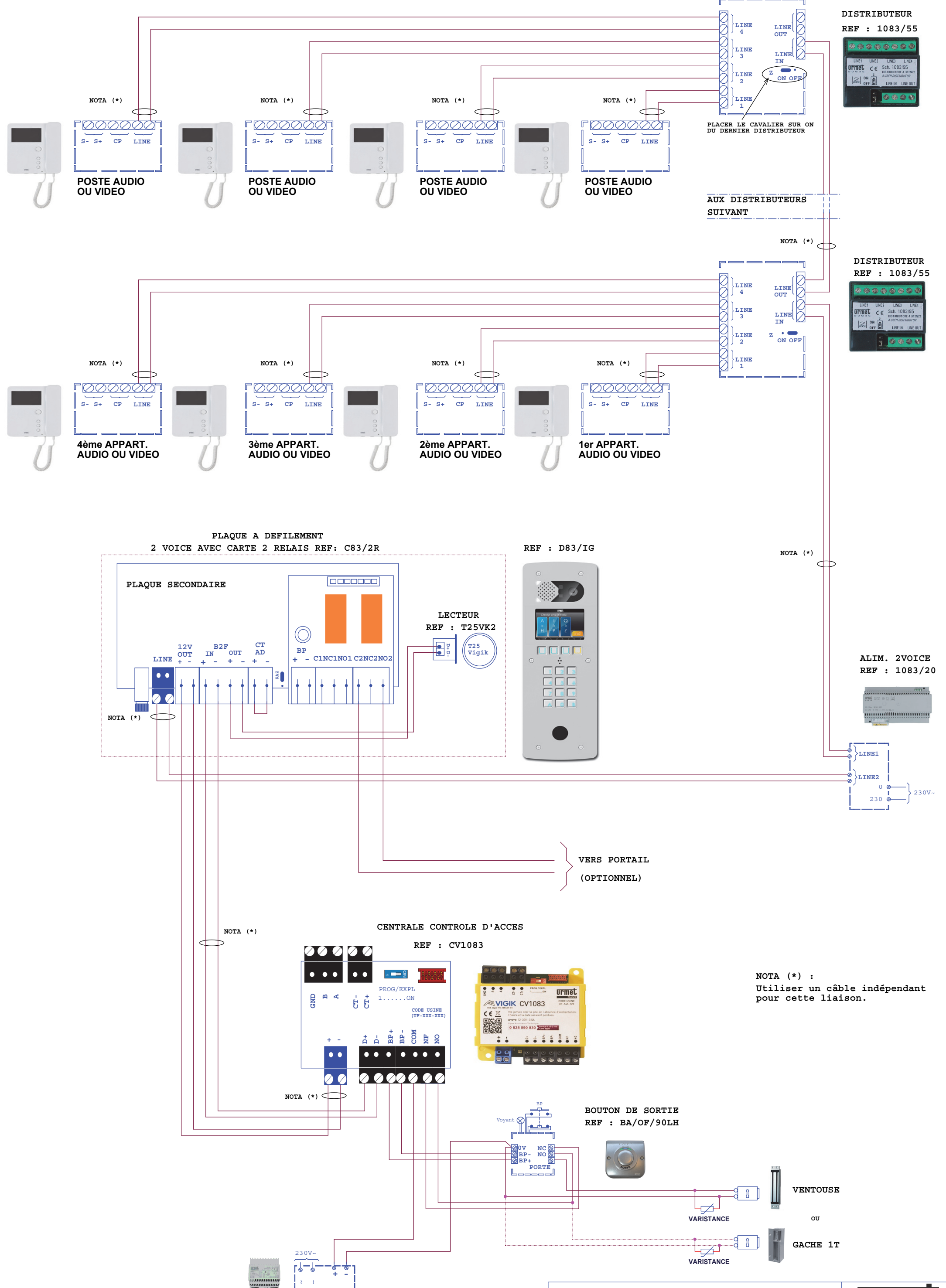
PLAQUE DE RUE VIDEO 2VOICE AVEC LECTEUR T25VK2



MATERIEL UTILISABLE SUR CE TYPE D'INSTALLATION :

| | | | | | |
|--|---|---|---|---|--|
| - PLAQUE DE RUE VIDEO 2VOICE: REF : D83/I OU REF : D83/IG OU REF : D83/IGLP OU REF : D83/IGLPPT OU REF : D83/IGPT OU REF : D83/ILP OU REF : D83/ILPPT OU REF : D83/IPT OU REF : D83/ZG OU REF : D83/ZGLP - TÊTE DE LECTURE: REF : T25VK2 | - CENTRALE : REF : CV1083 - CARTE RELAIS : (OPTIONNEL) REF : C83/2R | - ALIMENTATION BUS 2VOICE: REF : 1083/20 - CÂBLE BUS 2VOICE: REF : 1083/90 (100m) OU REF : 1083/95 (500m) | - DISTRIBUTEUR COLONNE REF : 1083/55 (4 sorties) OU REF : 1083/57 (8 sorties) | - POSTES REF : 1183/4 REF : 1183/5 REF : 1183/7 OU OU - MONITEURS REF : 1750/1 REF : 1750/6 REF : 1716/2 OU OU | - BOUTON DE SORTIE REF : BA/OF/90LH - ALIMENTATION GÂCHE/VENTOUSE REF : AL12/2DIN |
|--|---|---|---|---|--|

Le schéma n'est valable qu'avec les références produits indiquées. Pour toute modification, veuillez prendre contact avec le service technique.

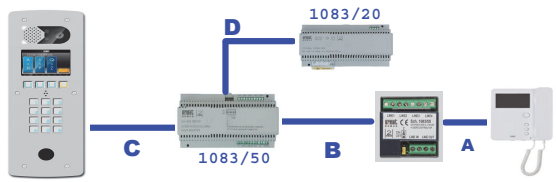


Pour la codification des postes, voir la notice de l'alimentation 1083/20, ou télécharger l'application URMET 2 SET.

| | | | |
|--|--------------|-------------|------------------------|
| "Schéma de Câblage" | | | |
| 1 PLAQUE A DEFILEMENT 2VOICE AVEC CV1083 | | | |
| CREE LE: 08/2017 | CREE PAR: PF | MODIFIE LE: | N° MODIF. |
| | | | urmet FRANCE |
| | | | SCH: TV6200 2/2 |

DISTANCES ET NOMBRE POSTES MAXIMUM INTERPHONIE

| | Nbre max de postes | A | B | A + B | C | D | CUMUL DE TOUS LES SEGMENTS DE CHAQUE BUS |
|-----------------------------|--------------------|-----|------|-------|------|----|--|
| Câble URMET REF : 1083/90 | 127 | 50m | 200m | 200m | 200m | 5m | 800m |
| SYT1 0,5mm OU 0,8mm | 64 | 50m | 100m | 150m | 100m | 5m | 600m |
| CAT5 UTP une paire torsadée | 64 | 50m | 125m | 125m | 100m | 5m | 800m |
| HVV05-F 1,5mm² | 127 | 50m | 125m | 125m | 50m | 5m | 300m |
| Câble 1mm² | 32 | 50m | 75m | 75m | 50m | 5m | 150m |



DISTANCES CONTROLE ACCES CV1083

| | Alim Centrale | Alim Ventouses | Bus Plat Cent (B2F IN- D+ D-) | Bouton sortie (BP+ BP-) |
|---------------------------|---------------|----------------|-------------------------------|-------------------------|
| Câble URMET REF : 1083/90 | 50m | 50m | / | / |
| Câble 1mm² | 50m | 50m | / | / |
| HVV05-F 1,5mm² | 100m | 100m | / | / |
| SYT1 0,8mm | 25m | 25m | 100m | 100m |

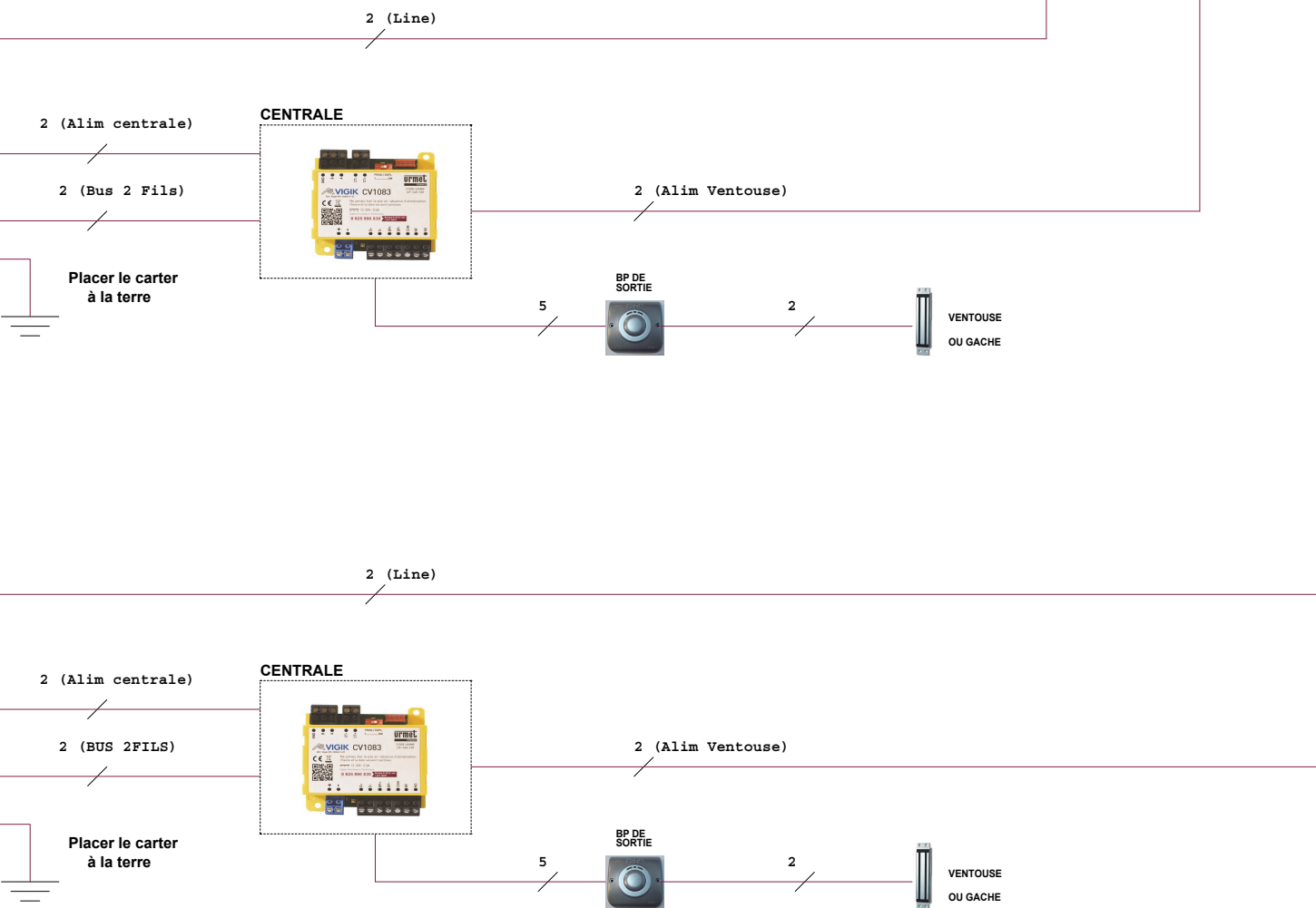


Le carter métallique doit être relié à la terre en utilisant l'écrou de fixation prévu à cet effet.

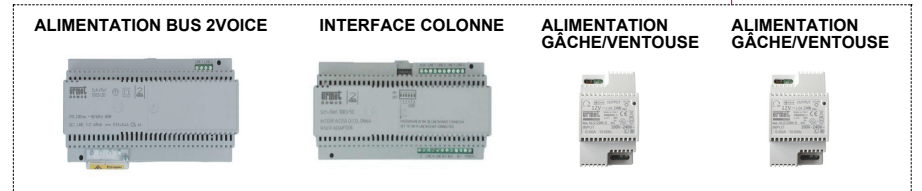
PLAQUE DE RUE VIDEO 2VOICE AVEC LECTEUR T25VK2



PLAQUE DE RUE VIDEO 2VOICE AVEC LECTEUR T25VK2



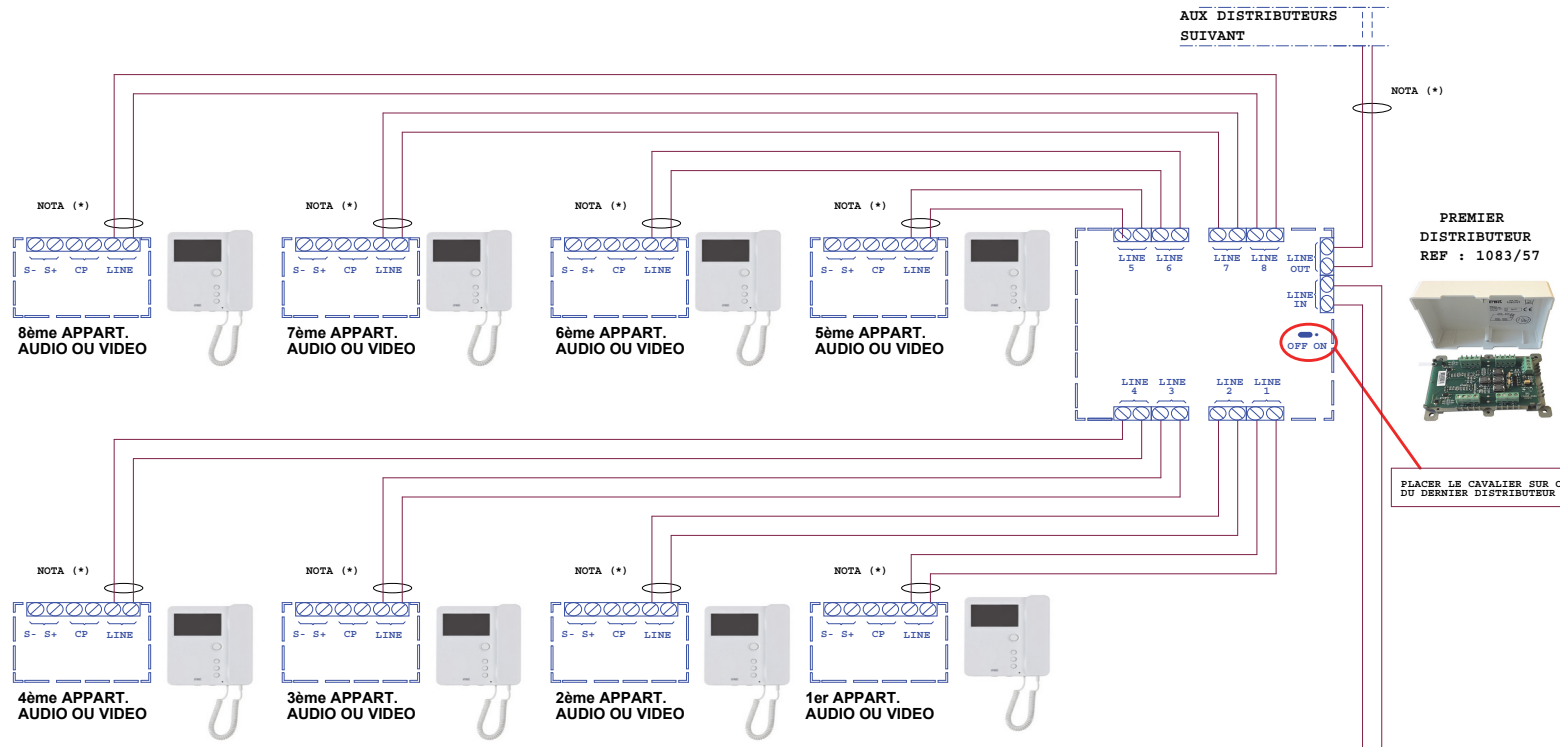
"LOCAL TECHNIQUE"



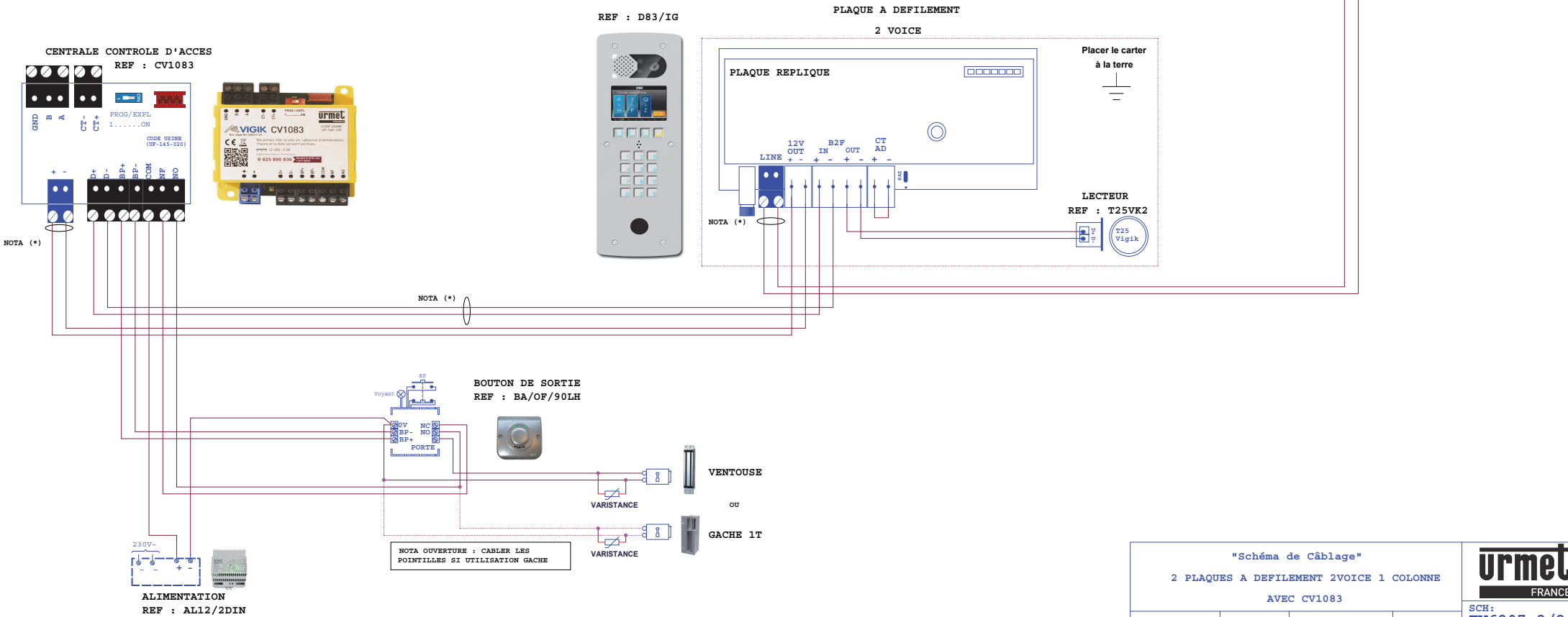
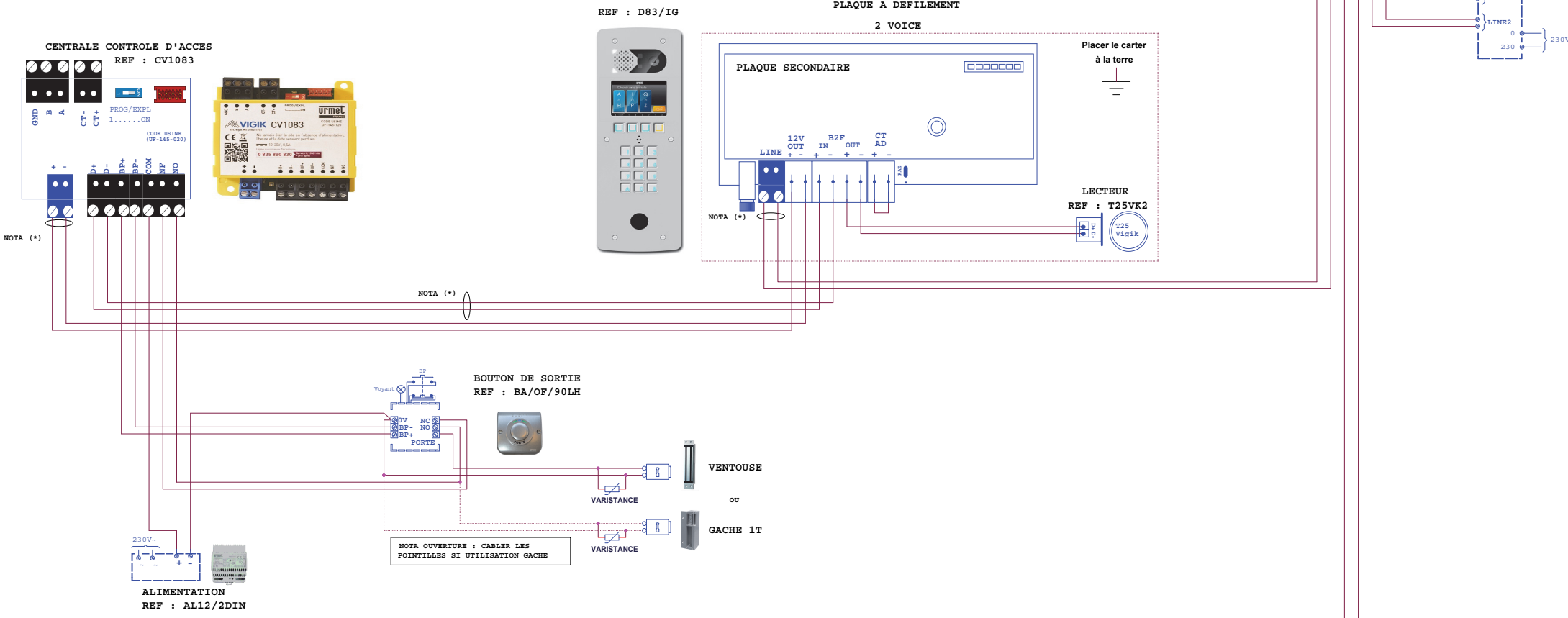
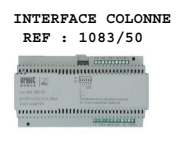
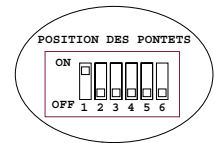
MATERIEL UTILISABLE SUR CE TYPE D'INSTALLATION :

| | | | | | |
|---|---|--|---|---|---|
| - PLAQUE DE RUE VIDEO 2VOICE: REF : D83/I OU REF : D83/IG OU REF : D83/IGLP OU REF : D83/IGLPPT OU REF : D83/IGPT OU REF : D83/ILP OU REF : D83/ILPPT OU REF : D83/IPT OU REF : D83/ZG OU REF : D83/ZGLP | - CENTRALE : REF : CV1083 | - ALIMENTATION BUS 2VOICE: REF : 1083/20 | - DISTRIBUTEUR COLONNE REF : 1083/55 (4 sorties) OU REF : 1083/57 (8 sorties) | - POSTES REF : 1183/4 OU REF : 1183/5 OU REF : 1183/7 | - BOUTON DE SORTIE REF : BA/OF/90LH |
| - TÊTE DE LECTURE: REF : T25VK2 | - CÂBLE BUS 2VOICE: REF : 1083/90 (100m) OU REF : 1083/95 (500m) | - INTERFACE COLONNE REF : 1083/50 | - MONITEURS REF : 1750/1 OU REF : 1750/6 OU REF : 1716/2 | - ALIMENTATION GÂCHE/VENTOUSE REF : AL12/2DIN | |

Le schéma n'est valable qu'avec les références produits indiquées. Pour toute modification, veuillez prendre contact avec le service technique.

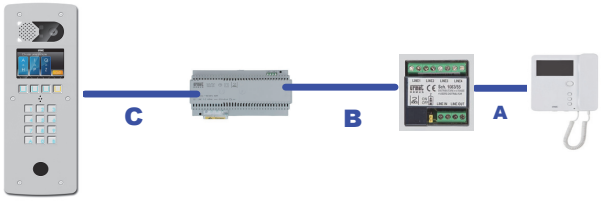


NOTA (*) :
 Utiliser un câble indépendant pour cette liaison.
 Pour la codification des postes, voir la notice de l'alimentation 1083/20, ou télécharger l'application URMET 2 SET.



DISTANCES ET NOMBRE POSTES MAXIMUM INTERPHONIE

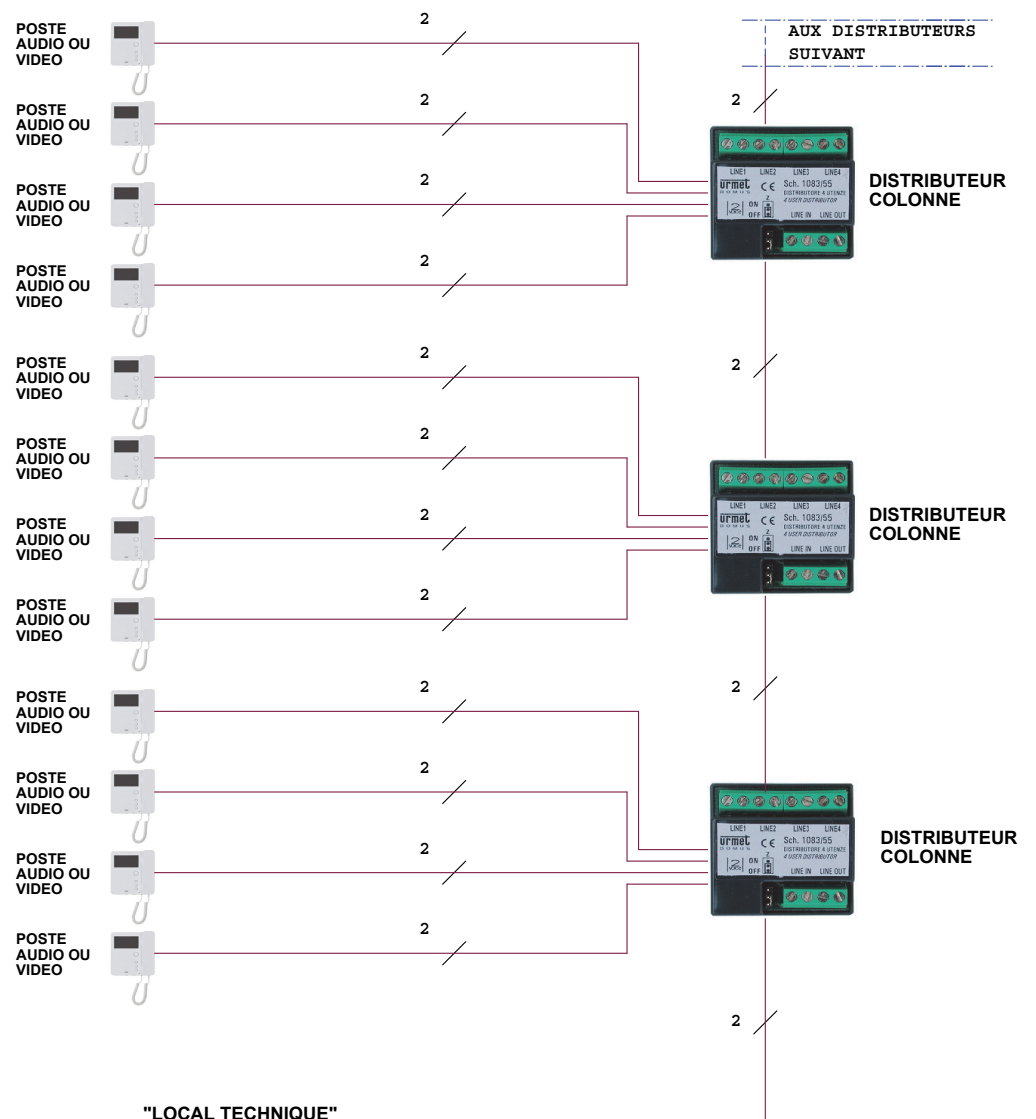
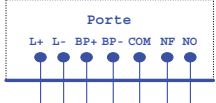
| | Nbre max de postes | A | B | A + B | C | A+B+C |
|-----------------------------------|--------------------|-----|------|-------|------|-------|
| Câble URMET REF : 1083/90 | 126 | 50m | 200m | 200m | 200m | 400m |
| SYT1 0,5mm OU 0,8mm | 64 | 50m | 100m | 100m | 100m | 100m |
| CATS UTP une paire torsadée | 64 | 50m | 125m | 125m | 100m | 175m |
| HVV05-F 1,5mm ² | 126 | 50m | 125m | 125m | 50m | 125m |
| Câble 1mm ² | 32 | 50m | 75m | 75m | 50m | 75m |



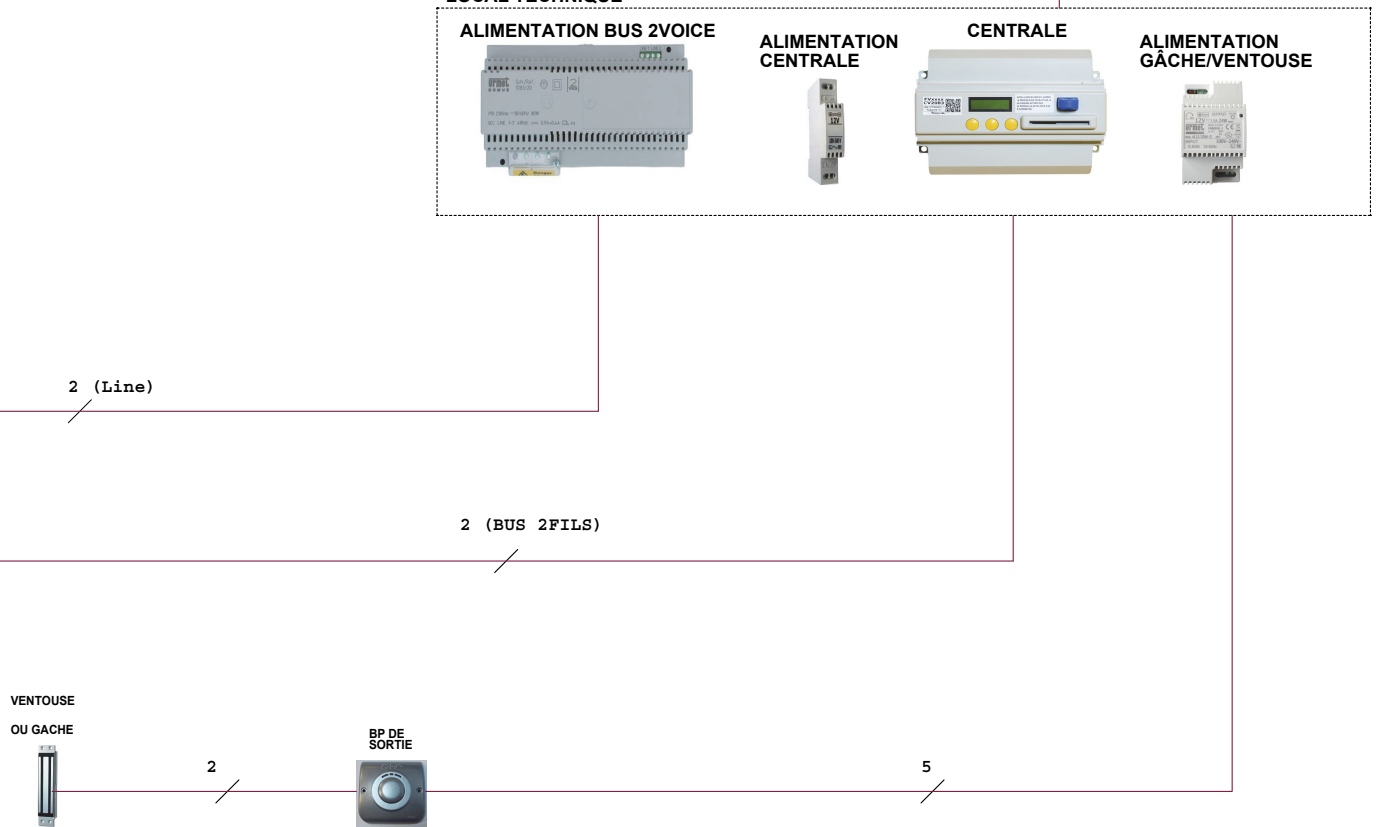
DISTANCES CONTROLE ACCES CV2083 ET CV4083

| | Alim Centrale | Alim Ventouses | Bus Plat Cent (B2F IN- D+ D-) | Bouton sortie (BP+ BP-) |
|------------------------------|---------------|----------------|-------------------------------|-------------------------|
| Câble URMET REF : 1083/90 | 50m | 50m | / | / |
| Câble 1mm ² | 50m | 50m | / | / |
| HVV05-F 1,5mm ² | 100m | 100m | / | / |
| SYT1 0,8mm | 25m | 25m | 100m | 100m |

NOM DES BORNES POUR UNE PORTE DES CENTRALES CV2083 ET CV4083



PLAQUE DE RUE VIDEO 2VOICE AVEC LECTEUR T25VK2



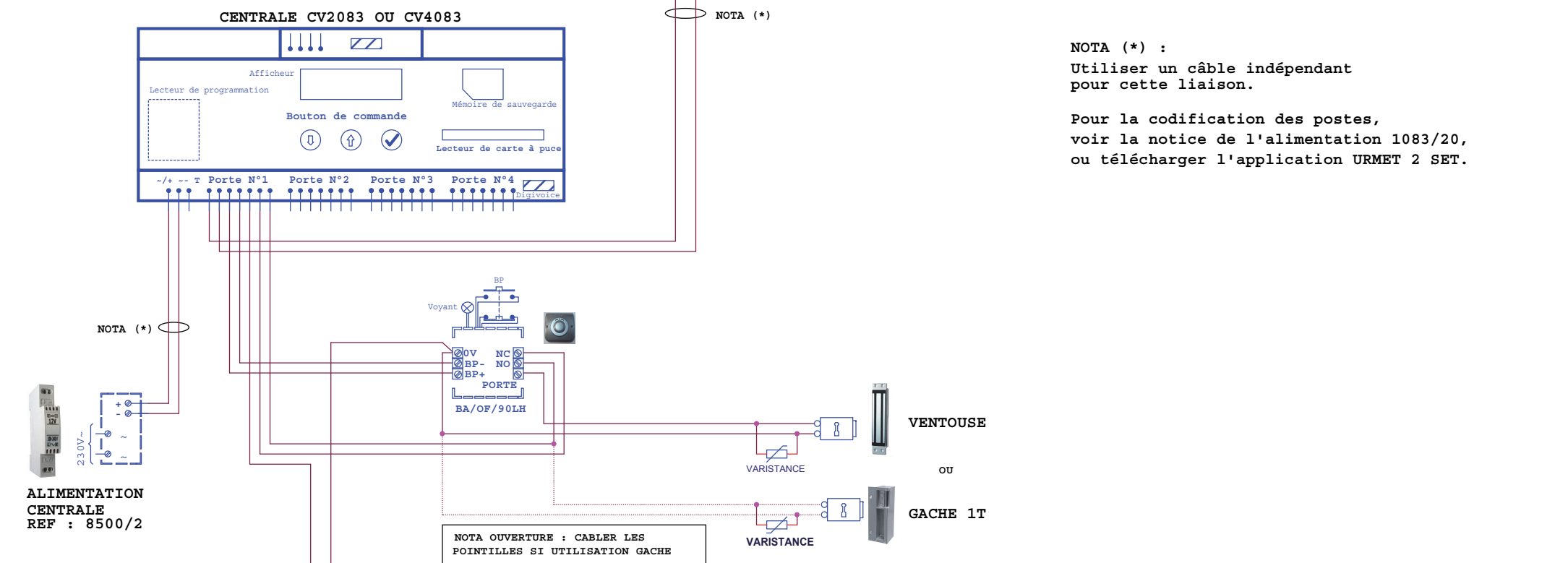
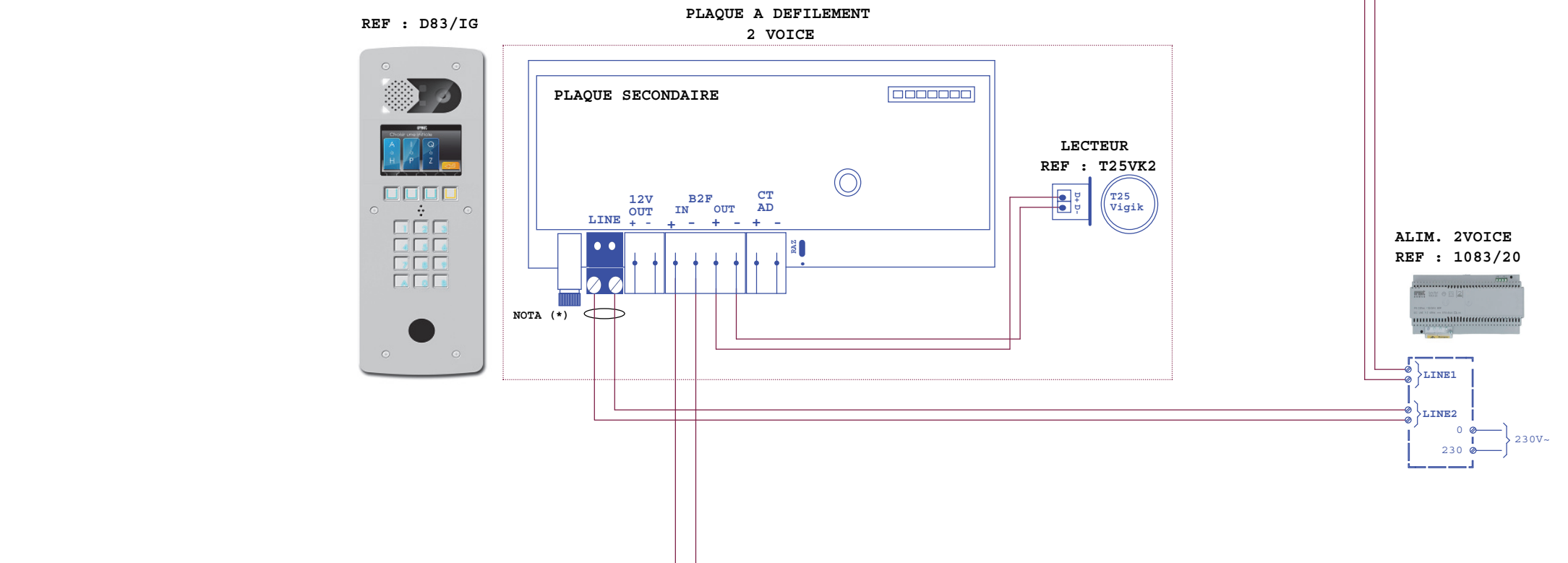
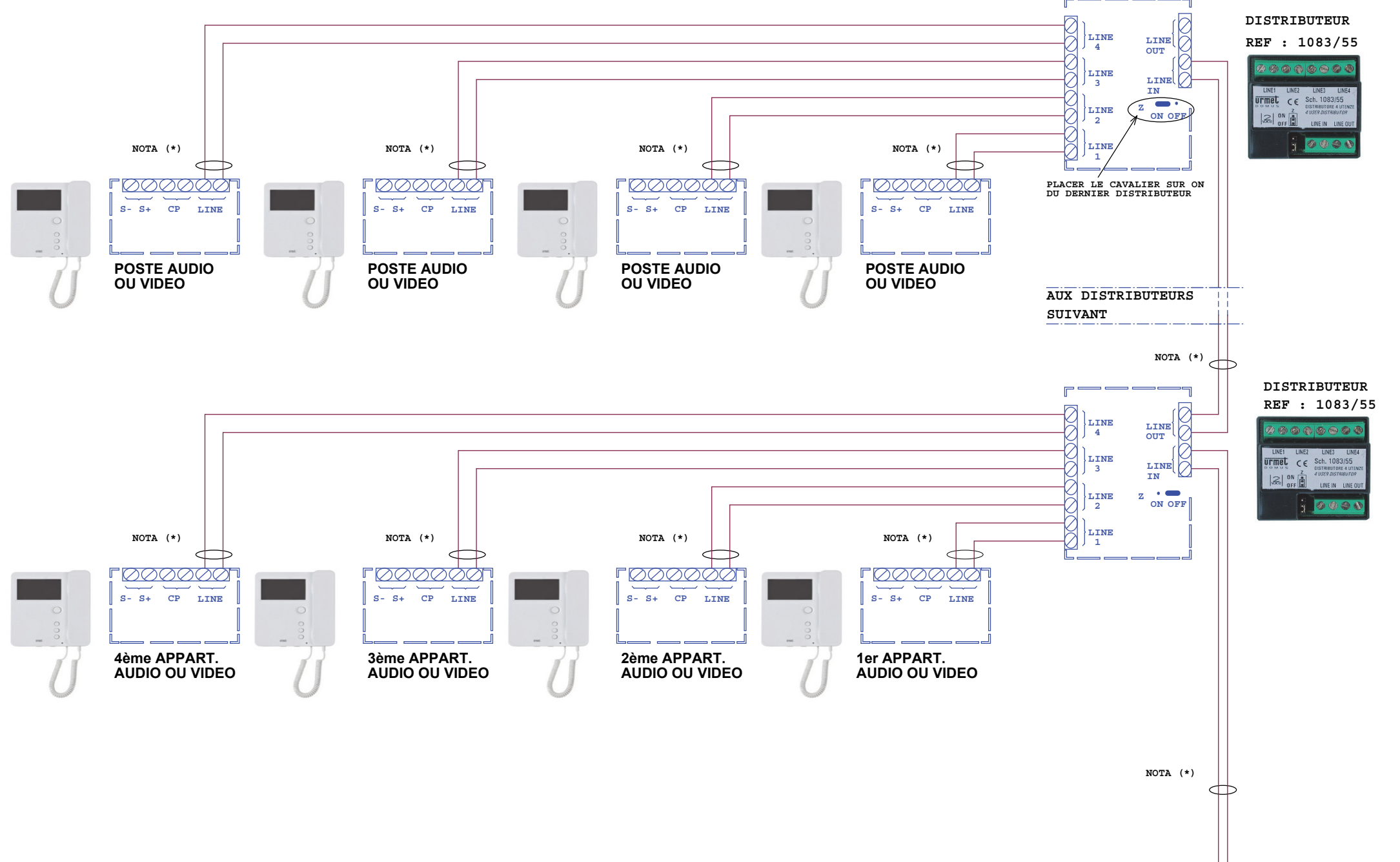
"LOCAL TECHNIQUE"



MATERIEL UTILISABLE SUR CE TYPE D'INSTALLATION :

| | | | | | |
|---|--|---|---|--|---|
| <p>- PLAQUE DE RUE VIDEO 2VOICE:</p> <p>REF : D83/I OU REF : D83/IG OU REF : D83/IGLP OU REF : D83/IGLPPT OU REF : D83/IGPT OU REF : D83/ILP OU REF : D83/ILPPT OU REF : D83/IPT OU REF : D83/ZG OU REF : D83/ZGLP</p> <p>- TÊTE DE LECTURE: REF : T25VK2</p> | <p>- CENTRALE : 2 PORTES REF : CV2083 OU 4 PORTES REF : CV4083</p> <p>- ALIMENTATION CENTRALE REF : 8500/2</p> | <p>- ALIMENTATION BUS 2VOICE: REF : 1083/20</p> <p>- CÂBLE BUS 2VOICE: REF : 1083/90 (100m) OU REF : 1083/95 (500m)</p> | <p>- DISTRIBUTEUR COLONNE REF : 1083/55 (4 sorties)</p> <p>OU</p> <p>REF : 1083/57 (8 sorties)</p> | <p>- POSTES REF : 1183/4 REF : 1183/5 REF : 1183/7</p> <p>OU</p> <p>- MONITEURS REF : 1750/1 REF : 1750/6 REF : 1716/2</p> | <p>- BOUTON DE SORTIE REF : BA/OF/90LH</p> <p>- ALIMENTATION GÂCHE/VENTOUSE REF : AL12/2DIN</p> |
|---|--|---|---|--|---|

Le schéma n'est valable qu'avec les références produits indiquées. Pour toute modification, veuillez prendre contact avec le service technique.

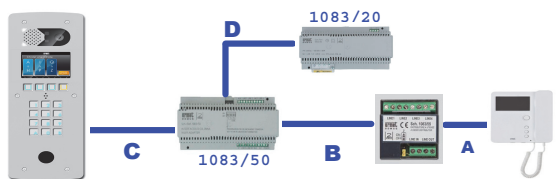


NOTA (*) :
 Utiliser un câble indépendant pour cette liaison.

Pour la codification des postes, voir la notice de l'alimentation 1083/20, ou télécharger l'application URMET 2 SET.

DISTANCES ET NOMBRE POSTES MAXIMUM INTERPHONIE

| | Nbre max de postes | A | B | A + B | C | D | CUMUL DE TOUS LES SEGMENTS DE CHAQUE BUS |
|-----------------------------|--------------------|-----|------|-------|------|----|--|
| Câble URMET REF : 1083/90 | 127 | 50m | 200m | 200m | 200m | 5m | 800m |
| SYT1 0,5mm OU 0,8mm | 64 | 50m | 100m | 150m | 100m | 5m | 600m |
| CATS UTP une paire torsadée | 64 | 50m | 125m | 125m | 100m | 5m | 800m |
| HVV05-F 1,5mm² | 127 | 50m | 125m | 125m | 50m | 5m | 300m |
| Câble 1mm² | 32 | 50m | 75m | 75m | 50m | 5m | 150m |



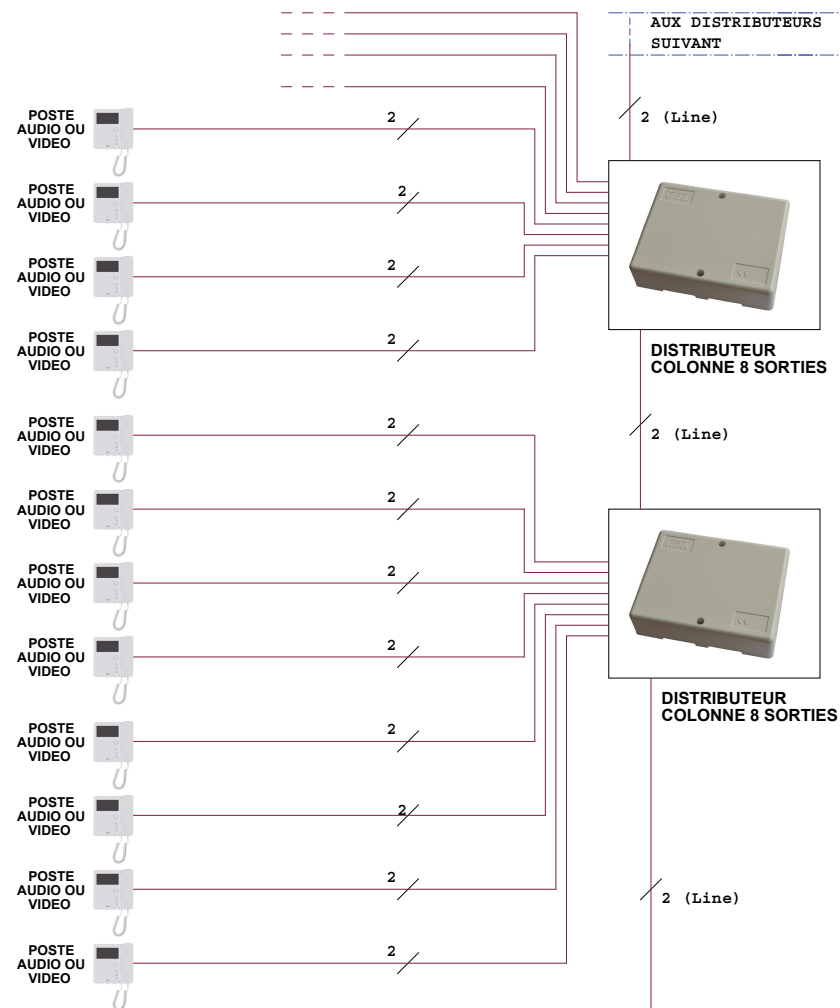
DISTANCES CONTROLE ACCES CV2083 ET CV4083

| | Alim Centrale | Alim Ventouses | Bus Plat Cent (B2F IN- D+ D-) | Bouton sortie (BP+ BP-) |
|---------------------------|---------------|----------------|-------------------------------|-------------------------|
| Câble URMET REF : 1083/90 | 50m | 50m | / | / |
| Câble 1mm² | 50m | 50m | / | / |
| HVV05-F 1,5mm² | 100m | 100m | / | / |
| SYT1 0,8mm | 25m | 25m | 100m | 100m |

NOM DES BORNES POUR UNE PORTE DES CENTRALES CV2083 ET CV4083



Le carter métallique doit être relié à la terre en utilisant l'écrou de fixation prévu à cet effet.



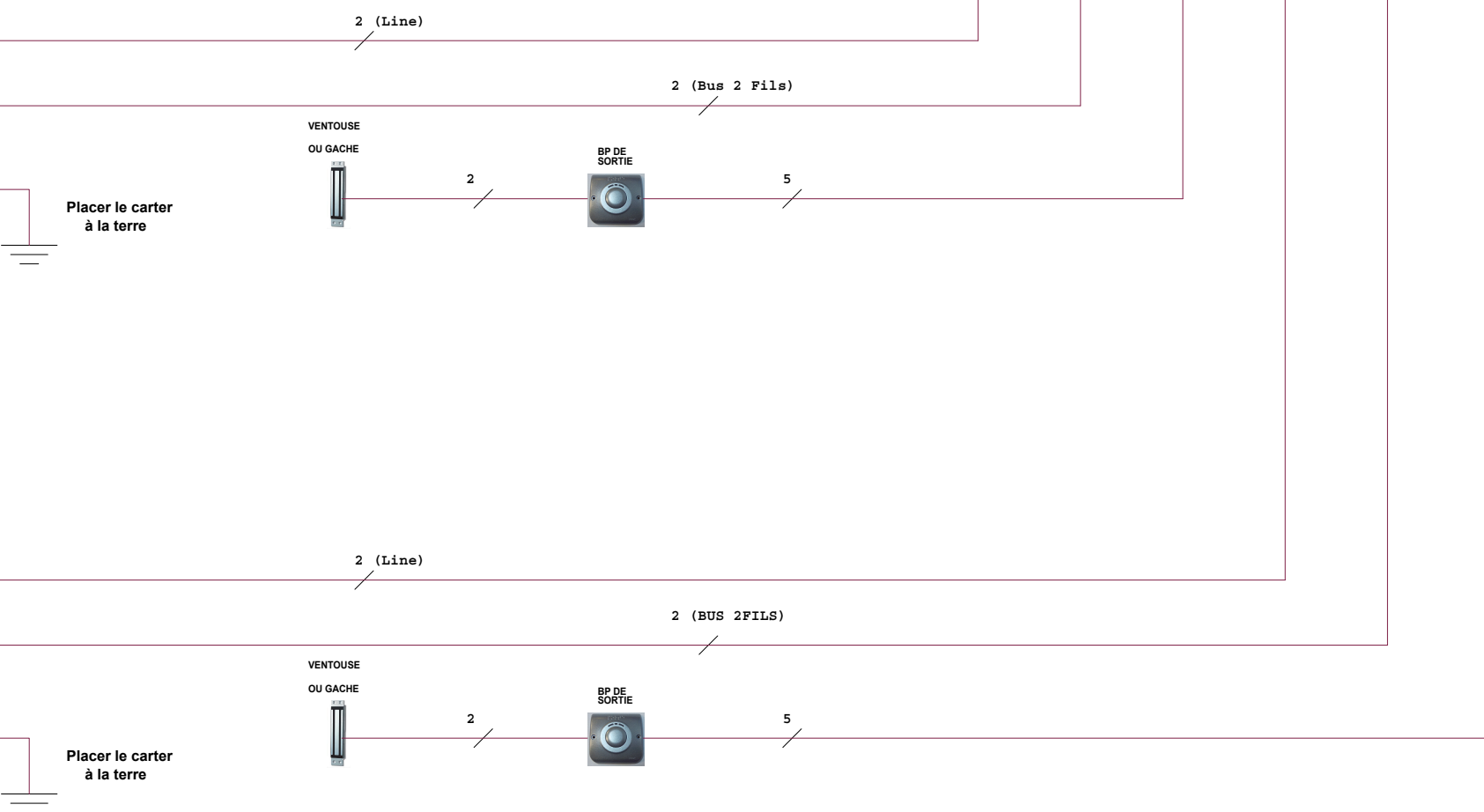
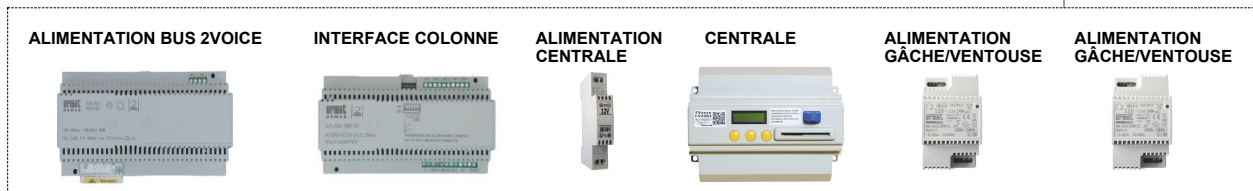
PLAQUE DE RUE VIDEO 2VOICE AVEC LECTEUR T25VK2



PLAQUE DE RUE VIDEO 2VOICE AVEC LECTEUR T25VK2



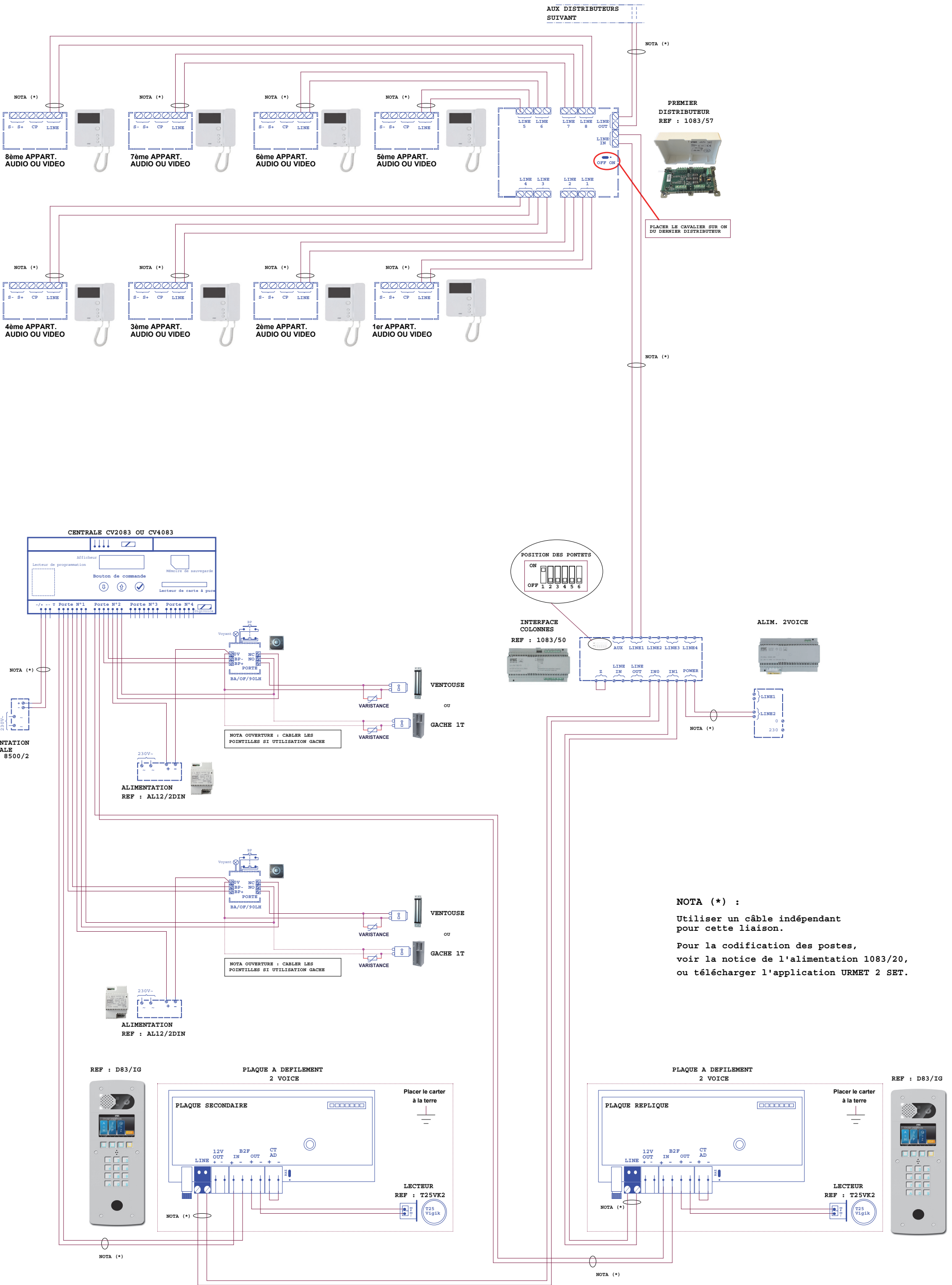
"LOCAL TECHNIQUE"



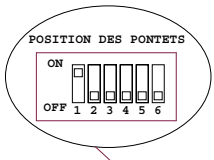
MATERIEL UTILISABLE SUR CE TYPE D'INSTALLATION :

| | | | | | | |
|---|--|--|---|---|--|---|
| <p>- PLAQUE DE RUE VIDEO 2VOICE:</p> <p>REF : D83/I OU REF : D83/IG OU REF : D83/IGLP OU REF : D83/IGLPPT OU REF : D83/IGPT OU REF : D83/ILP OU REF : D83/ILPPT OU REF : D83/IPT OU REF : D83/ZG OU REF : D83/ZGLP</p> <p>- TÊTE DE LECTURE: REF : T25VK2</p> | <p>- CENTRALE : 2 PORTES REF : CV2083 OU 4 PORTES REF : CV4083</p> <p>- CÂBLE BUS 2VOICE: REF : 1083/90 (100m) OU REF : 1083/95 (500m)</p> | <p>- ALIMENTATION CENTRALE REF : 8500/2</p> | <p>- ALIMENTATION BUS 2VOICE: REF : 1083/20</p> <p>-INTERFACE COLONNE REF : 1083/50</p> | <p>- DISTRIBUTEUR COLONNE REF : 1083/55 (4 sorties) OU REF : 1083/57 (8 sorties)</p> | <p>- POSTES REF : 1183/4 OU REF : 1183/5 OU REF : 1183/7</p> <p>- MONITEURS REF : 1750/1 OU REF : 1750/6 OU REF : 1716/2</p> | <p>- BOUTON DE SORTIE REF : BA/OF/90LH</p> <p>- ALIMENTATION GÂCHE/VENTOUSE REF : AL12/2DIN</p> |
|---|--|--|---|---|--|---|

Le schéma n'est valable qu'avec les références produits indiquées. Pour toute modification, veuillez prendre contact avec le service technique.



PLACER LE CAVALIER SUR ON DU DERNIER DISTRIBUTEUR



NOTA (*) :
 Utiliser un câble indépendant pour cette liaison.
 Pour la codification des postes, voir la notice de l'alimentation 1083/20, ou télécharger l'application URMET 2 SET.