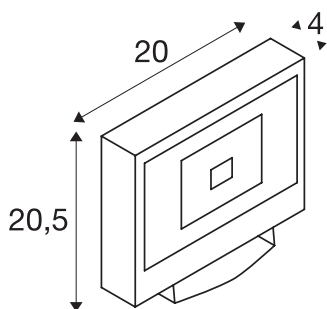


SPOODI 20

projecteur extérieur, noir, LED, 30W, 3000K, IP65, détecteur de mouvements

Puissant projecteur LED SPOODI SENSOR pour l'éclairage de surfaces et de places. Son étrier de montage orientable et son indice de protection IP65 permettent de le monter sur un mur extérieur. Branchement électrique du projecteur directement sur tension secteur 230V. Disponible en deux températures de couleur et coloris de boîtier et en deux puissances, le projecteur intègre un détecteur de mouvement infrarouge. Son réglage très simple s'effectue au moyen d'une télécommande.



INFORMATIONS TECHNIQUES

| | |
|--|-------------------|
| Réf. | 232880 |
| Nombre de sorties lumineuses différentes | 1 |
| Orientable ou inclinable | pivotant |
| Code IP | IP65 |
| Classe de résistance aux chocs | IK 04 |
| Résistance aux chocs | 0.5 Joule |
| Montage | En saillie |
| Détails de montage | Applique |
| Tension nominale primaire | 220-240V ~50/60Hz |
| Classe de protection | I |
| Puissance en watts | 30 W |
| Température ambiante minimale | -10 °C |
| Température ambiante maximale | 40 °C |
| Hauteur du courant d'appel | 70.6 A |
| Durée du courant d'appel | 170 µs |
| Lumen | 2250 lm |
| Température de couleur | 3000 Kelvin |
| Angle de rayonnement | 100 ° |
| Coloris | noir |
| IRC | 80 |
| Données LXXBXX | L70B50 |
| Durée de vie | 30000 h |

| | |
|---|-------------|
| Répartition de l'intensité lumineuse | asymétrique |
| Sortie lumineuse | direct |
| Longueur | 20 cm |
| Largeur | 4 cm |
| Hauteur | 20.5 cm |
| Poids net | 1.516 kg |
| Poids brut | 1.654 kg |

Accessoires

| | |
|--------|---|
| 234340 | Support mural , extérieur, 50 cm, noir |
| 234350 | Support mural , extérieur, 80 cm, noir |
| 234354 | Support mural , extérieur, 80 cm, gris argent |
| 234344 | Support mural , extérieur, 50 cm, gris argent |