

HBW2GR3V/HBW2GR1V HBL2GR1V/ HBW4GR1V

Caméra Bullet Infrarouge, vrai jour/nuits, faible luminosité
« Low Light », WDR 2 /4 MP



HD ONVIF | S G Q

FONCTIONNEMENT	
NORME VIDÉO	NTSC/PAL
SYSTÈME DE BALAYAGE	Balayage progressif
CAPTEUR D'IMAGE	1/2.8" CMOS à balayage progressif 2 mégapixels (HBW2..) / 1/3" CMOS à balayage progressif 4 mégapixels (HBW4GR1V)
NOMBRE DE PIXELS (H x V)	HBW2...: 2MP - 1920x1080 HBW4GR1V: 4MP - 2560x1440/2688x1520 (
LUMINOSITÉ MINIMALE	HBW2...: Couleur : 0,001 lux à f/1.6, N/B : 0 lux à f/1.6 (avec IR) HBW4GR1V: Couleur : 0,01 lux à f/1.6, N/B : 0 lux à f/1.6 (avec IR)
RAPPORT SIGNAL/BRUIT	50 dB minimum
VITESSE DE L'OBTURATEUR	Auto/Manuel, 1/3(4) ~1/100 000 s
PORTÉE DES INFRAROUGES	60 m
JOUR/NUIT	ICR mécanique (MARCHÉ/ARRÊT/AUTO au choix)
COMPENSATION DE CONTRE-JOUR	BLC/HLC/WDR/SAC (commande adaptative de scène)
FONCTION DE CORRECTION DE L'EXPOSITION (WDR)	HBL2GR1V: 140dB (50/60 ips arrêté) HBW2GR1V, HBW2GR3V, HBW4GR1V: 120dB (50/60 ips arrêté)
BALANCE DES BLANCS	Auto/Naturel/Éclairage de rue/Extérieur/Manuel/Plage personnalisée
CONTRÔLE DE GAIN	Auto/Manuel
RÉDUCTION DE BRUIT	Réduction de bruit 3D
ZONE DE MASQUAGE	4 fenêtres configurables
STABILISATION ÉLECTRONIQUE DE L'IMAGE	HBW2GR3V, HBW2GR1V, HBW4GR1V: Non prise en charge HBL2GR1V: ARRÊT/MARCHÉ
ANTI-BRUME	Auto/Manuel/Arrêt
OBJECTIF MFZ, HALL IRIS (profondeur étendue), objectif F1.6	HBW2GR3V: 5-60 mm, zoom optique 12x HBW2GR1V, HBW4GR1V: 2,7-13,5 mm zoom optique 5x HBL2GR1V: 2,7-12 mm MFZ, zoom optique 4x
ANGLE DE VUE	HBW2GR3V: H: 62° - 6°, V: 34° - 4° HBW2GR1V: H: 110° - 32°, V: 59° - 19° HBL2GR1V: H: 102° - 35°, V: 54° - 21° HBW4GR1V: H: 110° - 30°, V: 53° - 18°
AUDIO/BIDIRECTIONNEL	Ligne entrée/sortie
ENTRÉE/SORTIE ALARME	2 entrées/1 sortie
SORTIES ANALOGIQUES	Sorties jumelées (pour les réglages uniquement)
ETHERNET	HBW2GR3V, HBW2GR1V, HBW4GR1V: RJ-45 (10/100 Base-T) HBL2GR1V: RJ-45 (100/1000 Base-T)
CARACTÉRISTIQUES IP	
COMPRESSION VIDÉO	H.265+, H.265, H.264 et MJPEG (CBR et VBR)
RÉSOLUTION	16:9 HBW2GR3V, HBW2GR1V, HBL2GR1V: 1080p (1920x1080)/720p (1280x720) HBW4GR1V: 3M (2304x1296)/1080p (1920x1080)/720p (1280x720)
	4:3 11.3M (1280x960)/VGA (640x480)
	AUTRE HBW2GR3V, HBW2GR1V, HBL2GR1V: D1 (704x576/704x480)/CIF (352x288/352x240) HBW4GR1V: 4M (2688x1520)/(2560x1440)/D1 (704x576/704x480)/CIF (352x288/352x240)
FRÉQUENCE D'IMAGES	FLUX PRINCIPAL HBW2GR3V, HBW2GR1V, HBL2GR1V: 1080p (1920x1080)/720p (1280x720) HBW4GR1V: 3M (2304x1296)/1080p (1920x1080)/720p (1280x720)
	FLUX SECONDAIRE D1 (1-50/60 ips sans WDR)
	TROISIÈME FLUX HBW2GR3V, HBW2GR1V: 1080P (1-25/30 ips) HBL2GR1V: 1080P (1-50/60 ips sans WDR) HBW2GR3V, HBW2GR1V: Flux principal et troisième flux simultanés à 1080P (flux principal + troisième flux <= 68 ips, sans WDR, deuxième flux arrêté) HBL2GR1V: Flux principal et troisième flux simultanés à 1080P (flux principal à 50/60 ips sans WDR, troisième flux 50/60 ips sans WDR)

CARACTÉRISTIQUES IP	
COMPRESSION AUDIO	G.711a/G.711Mu/AAC/G.726
FLUX AUDIO	Bidirectionnel simultané, unidirectionnel
NAVIGATEURS INTERNET PRIS EN CHARGE	IE11/Chrome (avec application)/Firefox (avant la version 52.0)
OS PRIS EN CHARGE	Windows® 7 32 bits/64 bits; Windows® 10 32 bits/64 bits
PROTOCOLES*	HTTP, HTTPS, TCP, ARP, RTSP, RTP, UDP, SMTP, FTP, DHCP, DNS, DDNS, PPPOE, IPv4/v6, QoS, UPnP, NTP, Bonjour, 802.1x, Multicast, ICMP, SNMP
COMPATIBILITÉ	Profils ONVIF S, G et Q
ACCÈS UTILISATEURS MAXIMUM	20 utilisateurs
SÉCURITÉ	Protection compte utilisateur et mot de passe par HTTPS, filtre IP, IEEE 802.1x, authentification Digest, journal d'accès utilisateur, TLS1.2, AES-256, SSH/Telnet fermé, FTP désactivé, conformité PCI-DSS, puce intégrée avec clef privée
HEAT MAP	HBL2GR1V: Prise en charge
ALARME ET ÉVÉNEMENT INTÉGRÉS	TYPE D'ÉVÉNEMENT HBW2GR1V/HBW2GR3V : Détection de mouvement/Tentative de sabotage vidéo/Détection de visage/Erreur carte SD/Avertissement capacité carte SD/Détection audio/Objet abandonné/Objet manquant/Franchissement de ligne/Intrusion HBL2GR1V : Détection de mouvement/Tentative de sabotage vidéo/Détection de visage/Erreur carte SD/Avertissement capacité carte SD/Détection audio/Objet abandonné/Objet manquant/Franchissement de ligne/Comptage de personnes
	LIENS ÉVÉNEMENTIELS Enregistrés sur cartes SD, sortie relais, e-mail, instantané
ANALYSE VIDÉO TÉLÉCHARGEABLE (HBL2GR1V UNIQUEMENT)	SORTIE ÉVÉNEMENT ONVIF, ISOM
	BASIQUE Ligne de déclenchement/Intrusion/Maraudage disponibles maintenant (Télécharger à partir de www.honeywellvideo.com . Gratuit, adresser un e-mail à VALicensing@Honeywell.com pour obtenir la licence.)
ANALYSE AVANCÉE SOUS LICENCE	ANALYSE AVANCÉE SOUS LICENCE IntrusionTrace/LoiterTrace pour des applications avancées à venir. (Achat séparé obligatoire)
	SORTIE ANALYTIQUE Sortie événement ISOM, Metadata
CAPACITÉ MAXI MICRO SD	Micro SDHC 32 Go, Micro SDXC 128 GB
FONCTION MICRO SD	Enregistrements: sur événement, continu et programmé, automatique en cas de panne réseau
LANGUES PRISES EN CHARGE	Anglais, arabe, tchèque, néerlandais, français, allemand, italien, japonais, coréen, polonais, portugais, russe, chinois simplifié, espagnol, turc
CARACTÉRISTIQUES ÉLECTRIQUES	
TENSION D'ENTRÉE	PoE+ (802.3at) Classe 4/12 V CC/24 V CA
POE LONGUE DISTANCE	3X POE (300 m à 100 Mbps)
FRÉQUENCE CA	50/60 Hz
CONSOMMATION ÉLECTRIQUE	HBW2GR3V: Maxi. 17,3 W; HBW2GR1V: Maxi. 20,5 W; HBL2GR1V: Maxi. 17 W
ALIMENTATION AUXILIAIRE	2,0 W, 12 V CC (+/- 5%)
CARACTÉRISTIQUES MÉCANIQUES	
DIMENSIONS	281,0 x 110,0 mm
POIDS	Poids du produit: 2 130 g Poids du produit emballé: 2 847 g
CONSTRUCTION	Boîtier en aluminium moulé avec revêtement poudre
COULEUR DE CONSTRUCTION	RAL 9003 (blanc) et RAL 7022 (gris)

* Un développement peut être nécessaire dans des cas d'utilisation spécifiques pour prendre en charge ces protocoles en fonction de leur évolution.

Caméra Bullet Infrarouge Renforcée, vrai jour/nuit, faible luminosité « Low Light », WDR 2/4 MP

CARACTÉRISTIQUES ENVIRONNEMENTALES	
TEMPÉRATURE DE FONCTIONNEMENT	-40 à 60 °C
HUMIDITÉ RELATIVE	0 à 95 %, sans condensation
GORE VENTS	Oui
INDICE DE PROTECTION	IP 67
RÉSISTANCE AU CHOC	IK10
OPTION CHAUFFAGE, VENTILATEUR	Chauffage


CARACTÉRISTIQUES RÉGLEMENTAIRES	
ÉMISSIONS	FCC Part 15, CE (EN 55032), conforme RCM (AS/NZS)
IMMUNITÉ	CE (EN 50130-4)
SÉCURITÉ	Certification UL en Amérique du Nord selon norme UL/CSA 60950-1, CE (EN 60950-1); certification UL en Amérique du Nord selon norme UL/CSA 60950-22, CE (EN 60950-2)
ROHS	EN50581

COMMANDE	
HBW2GR3V	Caméra Bullet Infrarouge, vrai jour/nuit, faible luminosité "Low Light", WDR, 1/2,8" CMOS 2 mégapixels à balayage progressif, 5-60 mm MFZ, 4 LED IR, PoE+, H.265.
HBW2GR1V	Caméra Bullet Infrarouge, vrai jour/nuit, faible luminosité "Low Light", WDR, 1/2,8" CMOS 2 mégapixels à balayage progressif, 2,7-13,5 mm MFZ, 4 LED IR, PoE+, H.265.
HBL2GR1V	Caméra Bullet Infrarouge, vrai jour/nuit, très faible luminosité "Ultra Low Light", WDR, 1/2,8" CMOS 2 mégapixels à balayage progressif, 2,7-12 mm MFZ, 4 LED IR, PoE+, H.265
HBW4GR1V	Caméra Bullet Infrarouge, vrai jour/nuit, faible luminosité "Low Light", WDR, 1/3" CMOS 4 mégapixels à balayage progressif, 2,7-13,5 mm MFZ, 4 LED IR, PoE+, H.265.

ACCESSOIRES RECOMMANDÉS

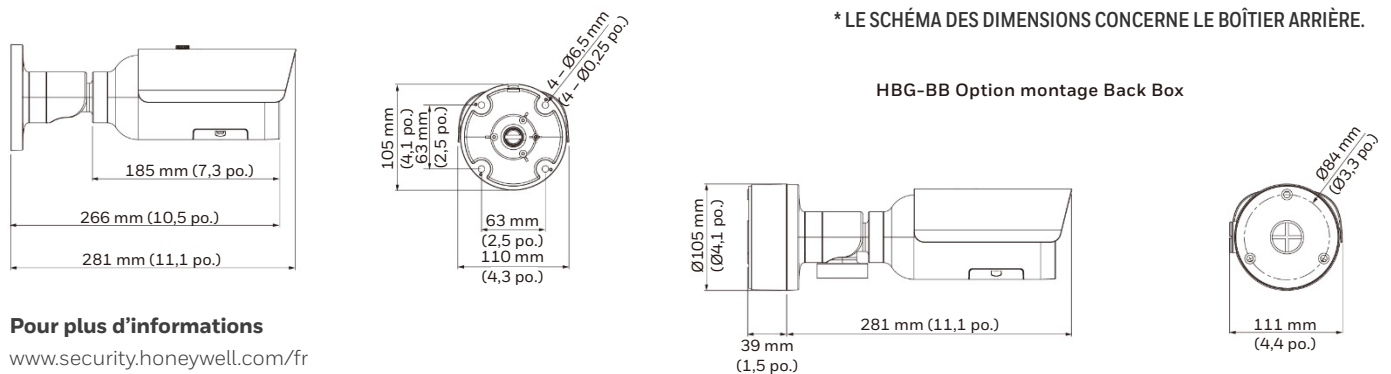
INTÉGRATION SYSTÈME

Prise en charge d'ONVIF et intégration logicielle API ouverte. Consulter le site www.onvif.org pour connaître les spécifications ONVIF et le site Honeywell Open Technology Alliance (<http://www.security.honeywell.com/hota/>) pour en savoir plus sur nos solutions ouvertes et intégrées.



BOÎTIER ET MONTAGES		
HB4G-PM		Kit de montage pour poteau
HB34G-CM		Kit de montage en angle
HBG-BB		Back Box IP66 avec joint (pour terminaison de câble)
HBG-FP		Face avant de l'objectif de remplacement (en cas de vandalisme)
HLR1001		Convertisseur IP sur câble coaxial
HPOE3X		Switch POE longue distance 3X

DIMENSIONS



Pour plus d'informations
www.security.honeywell.com/fr

Honeywell Commercial Security

Immeuble Lavoisier
 Parc de Haute Technologie
 3-7 rue Georges Besse
 92160 Antony
 FRANCE
 Tél. : 0810 106 610
www.honeywell.com

ONVIF et le logo ONVIF sont des marques commerciales d'ONVIF Inc. Honeywell se réserve le droit d'apporter des modifications sans préavis à la conception ou aux spécifications du produit.

HSV-HBx2GRxV-02-FR(1019)DS-Z
 © 2019 Honeywell International Inc.

Honeywell