



Qu'est-ce que la marque NF ? La marque NF apposée sur un produit atteste que celui-ci est conforme aux normes le concernant et éventuellement à des prescriptions techniques complémentaires demandées par le marché. Les caractéristiques fixées par AFNOR Certification et le CSTB (Centre Scientifique et Techniques du Bâtiment) sont précisées dans des cahiers des charges appelés référentiel de certification, élaborés en concertation avec les fabricants, les distributeurs, les associations de consommateurs, les laboratoires et les pouvoirs publics. Le référentiel de certification concernant les abattants de WC portent le numéro 240. Il est téléchargeable sur le site internet www.cstb.fr. Le CSTB (Centre Scientifique et Techniques du Bâtiment) effectue les essais sur des produits et les audits des entreprises dans le cadre de cette certification.

Sur quels produits trouve-t-on la marque NF ? La marque NF concerne les abattants pour cuvette de WC.

Qu'apporte la marque NF ? La marque NF – ABATTANT DE WC certifie la conformité des produits à la norme française NF D12-207 et aux textes complémentaires se trouvant dans les référentiels de certification NF 240, approuvées par AFNOR Certification. Ceci garantit notamment : Aptitude à l'emploi (adaptabilité; hygiène; stabilité; sécurité) ; Solidité (endurance mécanique 30 000 cycles dans les conditions de la norme NF D 12-207; charges statiques; charges dynamiques) ; Confort acoustique (Concerner uniquement les abattants « frein de chute »).

Comment reconnaître un produit NF ? Pour distinguer les produits admis à la marque NF – ABATTANT DE WC de ceux qui ne le sont pas, le logo NF est apposé sur les produits eux-mêmes et sur les emballages.

Was ist die NF Marke? Die NF Marke auf einem Produkt zertifiziert, dass dieser die Norme und eventuell andere technische Anforderungen, die von dem Markt erforderlich sind, entspricht. Die Kennzeichen, die von AFNOR Certification und CSTB (Sziientifisch- und Technisch-Zentrum für Baugewerbe) entschieden sind, sind in Spezifikationen vorgeschrieben, die Zertifizierung genannt sind, die zusammen mit Hersteller, Großhändler, Verbraucherorganisation, Laboratorium und Behörden aufgesetzt wurden. Die Zertifizierungen für WC-Sitze tragen die Nummer 240. Sie sind auf dem Website www.cstb.fr zum Herunterladen. CSTB (Sziientifisch- und Technisch-Zentrum für Baugewerbe) testet die Produkte und prüft die Industriewerke gemäß dieser Zertifizierung.

Auf welche Produkte befindet sich die NF Marke? Die NF Marke betrifft die WC-Sitze.

Was bringt die NF Marke? Die NF Marke – WC-SITZE zertifiziert die Übereinstimmung der Produkte mit der NF Norm NF D12-207 und zusätzliche Dokumentation in die NF 240 Zertifizierung, von AFNOR Certification zugestimmt. Dies versichert insbesondere: Eignung für Benutzung (Anpassung; Hygiene; Stabilität; Sicherheit); Solidität (mechanische Dauerhaftigkeit 30 000 Zyklen wie in der Norm NF D 12-204 geplant; statische Lasten; dynamische Lasten) ; akustischen Komfort (betrifft nur die Sitze mit Absenk-Automatik).

Wie kann man ein NF Produkt erkennen? Um Produkte, die die NF Marke – WC-SITZE entsprechen von denen, die die NF Marke nicht entsprechen, zu unterscheiden, ist das NF Logo auf die Produkte selbst, sowie auf die Verpackungen.

What is the NF mark? The NF mark affixed to a product guarantees that it complies with the relevant standards and, where applicable, additional technical specifications requested by the market. The features set out by AFNOR Certification and CSTB (Centre Scientifique et Technique du Bâtiment) are specified in the specifications referred to as the certification rules, drawn up in consultation with the manufacturers, distributors, consumer associations, laboratories and public authorities. The certification rules concerning toilet seats bear number 240. They can be downloaded from the website www.cstb.fr. CSTB (Scientific and Technical Centre for Building) tests the products and audits the companies within the scope of this certification.

The NF Mark is to be found on what products? The NF mark concerns toilet seats.

What does the NF mark accord? The NF mark – TOILET SEATS certifies the compliance of the products with the European standard NF D12-207 and additional documentation in the NF 240 certification rules, approved by AFNOR Certification. This guarantees in particular: Suitability for use (Adaptability; Hygiene; Stability; Safety) ; Solidity (Mechanical durability 30 000 cycles as laid down in Standard NF D 12-207; Static loads; Dynamic loads) ; Acoustic comfort (Concerns "soft-close" seats only).

How does one recognise an NF product? To distinguish products that have been admitted to the NF mark – TOILET SEATS from those which have not, the NF logo is affixed on the products themselves and on the packaging.

RETELITH® **Wir gratulieren** zum Kauf Ihres neuen **OLFA** WC-Sitzes und danken Ihnen für Ihr Vertrauen. Dieser WC-Sitz ist NF zertifiziert und entspricht darüber hinaus speziellen Normen, die ihn u.a. zum einzigen WC-Sitz der großen, hauptsächlich französischen Eisenbahngesellschaften machen, der in Hochgeschwindigkeitszügen (=TGV) verbaut ist. Der WC-Sitz wurde in Frankreich mit der Retilith Technologie produziert. Diese Technologie verleiht Ihrem WC-Sitz Robustheit, bessere Hygiene und Resistenz gegen Reiniger, unerreicht von allen anderen Produktionsverfahren. Er ist wasserresistent und übersteht sehr lange Zeit in feuchter Umgebung, ohne dass es zu einem Qualitätsverlust kommt.

CONGRATULATIONS on the purchase of your new **OLFA** toilet seat and thank you for your trust. This toilet seat is certified NF and meets the requirements of drastic norms which allow it to be the only toilet seat accepted by big train companies, in particular french, for high speed trains (=TGV). This toilet seat is produced in France thanks to the Retilith Technology. This technology gives your seat solid and hygienic properties, as well as a great resistance to cleaning agents, unequalled by other production process. It is naturally resistant to water and dampness.

OLFA WC-Sitze aus retikulärem Holz sind zertifiziert nach PEFC mit der Lizenznummer PEFC/10-31-2987 und stehen somit für **OLFA**s Unterstützung eines nachhaltigen Umgangs mit unseren Wäldern.

OLFA toilet seats, made of reticulated wood, benefit from the PEFC certification, under the license PEFC/10-31-2987, proof that **OLFA** cares for our forests globally.

REINIGUNG :

Mit diesem Produkt haben Sie sich für einen hochwertigen WC-Sitz entschieden. Um lange Freude an der starken, hygienischen, porenfreien Oberfläche zu haben, möchten wir Sie bitten folgende Hinweise zu beachten: Zur Reinigung nur Neutralreiniger oder milde Seifenlösungen verwenden. WC-Sitz und Scharniere nach der Reinigung mit einem weichen Tuch abtrocknen, um Kalkflecken zu vermeiden. Bei der Reinigung der WC-Keramik mit Sanitärreiniger empfehlen wir, den Deckel und Ring hoch zu klappen, bis der Reiniger vollständig weggespült ist. **ACHTUNG !** Verwenden Sie keine scheuernden, säure-, lösmittelhaltigen Reinigungsmittel oder Aceton. Finden Sie alle **OLFA** Produkte auf www.olfa.fr

CLEANING :

However, to maximize the quality and the life time of your new **OLFA** toilet seat, we recommend the following care instructions: For cleaning, use only mild soap solution or neutral cleaner. After cleaning, towel the seat and hinges with a soft cloth. While cleaning the toilet bowl with a standard sanitary cleaning agent, make sure that the cover and seat are in an upright position until the cleaner has been completely flushed away. **BE CAREFUL!** Do not use abrasive, corrosive or solvent based cleaning agents. Find the whole **OLFA** range on our website www.olfa.fr

Félicitations, vous venez d'acheter un abattant OLFA et nous vous remercions de votre confiance !

Depuis 1964, OLFA fabrique des abattants de toilettes sur son site historique au coeur des Ardennes françaises.

Unique au monde dans la fabrication d'abattants W.C. et exclusive à OLFA, la technologie RETILITH® confère à votre abattant une robustesse inégalée et une résistance particulièrement élevée à l'immersion en eau. C'est pourquoi de grandes compagnies ferroviaires, notamment française, font confiance aux abattants OLFA.

Votre abattant RETILITH® a été fabriqué exclusivement à partir de bois de hêtre répondant au label PEFC, c'est - à - dire issu de sources forestières responsables, avec une gestion durable des forêts.

PEFC = Programme for the Endorsement of Forest Certification.
Licence OLFA #PEFC/10-31-2987

ENTRETIEN :

Pour un entretien quotidien qui garantisse la qualité et la longévité de votre abattant, OLFA vous recommande d'utiliser une éponge et de l'eau savonneuse (ou eau de javel si nécessaire), de rincer, puis d'essuyer à l'aide d'un chiffon doux.

NE PAS UTILISER de produits d'entretien à base d'acides (exemple vinaigre blanc) SANS RINÇAGE, et proscrire les produits abrasifs ou l'acétone.

Lors du détartrage de votre cuvette céramique, assurez-vous que le siège et le couvercle soient bien relevés.

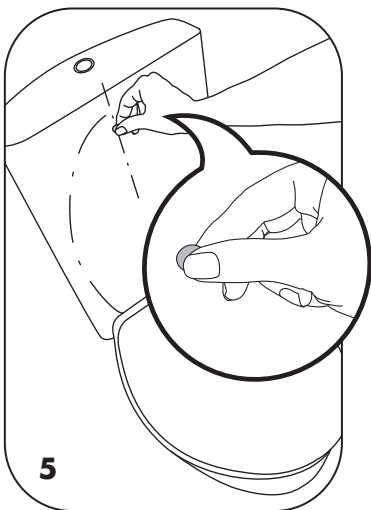
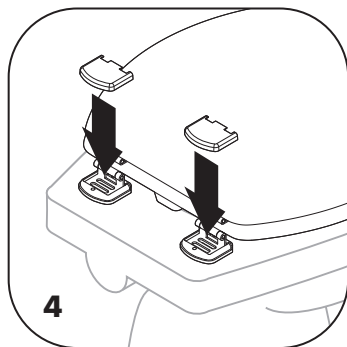
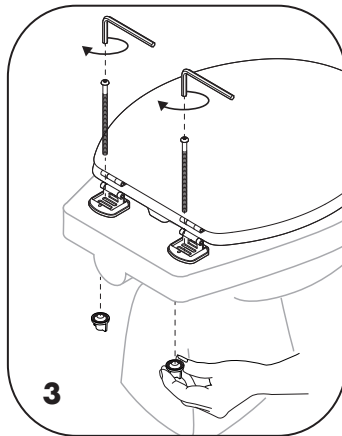
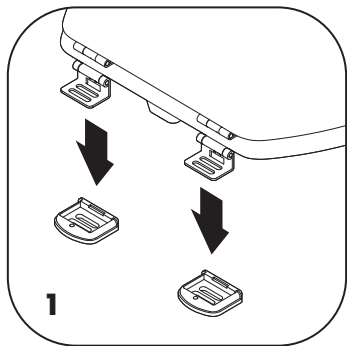


Fabriqué en France



NOTICE DE MONTAGE

Universal réhaussé 40 mm



DÉCLIPSAGE & ENTRETIEN

Rinçage et séchage obligatoires

Rinsing and drying required
Spülen und Trocknen erforderlich



Tri du produit :

