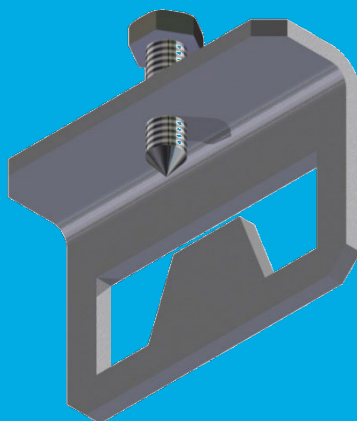



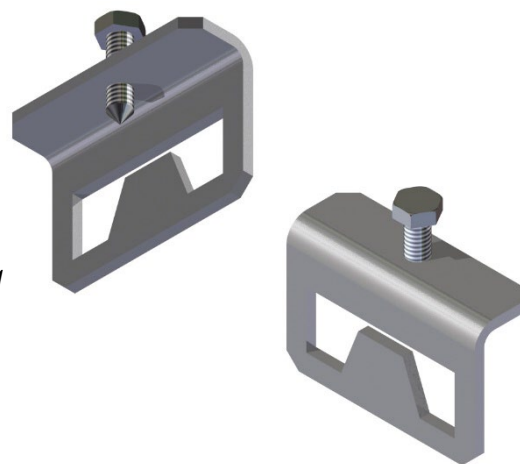
# CRAPAUD S100U



- **Le crapaud S100U** : nouvel accessoire de la gamme S100U
- Permet la fixation du rail S100U directement sur charpente métallique
- La fixation se fait à l'aide d'une simple vis pointeau > **gain de temps**

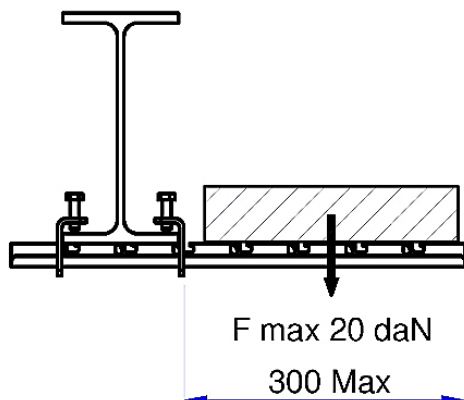
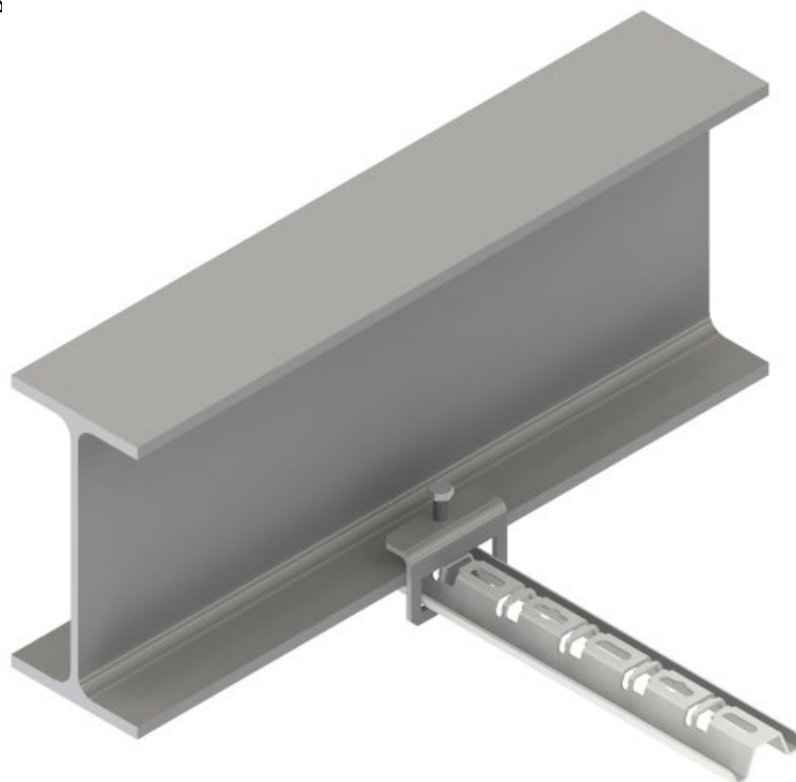
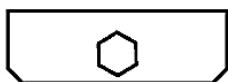
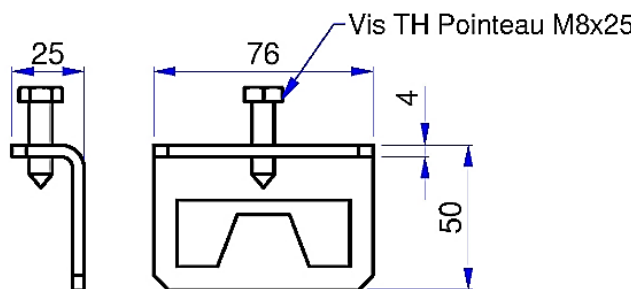
**CRAPAUDS S100U**

		Désignation	Code	Masse kg/p
<b>SZ</b>	50	CRAPAUD S100 U SZ	<b>677790</b>	0.133
<b>GC</b>	50	CRAPAUD S100 U GC	<b>678790</b>	0.146




**SZ** : acier galvanisé à chaud avant fabrication en continu selon NF EN 10 346 – ASTM A653


**GC** : acier galvanisé à chaud après fabrication selon NF EN ISO 1461 – ASTM A123



- **Le rail S100U** : supportage moyen universel pour chemin de câbles en tôle ou en fil
- **Fixation sans boulons** pour les chemins de câbles en fil, verrouillage à l'aide d'un simple tournevis

**RAILS S100U**

	Désignation	Code	Masse kg/p	Ep. mm	L. mm
<b>SZ</b>	1 RAIL S100U 200 SZ	<b>747101</b>	0.230	2.00	194
	1 RAIL S100U 250 SZ	<b>747102</b>	0.280	2.00	244
	1 RAIL S100U 350 SZ	<b>747103</b>	0.390	2.00	344
	1 RAIL S100U 450 SZ	<b>747104</b>	0.490	2.00	444
	1 RAIL S100U 550 SZ	<b>747105</b>	0.610	2.00	544
	1 RAIL S100U 650 SZ	<b>747106</b>	0.750	2.00	644

	Désignation	Code	Masse kg/ml	Ep. mm	L. mm
<b>SZ</b>	1 RAIL S100U 1M SZ	<b>747107</b>	1.190	2.00	194
	2 RAIL S100U 2M SZ	<b>747110</b>	1.190	2.00	244
	3 RAIL S100U 3M SZ	<b>747111</b>	1.190	2.00	344

