

# FT NUT M25 BU - Ecrou

1049831

<https://www.phoenixcontact.com/fr/produits/1049831>



Veillez tenir compte du fait que les données affichées dans ce document PDF proviennent de notre catalogue en ligne. Vous trouverez les données complètes dans la documentation utilisateur. Nos conditions générales d'utilisation des téléchargements sont applicables.

Ecrou, Famille d'articles: PRC 35, coloris: bleu



## Description du produit

Écrou pour le détrompage couleur d'interfaces d'appareil

## Avantages

- Codage couleur pour connecteurs PRC
- Montage facile
- Autres coloris sur demande

## Données commerciales

Référence	1049831
Conditionnement	10 Unité(s)
Commande minimum	10 Unité(s)
Clé de vente	ABLCZB
Product key	ABLCZB
GTIN	4055626662992
Poids par pièce (emballage compris)	3,22 g
Poids par pièce (hors emballage)	2,766 g
Numéro du tarif douanier	39269097
Pays d'origine	PL

## Caractéristiques techniques

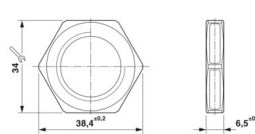
### Propriétés du produit

Type de produit	Traversée de paroi
Gamme de produits	PRC 35

### Propriétés d'isolation

Degré de pollution	2
--------------------	---

### Dimensions

Dessin coté	
Largeur	6,5 mm
Hauteur	38,4 mm
Longueur	34 mm
Ouverture écrou-chapeau	34 mm

### Indications sur les matériaux

Couleur (Boîtiers)	bleu (RAL 5015)
Classe d'inflammabilité selon UL 94	V0
Matériau du raccordement vissé	PA

### Conditions environnementales et de durée de vie

#### Conditions ambiantes

Température ambiante (fonctionnement)	-40 °C ... 85 °C
Température ambiante (stockage/transport)	-20 °C ... 65 °C
Température ambiante (montage)	-5 °C ... 85 °C

# FT NUT M25 BU - Ecrou

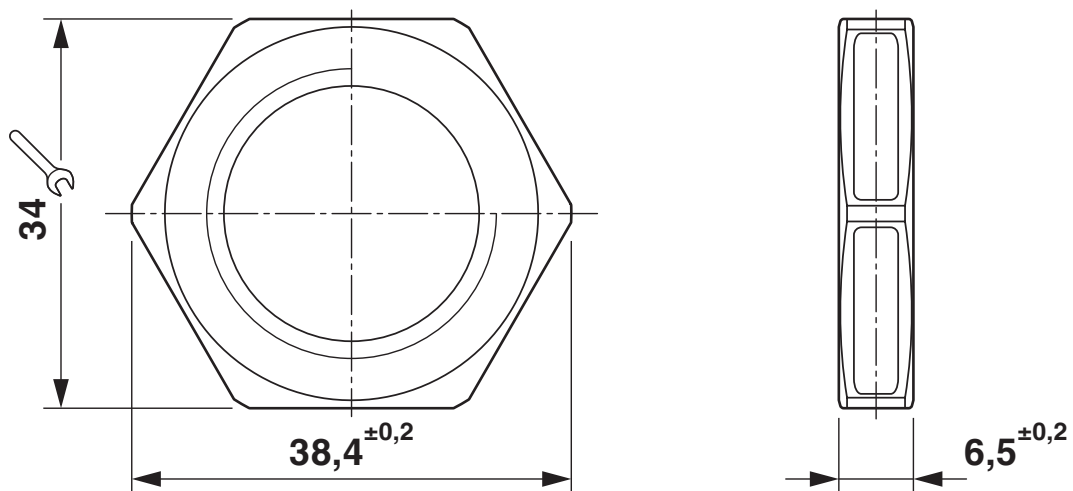
1049831

<https://www.phoenixcontact.com/fr/produits/1049831>



## Dessins

Dessin coté



# FT NUT M25 BU - Ecrou

1049831

<https://www.phoenixcontact.com/fr/produits/1049831>



## Classifications

### ECLASS

ECLASS-13.0	27440691
ECLASS-15.0	27440192

### ETIM

ETIM 9.0	EC002863
----------	----------

### UNSPSC

UNSPSC 21.0	39121400
-------------	----------

# FT NUT M25 BU - Ecrou



1049831

<https://www.phoenixcontact.com/fr/produits/1049831>

## Conformité environnementale

### EU RoHS

Conforme aux exigences de la directive RoHS

Oui, Aucun exception

### China RoHS

Environment friendly use period (EFUP)

EFUP-E

Aucune substance dangereuse au-dessus des valeurs limites

### EU REACH SVHC

Indication de substance soumise à autorisation REACH (n° CAS)

Aucun substance na un taux pondéral supérieur à 0,1 %

Phoenix Contact 2025 © - Tous droits réservés

<https://www.phoenixcontact.com>

PHOENIX CONTACT SAS

52 Boulevard de Beaubourg Emerainville

77436 Marne La Vallée Cedex 2 France

+33 (0) 1 60 17 98 98

[documentation@phoenixcontact.fr](mailto:documentation@phoenixcontact.fr)