



Disjoncteur 3VA5 UL Cadre 600 Classe de coupure M 35 kA à 480 V tripolaire, protection des installations TM240, ATAM, $I_n=500$ A Protection contre les surcharges $I_r=400$ A ...500 A Protection contre les courts-circuits $I_i=5...10 \times I_n$ sans raccordement

Version

nom de marque produit	SENTRON
désignation du produit	Disjoncteurs boîtier moulé
désignation du produit / selon UL-file	MLAS
version du produit	Protection des installations
version du sectionneur en charge / selon UL 489 / disjoncteur Heating, Air Conditioning, and Refrigeration (type HACR)	Oui
version du sectionneur en charge / selon UL 489 / disjoncteur High-Intensity-Discharge (type HID)	Non
version du sectionneur en charge / selon UL 489 / disjoncteur Switching Duty (type SWID)	Non
version du déclencheur à maximum de courant	TM240
fonction de protection du déclencheur à maximum de courant	LI
nombre de pôles	3

Caractéristiques techniques générales

tension d'isolement / valeur assignée	800 V
tension d'emploi / pour DC / valeur assignée	500 V
tension d'emploi / pour AC / valeur assignée	690 V
puissance dissipée [W] / max.	122 W
puissance dissipée [W] / pour la valeur assignée du courant / pour AC / à chaud / par pôle	40,77 W
durée de vie mécanique (cycles de manœuvre) / typique	20 000
durée de vie électrique (Cycles de manœuvre) / pour AC-1 / pour 380/415 V	4 000
durée de vie électrique (Cycles de manœuvre) / pour AC-1 / pour 690 V	2 700
durée de vie électrique (Cycles de manœuvre) / pour 480 V	4 000
durée de vie électrique (Cycles de manœuvre) / pour 600 V	2 700
caractéristique produit / pour neutre / équipement ultérieur / protection contre les courts-circuits et les surcharges	Non
fonction produit	
• fonction de communication	Non
• fonction de mesure spéciale	Non
Poids net par UQ	4.761 kg

Électricité

repérage / selon UL 489 / 100 % rated breaker	Non
courant d'emploi	
• pour 40 °C	500 A
• pour 45 °C	488 A
• pour 50 °C	476 A

• pour 55 °C	464 A
• pour 60 °C	451 A
• pour 65 °C	439 A
• pour 70 °C	427 A

Capacité de commutation IEC 60947

classe de pouvoir de coupure du disjoncteur	M
pouvoir de coupure courant de court-circuit limite (I _{cu})	
• pour 240 V	85 kA
• pour 415 V	55 kA
• pour 690 V	7 kA
pouvoir de coupure courant de court-circuit d'emploi (I _{cs})	
• pour 240 V	85 kA
• pour 415 V	55 kA
• pour 690 V	6 kA
pouvoir de fermeture en court-circuit (I _{cm})	
• pour 240 V	187 kA
• pour 415 V	121 kA
• pour 690 V	11,9 kA
version de la protection contre les courts-circuits	pour les valeurs de pouvoir de coupure dans les réseaux CC, voir le manuel du disjoncteur boîtier moulé 3VA ; lien disponible sous Service & Support dans le dernier chapitre

Capacité de commutation UL 489

pouvoir de coupure courant	
• pour 240 V	85 kA
• pour 480 V	35 kA
• pour 600 V	18 kA

Paramètres réglables

caractéristique produit / pour déclenchement L / fonctionnalité de courbe caractéristique commutable	Non
type de liste de valeurs de courant de réglage (I _r) / pour déclenchement L / pour caractéristique I _{2t}	St
grandeur de référence de courant de réglage (I _r) / pour déclenchement L / pour caractéristique I _{2t}	x I _n
valeurs de réglage de courant de réglage (I _r) / pour déclenchement L / pour caractéristique I _{2t}	0,8;0,9;1
facteur de déclenchement réglable de courant de réglage (I _r) / pour déclenchement L / pour caractéristique I _{2t} / min.	0,8
facteur de déclenchement réglable de courant de réglage (I _r) / pour déclenchement L / pour caractéristique I _{2t} / max.	1
valeur de réponse réglable courant de réglage (I _r) / du déclencheur L / pour caractéristique I _{2t} / min.	400 A
valeur de réponse réglable courant de réglage (I _r) / du déclencheur L / pour caractéristique I _{2t} / max.	500 A
type de liste de valeurs de temps de retard (t _r) / pour déclenchement L / pour caractéristique I _{2t}	Fest
grandeur de référence de temps de retard (t _r) / pour déclenchement L / pour caractéristique I _{2t}	s
valeurs de réglage de temps de retard (t _r) / pour déclenchement L / pour caractéristique I _{2t}	1
valeur de réponse réglable de temps de retard (t _r) / pour déclenchement L / pour caractéristique I _{2t} / min.	1 s
valeur de réponse réglable de temps de retard (t _r) / pour déclenchement L / pour caractéristique I _{2t} / max.	1 s
caractéristique produit / pour déclenchement S / omnidirectionnel / fonctionnalité de courbe caractéristique commutable	Non
caractéristique produit / pour déclenchement I / activable/désactivable	Non
version du déclencheur I / réglable	Oui
grandeur de référence de courant de réglage (I _i) / pour déclenchement I	x I _n
valeurs de réglage de courant de réglage (I _i) / pour déclenchement I	5;6;7;8;9;10
facteur de déclenchement réglable de courant de réglage (I _i) / pour déclenchement I / min.	5
facteur de déclenchement réglable de courant de réglage (I _i) / pour déclenchement I / max.	10

valeur de réponse réglable courant de réglage (Ii) / pour déclenchement I / min.	2 500 A
valeur de réponse réglable courant de réglage (Ii) / pour déclenchement I / max.	5 000 A
caractéristique produit / pour déclenchement G / fonctionnalité de courbe caractéristique commutable	Non
caractéristique produit / pour protection du conducteur neutre / activable/désactivable	Non
caractéristique produit / pour protection du conducteur neutre / réglable	Oui
type de liste de valeurs de courant de réglage (InN) / pour déclenchement N	St
grandeur de référence de courant de réglage (InN) / pour déclenchement N	x In
valeur absolue réglable de courant de réglage (InN) / pour déclenchement N / min.	0 A
valeur absolue réglable de courant de réglage (InN) / pour déclenchement N / max.	0 A
caractéristiques de déclenchement / de la bande de tolérance basse	AK_3VA5_4_500A_TM2_MuHuC_uT
caractéristiques de déclenchement / de la bande de tolérance haute	AK_3VA5_4_500A_TM2_MuHuC_oT
courbe d'énergie traversante / pour 240 V	DE_3VA5_3u4_500A_TM_line u starter_3u4p_240V
courbe d'énergie traversante / pour 415 V	DE_3VA5_3u4_500A_TM_line u starter_3u4p_415V
courbe d'énergie traversante / pour 690 V	DE_3VA5_3u4_500A_TM_line u starter_3u4p_690V
type de liste de valeurs de courant de réglage (Ii) / pour déclenchement I	St
caractéristique de déclenchement / de la caractéristique de courant coupé limité / pour 240 V	DS_3VA5_3u4_500A_TM_line u starter_3u4p_240V
caractéristique de déclenchement / de la caractéristique de courant coupé limité / pour 415 V	DS_3VA5_3u4_500A_TM_line u starter_3u4p_415V
caractéristique de déclenchement / de la caractéristique de courant coupé limité / pour 690 V	DS_3VA5_3u4_500A_TM_line u starter_3u4p_690V
valeur de réponse du courant réglable / du déclencheur de surcharge dépendant du courant / valeur initiale	350 A
valeur de réponse du courant réglable / du déclencheur de surcharge dépendant du courant / valeur finale	500 A
fonction produit / protection contre les défauts à la terre	Non

Conception mécanique

constituant du produit	
<ul style="list-style-type: none"> déclencheur à minimum de tension déclencheur de tension indicateur de déclenchement 	<p>Non</p> <p>Non</p> <p>Non</p>
hauteur [in]	9,76 in
Hauteur	248 mm
largeur [in]	5,43 in
Largeur	138 mm
profondeur [in]	4,33 in
profondeur	110 mm

Liens

disposition du raccordement électrique / pour circuit principal	sans raccordement
version du raccordement électrique / pour circuit principal	sans

Circuit auxiliaire

nombre d'inverseurs / pour contacts auxiliaires	0
---	---

Accessoires

extension produit / en option / commande motorisée	Oui
--	-----

Conditions environnementales

degré de protection IP / face avant	IP40
température ambiante	
<ul style="list-style-type: none"> en service / min. en service / max. à l'entreposage / min. à l'entreposage / max. 	<p>-25 °C</p> <p>70 °C</p> <p>-40 °C</p> <p>80 °C</p>

Certificats

désignation du matériel / selon IEC 81346-2:2009	Q
--	---

certificat d'aptitude / comme homologation pour la marine
(hors vaisseaux de guerre) / supplément SB

Non

General Product Approval



[Confirmation](#)



General Product Approval

EMC

Declaration of Conformity

Marine / Shipping

[Miscellaneous](#)



EG-Konf.



ABS

Marine / Shipping

other



[Miscellaneous](#)

[Miscellaneous](#)

Autres informations

Information- and Downloadcenter (Catalogues, Brochures,...)

<http://www.siemens.com/lowvoltage/catalogs>

Industry Mall (système de commande en ligne)

<https://mall.industry.siemens.com/mall/fr/fr/Catalog/product?mlfb=3VA5450-5EF31-0AA0>

Service&Support (manuels, certificats, caractéristiques, questions fréquentes FAQ, etc.)

<https://support.industry.siemens.com/cs/ww/fr/ps/3VA5450-5EF31-0AA0>

Banque de données images (photos des produits, schémas cotés 2D, modèles 3D, schémas des connexions, ...)

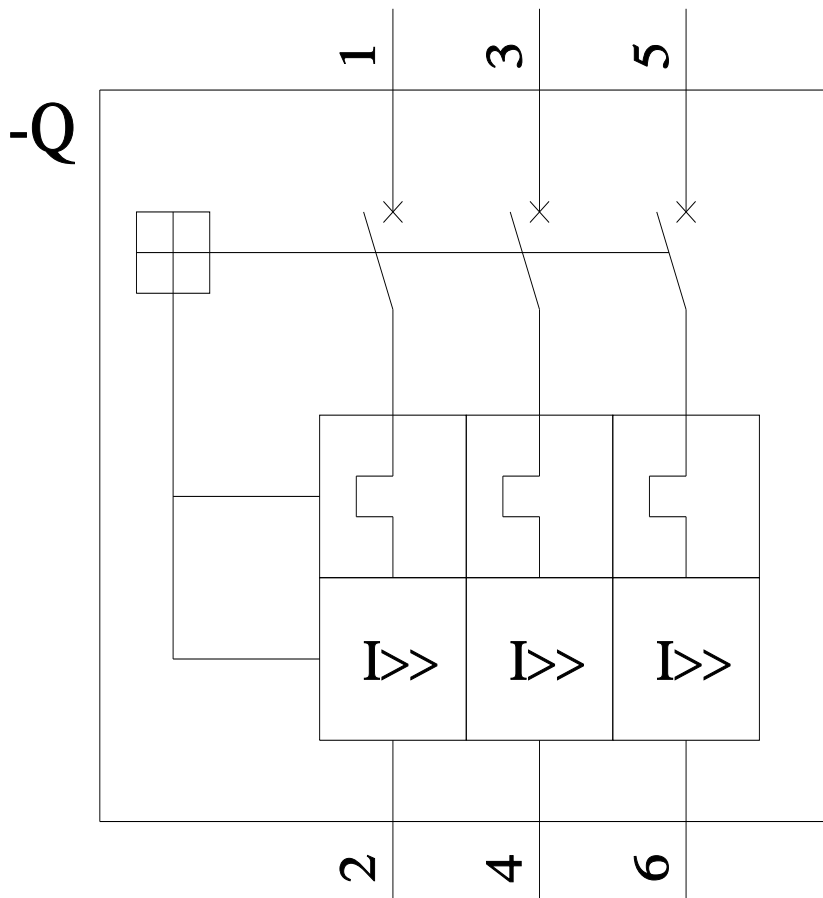
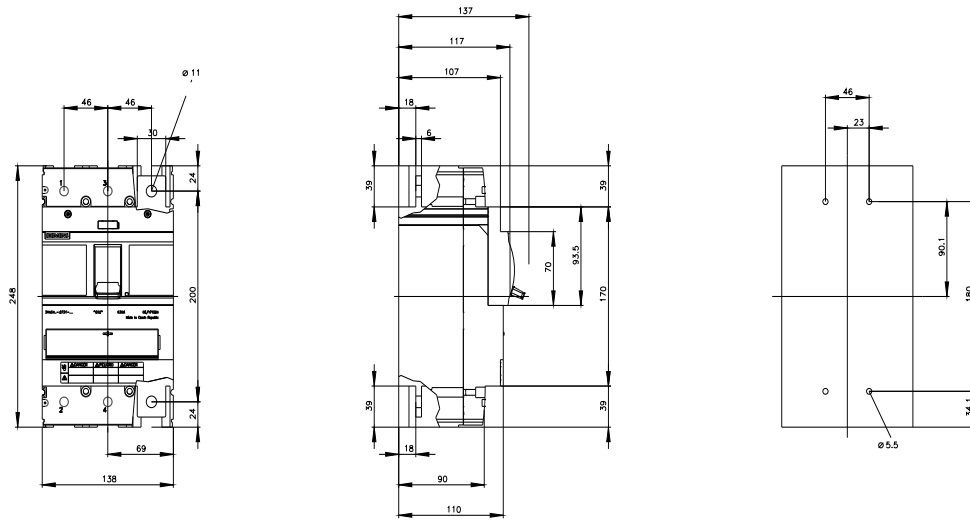
http://www.automation.siemens.com/bilddb/cax_en.aspx?mlfb=3VA5450-5EF31-0AA0

CAX-Online-Generator

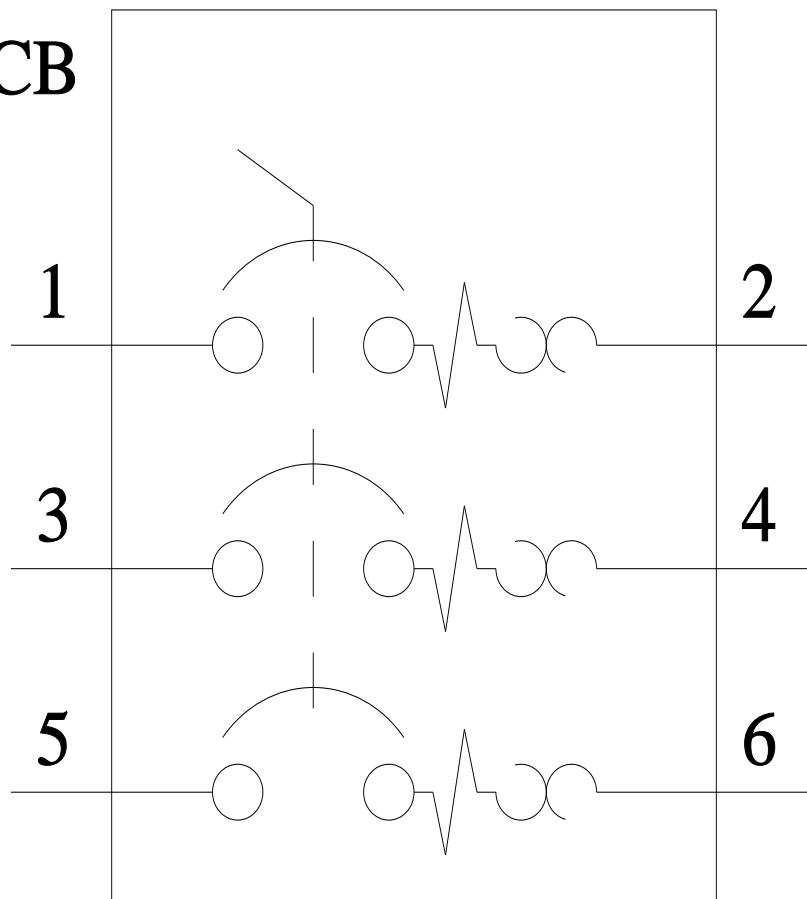
<http://www.siemens.com/cax>

Tender specifications

<http://www.siemens.com/specifications>



CB



dernière modification :

30/07/2022 

