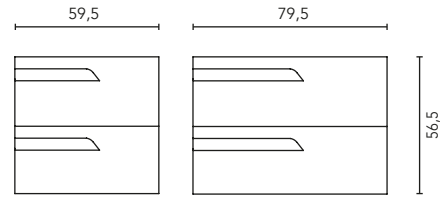


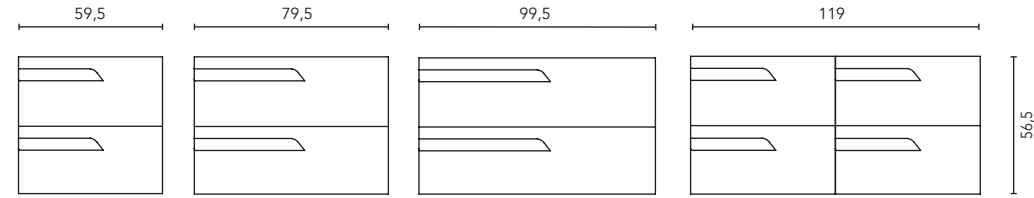
MEUBLES ET AUXILIAIRES

MEUBLES

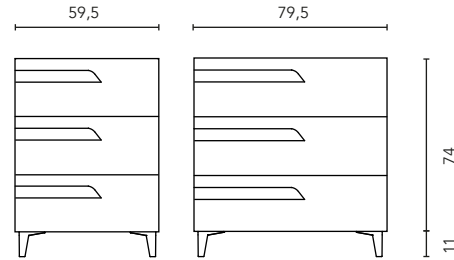
Profondeur 38



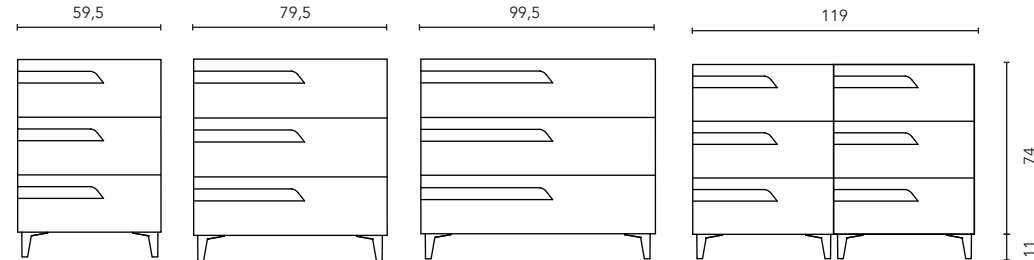
Profondeur 45



Profondeur 38

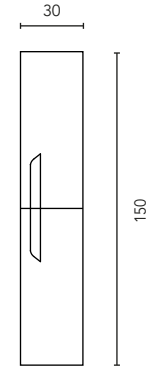


Profondeur 45



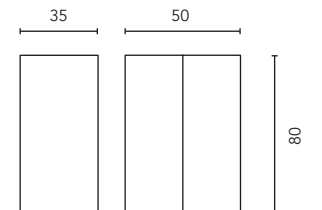
COLONNE

Profondeur 24



HAUTS

Profondeur 15



FINITIONS



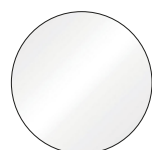
BLANC NATURE



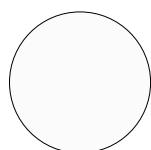
BEIGE NATURE



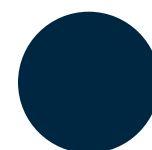
GRIS NATURE



BLANC BRILLANT



BLANC MAT



BLEU MARIN MAT

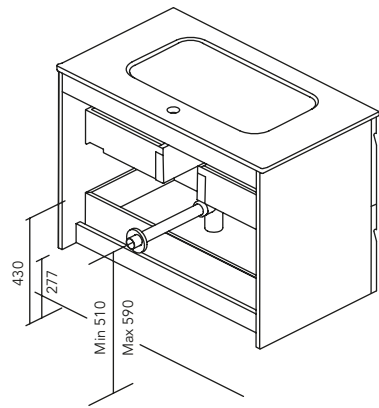


SABLE MAT

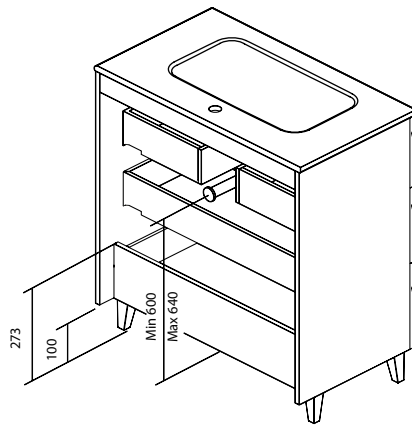
\* Measures in cm.

Vide sanitaire 7 cm.

2 Tiroirs



3 Tiroirs



STRUCTURE	FAÇADES	TIROIRS				POIGNÉE	FINITIONS	FINITURE FRONTE	EXTENSION DE SÉRIE			
		Extraction partielle Indaux	Intérieur textile gris	Organis. tiroir	Soft close				P-39	P-46	Susp	À poser
AGG. 16 mm	MDF 18 mm					Poignée intégrée façade	Laquage à plat Revêtement 3D	Laquage spécial cabine Revêtement 3D				

\* Les dimensions indiquées sur les dessins sont en fonction de la hauteur des pieds du meuble. Dans le cas où celui-ci est suspendu cette hauteur peut varier selon besoin. Les dimensions de ces schémas sont indiquées en millimètres.