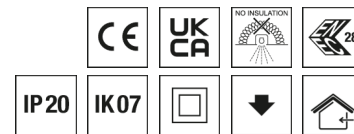


Downlight EDLR-E2



Code article **0321510**

GTIN **4029299502978**

Lien profond <https://www.ridi.de/fr/go/0321510>

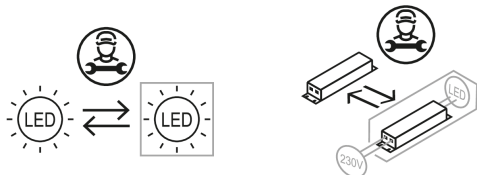
Description du produit

Downlight de la famille de produits EDLR-E2. Guidage du flux par Réflecteur, caractéristiques d'émission symétrique, faisceau extrêmement large, sortie de lumière direct. Source lumineuse LED-M intégrées, Remplacement par un professionnel possible. Le luminaire génère un flux lumineux assigné de 2040 lm en température de couleur de la lumière 830, flux lumineux réglable : Non. La durée de vie élevée des LED permet une utilisation prolongée avec une qualité d'éclairage constante. Haute qualité de lumière grâce à une tolérance chromatique de < 3 SDCM. Boîtier en Plastique, blanc trafic, similaire à RAL 9016, indice de protection IP20 IP44 côté pièce. Clips de fixation pour épaisseurs de serrage de 0 à 20 mm prémontés en standard sur le corps de luminaire. Avec appareillage électronique On/Off. Remplacement par un professionnel. Tension nominale 220 - 240 V AC 50 - 60 Hz.

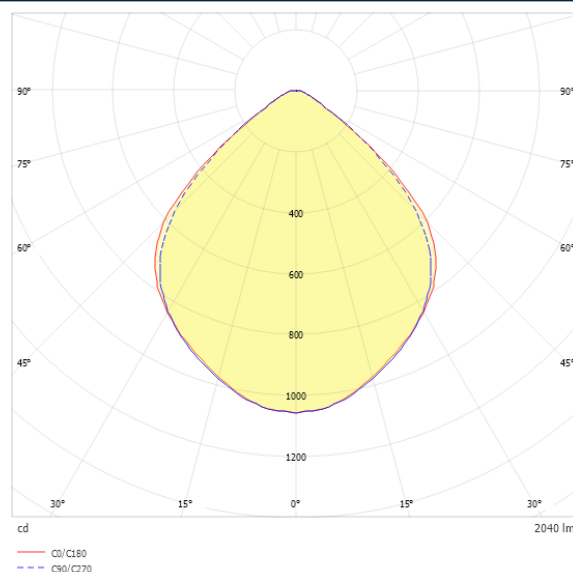
Brèves informations

| | |
|--|------------------------|
| Type de montage | Encastré |
| Indice de protection | IP20 IP44 côté pièce |
| Classe de protection | II |
| Température ambiante admissible | -20 - 25 °C |
| Tension nominale | 220 - 240 V |
| Type de commande | On/Off |
| Température de couleur | 3000 K |
| Indice de rendu des couleurs Ra | ≥ 80 |
| Flux lumineux assigné | 2040 lm |
| Puissance nominale | 14.5 W |
| Efficacité du luminaire | 141 lm/W |
| Durée de vie assignée L80B50 (tq = 25 °C) | 50.000 h |
| Classe d'efficacité énergétique des ampoules | E |

Durabilité



Courbe de répartition de la lumière



Évaluation de l'éblouissement UGR (4H/8H)

| | |
|---|------|
| Limite d'éblouissement longitudinale (UGR) | 24.5 |
| Limitation de l'éblouissement transversal (UGR) | 24.4 |

Généralités

| | |
|-----------------------|--------------------------------|
| Catégorie de produit | Downlight |
| Domaine d'utilisation | Éducation Commerce de détail |
| Forme du luminaire | rond |
| Éligible au BEG | Oui |

Montage

| | |
|---|-------------------|
| Type de montage | Encastré |
| Lieu de montage | Plafond |
| Type de plafond | Plafonds découpés |
| Convient pour le type de plafond | 1 |
| Approprié pour configuration de chemin lumineux | Non |

Boîtier

| | |
|--|------------------------------------|
| Dimension du système | D 150 |
| Couleur | blanc trafic, similaire à RAL 9016 |
| Indice de protection | IP20 IP44 côté pièce |
| Degré de résistance aux chocs | IK07 |
| Essai au fil incandescent | 650 °C |
| Température ambiante admissible | -20 - 25 °C |
| Possibilité d'installation dans un plafond isolé | Non |
| Matériau du boîtier | Plastique |
| Matériau du couvercle | PC clair |

Version électrique

| | |
|-----------------------------|-------------|
| Type de commande | On/Off |
| Tension nominale | 220 - 240 V |
| Fréquence | 50 - 60 Hz |
| Type de tension | AC |
| Puissance nominale | 14,5 W |
| Classe de protection | II |
| Nombre d'unités de contrôle | 1 |

Appareil de commande

| | |
|---|-------|
| Nombre max. d'appareillages sur disjoncteur B10 | 72 |
| Nombre max. d'appareillages sur disjoncteur B16 | 116 |
| Nombre max. d'appareillages sur disjoncteur C16 | 116 |
| Courant d'appel par appareillage | 3,5 A |
| Ripple LF | 5 % |
| SELV | Oui |

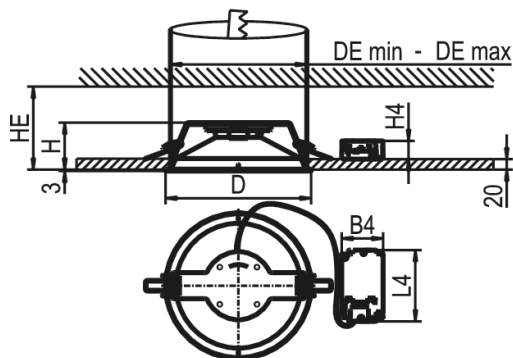
Technique d'éclairage

| | |
|--|------------------------------|
| Diffuseur | Réflecteur |
| Sortie de lumière | direct |
| Répartition de la lumière | symétrique |
| Caractéristique de rayonnement | à faisceau extrêmement large |
| Angle de rayonnement | 94.48 ° |
| Classe UGR | ≤ 25 |
| Flux lumineux réglable | Non |
| Flux lumineux assigné | 2040 lm |
| Efficacité du luminaire | 141 lm/W |
| Part de flux lumineux du demi-espace supérieur | 0.00 % |
| Part de flux lumineux du demi-espace inférieur | 100.00 % |

Source lumineuse

| | |
|---|----------|
| Source lumineuse | LED-M |
| Inclus les sources lumineuses | Oui |
| Nombre de sources lumineuses | 1 |
| Indice de rendu des couleurs Ra | ≥ 80 |
| Température de couleur | 3000 K |
| Couleur de la lumière | 830 |
| Tolérance de la chromaticité (SDCM) | < 3 SDCM |
| Durée de vie assignée L80B50 (tq = 25 °C) | 50.000 h |
| Température ambiante maximale L80B50 = 50.000 h | 25 °C |

Plan d'encombrement



Dimensions

| | |
|-------------|----------|
| Cote H | 55 mm |
| Cote D | 150 mm |
| Cote D2 | 150 mm |
| Cote B4 | 67 mm |
| Cote DE max | 140 mm |
| Cote DE min | 135 mm |
| Cote H4 | 30 mm |
| Cote HE | 60 mm |
| Cote L4 | 103 mm |
| Poids net | 0.290 kg |

Accessoires

| Désignation de l'article | Code article | Description du produit |
|----------------------------|--------------|--|
| ZADR-EDLR150-DM170 | 0209454 | Anneau de recouvrement pour EDLR150 jusqu'à une ouverture de plafond de DM 160 |
| ZADR-EDLR150-DM190 | 0209455 | Anneau de recouvrement pour EDLR150 jusqu'à une ouverture de plafond de DM 180 |
| ZAL-ST-GST18i3-SKI SW/0,3 | 0203035 | Câble d'alimentation 0,3 m connecteur 3 pôles GST18i3 Wieland, noir, SKI |
| ZAL-ST-GST18i3-SKII SW/0,3 | 0203014 | Câble d'alimentation 0,3 m connecteur 3 pôles GST18i3 Wieland, noir, classe de protection II |
| PES EBD. 150/150 | 0202783 | Kit d'encastrement pour plafonds à lames, module 150 |
| PES EBD. 150/100/200 | 0202782 | Kit d'encastrement pour plafonds à lames, modules 100 et 200 |
| ZV-EDLR-T60 | 0202496 | Lentille de Fresnel, demi-angle de diffusion 60 degrés, PC |
| ZV-EDLR-B90 | 0202497 | Lentille de Fresnel, demi-angle de diffusion 90 degrés, PC |
| ZEL-T-GST18i3 SW | 0203021 | Répartiteur en T connecteur 3 pôles GST18i3 Wieland, noir |

Remarque sur le produit

Remarque : Bornier de raccordement pour une section de câble max. de 1,5 mm². Pour effectuer un câblage traversant de luminaire en luminaire, il convient de commander séparément les câbles de raccordement et le connecteur en T.