

Les raccords Multiskin à sertir synthétiques pour tubes multicouche.

- Une gamme de raccords synthétiques de 16 à 63 mm.
- Les raccords à sertir Multiskin sont compatibles avec les profils de sertissage TH, H et U.
- Vérification immédiate du sertissage avec la bague Visu-Control.
- Faible perte de charge des raccords.

Le système Comap Multiskin pour tubes multicouche combine tous les avantages des tubes plastiques et métalliques. Un tube léger et flexible avec une résistance importante à la dilatation (couche interne d'aluminium). Un raccord synthétique de haute qualité, rapide à installer et fiable. Les raccords à sertir synthétiques sont fournis avec des joints toriques en EPDM et présentent la fonction "non étanche si non sertir".

Avantages

Performances

- La solution de sertissage permet de connecter un raccord en sept secondes et évite les risques liés à la soudure.
- Raccords à sertir compatibles avec les profils TH, H et U, avec les principales marques d'outils.
- Hydraulique améliorée avec une réduction des pertes de charge (de 7% en moyenne par rapport à notre ancienne gamme).

Sécurité

- Bague Visu-Control® détachable, permettant le contrôle visuel et tactile d'un sertissage.
- La technologie "non étanche si non sertir" : si non sertir, le raccord laisse passer l'eau lors de l'essai sous pression.
- Bouchon de protection pour empêcher la pénétration des impuretés.

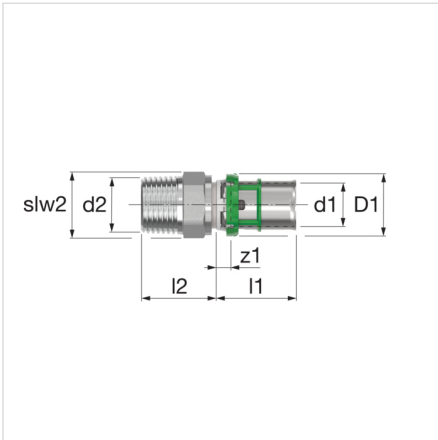
Caractéristiques techniques

Les raccords à sertir Multiskin sont conçus pour les applications suivantes :

- Eau sanitaire : +5 °C à +95 °C (température de service) et 10 bar (pression de service maximale).
- Chauffage et refroidissement : -10 °C à +95 °C (température de service) et 10 bar (pression de service maximale).
- Eaux pluviales : -10 °C à +95 °C (température de service) et 10 bar (pression de service maximale).

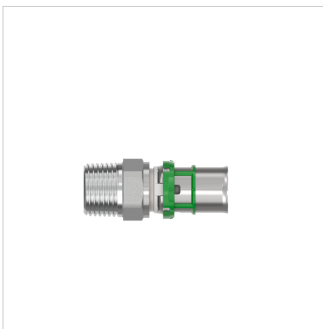


Description	Manchon mâle filetage conique 26x3 - 3/4"
Code	9243GW2634
EAN	03430650465299
Modèle	<u>9243GW - Manchon mâle filetage conique</u>
Dimensions	26x3 - $\frac{3}{4}$ "



Dimensions 9243GW - Manchon mâle filetage conique

Type	Dimensions						
	d1 [mm]	d2 ["]	D1 [mm]	z1 [mm]	l1 [mm]	l2 [mm]	slw0 [mm]
Manchon mâle filetage conique 16x2 - 1/2"	16	1/2"	23	5	29	27	22
Manchon mâle filetage conique 20x2 - 1/2"	20	1/2"	27	5	29	27	22
Manchon mâle filetage conique 20x2 - 3/4"	20	3/4"	27	4	30	33	30
Manchon mâle filetage conique 26x3 - 3/4"	26	3/4"	33	4	30	33	30
Manchon mâle filetage conique 26x3 - 1"	26	1"	33	4	30	32	34
Manchon mâle filetage conique 32x3 - 1"	32	1"	39	5	34	32	34
Manchon mâle filetage conique 40x3,5 - 1 1/4"	40	1 1/4"	48	6	45	38	45
Manchon mâle filetage conique 50x4,0 - 1 1/2"	50	1 1/2"	58	6	46	45	52
Manchon mâle filetage conique 63x4,5 - 2"	63	2"	71	6	68	51	64



Classification données générales

Groupe Etim	Raccords, brides et embouts pour tuyaux
Classe Etim	Raccord avec 2 connexions
Nom du produit	9243GW Manchon mâle conique 26x3-3/4
Marque	COMAP
type produit	MultiSkin Synthetic Press
Code	9243GW2634
EAN	03430650465299

Classification caractéristiques

Connexion Matériau 1	Autre
Rapport de classe qualité 1	Autre
Traitement de la surface	Non-traité
Surface de protection de connexion 1	Non-traité
Traitement de surface	Non-traité
Prise de surface 1	Non-traité
Connexion Matériau 2	Laiton
Connexion classe 2	Dezincification resistant brass (DZR)
Surface de protection de connexion 2	Étamé
Prise de surface 2	Poncé
Forme	Droit
Exécution	Unique
Angle du coude	0 Degrees
Rayon de la courbe	0 Millimetre
Distribution automatique	Non
Excentrique	Non
Systémique	Oui
Nom. Raccord de diamètre intérieur 1	DN20
Diamètre du tube externe de connexion 1	26 Millimetre
Raccord d'épaisseur 1	3 Millimetre
Wall thickness connecting pipe, connection 1	3 Millimetre
Raccordement 1	Manchon à sertir
Code contour connection 1	TH
Nom. Raccord de diamètre intérieur 2	3/4" (20)
Diamètre du tube externe de connexion 2	19.05 Millimetre
Raccord d'épaisseur 2	3 Millimetre
Wall thickness connecting pipe, connection 2	3 Millimetre
Raccordement 2	Filetage extérieur conique gaz (BSPT)
code de contour	Autre
Code contour connexion 2	Autre
Raccord de couleur principale	Autre
Norme bobine	Autre
Flange compression class (ANSI)	Autre
Flange compression class (PN)	Autre
Flange compression class (JIS)	Autre
Flange compression class (BS)	Autre
Matériau d'étanchéité	EPDM
Avec arrêt cam / -Rand	Oui
Valeur Zeta	0
tirez fixe	Non
Longueur	63 Millimetre
Température maximum moyenne (en continu)	0 Degrees celsius

Durée de connexion 1	30 Millimetre
Longueur maximale. Température moyenne (continue)	70 Degrees celsius
Longueur de travail du terminal 1	4 Millimetre
Autocollant	Oui
Longueur du terminal 2	33 Millimetre
Longueur de travail du terminal 2	110 Millimetre
Ouverture de clé	0 Millimetre
Clé de taille d'union	0 Millimetre
Couple de serrage	30 - 30 Nm
Medium temperature (continuous)	0 - 110 °C
Pression de service à 20 grC Max	10 Bar
Équipements au gaz QA	Oui
Pression max. de service à température moyenne max.	10 Bar
Label de contrôle KIWA	Oui
Avec isolation thermique	Non
anneau rigide de classe	Autre
Ratio de dimension standard (SDR)	0
avec des joints	Non
label-VdS	Non
plafonné	Non
cachet DVGW	Oui
With connection indicator	Non
avec le drain	Non
avec reniflard	Non
Étiquette FM	Non
Approbation du LPCB	Non
label-ULC	Non
Étiquette UL	Non
Certificat DIN-CERTCO	Non
Certifié VdS	Non
Avec homologation TÜV	Non
Label de qualité DVGW pour le gaz	Oui
Label de qualité DVGW pour l'eau	Oui
Certified according to NF 545	Oui
Label de contrôle KIWA	Oui
Équipements au gaz QA	Non
Label de contrôle KOMO	Oui
Gastec QA - AR 214 (H2)	Non
Homologation selon BBR/EKS	Non

Trouvez de plus amples informations en ligne:[Installation et mode d'emploi](#)[LCA \(Analyse du cycle de vie\) MultiSkin Fittings](#)[ACS certificate](#)[DVGW certificate \(DW-8501CT0524\) \(ENG\)](#)[DVGW certificate \(CW-8501CT0527\) \(ENG\)](#)[KIWA certificate Fittings](#)[KIWA certificate Piping System](#)[NF certificate](#)[WRAS certificate](#)[PZH certificate](#)[PHZ certificate MultiSkin2](#)[PHZ certificate MultiSkin4](#)[MultiSkin ÉMI certificate HUN](#)[Certificate MultiSkin RUS](#)[FDES certificate FRA](#)[KIWA K90957-08 MultiSkin 4 Piping System](#)[KOMO K90961-07 certificate MultiSkin 4 Piping System](#)[KIWA K110283-01 MultiSkin 2 Piping System](#)[KOMO K110284-01 certificate MultiSkin 2 Piping System](#)[Sintef Produktsertifikat Multiskin PPSU Press NOR](#)[KIWA 2305708 KUKreg4](#)[9243GW RFA](#)[9243GW DWG](#)[9243GW STEP](#)[MultiSkin Multicouche leaflet](#)[LCA \(Analyse du cycle de vie\) MultiSkin Fittings](#)

Boulevard de la Bataille de Stalingrad 77-79
(Parkview building A 3rd floor)
69100, Villeurbanne - fr

T +33 (0) 986 000 400
E fr.info@aalberts-hfc.com
I comap.aalberts-hfc.com/fr