



Description du produit

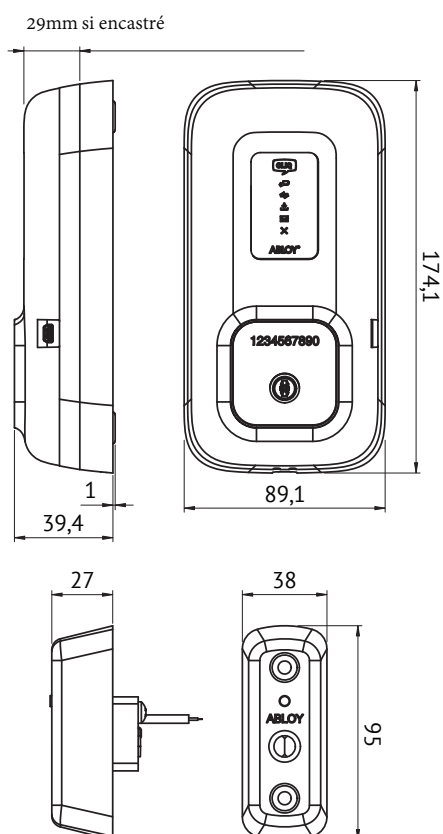
La borne d'actualisation murale et son lecteur déporté forment un appareil destiné à la mise à jour des clés CLIQ. La communication entre la borne, le serveur CLIQ™ Remote, et la clé PROTEC² CLIQ™ est chiffrée pour une sécurité maximale.

La borne d'actualisation murale avec lecteur déporté est composée de deux parties : la borne est installée en intérieur et le lecteur, qui est certifié IP53, est installé en extérieur, à côté de la porte d'entrée par exemple. La borne et le lecteur sont reliés par un câble d'une longueur de 2 mètres.

- Mise à jour à distance des historiques d'accès, des droits d'accès, des plannings et de la revalidation des clés.
- Longueur maximale du câble 2 mètres
- Spécifications de la borne intérieure identiques à celles du PDA100
- Les clés peuvent être mises à jour dans les deux appareils

Contenu de la livraison

- 1 borne d'actualisation murale
- 1 lecteur déporté mural
- 1 adaptateur USB pour la configuration de l'appareil
- 1 support de borne pour une fixation en surface du mur
- 1 support de borne pour une installation encastrée
- 1 schéma d'aide à l'installation



Informations techniques

Montage	Installation murale
Spécifique au système du client	Oui
Stockage de données	Non
Indice de protection	IP42 (borne) IP53 (lecteur déporté)
Connexion	Réseau local pour la borne Câble électrique à 4 fils entre la borne et le lecteur
Alimentation	12-24V 3W ou PoE Classe 1 IEEE 802.3 af (borne uniquement)
Plug&Play	Nécessite que CLIQ™ Web Manager intègre le service DCS, qu'un DHCP soit en place et qu'aucun proxy ne soit en place pour l'appareil
Fonctionnement hors ligne	Possibilité de configurer un fonctionnement hors-ligne
Signaux	Sonores et visuels Un bip est audible lorsque la clé est insérée. Une mise à jour réussie est indiquée par un bip qui se répète toutes les trois secondes jusqu'à ce que la clé soit retirée. La borne possède plusieurs signaux visuels indiquant l'état d'avancement de la synchronisation. Les lecteur est équipé d'une LED indiquant la réussite ou l'échec de la mise à jour.

Sous réserve de toute modification technique du produit.