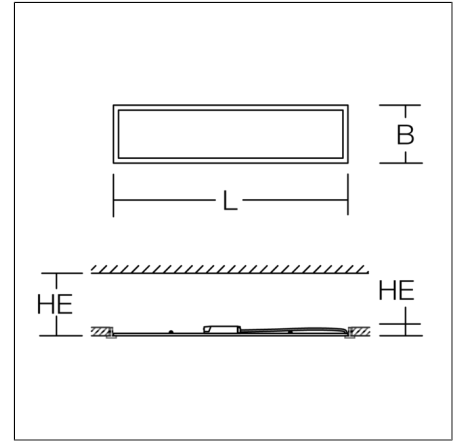




Luminarias empotrables en techo
4051859499091
L 1195, B 295

Luminaria insertable en techos
blanco



Panel luminoso para techo Armstrong, altamente económico con tecnología LED de última generación. Marco de aluminio revestido al polvo. Difusor de material sintético microprismático. Difusor de material sintético (PMMA) que no amarillea. Instalación lateral del LED (tecnología RZB SIDELITE®) para una distribución homogénea de densidad lumínica superior a la media. Equipo externo. Sencilla instalación del convertidor mediante sistema plug & play cable de conexión extendido ampliado a la luminaria (1,90 m). MultiLumen: Configuración del flujo luminoso en 4 niveles. Preajustado de fábrica al nivel más bajo ofrecido. La luminaria se puede instalar empotrada, en superficie o suspendida mediante accesorios que han de pedirse por separado. Luminaria idónea para oficinas (RUG ≤ 19) y puestos de trabajo con monitores conforme a la norma EN 12464-1. Aprobado para su uso en la industria alimentaria y de bebidas.

Datos del producto

Longitud L	1195 mm
Anchura B	295 mm
Longitud de empotrado LA	1180 mm
Anchura de empotrado BA	280 mm
Altura de empotramiento de la luminaria HEL	37 mm
Espacio de instalación longitud LE	1200 mm
Espacio de instalación anchura BE	300 mm
Espacio de instalación altura HE	160 mm
Peso	3.38 kg
Fuente de luz	LED
Temperatura de color	4000 K
Flujo luminoso nominal	3500 lm 3850 lm 4050 lm 4400 lm
Potencia de referencia	29 W 33 W 35 W 38 W
Rendimiento del sistema	116 lm/W 116 lm/W 117 lm/W 121 lm/W
Índice de deslumbramiento RUG	18,3 18,6 18,8 19,1
Ángulo de apertura	88°/85°
Vida útil	50000 h (L80/B50)
Índice de reproducción cromática CRI	80
Tolerancia cromática (McAdam)	3 SDCM
seguridad fotobiológica conforme a EN 62471	Grupo de riesgo 0
Equipo	Convertidor
Controle	on/off
Tensión	220 - 240 V / 50 - 60 Hz
luminarias en el fusible B10A	15
luminarias en el fusible B16A	25
Corriente de conexión / Tiempo de conexión	16 A / 100 µs
código CIE Flux / código CEN Flux	63 88 97 100 100
Tipo de protección	IP 40 en el lado del local IP 20
Clase de protección	II
Ensayo del hilo incandescente	650°C - 30 segundos
Resistencia al impacto	IK03
Temperatura ambiente	-20 °C bis + 30 °C
Marcas de seguridad	No cubra la luminaria empotrada.
Marca de conformidad	CE, EAC

SIDELITE ECO

312366.002.1.790 | Luminarias modulares de empotrar

Accesorio



982106.012
Bastidor para montaje en falsos techos.



982190.042
Caja para montaje en superficie



981980.012
Kit para montaje en superficie



982035.022
Kit para montaje suspendido



982703.002
Caja para cableado de paso