



CityCharm Cone

BDS491 LED70-/830 I S GRB GR 60

CityCharm Cone, Urban road & street light, 53 W, 5670 lm, 3000 K, CRI80, Symétrique, Classe électrique I, IP66

CityCharm Cone est conçu pour une utilisation dans les zones urbaines où le confort d'éclairage, l'ambiance et le design sont des éléments clefs. Son apparence discrète fait de ce luminaire un mobilier intemporel, idéal pour les zones résidentielles, les parcs, les chemins et les pistes cyclables, où le confort visuel et l'efficacité maximale sont déterminants. CityCharm offre un choix de trois designs (Cordoba, Conique et fluid) et propose un grand nombre d'accessoires. Vous pouvez ainsi créer une solution d'éclairage avec une identité visuelle spécifique, de jour comme de nuit. Les luminaires CityCharm sont également disponibles en ensembles complets, avec un large choix de mâts et crosses dédiés.

Données du produit

Informations générales		Garantie	
Code famille lampe	LED70 [LED module 7000 lm]	Évaluation de la durabilité	5 ans
Source lumineuse remplaçable	Oui	Données techniques de l'éclairage	Lighting for circularity
Nombre d'appareillages	1 unité	Rendement du flux lumineux vers le haut	0,0136
Driver inclus	Oui	Flux lumineux	5 670 lm
Type de source lumineuse	LED	Température de couleur corrélée (nom.)	3000 K
Service Tag	Oui	Efficacité lumineuse (nominale)	107 lm/W
Type de lampe	LED	Indice de rendu de couleur (IRC)	80
Valeur ajoutée	Performance	Température de couleur	830 blanc chaud
Classe de maintenance	Ce luminaire de classe A comporte des pièces de réparables (le cas échéant) : module LED, pilote, unités de contrôle, dispositif de protection contre les surtensions, optiques, cache avant et pièces mécaniques	Diffusion du faisceau de lumière du luminaire	360°
		Type d'optique d'extérieur	Symétrique
		Surface projetée effective	0,1155 m ²

Fonctionnement et électricité	
Tension d'entrée	220 à 240 V
Fréquence linéaire	50 to 60 Hz
Courant d'appel	47 A
Durée courant d'appel	0,25 ms
Consommation électrique	53 W
Facteur de puissance (fraction)	0.99
Connexion	Fils/câbles volants
Câble	Câble 0,2 m sans prise
Nombre de produits par disjoncteur de 16 A type B	10
Classe de protection CEI	Classe électrique I
Protection contre les surtensions (communes/différentielles)	Protection contre les surtensions en mode différentiel jusque 6 kV et en mode commun jusque 8 kV

Commandes et gradation	
Variation de l'intensité lumineuse	Non
Driver / unité d'alimentation électrique / transformateur	Bloc d'alimentation régulant
Interface de commande	-
Flux lumineux constant	Non
Niveau de gradation maximal	Non applicable

Mécanique et boîtier	
Matériaux du corps	Aluminium
Matériaux du réflecteur	-
Matériaux optiques	Polycarbonate
Matériaux du cache optique/de la lentille	Polycarbonate
Matériaux de fixation	Aluminium
Couleur du corps	Gris
Dispositif de montage	Ergot pour diamètre 60 mm
Forme du cache optique/de la lentille	Hémisphérique
Finition du cache optique/de la lentille	Transparent
Hauteur totale	530 mm
Diamètre total	555 mm
Indice de protection	IP66 [Protection contre la pénétration de poussière, protection contre les jets d'eau]
Protection contre les chocs mécaniques	IK10 [20 J résistance au vandalisme]
Angle d'inclinaison standard pour montage en top de mât	0°
Fixation latérale pour un angle d'inclinaison standard	0°

Type de cache optique/de lentille	Vasque/cache en polycarbonate
Poids net (pièce)	12.000 kg
Approbation et application	
Inflammabilité	-
Marquage CE	Oui
Marquage ENEC	Marquage ENEC
Conforme à RoHS	Oui
Performance température ambiante Tq	25 °C
Remarques	* À une température ambiante extrême, le luminaire peut réduire automatiquement son flux afin de protéger ses composants
Gamme de températures ambiantes	-40 à +50 °C

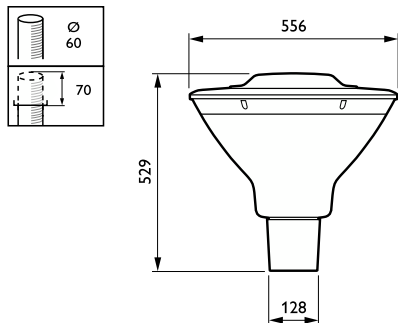
Performances initiales	
Tolérance de flux lumineux	+/-10%
Chromaticité initiale	(0.4339, 0.4032) SDCM <5
Tolérance de consommation électrique	+/-10%
Tolérance de l'indice de rendu des couleurs initial	+/-2
Écart type de chromaticité (ellipse de McAdam)	SDCM ≤5

Durées de vie (conformes IES)	
Taux de défaillance de l'appareillage à la durée de vie utile moyenne de 100 000 h	10 %
Flux lumineux sortant à la durée de vie utile moyenne* de 100 000 h	L97

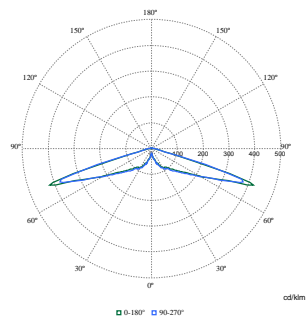
Données du produit	
Nom du produit de la commande	BDS491 LED70-/830 I S GRB GR 60
Nom de produit complet	BDS491 LED70-/830 I S GRB GR 60
Code EOC	871951420195800
Code de commande	20195800
Code 12NC	912300024687
Numérateur - Quantité par kit	1
Code EAN – Produit/Boîte	8719514201958
Conditionnement par carton	1
Codes EAN/UPC – Boîte	8719514201958
Code famille de produits	BDS491 [CityCharm Cone]

CityCharm Cone

Schéma dimensionnel



Données photométriques



Polar Normal (separate) - BDS4901 - 912300024687

