



# SEMISOM 650 L

## Pompe de relevage pour eaux chargées collectives



VERSION TRI-AUT

Les **SEMISOM 650 L** sont adaptées à l'évacuation des eaux usées pour équipements collectifs (hôtels, grands ensembles, casernes, hôpitaux, stations services etc...) pour le drainage des eaux pluviales et la vidange de grands réservoirs. Grâce aux différents accessoires proposés, elles peuvent-être installées en position fixe sur support acier ou mobile avec pieds d'assise et griffe d'accroche pour barres de guidage.

### Caractéristiques générales

- Couvercle moteur, corps de pompe et roue en fonte.
- Enveloppe moteur en acier traité de forte épaisseur.
- Tirants, poignée, boulonnerie et arbre moteur en acier inox.
- Double système d'étanchéité entre la partie pompe et la partie moteur par garniture mécanique et joint à lèvres.
- Moteur asynchrone à bain liquide réfrigérant avec rotor en court-circuit monté sur roulements à billes
- Longueur de câble : 10 mètres
- Isolation classe F
- Protection IP68
- Conformes aux directives communautaires CE.
- Norme ISO 2548 classe C



**Compatible avec liquides pouvant contenir des corps solides jusqu'à 65mm de diamètre.**



**Coffret de gestion EV \*** pour pompe monophasée

- Condensateur de démarrage intégré
- Protection thermique
- Bouton commande 3 positions marche / arrêt / auto
- Bouton de réarmement
- Voyant présence tension
- Bornes pour raccordement flotteur (non fourni)

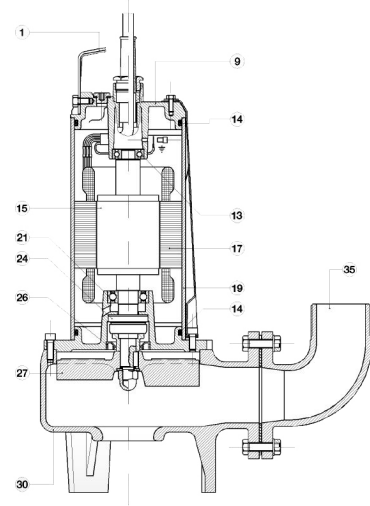
### Caractéristiques techniques

| Modèle                     | Code   | Caractéristiques électriques |                |        | Caractéristiques hydrauliques (n=2800tr/mn) |          |         |    |    |    |    |   |  |  |  |  |
|----------------------------|--------|------------------------------|----------------|--------|---|----------|---------|----|----|----|----|---|--|--|--|--|
|                            |        | Alimentation (50 Hz)         | Puissance (kW) |        | Amp. (A)                                    | Q (m³/h) | H (mce) |    |    |    |    |   |  |  |  |  |
|                            |        |                              | P1 Max         | P2 Max |   | 1.8      | 6       | 12 | 18 | 24 | 36 |   |  |  |  |  |
| SEMISOM 650L M + C.D «EV»* | 132091 | 1 x 230 V                    | 1.6            | 1.5    | 12  | H<br>mce | 8.5     | 8  | 7  | 6  | 5  | 3 | <ul style="list-style-type: none"> <li>• Câble 10m - 1.5mm<sup>2</sup> + fils ipsotherm 2x0.75mm<sup>2</sup></li> <li>• Liquides chargés divers non agressifs</li> <li>• Granulométrie : 65mm.</li> <li>• Niveau minimum d'aspiration : 275mm.</li> <li>• Température du liquide pompé : 50°C.</li> <li>• Immersion maximum : 20m.</li> <li>• Installation fixe ou mobile en position verticale</li> </ul> |  |  |  |
| SEMISOM 650L M sans C.D ** | 132090 | 1 x 230 V                    | 1.6            | 1.5    | 12  |          |         |    |    |    |    |   |  |  |  |  |
| SEMISOM 650L T             | 132092 | 3 x 400 V                    | 1.6            | 1.5    | 4.6   |          |         |    |    |    |    |   |  |  |  |  |
| SEMISOM 650L T-AUT         | 132093 | 3 x 400 V                    | 1.6            | 1.5    | 4.6   |          |         |    |    |    |    |   |  |  |  |  |

\*\*Prévoir coffret de gestion pour 1 ou 2 pompe avec condensateur(s) de démarrage intégré(s)

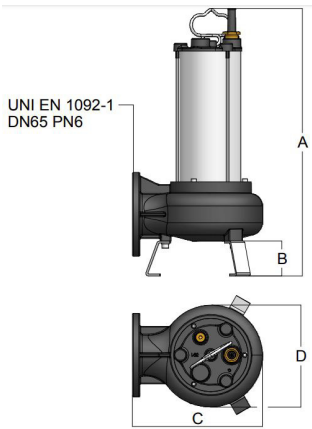
# Matériaux

| n° | Composant                 | Matériau          |
|----|---------------------------|-------------------|
| 30 | Corps de pompe            | Fonte             |
| 35 | Coude de raccordement     | Fonte             |
| 27 | Roue                      | Fonte             |
| 26 | Joint à lèvres            | Caoutchouc NBR    |
| 24 | Garniture mécanique       | Carbone/Céramique |
| 21 | Roulement à billes 6205/Z | Acier             |
| 15 | Arbre + Rotor             | Inox              |
| 1  | Poignée                   | Inox              |
| 9  | Flasque moteur supérieure | Fonte             |
| 14 | Joint OR                  | Caoutchouc NBR    |
| 13 | Roulement à bille 6203    | Acier             |
| 17 | Stator bobiné             | -                 |
| 19 | Enveloppe moteur          | Acier             |



# Encombresments (mm)

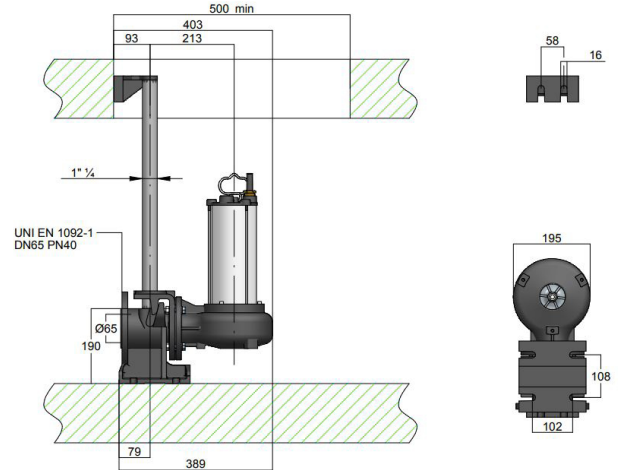
## Montage sur supports acier



| Dimensions (mm) |    |     |     |           |
|-----------------|----|-----|-----|-----------|
| A               | B  | C   | D   | Pds (kgs) |
| 511             | 65 | 245 | 195 | 24.4      |

24,7 pour modèle avec flotteur

## Montage sur pieds d'assise



# Accessoires



### Kit 3 pieds - Code : 852081

- 3 pieds à visser sous le corps de pompe
- Visserie comprise



### Kit Coude + pieds - Code : 455051

- Coude de refoulement avec sortie fileté 3"
- Fixation sur la pompe par bride



### Kit bride + pieds - Code : 455052

- Contre bride taraudée 2"



### Pièce supérieure - Code : 811062

- Pièce de fixation haute pour barres de guidage



### Kit griffe d'accroche - Code : 455053

- Griffe d'accroche pour installation sur pied d'assise



### Kit pied d'assise - Code : 455030

- Composé des pièces de fixation haute et basse