

Fiche produit

I500ER - Ventouse interne et externe encastrée avec signal

Description du produit

La I500ER est une ventouse encastrée avec signal NO/NC et avec une force de maintien de 500 kg.

Elle fait partie de la gamme de ventouses électromagnétiques internes et externes de CDVI offrant des solutions de verrouillage flexibles et performantes dans les environnements les plus difficiles.

Boîtiers en acier inoxydable de haute qualité, tous les modèles sont fournis avec des kits de fixation complets. De plus, la ventouse a une faible consommation d'énergie de seulement 270 mA avec une alimentation de 12V DC.

Caractéristiques

- Ventouse robuste encastrée
- Construction en acier inoxydable
- 500 kg de force de maintien
- Signalisation de l'état de la porte NO/NC
- Faible consommation d'énergie
- Varistance intégrée
- Idéal pour une utilisation dans des environnements difficiles



Certification



Certification



DEEE



Certification



IP66



IK10



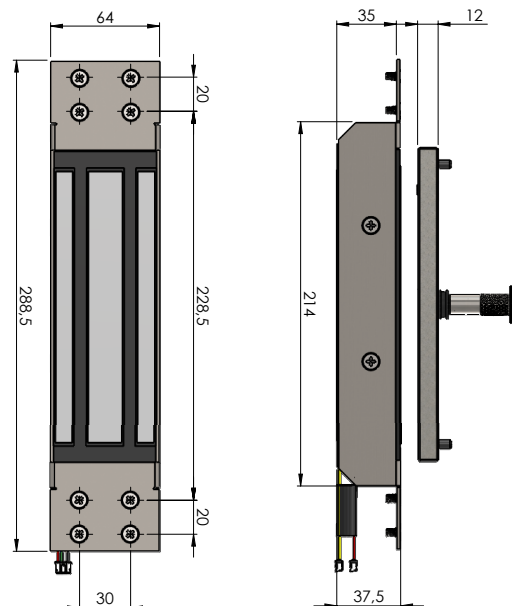
NFS 61-937



-40°C à 70°C

Spécifications du produit

Matériau :	Acier inoxydable, acier
Montage :	Encastré
Verrouillage :	À rupture
Force de rétention :	500kg
Relais :	1
Contacts :	NO/NC
Poids :	3,85 kg
Dimensions :	
• Ventouse :	288 x 64 x 38 mm
• Contre-plaque :	185 x 60 x 12 mm



Spécifications électriques

Alimentation :	12-24 V DC
Consommation :	270 mA @ 12V DC 135 mA @ 24V DC

